



MARQUE : TAKARA

REFERENCE : RDU1540

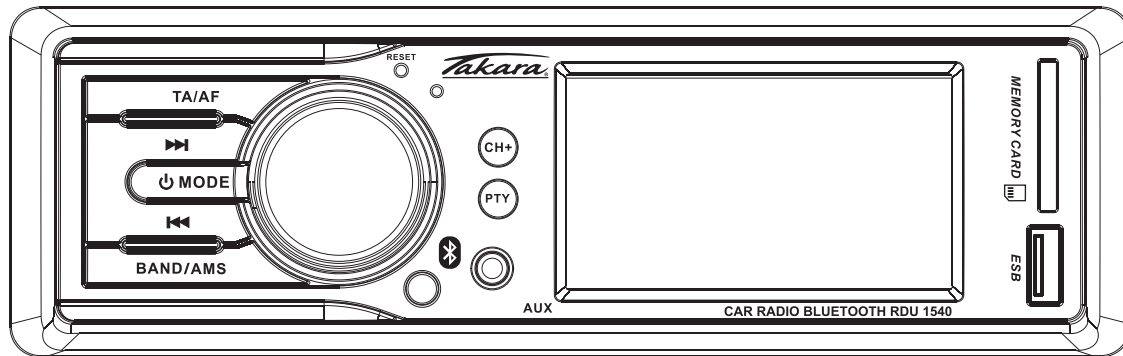
CODIC : 3745465

Takara[®]

Multimedia

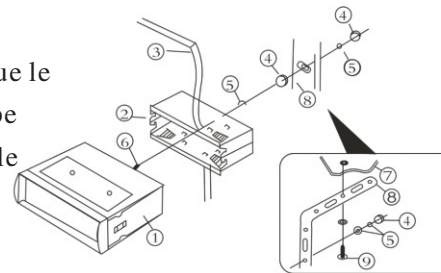
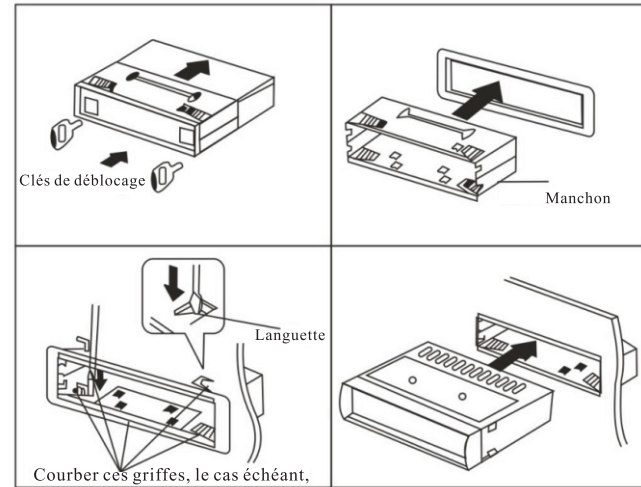
RDU 1540

Auto-radio numérique
Guide d'utilisation



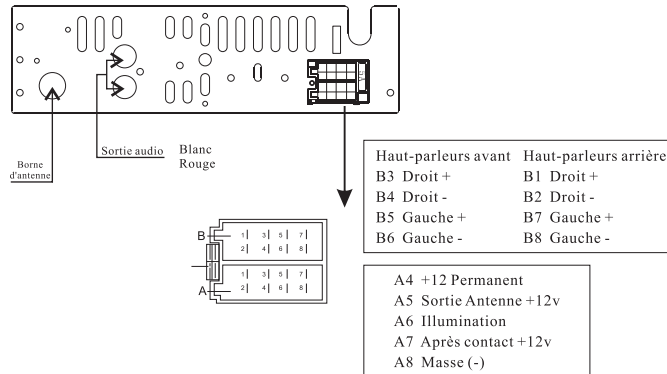
Précautions d'installation:

1. Cet appareil doit être installé par un professionnel.
2. Référez-vous au manuel de l'utilisateur pour les branchements électrique, une mauvaise manipulation peut endommager l'appareil.
3. Raccorder les fils d'alimentation après les autres branchements de l'appareil.
4. Isoler tous les fils dénudés pour éviter des courts-circuits.
5. Bien fixer tous les câbles après l'installation.
6. Veuillez lire attentivement les instructions pour chaque partie, avant l'installation.
7. L'appareil est conçu pour fonctionner avec une batterie 12-15V masse négative, assurez-vous que le système électrique de votre véhicule est de ce type
8. Assurez-vous de brancher l'appareil en suivant le diagramme, sinon, il peut causer des dysfonctionnements ou des dommages.



1. Unité principale
2. Manchon
3. Tableau de bord.
4. Écrou hexagonal
5. Rondelle élastique
6. Écrou hexagonal M5 * 15
7. carrosserie de voiture
8. Support de montage arrière
9. Vis $\Phi 5 * 15$

Schéma de câblage:



SPECIFICATIONS:

Tuner FM:

Plage de fréquences:..... 87. 5-108MHz
 Medium fréquence:..... 10.7MHz ±0.3%
 Signal/Volume sonore:..... 45dB
 Sensibilité Utilisable 10dB

Entrée Série Bus(ESB)/Carte mémoire:

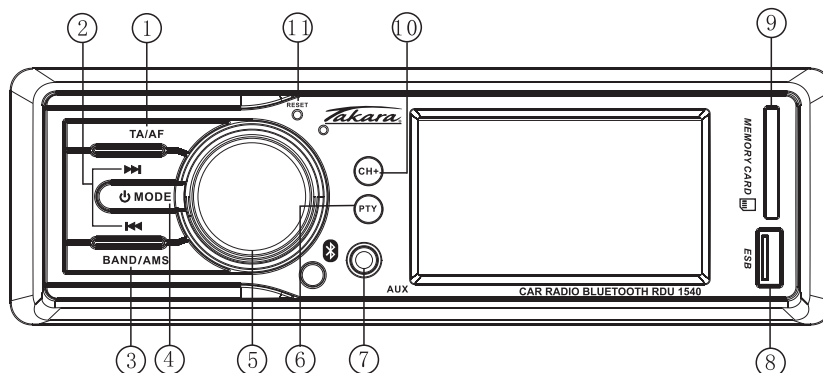
Réponse en fréquence 20 Hz-20 KHz
 Taux Signal/Bruit > 40dB
 THD <3% (1KHz)

1. Cet appareil fonctionne seulement avec une batterie 12-15V masse négative.
2. Afin d'éviter tout court-circuit, s'assurer que le moteur soit éteint, puis débrancher le câble du terminal négatif (-) de la batterie.
3. Veuillez noter que le câble jaune est connecté au terminal positif (+) de la batterie ou au connecteur BAT.
4. Le fusible doit respecter le format prévu pour le véhicule et sa valeur doit être adaptée.
5. Des Haut-parleurs 4-8 ohms de bonne qualité sont nécessaires pour de bonnes performances.

Autres

Amplification maximum 4x45w
 Tension d'alimentation 12-15V continu masse négative
 Impédance de haut-parleur 4-8 ohm/ch
 Dimensions 178x100x50mm
 Poids 0.88kg

COMMANDES ET FONCTIONS



1. TA/AF: appuyer une fois en mode de radio, pour activer/désactiver la fonction ANS.
Rester appuyé en mode radio, pour activer/désactiver la fonction de recherche des stations ANS. En mode de lecture/diffusion, appuyer sur TA, l'icone "TP" sera affiché sur l'écran LCD quand des signaux ANS seront recus. Il changera au mode station ANS automatiquement.
2. ►►/◄◄ : en mode radio, appuyer pour la recherche automatique de la station suivante, rester appuyé pour la recherche manuelle des stations.
En mode lecture, appuyer pour aller à la piste suivante/précédente, rester appuyé pour avance/retour rapide.
3. BAD/AMS: appuyer pour changer de bande, rester appuyé pour stocker automatiquement les stations.
4. ⏻ : appuyer une fois pour la mise sous tension. Appuyer pour changer de mode, rester appuyé pour éteindre l'appareil.

5.1) Réglage de volume, pour régler le niveau sonore

2). Touche multi-fonctions : Appuyer sur le bouton pour régler les fonctions ci-dessous:

→ Appuyer une fois pour BAS (graves)

→ Appuyer deux fois pour TREBLE (aigus)

→ Appuyer trois fois pour la BALANCE GAUCHE/DROITE du haut-parleur

→ Appuyer quatre fois pour le FADER avant et arrière des haut-parleurs

→ Appuyer cinq fois pour VOL

Maintenir le bouton appuyé puis appuyez dessus pour ajuster les fonctions ci-dessous:

→ Maintenir la touché appuyé pour activer/désactiver la fonction LOUD

→ Rester appuyé pour passer en mode DSP, tournez le bouton pour basculer entre les modes POP, ROCK, CLASS, FLAT.

→ Appuyer deux fois pour passer en mode DX, tournez pour le mode LOCAL

→ Appuyer trois fois pour le mode STEREO, tournez pour le mode MONO

→ Appuyer quatre fois pour passer en mode TA/SEEK, tournez pour le mode TA/ALARM

→ Appuyer cinq fois pour le mode RETUNE L et accéder au mode ANS 90 secondes PI recherche automatique) ou tournez pour accéder au mode RETUNE S et passer en mode automatique ANS 30 secondes.

6. Le bouton PTY: appuyer pour choisir la fonction en mode ANS.

★ Appuyer sur PTY une fois, LCD montrera “musique”. Opérer avec bouton CH+, tourner pour sélectionner les fonctions suivantes:

POP M→ROCK M→EASY M→LIGHT M→CLASSICS→OTHERM→JAZZ→COUNTRY→NATIONM→OLDIES
→FLOC KM

Appuyer sur PTY deux fois, LCD montrera “speech”. Opérer avec bouton CH+, tourner pour sélectionner les fonctions suivantes:

NOUVELLE→AFFAIRES→INFO→SPORT→EDUCATION→DRAMA→CULTURE→SCIENCES→
VARIEEMETEO→ENFANTS→SOCIAL→RELIGION→TELEPHONE EN →VOYAGE→LOISIR→
DOCCUMENT Appuyer sur PTY pour la troisième fois, LCD “PTY off”.

7. AUX: port d'entrée du signal.

8. Port carte mémoire, utilisez la carte mémoire seule, n'insérez pas l'ESB en même temps.

L'auto radio numérique RDU 1540 (TAKARA) peut lire des cartes mémoires avec une capacité de stockage jusqu' à 8GB. L'utilisation de carte mémoire avec une capacité supérieure peut endommager l'appareil.

9. Port ESB, utilisez l'ESB seule, n'insérez pas de carte mémoire en même temps.

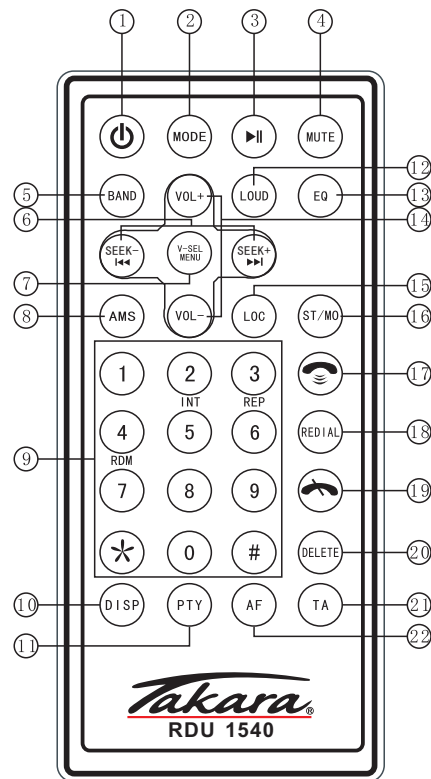
L'auto radio numérique RDU 1540 (TAKARA) peut lire des clés ESB avec une capacité de stockage jusqu' à 8GB. L'utilisation de clé ESB avec une capacité supérieure peut endommager l'appareil.

10. Bouton CH+: Appuyer et tourner pour sélectionner les 18 stations FM1, FM2 et FM3. En mode lecture/diffusion, appuyer pour ”pause”.

11. Appuyer sur “reset” pour revenir à l'état d'origine, “défaut usine”, si l'appareil fonctionne de manière anormale.

Télécommande Opération

1. POW bouton: mise sous tension/hors tension
2. MODE: changer Mode
3. **▶||** : Pause
4. MUT bouton: muet / sourdine
5. BAND bouton: changer bande
6. SEEK-**◀◀** SEEK+**▶▶**: en mode radio, appuyer pour rechercher une station; en mode lecture, appuyer pour avance/retour rapide ou pour choisir piste précédente / piste suivante
7. V-SEL/MENUBouton: Appuyer pour choisir entre “BAS” “TRE”“BAL”“FAD”
8. AMS bouton: en mode radio, appuyer pour memorisation station automatique, en mode lecture Appuyer AMS en même temps que bouton VOL+ / VOL- pour choisir la piste.
9. Boutons 0 à 9: en mode Bluetooth, utiliser ces boutons pour faire le numéro à appeler
 - * 1 bouton : en mode radio, appuyer pour mémoriser la station.
 - * 2 /INT bouton : en mode radio, appuyer pour mémoriser la station. En mode lecture, appuyer pour naviguer entre les pistes.



*3 bouton : en mode radio, appuyer pour mémoriser la station. En mode lecture, appuyer pour activer la fonction répéter.

*4 bouton : en mode radio, appuyer pour mémoriser la station. En mode lecture, appuyer pour activer la fonction lecture aléatoire.

*5 bouton : en mode radio, appuyer pour mémoriser la station. En mode lecture, appuyer pour activer la fonction retour rapide 10 pistes.

*6 bouton : en mode radio, appuyer pour mémoriser la station. En mode lecture, appuyer pour activer la fonction avance rapide 10 pistes.

*: retour au menu précédant (Dans le mode BT)

#: retour au menu principal (Dans le mode BT)

10. DISP : ajuster l'heure

11. PTY : choisir statut de la fonction radio

★ Appuyer sur“PTY”une fois, l'écran affichera“MUSIC”

Appuyer sur bouton“1”pour choisir entre “POP M”et“ROCK M”

Appuyer sur“2” pour choisir entre“EASY M”et“LIGHT M”

Appuyer sur“3” pour choisir entre“CLASSICS”et“OTHER M”

Appuyer sur“4” pour choisir entre“JAZZ M”et“COUNTRY”

Appuyer sur“5” pour choisir entre“NATION M”et“LIGHT M”

Appuyer sur“6” pour choisir “FOLK M”

★ Appuyer sur “PTY”deux fois, l'écran affichera“SPEECH”

Appuyer sur bouton“1”pour choisir entre“NEWS”, “AFFAIRS”, “INFO”

Appuyer sur bouton“2”pour choisir entre“SPORT”, “EDUCATE”, “DRAMA”

Appuyer sur bouton“3”pour choisir entre“CULTURE”, “SCIENCE”, “VARIED”

Appuyer sur bouton "4" pour choisir entre "WEATHER", "FINANCE", "CHILDREN"

Appuyer sur bouton "5" pour choisir entre "SOCIAL", "RELIGION", "PHONE IN"

Appuyer sur bouton "6" pour choisir entre "TRAVEL", "LEISURE", "DOUMENT"

Appuyer sur "PTY" une troisième fois pour désactiver PTY

12. LOUD: choisi basse

13. EQ bouton : appuyer plusieurs fois pour choisir "POP" "CLASSIC" "FLAT" "ROCK" "DSP OFF"

14. VOL+ / VOL- bouton : commande de volume

15. LOC bouton: pour choisir « distance »/ « à courte portée »

16. ST/MO bouton : stereo conversion

17. ☎ bouton : répondez au téléphone

18. REDIAL : rappeler le dernier numéro appelé1.(Dans le mode BT)

19. 📶 bouton : raccrochez

★ Connexion BT: activer la fonction Bluetooth sur votre telephone portable et chercher dispositif disponible, vous trouverez "Takara car BT". Entrer le code "0000" pour valider la connexion à l'autoradio.

20. DELETE : effacer

21. AF : en mode radio, appuyer pour activer/désactiver ANS

22. TA : en mode radio, appuyer pour commencer OU arrêter la recherche des station ANS.

AVERTISSEMENT:

- ★ Le cordon d'alimentation (jaune) ne doit pas être mis à la masse, sinon l'appareil risque de tomber en panne ou de brûler.
- ★ Si le câble de mémoire (rouge) est mal connectée, l'appareil risque de ne pas s'allumer.
- ★ Les haut parleurs doivent être correctement branchés, sinon le haut-parleur et l'amplificateur ne fonctionneront pas.