



MARQUE: PROLINE
REFERENCE: PM203W
CODIC: 4235215



NOTICE
↓

PROLINE

PM203W

**MICROWAVE OVEN
FOUR À MICRO-ONDES
MAGNETRONOVEN**



Catalogue

Language of Introduction	Page
English	GB1—GB17
French	FR18—FR38
Dutch	NL39—NL57

Table des matières

AVERTISSEMENTS.....	19
INSTRUCTIONS IMPORTANTES DE SÉCURITÉ	28
USTENSILES DE CUISSON.....	28
DESCRIPTION DE L'APPAREIL.....	30
INSTALLATION DU FOUR À MICRO-ONDES	31
PANNEAU DE CONTRÔLE.....	32
FONCTIONNEMENT.....	32
Bouton de la puissance	32
Bouton de la durée.....	33
Arrêter le four à micro-ondes.....	33
Aliments	34
NETTOYAGE ET ENTRETIEN	35
SPÉCIFICATIONS.....	36
DÉPANNAGE.....	36

AVERTISSEMENTS

❖ INSTRUCTIONS DE SÉCURITÉ IMPORTANTES

**LIRE AVEC ATTENTION ET
GARDER POUR DE FUTURES
UTILISATIONS**

- ❖ Cet appareil est destiné à être utilisé dans des applications domestiques et analogues telles que:
 - les coins cuisines réservés au personnel des magasins, bureaux et autres environnements professionnels;
 - les fermes;
 - l'utilisation par les clients des hôtels, motels et autres environnements à caractère résidentiel;
 - les environnements de type

- chambre d'hôtes.
- ❖ Cet appareil peut être utilisé par des enfants âgés d'au moins 8 ans et par des personnes ayant des capacités physiques, sensorielles ou mentales réduites ou dénuées d'expérience ou de connaissance, s'ils (si elles) sont correctement surveillé(e)s ou si des instructions relatives à l'utilisation de l'appareil en toute sécurité leur ont été données et si les risques encourus ont été appréhendés. Les enfants ne doivent pas jouer avec l'appareil. Le nettoyage et l'entretien par l'utilisateur ne doivent pas être effectués par des enfants sans surveillance.

- ❖ Si le câble d'alimentation est endommagé, il doit être remplacé par le fabricant, son service après vente ou des personnes de qualification similaire afin d'éviter un danger.
- ❖ **MISE EN GARDE:** Si la porte ou le joint de porte est endommagé, le four ne doit pas être mis en fonctionnement avant d'avoir été réparé par une personne compétente.
- ❖ **MISE EN GARDE:** Il est dangereux pour quiconque autre qu'une personne compétente d'effectuer des opérations de maintenance ou de réparation entraînant le retrait d'un couvercle qui

- protège de l'exposition à l'énergie micro-ondes.
- ❖ **MISE EN GARDE:** Les liquides et autres aliments ne doivent pas être chauffés dans des contenants fermés hermétiquement car ils risquent d'exploser.
 - ❖ Laissez un espace libre minimal de 30 cm au-dessus de la surface supérieure du four.
 - ❖ N'utiliser que des ustensiles appropriés à l'usage dans les fours micro-ondes.
 - ❖ Pendant le chauffage de denrées alimentaires dans des contenants en plastique ou en papier, garder un œil sur le four en raison de la possibilité d'inflammation.
 - ❖ Le four à micro-ondes est

prévu pour chauffer des denrées alimentaires et des boissons. Le séchage de denrées alimentaires ou de linge et le chauffage de coussins chauffants, pantoufles, éponges, linge humide et autres articles similaires peuvent entraîner des risques de blessures, d'inflammation ou de feu.

- ❖ Si de la fumée est émise, arrêter ou débrancher le four et garder la porte fermée pour étouffer les flammes éventuelles.
- ❖ Le chauffage des boissons par micro-ondes peut provoquer un jaillissement brusque et différé de liquide en ébullition, aussi des

précautions doivent elles être prises lors de la manipulation du récipient.

- ❖ Le contenu des biberons et des pots d'aliments pour bébé doit être remué ou agité et la température doit en être vérifiée avant consommation, de façon à éviter les brûlures.
- ❖ Il n'est pas recommandé de chauffer les oeufs dans leur coquille et les oeufs durs entiers dans un four micro-ondes car ils risquent d'exploser, même après la fin de cuisson.
- ❖ En ce qui concerne les informations détaillées pour nettoyer les joints de portes, les cavités, les parties

adjacentes et les surfaces en contact avec les aliments, référez-vous à la section “NETTOYAGE ET ENTRETIEN” en pages 33-34.

- ❖ Il est recommandé de nettoyer le four régulièrement et d'enlever tout dépôt alimentaire.
- ❖ Si l'appareil n'est pas maintenu dans un bon état de propreté, sa surface pourrait se dégrader et affecter de façon inexorable la durée de vie de l'appareil et conduire à une situation dangereuse.
- ❖ Le four à micro-ondes est conçu pour être utilisé en pose libre.
- ❖ L'appareil ne doit pas être

placé dans un meuble.

- ❖ Appareil de groupe 2 Classe B
Cet appareil est un appareil de Groupe 2 car il produit intentionnellement de l'énergie à fréquence radioélectrique pour le traitement de la matière et il est destiné à être utilisé dans un local domestique ou un établissement raccordé directement au réseau de distribution d'électricité à basse tension alimentant des bâtiments à usage domestique (Classe B).
- ❖ Après un cycle de cuisson, le ventilateur de refroidissement continue de fonctionner pendant un certain temps, afin de

garantir un refroidissement plus rapide et une meilleure fiabilité du four.

- ❖ Il n'est pas autorisé d'utiliser des récipients métalliques pour aliments et boissons dans le four à micro-ondes. Cette exigence n'est pas applicable si le fabricant spécifie la taille et la forme des récipients métalliques appropriés pour la cuisson dans le four à micro-ondes.
- ❖ L'appareil ne doit pas être nettoyé avec un nettoyeur à vapeur.



Nos emballages /
produits peuvent faire l'objet
d'une consigne de tri,
pour en savoir plus:
www.quefairedemesdechets.fr

INSTRUCTIONS IMPORTANTES DE SÉCURITÉ

- Avant toute période d'inutilisation prolongée du four à micro-ondes, débranchez-le de l'alimentation électrique en sortant sa fiche de la prise électrique.
- La fiche fait office de coupe-circuit principal de l'appareil et doit donc rester accessible en permanence.
- Le mécanisme de la porte du four à micro-ondes comporte des verrous de sécurité qui stoppent la cuisson lorsque la porte est ouverte. Le four à micro-ondes ne peut donc pas fonctionner quand sa porte est ouverte. Le fonctionnement du four à micro-ondes porte ouverte pourrait en effet provoquer l'exposition dangereuse à l'énergie des micro-ondes. Il est important de ne pas modifier le mécanisme de la porte.
- Veillez à ce qu'il n'y ait pas d'eau ni d'autre liquide qui pénètre dans le four par ses orifices de ventilation.
- Ne placez pas d'objet entre la porte et le four. Veillez à ce que les salissures et résidus de produit de nettoyage ne s'accumulent pas sur les surfaces d'étanchéité.
- N'utilisez pas de récipient à parois verticales et goulot étroit.
- Mélangez les liquides à mi-cuisson, puis remettez-les dans le four à micro-ondes pour terminer la cuisson.
- Une fois la cuisson terminée, laissez-les toujours reposer un moment, mélangez-les ou secouez-les, et vérifiez prudemment leur température avant de les consommer.

USTENSILES DE CUISSON

Les ustensiles de cuisson doivent être inspectés pour garantir qu'ils sont appropriés à un usage dans les fours à micro-ondes.

Matériaux que vous pouvez utiliser dans le four à micro-ondes

Ustensiles	Remarques
Papier aluminium	Uniquement pour protéger. Des morceaux peuvent être utilisés pour recouvrir de petites pièces de viandes ou de volaille afin d'éviter qu'elles ne cuisent trop. Un arc peut se produire si le papier aluminium est trop proche des parois du compartiment interne du four. Le papier aluminium doit être éloigné au minimum de 2,5 cm des parois internes du four.
Plat brunisseur	Respectez les instructions du fabricant. Le fond du plat doit se trouver au minimum 5 mm au-dessus du plateau rotatif. Une utilisation incorrecte peut provoquer la casse du plateau rotatif.
Vaisselle	Exclusivement les ustensiles compatibles micro-ondes. Respectez les instructions du fabricant. N'utilisez pas d'ustensile fissuré ou ébréché.

Pichets en verre	Retirez toujours leur couvercle. Utilisez-les uniquement pour réchauffer des aliments à des températures peu élevées. La plupart des pichets en verre ne résistent pas à des températures élevées et peuvent se briser.
Ustensiles en verre	Uniquement des ustensiles en verre thermorésistant conçus pour pouvoir être utilisés dans les fours. Vérifiez qu'ils ne comportent aucune décoration métallique. N'utilisez pas d'ustensile fissuré ou ébréché.
Sachets de cuisson au four	Respectez les instructions du fabricant. Ne les fermez pas avec une attache métallique. Faites plusieurs incisions pour que la vapeur puisse sortir.
Assiettes et verres en papier	Uniquement pour cuire/réchauffer sur une durée courte. Ne laissez pas le four sans surveillance pendant la cuisson.
Papier essuie-tout	Pour recouvrir les aliments afin de les réchauffer et d'absorber les graisses. Uniquement pour des cuissons courtes sous une supervision constante.
Papier sulfurisé	Pour recouvrir les aliments afin d'éviter les projections ou pour les enrober et les cuire à la vapeur.
Plastique	Exclusivement ceux compatibles micro-ondes. Respectez les instructions du fabricant. Ils doivent porter l'indication « Compatible Micro-ondes ». Certains récipients en plastique se ramollissent quand les aliments qu'ils contiennent deviennent chauds. Incisez, percez ou ouvrez partiellement les « sachets de cuisson » et les sachets en plastique hermétiquement fermés conformément aux instructions de leur emballage.
Film plastique	Exclusivement ceux compatibles micro-ondes. Utilisez-en pour recouvrir les aliments pendant la cuisson afin qu'ils conservent leur humidité. Veillez à ce que le film plastique ne touche pas les aliments.
Thermomètres	Exclusivement ceux compatibles micro-ondes (thermomètres pour viandes et confiseries).
Papier paraffiné	Utilisez-en pour recouvrir les aliments afin d'éviter les projections et pour retenir leur humidité.

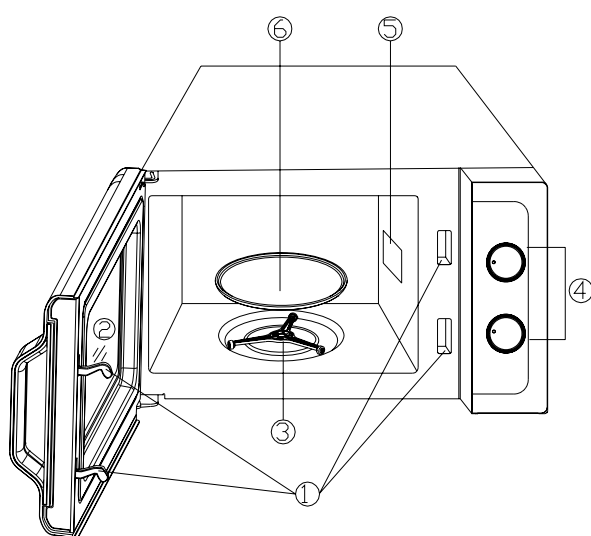
Matériaux que vous ne devez pas utiliser dans un four à micro-ondes

Ustensiles	Remarques
Plat en aluminium	Peut provoquer des étincelles. Mettez les aliments dans un récipient compatible micro-ondes.
Carton alimentaire avec poignée métallique	Peut provoquer des étincelles. Mettez les aliments dans un récipient compatible micro-ondes.

Ustensiles en métal ou à décorations métalliques	Le métal bloque l'énergie des micro-ondes, ce qui empêche la cuisson des aliments. Les décorations métalliques peuvent provoquer des étincelles.
Attaches avec fil métallique	Peuvent provoquer des étincelles et un feu dans le four.
Sachets en papier	Peuvent provoquer un feu dans le four.
Mousse en plastique	Les mousses en plastique peuvent fondre ou contaminer les liquides présents dans le four si elles sont exposées à des températures élevées.
Bois	Le bois sèche quand il est utilisé dans un four à micro-ondes et peut se fissurer ou se fendre.

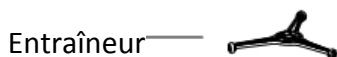
REMARQUES :

- Faites attention quand vous sortez un plat ou le plateau rotatif en verre du four, car ils peuvent être devenus brûlants pendant la cuisson.
- Utilisez exclusivement un thermomètre conçu pour une utilisation dans un four à micro-ondes.
- Veillez à ce que le plateau rotatif soit correctement positionné dans le four pendant l'utilisation.

DESCRIPTION DE L'APPAREIL

1. Système de verrouillage de la porte
2. Fenêtre d'observation
3. Entraîneur du plateau
4. Panneau de contrôle
5. Couvercle de guide d'ondes
6. Plateau en verre

Plateau rotatif



- Ne placez jamais le plateau en verre à l'envers. Veillez à ce que la rotation du plateau en verre ne soit pas gênée.
- Utilisez toujours le plateau en verre et l'entraîneur pendant la cuisson.
- Tous les aliments et récipients contenant des aliments doivent toujours être placés sur le plateau en verre pour la cuisson.
- Si le plateau en verre ou l'entraîneur se fissure ou se brise, contactez le centre de réparation agréé le plus proche.

INSTALLATION DU FOUR À MICRO-ONDES

Préparation

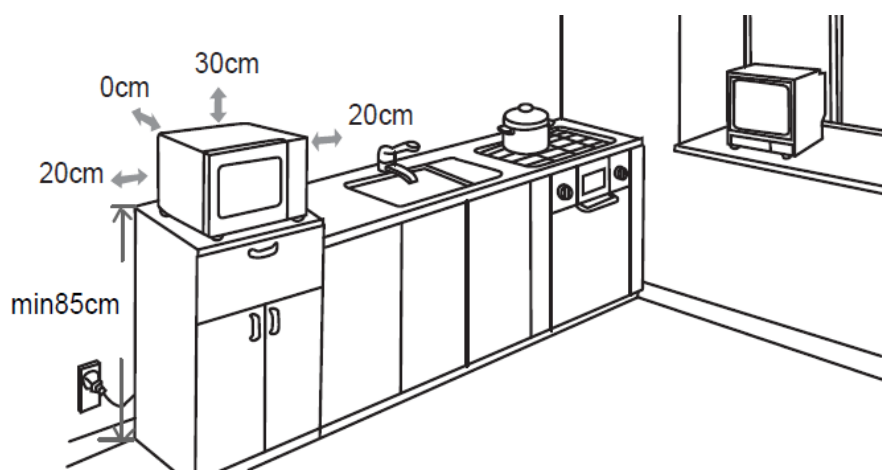
Retirez tous les accessoires et éléments d'emballage. Inspectez le four pour vérifier qu'il n'est pas endommagé, par exemple que sa porte n'est pas cassée et qu'il n'est pas cabossé. N'installez pas le four à micro-ondes s'il est endommagé.

Compartiment interne : Retirez tous les films de protection présents sur les surfaces du compartiment interne du four à micro-ondes.

Ne retirez pas la plaque Mica marron claire fixée à l'intérieur du four, car elle sert à protéger le magnétron.

Position

- Sélectionnez une surface horizontale offrant un espace ouvert suffisant pour les ouïes d'entrée et/ou de sortie d'air.



- Le four à micro-ondes doit être placé sur une surface située à minimum 85 cm du sol.
- Un espace vide minimum de 20 cm est nécessaire de chaque côté du four.
- Un espace vide d'une hauteur minimale de 30 cm est nécessaire au-dessus de la paroi supérieure du four.

- N'enlevez pas les pieds présents sous le four à micro-ondes.
- Ne bouchez pas les orifices d'entrée et/ou de sortie d'air, car cela peut endommager le four.
- Éloignez autant que possible le four à micro-ondes des téléviseurs et radios.
- L'utilisation d'un four à micro-ondes peut provoquer des interférences perturbant la réception de vos radios ou téléviseurs.
- Branchez votre four sur une prise électrique standard mise à la terre. Vérifiez que la tension et la fréquence du courant qu'elle fournit sont identiques à celles indiquées sur la plaque signalétique de l'appareil.
- **AVERTISSEMENT** : N'installez pas le four au-dessus d'une table de cuisson ou d'un autre type d'appareil produisant de la chaleur. Si l'appareil est installé près ou au-dessus d'une source de chaleur, cela peut l'endommager et annule sa garantie.

PANNEAU DE CONTRÔLE



_____ Bouton de la puissance



_____ Bouton de la durée

FONCTIONNEMENT







Le panneau de contrôle du four comporte deux boutons de réglage.

Bouton de la puissance

Ce bouton permet de régler la puissance de cuisson. La puissance augmente quand

vous tournez le bouton dans le sens horaire et elle diminue quand vous le tournez dans le sens antihoraire.

Tableau explicatif des puissances :

Réglage de la puissance	Puissance
Bas 	20 %
Décongélation 	42 %
Moyen-Bas 	52 %
Moyen 	73 %
Moyen-Haut 	88 %
Haut 	100 %

Bouton de la durée

Ce bouton permet de régler la durée de cuisson. La durée de cuisson maximale réglable pour chaque cycle de cuisson est de 30 minutes.

Si la durée de cuisson sélectionnée est inférieure à 2 minutes, tournez le bouton de la durée au-delà de 2 minutes puis retournez à la durée de cuisson désirée.

REMARQUE :

Dès que vous tournez le bouton de la durée, le four se met en marche. Quand la durée de cuisson réglée est écoulée, le four sonne et s'éteint automatiquement.

Pour déterminer la durée de cuisson appropriée aux aliments, respectez les instructions indiquées sur l'emballage des plats préparés et des aliments congelés. Ne programmez pas une durée de cuisson plus longue que la durée nécessaire. Cela permet d'éviter de trop cuire les aliments ou de les enflammer.

ATTENTION :

REMETTEZ TOUJOURS LE BOUTON DE LA DURÉE SUR LA POSITION 0 quand vous sortez les aliments du four à la fin d'un cycle de cuisson ou quand vous n'utilisez pas le four.

Arrêt du four à micro-ondes

Vous pouvez interrompre le fonctionnement du four à tout moment pour :

- Vérifier l'avancement de la cuisson.

- Tourner ou mélanger les aliments.
- Laisser les aliments reposer.

Pour cela, il vous suffit d'ouvrir la porte du four ou de positionner le bouton de la durée sur « 0 ».

Aliments

Aliments interdits

Si vous utilisez une méthode de cuisson utilisant les micro-ondes, vous ne devez jamais :

- Essayer de frire des aliments – Il est impossible de contrôler la température de l'huile et des autres matières grasses – Risque d'incendie.
- Essayer de cuire ou de chauffer des œufs encore dans leur coquille, des œufs durs avec ou sans leur coquille, ou des escargots – Ils risquent d'exploser.
- Essayer de cuire des aliments recouverts d'une coque intacte (par exemple des châtaignes) ou d'une peau dure (par exemple les tomates, les pommes de terre ou les saucisses) – Percez toujours leur peau.

Températures des aliments

Les micro-ondes ne chauffent que les aliments. Les récipients peuvent donc rester totalement ou partiellement froids alors que les aliments qu'ils contiennent sont brûlants.

Pour éviter tout risque de brûlure, mélangez systématiquement les aliments et vérifiez soigneusement leur température avant de les servir – Cela est particulièrement important pour les aliments destinés aux enfants.

Secouez fermement les biberons et versez quelques gouttes de liquide sur le dos de votre poignet pour en contrôler la température.

Préparer les aliments à cuire

Avant de réchauffer des biberons ou des petits pots, retirez-en les tétines et les couvercles.

Pensez à recouvrir les récipients pour éviter :

- Des projections dans le compartiment interne du four.
- Que les aliments ne se dessèchent.

Chauffer des liquides

Les liquides chauffés aux micro-ondes peuvent se mettre brusquement à déborder après que vous ayez sorti du four le récipient les contenant. Cela est dû au fait que lorsque la température atteint le point d'ébullition, la vapeur tend à rester prisonnière dans le liquide jusqu'à ce qu'il soit remué.

Pour vous prémunir contre le risque de brûlures dues à ce phénomène, mettez toujours une cuillère en plastique dans les liquides à chauffer.

Il est facile de tester les récipients pour vous assurer qu'ils sont « transparents » aux

micro-ondes (c'est-à-dire qu'ils les laissent entièrement passer) :

Placez le récipient à tester sur le plateau tournant avec un verre d'eau, puis faites fonctionner le four une minute à la puissance maximale.

Après une minute :

- Si le récipient est froid, cela indique qu'il est « transparent » et peut être utilisé pour cuire aux micro-ondes.
- Si le récipient est chaud ou brûlant, cela indique qu'il absorbe tout ou partie des micro-ondes et ne doit donc pas être utilisé pour cuire aux micro-ondes.

NETTOYAGE ET ENTRETIEN

Avant toute opération d'entretien ou de nettoyage du four à micro-ondes, débranchez-le de la prise secteur et attendez qu'il refroidisse jusqu'à la température ambiante.

Conseils généraux

Nettoyer fréquemment le four permet d'éviter pendant la cuisson la formation de fumées et de mauvaises odeurs, ainsi que l'apparition d'étincelles dans le compartiment interne du four et sur le pourtour du joint de la porte.

Veillez à ce qu'il n'y ait pas d'accumulation de dépôts alimentaires ou de graisses dans le compartiment interne du four et sur le joint de porte.

Veillez à ce que le capot du guide d'ondes soit toujours propre. Si vous laissez des dépôts alimentaires ou des graisses s'accumuler sur le capot, des étincelles peuvent se produire, endommager votre four et annuler la garantie.

Porte du four

Enlevez tous les dépôts alimentaires et graisses présents entre le joint de porte et le compartiment interne du four avec un chiffon humide. Il est très important de veiller à ce que cette zone soit toujours propre.

Parois internes

Enlevez toutes les projections de graisses des parois internes du four avec de l'eau et du savon, puis rincez-les et séchez-les.

Veillez particulièrement à maintenir le joint de porte et le compartiment interne du four propres pour garantir que la porte se ferme complètement et évitez qu'il n'y ait des projections hors du compartiment interne du four par la porte.

N'utilisez pas d'ustensile abrasif, par exemple un tampon à récurer, car il risque d'endommager les surfaces internes du four et de la porte.

Utilisez exclusivement de l'eau savonneuse chaude pour nettoyer les surfaces en acier inoxydable.

Surfaces externes

Nettoyez les surfaces externes du four avec un chiffon humide.

N'utilisez pas de produit abrasif, par exemple un tampon à récurer, car il risque d'endommager les surfaces décoratives externes. Veillez à ce que de l'eau ne pénètre pas à l'intérieur de l'appareil par ses orifices de ventilation. Les accessoires doivent être lavés à la main avec de l'eau savonneuse chaude.

ATTENTION :

Certains capots de guide d'ondes peuvent être facilement endommagés, faites particulièrement attention à ne pas les détériorer. Ne lavez pas les accessoires dans un lave-vaisselle.

Nettoyage des surfaces en contact avec les aliments

Pour des raisons d'hygiène, le plateau en verre doit être nettoyé régulièrement, car il peut entrer en contact avec les aliments. Nettoyez-le à l'eau chaude savonneuse, puis séchez-le soigneusement.

Si le compartiment interne du four et le joint de porte ne sont pas maintenus parfaitement propres, le four risque d'être endommagé par des étincelles se produisant dans son compartiment interne. Ce type de détériorations annule la garantie.

Ne grattez jamais les parois internes du four avec un objet coupant.

SPÉCIFICATIONS

Tension et fréquence nominales :	230 V-240 V~ 50 Hz
Puissance d'entrée nominale (micro-ondes) :	1200 W
Fréquence des micro-ondes :	2450 MHz
Puissance de sortie nominale (Micro-ondes):	700W

DÉPANNAGE

Phénomènes normaux	
Le four à micro-ondes crée des interférences qui perturbent la réception de votre téléviseur.	Quand le four à micro-ondes est en fonctionnement, cela peut perturber la réception de vos radios et téléviseurs. C'est un phénomène que l'on retrouve avec d'autres appareils de petit électroménager, par exemple les mixeurs, les aspirateurs et les ventilateurs. C'est normal.
L'intensité de l'éclairage intérieur du four est faible.	Pendant la cuisson aux micro-ondes à faible puissance, l'éclairage intérieur peut faiblir. C'est normal.

De la buée s'accumule sur la porte et de l'air chaud sort par les orifices de ventilation.	Pendant la cuisson, les aliments peuvent produire de la vapeur. La plus grande partie de la vapeur s'échappe par les orifices de ventilation du four. Néanmoins de la vapeur peut s'accumuler dans certains endroits, par exemple la porte du four. C'est normal.
Le four est mis en marche accidentellement alors qu'il ne contient pas d'aliment.	Il est interdit de faire fonctionner l'appareil quand il ne contient pas d'aliment. C'est très DANGEREUX.

Problème	Cause possible	Solution
Impossible de mettre le four en marche.	Le cordon d'alimentation n'est pas correctement branché.	Débranchez l'appareil, puis rebranchez-le après 10 secondes.
	La prise secteur ne fonctionne pas correctement.	Testez la prise secteur en branchant un autre appareil dessus.
Le four ne chauffe pas.	Sa porte n'est pas bien fermée.	Fermez correctement sa porte.
Le plateau rotatif en verre fait du bruit quand le four à micro-ondes est en fonctionnement.	L'anneau guide ou le bas du compartiment interne du four est sale.	Reportez-vous au chapitre « NETTOYAGE ET ENTRETIEN » et nettoyez les pièces sales.
	Le plateau en verre n'est pas correctement positionné.	Positionnez correctement le plateau en verre.

MISE AU REBUT



En tant que distributeur responsable, nous accordons une grande importance à la protection de l'environnement. Nous vous encourageons à respecter les procédures correctes de mise au rebut de votre appareil, des piles et des éléments d'emballage. Cela aidera à préserver les ressources naturelles et à garantir qu'il soit recyclé d'une manière respectueuse de la santé et de l'environnement.

Vous devez jeter ce produit et son emballage selon les lois et les règles locales. Puisque ce produit contient des composants électroniques et parfois des piles, le produit et ses accessoires doivent être jetés séparément des déchets domestiques lorsque le produit est en fin de vie.

Pour plus de renseignements sur les procédures de mise au rebut et de recyclage, contactez les autorités de votre commune.

Apportez l'appareil à point de collecte local pour qu'il soit recyclé. Certains centres acceptent les produits gratuitement.

Hotline Darty France

Quels que soient votre panne et le lieu d'achat de votre produit en France, avant de vous déplacer en magasin Darty, appelez le 0 978 970 970 (prix d'un appel local) 7j/7 et 24h/24.

Hotline Vanden Borre

Le service après-vente est joignable au +32 2 334 00 00
Du lundi au vendredi de 8h à 18h et le samedi de 9h à 18 h

En raison des mises au point et améliorations constamment apportées à nos produits, de petites incohérences peuvent apparaître dans ces instructions. Veuillez nous excuser pour la gêne occasionnée.

Darty Holdings SAS © 14 route d'Aulnay 93140 Bondy, France
12 / 09 / 2016