



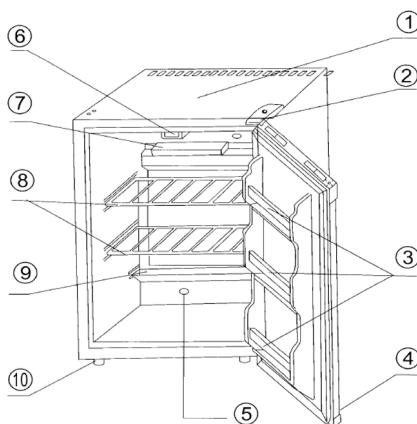
**MINIBAR AD ASSORBIMENTO  
ABSORPTION MINIBAR  
SISTEMA REFRIGERANTE POR ABSORCIÓN  
MINIBAR A ABSORPTION  
ABSORBER MINIBAR**

**ABM32-42**

**ISTRUZIONI PER L'USO  
USER INSTRUCTIONS  
INSTRUCCIONES PARA EL USO  
INSTRUCTIONS D'UTILISATION  
BETRIEBSANLEITUNG**

Technische Daten	Model	
	ABM 32	ABM 42
Volumen	30 L	40 L
Aussenmaße (HxBxT)	490 x 400 x 420 mm	557 x 400 x 440 mm
Spannung	230 V - 50 Hz	230 V - 50 Hz
Anschlußwert	70 W	70 W
Gewicht	16 Kg	17.5 Kg
Klimaklassen	SN, N	SN, N

1. Oben
2. Schanier
3. Balkon
4. Schloß (option)
5. Thermostat
6. Licht
7. Schale
8. Gitter
9. Abtaubehälter
10. Füße



**ALLGEMEINES**

Alle Minibars der Linie ABM arbeiten mit einem Absorptionskühlsystem ohne mechanische Bewegungsteile, was einen lautlosen und zuverlässigen Lauf garantiert.

**ANMERKUNGEN**

Die Minibars dürfen nicht im Freien aufgestellt werden, auch wenn sie durch ein Wetterdach geschützt sind. Bei den elektrischen Anschlüssen sollte man auf Verlängerungen und Vielfachsteckdosen verzichten; wird die Minibar zwischen anderen Einrichtungselementen aufgestellt, ist sicherzustellen, dass das Anschlusskabel keine gefährlichen Knickstellen aufweist oder gequetscht wird. Nicht die Hinterseite der Minibar berühren, da dort Verbrennungsgefahr durch heiße Teile oder Verletzungsgefahr durch Metallteile besteht.

Für einen einwandfreien Betrieb mit geringem Stromverbrauch ist es wichtig, das Gerät vorschriftsmäßig zu installieren. Man sollte sich daher vergewissern, dass die Minibar auf einem vollkommen ebenen Untergrund aufgestellt wird und dass eine ausreichende Luftzufuhr zum Kühlaggregat gewährleistet ist.

Der Hersteller lehnt jede Haftung für Personen- und Sachschäden ab, die aus der Nichtbefolgung der Aufstellungsanleitungen des vorliegenden Handbuchs entstehen sollten.

**DEUTSCH****Achtung!**

Wenn die Minibars kein Schutzgitter auf der Rückseite haben, sind diese in ein Möbel zu installieren.

**Achtung!**

Vor der Entsorgung in der Entsorgungsstelle ist der Kühlschrank fern von Feuer oder entzündlichen Substanzen zu halten.

**Achtung!**

Dieses Gerät kann nicht auf öffentlichen Verkehrsmitteln verwendet werden.

**Achtung!**

Halten Sie Kinder im Auge, damit diese nicht mit diesem Gerät spielen.

**AUFSTELLUNG**

Für eine optimale Aufstellung der Minibar ist zu beachten:

- dass das Gerät auf einem vollkommen ebenen Untergrund installiert wird
- dass die Belüftung des Kühlaggregats durch Anbringung von Lufteinlass- und Austrittsöffnungen gewährleistet wird
- das Gerät wurde installiert vom Supervisor
- abbildung der Installation (wie Abbildung auf Seite 20).

**BELÜFTUNG**

Das Absorptionskühlsystem erzeugt Wärme und erfordert deshalb eine gute Luftzirkulation; Räume mit unzureichender Lüftung sind deshalb ungeeignet. Die Minibar ist daher in einem Raum mit einer Öffnung für einen ausreichenden Luftaustausch aufzustellen. Auf keinen Fall die Lufteinlassgitter des Gerätes versperren. Weiterhin das Gerät nicht in einem Raum mit direkter Sonneneinstrahlung oder in der Nähe von Wärmequellen installieren.

Für die Belüftung der Minibar etwas Abstand zu den umstehenden Möbeln lassen, wie in den Abbildungen gezeigt (wie Abbildung auf Seite 20).

**THERMOSTAT**

In Position "OFF" ist der Thermostat ausgeschaltet. "OFF" bedeutet gestoppter Minibar. Von "1" bis "9" ist der Thermostat in Betrieb; "9" entspricht der niedrigsten Temperatur.

**ELEKTRISCHER ANSCHLUSS UND ERDUNG**

Vor dem Einstecken des Steckers in die Steckdose sicherstellen, dass die Netzspannung mit der auf dem Typenschild ( im Inneren der Minibar ) angegebenen übereinstimmt und dass die Steckdose fachgerecht geerdet ist, entsprechend den Sicherheitsbestimmungen für elektrische Anlagen. Die Steckdose muss darüber hinaus für die maximale Leistungsaufnahme des Gerätes, die ebenfalls auf dem Typenschild angegeben ist, vorgesehen sein.

**Hinweis:** Zum Einschalten des Geräts muss das Versorgungskabel angeschlossen werden.

**Achtung!**

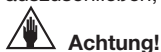
Sollte die Steckdose nicht geerdet sein oder sollten Vielfachsteckdosen oder Adapter verwendet werden, lehnt der Hersteller jede Haftung für Personen- und/oder Sachschäden an der Minibar ab.

**Achtung!**

Im Jeden Fall muss der Versorgungsstecker stets zugänglich sein.



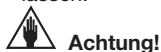
Die Kontrolllampe (LED) funktioniert nicht oder das Versorgungskabel ist beschädigt; um Gefahrensituationen auszuschließen, vom Hersteller, vom Kundendienst oder von Fachpersonal ersetzen lassen.



Bei der Entsorgung des Gerätes die vordere Tür abmontieren.

## WARTUNG

- Zum Reinigen keine korrosiven Reinigungsmittel oder Lösungen verwenden.  
Es wird empfohlen, einen feuchten Lappen zu verwenden.
- Nach längerer Benutzung kontrollieren, ob die hinteren und unteren Luftgitter nicht mit Staub verschmutzt sind.
- Bei längerer Stillsetzung des Gerätes das Innere gut trocknen und die Tür zur Innenbelüftung halb geöffnet lassen.




Den Kühlschrank reinigen und ein Mal im Monat die Wartung durchführen; vor der Reinigung oder Wartung den Kühlschrank vom Netz trennen.

### Sollte das Gerät nicht anlaufen oder bei Betriebsstörungen ist folgendes zu kontrollieren:

- a) dass der Stecker korrekt in die Steckdose eingesteckt ist;
- b) dass die Netzspannung mit der in der Tabelle „TECHNISCHE EIGENSCHAFTEN“ angegebenen übereinstimmt;
- c) dass die Minibar nicht in der Nähe von Wärmequellen steht oder direkter Sonneneinstrahlung ausgesetzt ist.

## BEI DER ENTSORGUNG DIE GELTENDEN BESTIMMUNGEN FÜR SONDERMÜLL BEACHTEN

In Übereinstimmung mit den Anforderungen der Europäischen Richtlinie 2002/96/EG über Elektro- und Elektronik-Altgeräte (WEEE) ist vorliegendes Gerät mit einer Markierung versehen. Sie leisten einen positiven Beitrag für den Schutz der Umwelt und die Gesundheit des Menschen, wenn Sie dieses Gerät einer gesonderten Abfallsammlung zuführen. Im unsortierten Siedlungsmüll könnte ein solches Gerät durch unsachgemäße Entsorgung negative Konsequenzen nach sich ziehen.

Auf dem Produkt oder der beiliegenden Produktdokumentation ist folgendes Symbol  einer durchgestrichenen Abfalltonne abgebildet. Es weist darauf hin, dass eine Entsorgung im normalen Haushaltsabfall nicht zulässig ist. Entsorgen Sie dieses Produkt im Recyclinghof mit einer getrennten Sammlung für Elektro- und Elektronikgeräte. Die Entsorgung muss gemäß den örtlichen Bestimmungen zur Abfallbeseitigung erfolgen. Bitte wenden Sie sich an die zuständigen Behörden Ihrer Gemeindeverwaltung, an den lokalen Recyclinghof für Haushaltsmüll oder an den Händler, bei dem Sie dieses Gerät erworben haben, um weitere Informationen über Behandlung, Verwertung und Wiederverwendung dieses Produkts zu erhalten.



**ZEICHNUNGEN FÜR EINE KORREKTE INSTALLATION DES MINIBARS**
