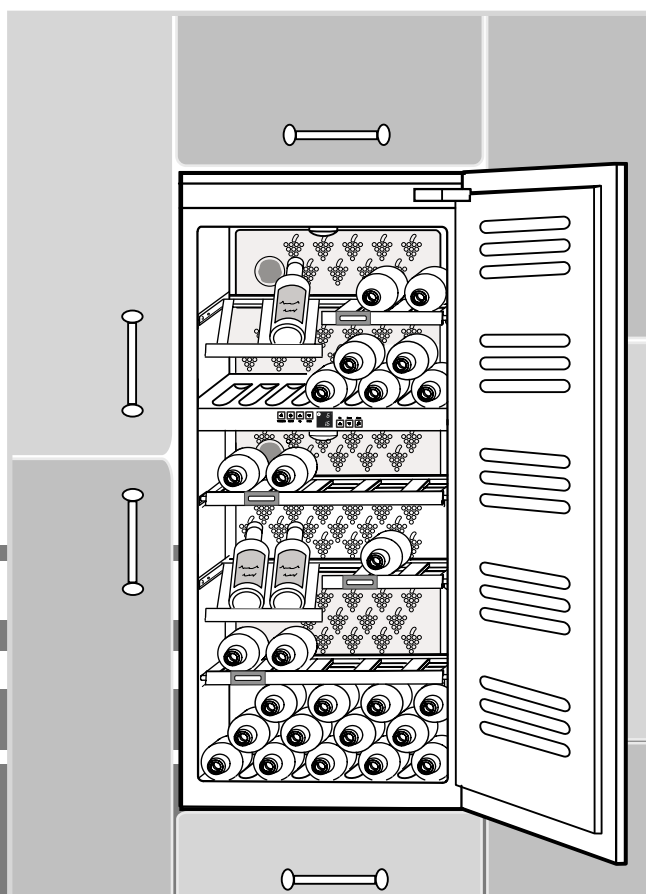


Consignes d'utilisation

Armoire de mise en température des vins

F



7082 420-00

WTI.. 11/06

LIEBHERR

Nous vous félicitons pour l'acquisition de ce nouvel appareil. Avec votre achat, vous avez opté pour tous les avantages de la technique frigorifique la plus moderne, vous garantissant une haute qualité, une longue durée de vie et une grande sécurité de fonctionnement.

L'équipement de votre appareil vous permet de profiter au quotidien du plus grand confort d'utilisation.

Avec cet appareil, issu d'un processus de fabrication écologique qui utilise des matériaux recyclables, nous contribuons ensemble activement à la protection de notre environnement.

Afin de vous familiariser avec tous les avantages de votre nouvel appareil, veuillez lire attentivement les indications figurant dans ce mode d'emploi.

Nous vous souhaitons beaucoup de plaisir avec votre nouvel appareil.

Pensez à bien conserver les consignes d'utilisation et à les transmettre au propriétaire suivant, le cas échéant.

Sommaire

Consignes d'utilisation	Page
Sommaire	22
Utilisation.....	22
Conseils pour l'économie d'énergie.....	22
Indications pour les organismes de contrôle	22
L'appareil en un coup d'oeil.....	23
Information concernant l'élimination des déchets.....	24
Indications concernant la sécurité et avertissements.....	24
Sécurité technique	24
Sécurité d'utilisation	24
Indications de mise en place	24
Branchement.....	24
Mise en place	25
Dimensions de l'appareil	25
Changer le côté d'ouverture de la porte.....	25
Indications relatives à l'encastrement.....	26
Fixation et montage	27
Éléments de réglage et de contrôle	28
Stockage du vin	28
Mise en marche/arrêt.....	28
Réglage de la température	28
Affichage de la température	28
Signal sonore d'alarme.....	28
Mise en marche du ventilateur.....	28
Fonctions supplémentaires	29
Sécurité enfants	29
Luminosité.....	29
Équipement	29
Éclairage intérieur.....	29
Étiquettes	29
Grilles de bois.....	29
Nettoyage	30
Généralités	30
Filtre à charbon activé	30
Conduit d'écoulement des eaux de dégivrage.....	30
Dysfonctionnements - problèmes	31
Service après-vente.....	31
Élimination des déchets.....	31

Utilisation

- L'appareil est destiné à la mise en température du vin. Il est conçu pour un usage domestique. En cas d'utilisation non conforme, un fonctionnement correct ne peut être garanti.
- En fonction de sa catégorie climatique, l'appareil est conçu pour fonctionner avec une certaine température ambiante. La température ambiante ne doit être ni supérieure ni inférieure ! La catégorie climatique de votre appareil est imprimée sur sa plaque signalétique. Signification :

Catégorie climatique	prévu pour une température ambiante de
SN	de +10 °C à +32 °C
N	de +16 °C à +32 °C
ST	de +18 °C à +38 °C
T	de +18 °C à +43 °C

- L'étanchéité du circuit réfrigérant a été testée.
- L'appareil répond aux dispositions applicables en matière de sécurité ainsi qu'aux directives CE 72/23/CEE et 89/336/CEE.

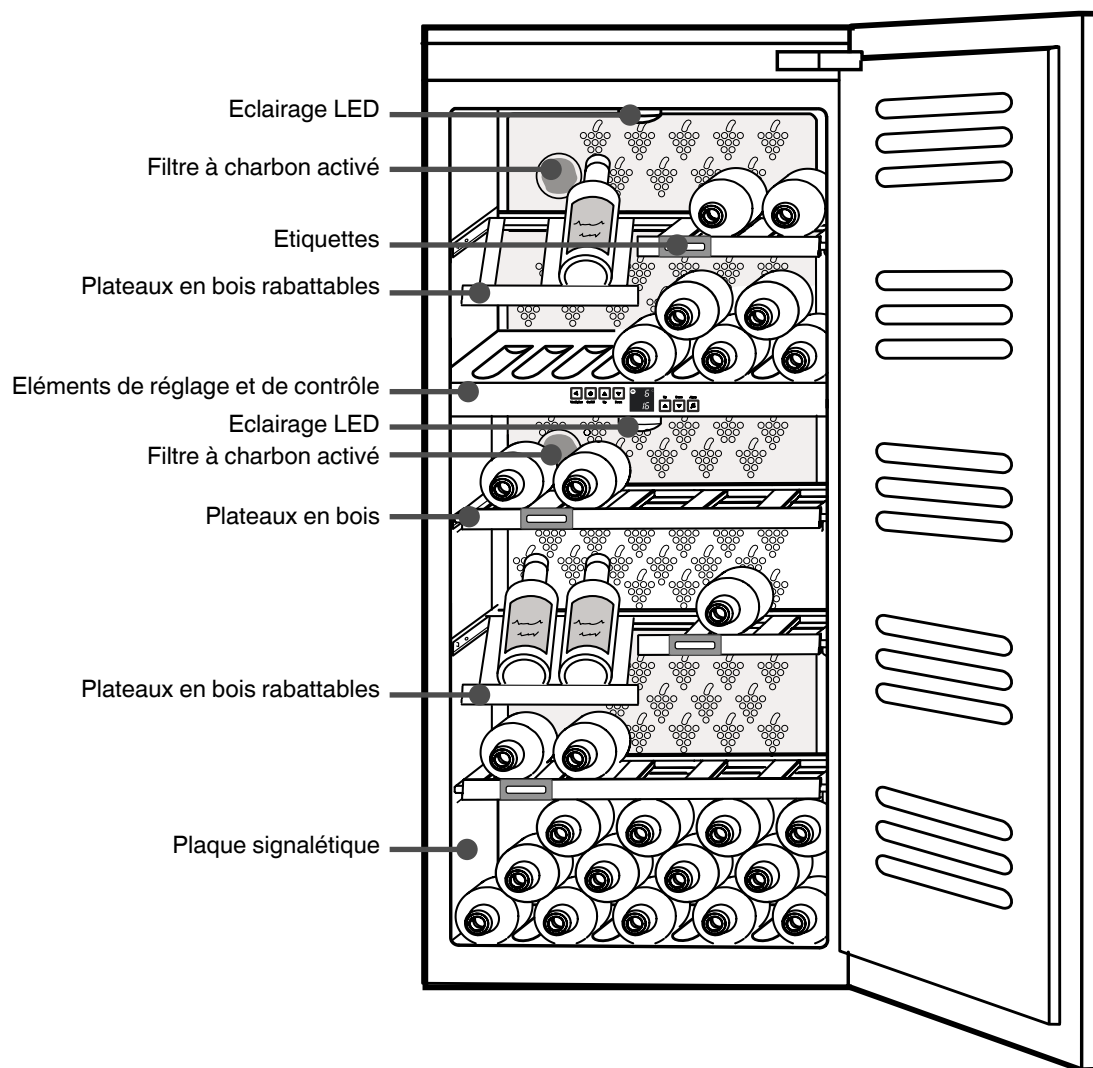
Conseils pour l'économie d'énergie

- Veillez à ce que les ouvertures d'aération et d'évacuation de l'air soient dégagées.
- Dans la mesure du possible, limitez le temps d'ouverture de la porte de l'appareil.
- Rangez les aliments en respectant l'ordre indiqué. Ne pas dépasser le temps de stockage indiqué.
- En cas de dysfonctionnement, laissez la porte de l'appareil fermée. La montée de température est ainsi retardée et la qualité des produits surgelés est préservée plus longtemps.

Indications pour les organismes de contrôle :

En raison de l'absence de directives relatives à la rentabilité énergétique des armoires de mise en température des vins, les deux compartiments à vin sont classés en tant que compartiments de cave dans le cadre de la classification de rentabilité énergétique.

L'appareil en un coup d'œil



F

Indications concernant la sécurité et avertissements

Information concernant l'élimination des déchets



L'emballage destiné à protéger l'appareil et les pièces détachées durant le transport, est en matériaux recyclables.

- Carton ondulé/carton
- Pièces moulées en polystyrène (polystyrène expansé, sans HCFC)
- Films plastique et sachets en polyéthylène.
- Bandes de cerclage en polypropylène.
- **Ne laissez pas les enfants jouer avec l'emballage plastique: risque d'asphyxie !**

Sécurité technique

- Afin d'éviter les dommages aux personnes et matériels, l'appareil doit être transporté uniquement emballé et mis en place par deux personnes.
- Le réfrigérant R 600a utilisé est écologique mais inflammable.
- Ne pas endommager la tuyauterie du circuit réfrigérant. Les projections de réfrigérant peuvent causer des lésions des yeux ou s'enflammer.
- En cas de fuite de réfrigérant, éliminer tout feu ou source d'allumage à proximité de la fuite, retirer les prises de courant et bien aérer la pièce.
- Si des dommages sont constatés sur l'appareil, ne pas le brancher et contacter immédiatement le fournisseur.
- Afin d'assurer un fonctionnement en toute sécurité de l'appareil, celui-ci doit être monté et branché conformément aux présentes consignes d'utilisation.
- En cas de dysfonctionnement, retirer la prise d'alimentation de l'appareil : Retirer la prise (ne pas l'attraper par le câble pour tirer) ou déclencher/dévisser le fusible.
- **Les réparations ou interventions sur l'appareil doivent être effectuées uniquement par le service après-vente, sous peine d'exposer l'utilisateur à de graves dangers.** La même chose vaut pour le changement de la ligne de secteur.



Sécurité d'utilisation

- Ne stockez pas de matériaux explosifs ou de bombes aérosol contenant des gaz inflammables, tels que le butane, propane, pentane, etc. dans l'appareil. En cas d'éventuelle fuite de gaz, ceux-ci risqueraient d'être enflammés par des composants électriques. Les bombes aérosol de ce type sont identifiables par l'indication de leur contenu et le symbole en forme de flamme.
- Les bouteilles d'alcool fort doivent être stockées bien fermées et debout.
- Ne pas manipuler de flamme ou autre source d'allumage à l'intérieur de l'appareil.
- Ne pas utiliser d'appareils électriques à l'intérieur de l'appareil (parexemple appareil de nettoyage à la vapeur, appareil de chauffage etc.).
- Le socle, les tiroirs, les portes etc. ne doivent pas être utilisés comme trépied ou en tant qu'appui.
- Cet appareil ne doit pas être utilisé par des personnes (ni des enfants) handicapées au niveau physique, sensoriel ou mental ou par des personnes ne disposant pas d'une expérience ou de connaissances suffisantes, à moins qu'une autre personne responsable de leur sécurité ne les ait instruites quant à l'utilisation de l'appareil ou les surveille dans les premiers temps. Les enfants ne doivent pas être laissés sans surveillance, afin de s'assurer qu'ils ne jouent pas avec l'appareil.
- Evitez le contact prolongé de la peau avec des surfaces froides ou la marchandise réfrigérée. Il peut en résulter des douleurs, un sentiment d'engourdissement ou des gelures. En cas de contact prolongé, prévoir des protections, telles que des gants.
- Ne consommez pas d'aliments dont la date de conservation est dépassée : risque d'intoxication alimentaire.



Indications de mise en place

- Lors de la mise en place/de l'encastrement, veillez à ne pas endommager les tuyauteries du circuit réfrigérant.
- Conformément à la norme EN 378, la pièce dans laquelle se trouve votre appareil doit avoir un volume de 1 m³ pour 8 g de réfrigérant de type R 600a, afin qu'en cas de fuite dans le circuit réfrigérant, un mélange inflammable gaz-air ne puisse se former dans la pièce. L'indication de la quantité de réfrigérant figure sur la plaque signalétique à l'intérieur de l'appareil.
- Evitez les emplacements directement exposés au soleil, à côté d'une cuisinière, d'un chauffage ou appareils similaires, ainsi que dans les zones humides ou exposées aux projections d'eau.
- **Les grilles d'aération ne doivent pas être déréglées. Veillez toujours au bon fonctionnement de l'aération et de l'évacuation d'air !** Vous trouverez plus de détails à ce sujet dans les instructions de montage et de modification.
- Ne pas poser d'appareils chauffants tels que micro-ondes, toaster etc. sur l'appareil réfrigérant !
- Enlevez tout le matériel de sécurisation du transport,
 - les bandes adhésives ou les éléments d'espacement des surfaces de pose.
 - Retirez tous les films plastique de protection : des parois frontales et latérales*.

Branchement

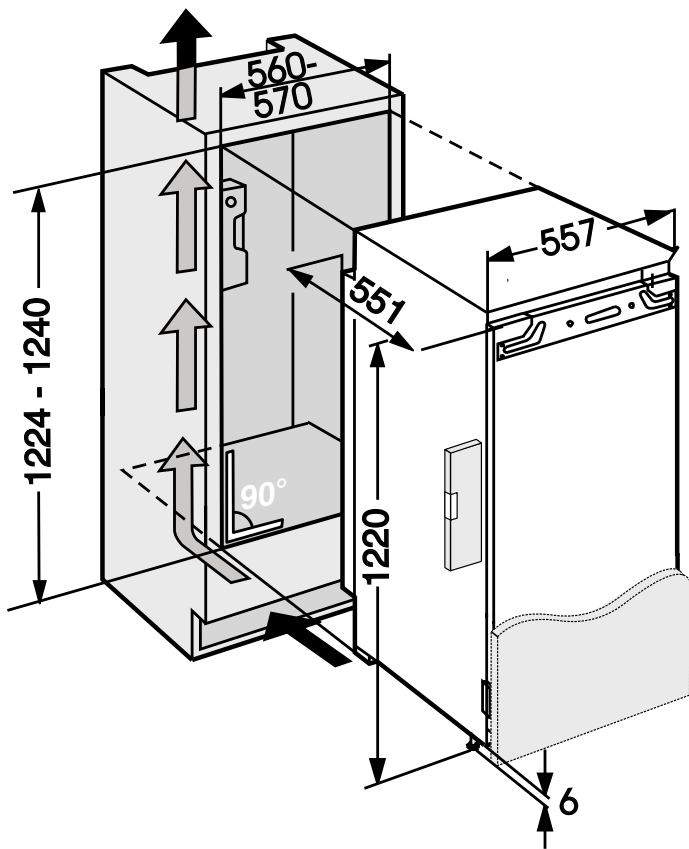
Le type de courant (courant alternatif) et la tension de l'emplacement de l'appareil doivent correspondre aux indications de la plaque signalétique. Elle se trouve sur le côté gauche à l'intérieur de l'appareil,



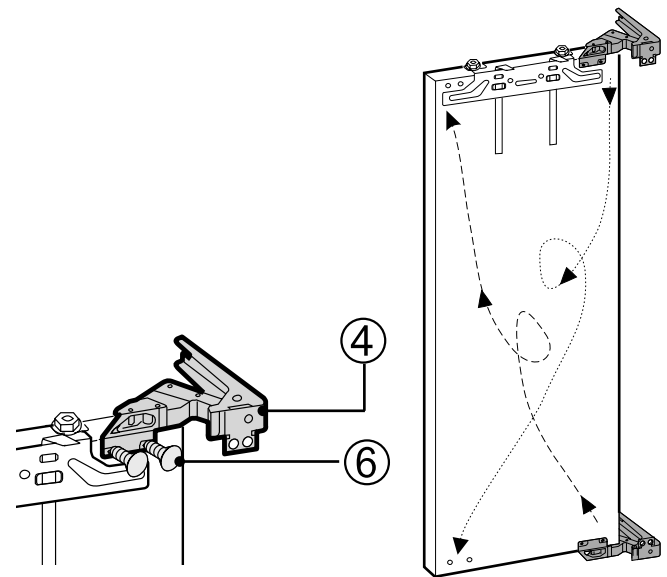
- **L'appareil doit être branché uniquement sur une prise de courant de sécurité installée de façon réglementaire.**
- La prise doit être protégée par un fusible de 10 A minimum, ne doit pas se trouver directement derrière l'appareil et doit être facilement accessible.
- L'appareil ne doit pas
 - être branché à des convertisseurs isolés (batterie, par exemple),
 - ni utilisé avec des prises à consommation d'énergie réduite, ceci risquant d'endommager l'électronique,
 - ni être branché avec d'autres appareils sur une rallonge, en raison du risque de surchauffe.
- Lorsque vous retirez le câble d'alimentation de l'arrière de l'appareil, **pensez à retirer l'attache du câble** afin d'éviter les bruits de vibration!

Mise en place

Dimensions de l'appareil



Changer le côté d'ouverture de la porte



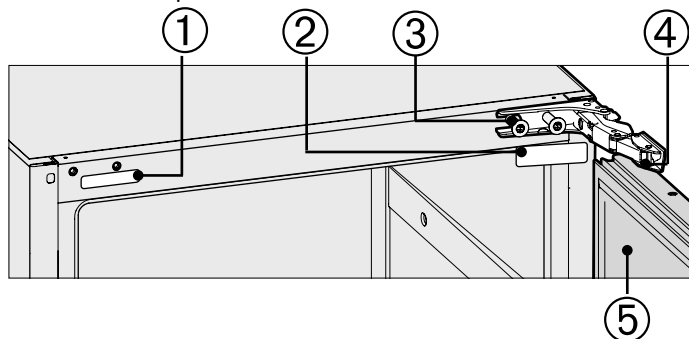
F

- Retirer les vis de fixation ③ des charnières ④ en haut et en bas et les placer du côté opposé. Visser légèrement.
- Dévisser les vis de la fixation de porte ⑥ en haut et en bas. Déplacer la charnière du haut à droite vers le bas à gauche. Déplacer la charnière du bas à droite vers le haut à gauche.
Attention : ne pas refermer les charnières risque de blessure!
- Suspendre la porte dans les vis prémontées ③ et visser.

Changer le côté d'ouverture de la porte

Pour changer le côté d'ouverture de la porte, vous aurez besoin des outils suivants: Tournevis en croix, tournevis Torx

Afin de faciliter le montage, pousser les 3/4 de l'appareil dans la niche. Ouvrir la porte.

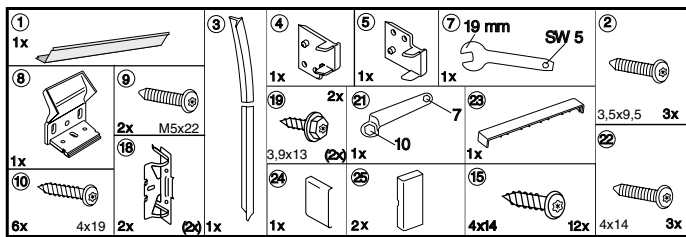


- Soulever les caches ① et ② vers l'avant en haut et en bas à l'aide d'un tournevis.
- Desserrer légèrement les vis de fixation ③ des charnières supérieures et inférieures ④.
- La porte ⑤ ainsi que la charnière peuvent maintenant être poussées vers l'extérieur et décrochées. Mettre la porte de côté.

Indications relatives à l'encastrement

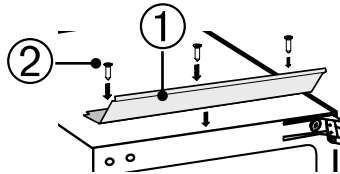
- L'appareil peut être utilisé en tant qu'appareil intégrable de remplacement. Dans ce cas, démontez les ferrures de la porte du meuble de cuisine et de la niche. Elles ne sont plus nécessaires, étant donné que la porte du meuble sera montée sur la porte de l'appareil.
- L'appareil réfrigérant ne doit être encastré que dans des meubles stables.
- Redresser le meuble à l'aide d'un niveau à bulle et d'une équerre. Si nécessaire, rectifier la position à l'aide de cales. Le faux fond et la paroi latérale de l'armoire doivent former un angle droit.
- Les dimensions pour les ouvertures d'aération doivent impérativement être respectées :
 - La profondeur du conduit d'évacuation d'air dans le panneau arrière du meuble doit être d'au moins **38 mm**.
 - Les ouvertures d'aération et d'évacuation d'air dans le socle du meuble et le coffrage supérieur du meuble doivent être d'au moins **200 cm²**. Suivant la règle générale : Plus l'ouverture d'aération est grande, plus l'appareil économise de l'énergie.
- **Vérifier les dimensions de montage de l'appareil et de la niche.**

Mise en place

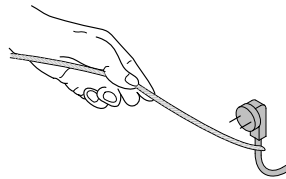


Toutes les pièces nécessaires à la fixation sont jointes.

- Fixer le cache d'égalisation ① à l'aide des vis ② sur l'appareil.

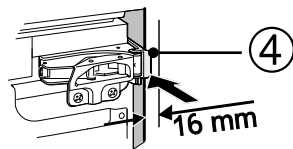
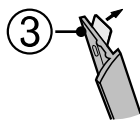


- A l'aide d'une ficelle, positionner le câble d'alimentation de telle façon que l'appareil puisse être facilement branché une fois en place.
- Pousser les 3/4 de l'appareil dans la niche.



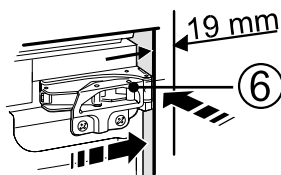
- **Attention à l'épaisseur des parois:**
Pour une paroi de meuble de 16 mm d'épaisseur = 568 mm de largeur de niche:

- Coller la baguette couvre-joint ③ du côté de la poignée et à franc-bord avec la paroi frontale, sur la paroi latérale de l'appareil. Retirer le film protecteur et coller la baguette;
- Cliquer l'élément de distance ④ sur la charnière supérieure et l'élément de distance ⑤ sur la charnière inférieure.
- Enfoncer l'appareil dans la niche jusqu'à ce que les éléments de distance touchent la paroi latérale du meuble.



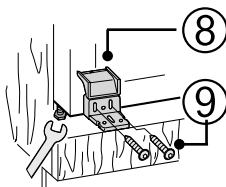
- Pour une paroi de meuble de 19 mm d'épaisseur = 562 mm de largeur de niche:

- Enfoncer l'appareil dans la niche jusqu'à ce que les bords avant des charnières soient à franc-bord avec la paroi latérale du meuble. Pour les meubles équipés d'éléments de butée de porte (boutons, lèvres d'étanchéité etc.), veiller à respecter les dimensions de montage! Laisser dépasser la charnière ⑥ de la longueur nécessaire au montage. Pousser/placer l'appareil côté charnière contre la paroi du meuble.

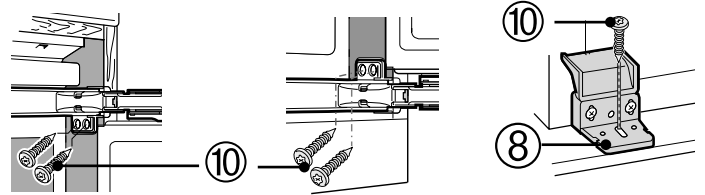


- Ajuster l'appareil à l'aide des pieds réglables et de la clé à molette jointe ⑦ de façon à ce qu'il soit droit. Les parois latérales de l'appareil doivent être parallèles aux bords avant des parois latérales des meubles.

- Visser les cornières en plastique ⑧ avec des vis M5 ⑨ à l'appareil du côté poignée.
- Placer la cornière en plastique ⑧ à franc-bord avec le bord avant du fond du meuble.

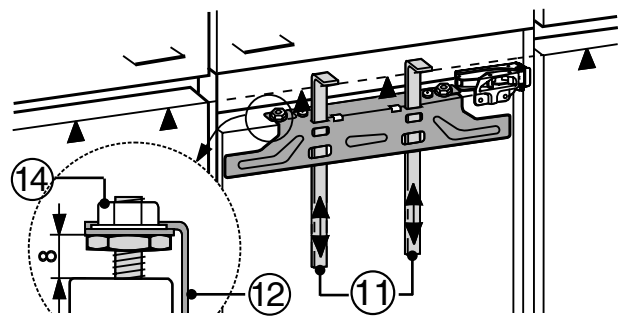


Pour les éléments de butée de porte (boutons, lèvres d'étanchéité etc.), veiller à respecter les dimensions de montage et ajuster parallèlement au bord avant de la charnière.



- Visser avec des vis longues pour panneaux de particules ⑩ en haut et en bas à travers la languette de charnière.
- Prémonter la cornière en plastique avec des vis longues pour panneaux de particules ⑩ par le milieu du trou oblong ⑧. Rabattre le cache de la cornière de plastique et fermer la porte de l'appareil.

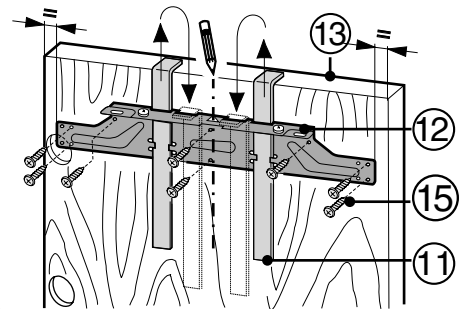
Monter la porte du meuble



- Vérifier la distance prédéterminée de 8 mm (entre la porte de l'appareil et le bord inférieur de la traverse).

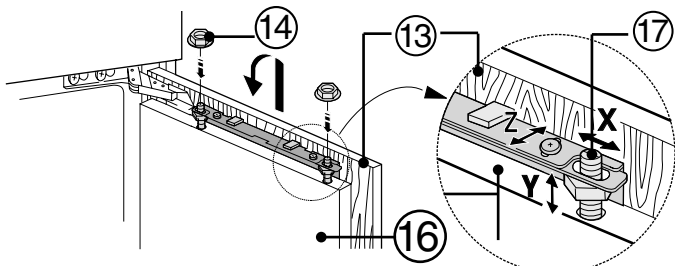
- Pousser les aides de montage ⑪ jusqu'à la hauteur de la porte du meuble. Bord inférieur de la butée ▲ de l'aide de montage = bord supérieur de la porte du meuble à monter.

- Accrocher la traverse de fixation ⑫ à la porte du meuble ⑬ :
- Pour ce faire, dévisser les contre-écrous ⑭.
- Accrocher la traverse ⑫ avec les aides de montage ⑪ à l'intérieur de la porte du meuble et la positionner au milieu (tracer une courte ligne médiane sur la porte du meuble, placer la pointe de flèche de la traverse par-dessus, les distances par rapport au bord extérieur doivent être identiques à droite et à gauche).

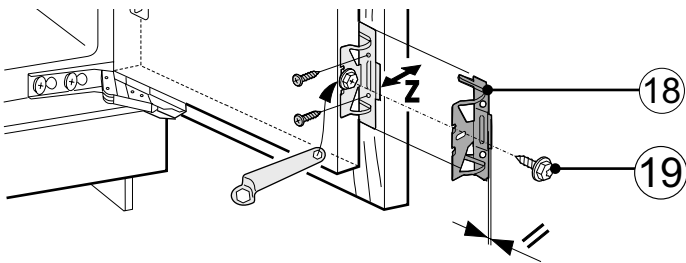


- Visser la traverse de fixation ⑫ au milieu :
- Pour les portes en panneaux de particules utiliser au moins 6 vis ⑮,
- et pour les portes à caissons, 4 vis ⑮ au bord.
- Retirer les aides de montage ⑪ vers le haut et les insérer tournées dans les orifices se trouvant à côté.

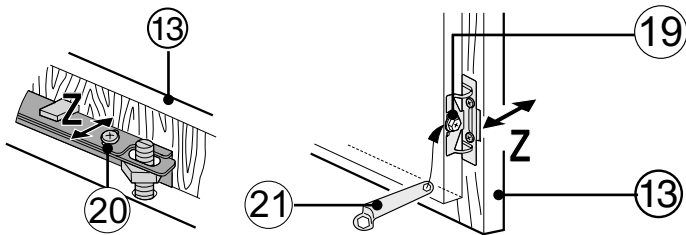
Fixation et montage



- Placer la porte du meuble (13) sur la porte de l'appareil (16)/Mettre en place les chevilles (17) d'ajustage, visser légèrement les contre-écrous (14) sur les chevilles d'ajustage. Fermer la porte.
- Ajuster la porte du meuble à franc-bord et en alignement précis avec les façades des meubles adjacents : Equilibrage latéral X par décalage, équilibrage de la hauteur Y et inclinaison latérale à l'aide des chevilles d'ajustage (17) - ajuster à l'aide d'un tournevis.
- Vérifier la distance de la porte par rapport aux portes de meubles adjacents.
- Visser les contre-écrous (14).

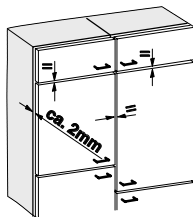


- Visser la cornière de fixation (13) avec une vis hexagonale (19) dans les trous prépercés de la porte de l'appareil.
- Visser la porte de l'appareil (14) à travers les cornières de fixation (13) à la porte du meuble:
- Vérifier que la cornière et la porte de l'appareil sont à franc-bord, symbole //. Ensuite, prépercer les trous de fixation dans la porte du meuble (éventuellement amorcer avec une pointe) et visser.



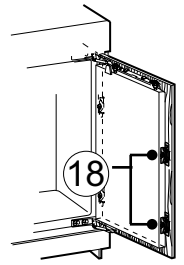
- Ajuster la porte du meuble (13) au niveau de la profondeur Z:
- Enhaut: Dévisser les vis de Torx (20),
- En bas: Dévisser les vis hexagonales (19) à l'aide de la clé polygonale jointe (21) et déplacer la porte.

- Entre la porte du meuble et le meuble lui-même, laisser une fente d'environ 2 mm. Les boutons et lèvres d'étanchéité ne doivent pas toucher - **c'est important pour le bon fonctionnement!**

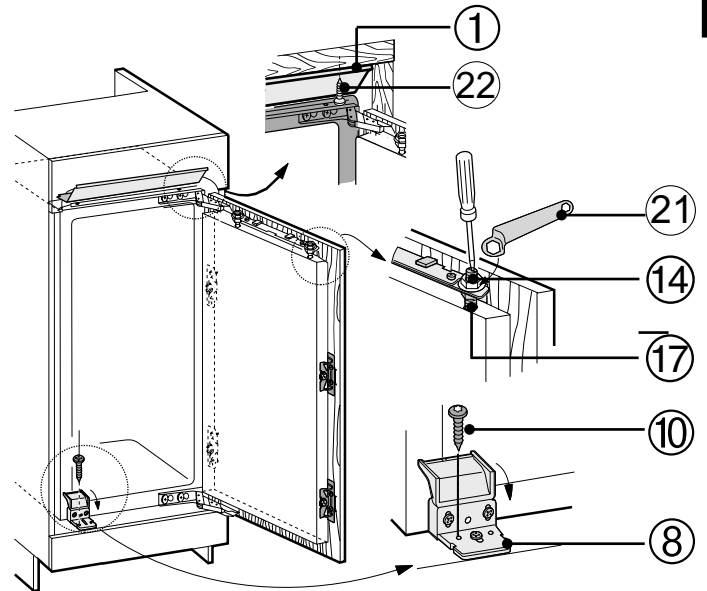


Le fabricant développe continuellement tous les types et modèles d'appareils. Les formes, équipements et la technique peuvent donc être sujets à modification. Merci de votre compréhension

- Pour les portes de grande taille ou en deux parties, monter une 2e paire de cornières de fixation (13) (sachet d'accessoires). Pour ce faire, utiliser les trous prépercés de la porte de l'appareil prêt de la poignée.

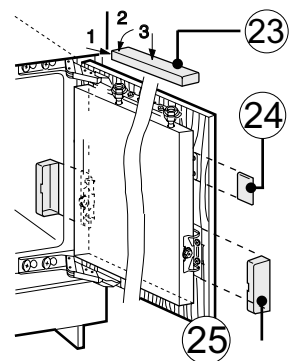


F

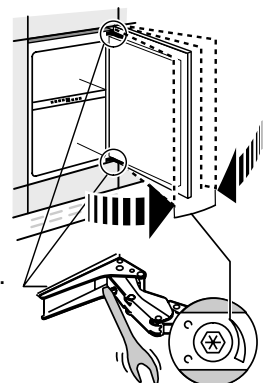


- Vérifier la bonne tenue de la porte, éventuellement ajuster. Resserrer toutes les vis.
- Serrer les contre-écrous (14) avec la clé polygonale (21) tout en maintenant les chevilles d'ajustage (17) à l'aide d'un tournevis.
- Visser le cache d'égalisation (1) par le bas avec trois vis (22) au plafond du meuble.
- Fixer l'appareil en bas par une cornière en plastique (8) avec la deuxième vis (10) dans le trou rond.

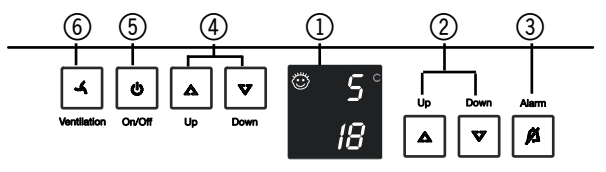
- Mettre en place le cache supérieur (23) et l'enclencher. Mettre en place les caches latéraux (24) et (25) les enclencher. L'enclenchement des deux caches latéraux doit être bien audible.



- La résilience finale de la butée de porte peut être réglée. Le cas échéant, opérer le réglage à l'aide de la clé à six pans 5 jointe:
- Tourner dans le sens des aiguilles d'une montre: résilience plus forte,
- Tourner dans le sens contraire des aiguilles d'une montre = résilience faible (état de livraison).



Eléments de réglage et de contrôle



- ① Affichage de la température et indicateur de réglage
- ② touches de réglage de la température, zone de mise en température du vin inférieure
- ③ Touche d'alarme
- ④ Touches de réglage de la température, zone de mise en température du vin supérieure
- ⑤ Touche marche/arrêt
- ⑥ Touche ventilateur

Stockage du vin

Il est possible de stocker 23 bouteilles de Bordeaux dans le compartiment supérieur, et jusqu'à 41 bouteilles de Bordeaux dans le compartiment inférieur.

Mise en marche/arrêt

- **Mise en marche:** Appuyer sur marche/arrêt, de manière à ce que l'affichage de température s'allume/clignote.
- **Arrêt:** Appuyer sur marche/arrêt pendant env. une seconde, de manière à ce que l'affichage de température s'éteigne.

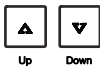


Réglage de la température

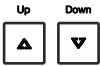
La plage de réglage de la zone de mise en température du vin se situe entre 5 et 18 °C.

- La zone de mise en température du vin est séparée en deux parties, qui peuvent être tempérées différemment suivant les besoins.

La touche "Up" et "Down" (haut/bas) à gauche de l'affichage, permet de régler le compartiment supérieur.



La touche "Up" et "Down" (haut/bas) à droite de l'affichage, permet de régler le compartiment inférieur.



- **Baisser la température/plus froid:** Appuyer sur la touche **Down**.
- **Augmenter la température/plus chaud:** Appuyer sur la touche **Up**.

- Pendant le réglage, la **valeur de réglage** clignote.
- Lorsque vous appuyez une première fois sur la touche de réglage de la température, la dernière valeur de réglage en date apparaît (= valeur de consigne).
- A chaque nouvelle courte pression, la valeur de réglage est modifiée d'1 degré C° ; Une pression longue fait défiler les températures.
- Env. 5 sec. après la dernière pression sur la touche, le système électronique permute automatiquement et la température frigorifique réelle (= valeur réelle) est affichée.
- La température s'adapte alors lentement en fonction de la nouvelle valeur.

Affichage de la température

En fonctionnement normal:

- la température moyenne de mise en température du vin est indiquée



L'affichage clignote lorsque

- vous modifiez le réglage de la température,
- lorsque la température est trop basse ou
- lorsque la température a augmenté de plusieurs degrés, afin de signaler un réchauffement, par exemple lorsque l'on range des bouteilles. Une fois les bouteilles mises en place ou triées, le système électronique règle la température conformément au dernier réglage en date.
- Si l'affichage indique "F 0" à "F 5", l'appareil présente une anomalie. Veuillez alors contacter le service après-vente et leur signaler l'indication de l'affichage. Ainsi, la rapidité et l'efficacité du service pourront être garantis.

Signal sonore d'alarme

Le signal sonore sert à protéger les vins stockés et à économiser de l'énergie.

- **Le signal s'arrête** en appuyant sur la touche arrêt de l'alarme
- de façon automatique lorsque la température de stockage suffisamment basse est à nouveau atteinte ou
- lorsque la porte est refermée.



Alarme de porte

- Elle se déclenche lorsque la porte reste ouverte plus de 60 sec. environ.
- L'arrêt du son dure tant que la porte est ouverte. Une fois la porte refermée, la fonction d'alarme est à nouveau active.

Alarme de température

Elle se déclenche lorsque

- la température de stockage du vin est trop chaude ou trop froide

L'affichage de température clignote tant que la situation d'alarme perdure. Ensuite, l'affichage cesse de clignoter. Le signal sonore est alors automatiquement réactivé et prêt à fonctionner.

Mise en marche du ventilateur

La fonction ventilateur permet d'augmenter l'humidité relative de l'air dans la zone de mise en température du vin. Ainsi, il est possible d'obtenir des conditions de climatisation correspondant à celles d'une cave à vin à l'intérieur de l'armoire. L'augmentation de l'humidité de l'air évite le dessèchement des bouchons.

● Mise en marche:

- Exercer une courte pression sur la touche „ventilation“ de façon à ce qu'elle s'allume.



● Arrêt:

- Appuyer de nouveau, afin d'éteindre le symbole ventilateur de l'affichage.
- Ainsi, le ventilateur ne fonctionne que parallèlement au compresseur = humidité de l'air réduite.

Remarque :


- lorsque le ventilateur est en marche, la consommation d'énergie augmente.
- Afin d'économiser de l'énergie, le ventilateur s'éteint automatiquement lorsque la porte est ouverte.

Eléments de réglage et de contrôle

Fonctions supplémentaires


Le mode de réglage permet d'utiliser la sécurité enfants et de modifier la luminosité de l'affichage. La sécurité enfants évite que l'appareil ne soit éteint sans le vouloir.

Activer le mode réglage:


- Appuyer environ 5 sec. sur la touche ventilateur - la touche ventilateur clignote - l'affichage indique **c** pour sécurité enfants.  Ventilateur

- Sélectionner la fonction souhaitée en appuyant sur la touche Up/Down : **c** = sécurité enfant, **h** = luminosité
- Maintenant, exercer une courte pression sur la touche ventilateur afin de sélectionner/valider la fonction :


Pour **c** = sécurité enfants

Appuyer sur la touche Up/Down pour sélectionner **c1** = sécurité enfants marche ou **c0** = sécurité enfants arrêt et valider avec la touche ventilateur. Lorsque le symbole est allumé, la sécurité enfants est active. 

Pour **h** = luminosité

appuyer sur la touche Up/Down pour sélectionner **h1** = luminosité minimum à **h5** = luminosité maximum et valider avec la touche ventilateur. 

Quitter le mode réglage:

- Appuyer sur la touche marche/arrêt pour quitter le mode réglage ; Après 2 min., le système électronique permute. Le mode de fonctionnement normal est à nouveau activé.  on/off

Equipement

Eclairage intérieur

Dans le compartiment supérieur et inférieur, un éclairage LED est intégré.

L'éclairage doit être changé uniquement par le service après-vente ou un professionnel.

ATTENTION

Rayonnement laser classe 1M.

Lorsque le cache est ouvert, ne pas regarder directement avec des instruments optiques.

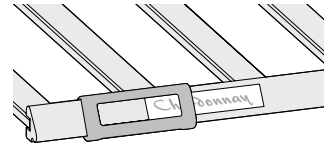
F

Etiquettes

L'appareil est équipé d'un support d'étiquette par grille de bois.

Utilisez ces étiquettes pour indiquer le type de vin stocké sur la grille de bois.

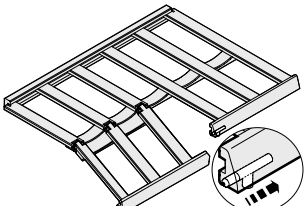
Utiliser un crayon à papier à la mine tendre. Ainsi, le marquage pourra être facilement corrigé ou effacé si nécessaire.



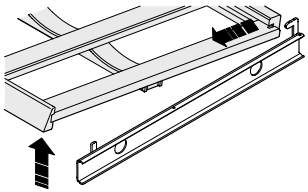
Vous pouvez acheter des étiquettes supplémentaires auprès de votre marchand spécialisé.

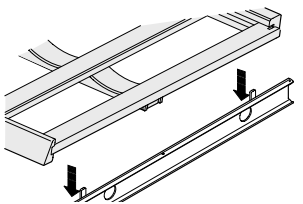
Fixation: Clipez le support d'étiquette à l'endroit souhaité sur la grille de bois. L'étiquette est ensuite glissée sous le support d'étiquette par le côté.

Rabattre la grille de bois

Chaque compartiment de votre armoire de mise en température du vin est équipé d'une grille de bois rabattable. Cette option vous permet de stocker des bouteilles déjà ouvertes en toute sécurité. Pour rabattre la grille de bois, poussez le loquet se trouvant sous le cache sur le côté. La grille de bois se rabat vers le bas. 

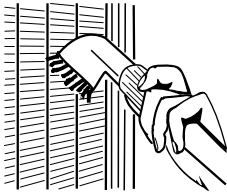
Retirer les grilles de bois

La grille de bois rabattable est posée dans des rails. Pour retirer la grille, soulevez la grille hors du rail vers le haut et retirez-la vers l'avant. Veillez à ce que la grille ne reste pas accrochée au crochet arrière. Pour remettre la grille en place, insérez-la sous le crochet arrière et enfoncez-la sur les rails jusqu'à entendre un clic. 

Toutes les autres grilles sont simplement à poser sur les rails et ne doivent pas être accrochées. 

Nettoyage

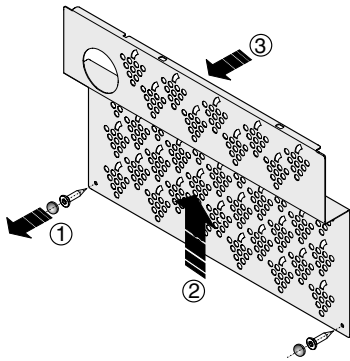
- Il faut toujours éteindre l'appareil avant de le nettoyer. Retirer la prise de courant ou dévisser/déclencher les fusibles correspondants.
- Les parois extérieures, l'intérieur et les accessoires, exception faite des grilles de bois, peuvent être nettoyés à la main et à l'eau chaude avec un peu de liquide vaisselle. Ne pas utiliser d'appareil de nettoyage à la vapeur : risque de blessure et de dégâts matériels !
- Il est recommandé d'utiliser des chiffons doux et un produit nettoyant à valeur pH neutre. N'utiliser que des produits nettoyants et d'entretien neutres au niveau des produits alimentaires.
- Veiller à ce que l'eau de nettoyage ne pénètre pas dans le conduit d'évacuation, les grilles d'aération et les composantes électriques Sécher l'appareil avec un chiffon.
- La plaque signalétique située à l'intérieur de l'appareil ne doit pas être endommagée ni enlevée : elle est déterminante pour le service après-vente.
- La machine frigorifique avec l'échangeur thermique - la grille de métal située à l'arrière de l'appareil - doit être nettoyée et dépoissièreée une fois par an, en principe. En effet, les dépôts de poussière augmentent la consommation d'énergie.
- Veiller à ce qu'aucun câble ou autre élément de construction de l'appareil ne soit arraché, plié ou endommagé.
- Ensuite, rebrancher/rallumer l'appareil et remettre en place les produits lorsque la température commence à baisser.



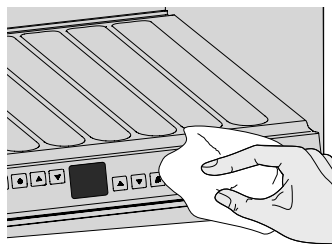
Nettoyer le conduit d'évacuation des eaux de dégivrage

L'eau de dégivrage s'évapore en raison de la chaleur du compresseur - les gouttes d'eau se formant sur la paroi arrière sont dues au mode de fonctionnement de l'appareil et sont donc tout à fait normales.

- Veiller à ce que l'eau de dégivrage puisse s'écouler librement par l'orifice d'évacuation situé dans la paroi arrière
- Comment procéder pour le nettoyage **du conduit d'évacuation** de l'eau de dégivrage sur la paroi arrière: Retirer les grilles de bois et démonter les rails. Retirer les capuchons et les vis du cache en métal et les mettre de côté ①. Soulever le cache en métal ② et le tirer vers l'avant ③. Nettoyer le conduit d'évacuation à l'aide d'un coton-tige ou outil similaire, si nécessaire.



- Essuyer le joint en caoutchouc du tableau de commande avec un chiffon humide et un produit nettoyant à la valeur pH neutre.



Si l'appareil doit être **éteint pendant une période prolongée**, il convient de le vider, de retirer la prise de secteur, de le nettoyer suivant les instructions données et de laisser la porte de l'appareil ouverte, afin d'éviter la formation d'odeurs.

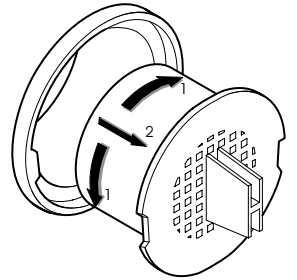
Changer le filtre à charbon activé

Les vins se développent constamment, en fonction des conditions ambiantes ; Ainsi, la qualité de l'air est déterminante en matière de conservation du vin. Dans chaque compartiment à vin, un filtre à charbon activé garantit une aération optimale. Vous trouverez sa position exacte dans le schéma d'ensemble de l'appareil.

Nous recommandons d'échanger chaque année le filtre représenté, à commander dans un magasin spécialisé.

Changer le filtre:

- Attrapez le filtre par la poignée. Tournez-le de 90° vers la droite ou la gauche. Le filtre peut alors être retiré.
- Mettre le filtre en place: Mettez le filtre en place avec la poignée en position verticale. Tournez-le de 90° vers la droite ou la gauche, jusqu'à ce qu'il s'enclenche.



Dysfonctionnements - problèmes

Votre appareil est conçu et fabriqué de façon à assurer une sécurité de fonctionnement et une longue durée de vie.

Si néanmoins un dysfonctionnement devait survenir, veuillez vérifier si celui-ci est peut-être dû à une erreur de manipulation, car dans ce cas, les frais seraient à votre charge, même pendant la période de garantie.

Dans le cas des dysfonctionnements suivants, vous pouvez vérifier et éliminer les causes possibles vous-même :

Dysfonctionnement Cause possible et élimination

L'appareil ne fonctionne pas, l'affichage est éteint

- L'appareil est-il correctement branché?
- La fiche de secteur est-elle bien enfoncée dans la prise ?
- Le fusible de la prise est-il en bon état ?

L'appareil est trop bruyant

- L'appareil est-il stable sur le sol, des meubles ou objets se trouvant à proximité vibrent-ils lorsque le groupe frigorifique fonctionne ? Eventuellement, éloigner légèrement l'appareil, l'ajuster à l'aide des pieds réglables, écarter les uns des autres les bouteilles et récipients se trouvant à l'intérieur.
- Événement normaux: Un bruit d'écoulement, un gargouillement ou clapotis, qui provient du réfrigérant coulant dans le circuit frigorifique.

Un léger cliquetis, qui se produit à chaque fois que le groupe frigorifique (le moteur) se met en marche ou s'éteint automatiquement.

Un ronronnement du moteur. Il est légèrement plus fort lorsque le groupe se met en marche. Lorsque la porte est restée longtemps ouverte, la puissance nécessaire au refroidissement est plus importante.

L'alarme retentit, la température n'est pas assez basse

- La porte ferme-t-elle correctement?
- L'aération et l'évacuation d'air sont-elles suffisantes ? Eventuellement, dégager la grille d'aération.
- La température ambiante est-elle trop élevée ? (voir sous „Utilisation“)
- L'appareil a-t-il été ouvert trop souvent ou trop longtemps?
- Eventuellement, attendre pour voir si la température nécessaire se rétablit d'elle-même.
- N.B.: comme c'est le cas pour d'autres modes de stockage, suivant le type de colle utilisé pour les étiquettes, de légères moisissures peuvent se former. Pour y remédier, nettoyez soigneusement les bouteilles pour éliminer tout résidu de colle.

Certaines parois externes de l'appareil sont chaudes au toucher

- Ceci est tout à fait normal. La chaleur du circuit frigorifique est utilisée pour éviter la formation d'eau de condensation.

Service après-vente et plaque signalétique

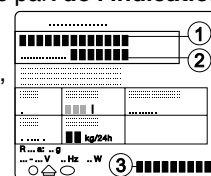
Si aucune des causes énoncées ci-dessus ne correspond et que vous ne pouvez éliminer la panne vous-même, ou encore si l'affichage de température indique "F 0" à "F 5", cela signifie: Il s'agit bien d'une panne. Dans ce cas, veuillez vous adresser au service après-vente le plus proche de chez vous (voir liste jointe). Veuillez leur faire part de l'indication



de l'affichage ainsi que du type de l'appareil ①, de la référence de service après-vente ②, et de la référence de l'appareil ③

indiqués sur la plaque signalétique. Ainsi, la rapidité et l'efficacité du service pourront être garantis. La plaque signalétique se trouve sur le côté gauche, à l'intérieur de l'appareil.

Laissez la porte de l'appareil fermée jusqu'à l'arrivée du réparateur, afin d'éviter la montée de température.



F

Elimination des déchets

L'appareil usagé:

Il contient encore des matériaux de valeur et doit être éliminé avec les déchets spéciaux.



- Les appareils usagés doivent être mis hors service, en retirant la prise et en sectionnant le câble d'alimentation.

Retirez le loquet afin que les enfants ne puissent pas s'enfermer à l'intérieur en jouant - ils risqueraient de s'asphyxier.

- Veuillez à ce que l'appareil usagé ne soit pas endommagé au niveau des tuyauteries du circuit frigorifique, jusqu'à ce qu'il soit enlevé ou amené dans les collectes de déchets des communes. Ainsi, le réfrigérant et l'huile ne risquent pas de fuir de façon incontrôlée.
- Vous trouverez des indications précises concernant le type de réfrigérant utilisé sur la plaque signalétique. Le matériau calorifuge utilisé est le polyuréthane avec du pentane.
- Vous obtiendrez les informations sur l'enlèvement ou les centres de collecte auprès des services de propreté locaux ou de la commune.