

Essentiel **b**

Notice d'utilisation

Pour vous aider à bien vivre votre achat

Moniteur LED **Factory**



Vous venez d'acquérir un produit de la marque **Essentiel b** et nous vous en remercions. Nous apportons un soin tout particulier au design, à l'ergonomie et à la simplicité d'usage de nos produits. Nous espérons que ce moniteur vous donnera entière satisfaction.

CONSIGNES DE SECURITE

Lisez attentivement ces instructions avant d'utiliser l'appareil et conservez-les pour pouvoir vous y reporter ultérieurement.



ATTENTION : NE DÉMONTÉZ PAS ET N'ESSAYEZ PAS D'OUVRIR VOTRE APPAREIL CAR L'OUVERTURE ET LE RETRAIT DU BOÎTIER POURRAIENT VOUS EXPOSER À DES TENSIONS DANGEREUSES ET À D'AUTRES DANGERS.



Le symbole de l'éclair dans un triangle équilatéral attire l'attention de l'utilisateur sur la présence, dans le boîtier de l'appareil, d'une tension élevée, non isolée, dont l'amplitude pourrait être suffisante pour constituer un risque de décharge électrique sur les personnes.



Le point d'exclamation inscrit dans un triangle équilatéral attire l'attention de l'utilisateur sur la présence de consignes de sécurité importantes de fonctionnement ou de maintenance (entretien courant) dans la notice accompagnant l'appareil.

AUCUNE PIÈCE DE L'APPAREIL NE PEUT ÊTRE REMPLACÉE PAR L'UTILISATEUR. TOUTE RÉPARATION DOIT ÊTRE CONFIEE À UN RÉPARATEUR AGRÉÉ.

Usage

- Cet appareil est destiné à un usage domestique uniquement et non pas à un usage commercial ou industriel. N'utilisez l'appareil que comme indiqué dans ce mode d'emploi.
- Cet appareil ne doit pas être utilisé par des enfants sans surveillance. Veillez à ce que les enfants ne jouent pas avec l'appareil.

Source d'alimentation

- Avant de brancher votre appareil, vérifiez que la tension d'alimentation indiquée sur la plaque signalétique de l'appareil correspond bien à celle de votre installation électrique.
- Branchez votre moniteur sur une prise secteur reliée à la terre et facilement accessible.
- Le câble d'alimentation constitue le seul moyen de débrancher l'appareil totalement de l'alimentation secteur. Pour être certain que l'appareil n'est plus alimenté, ce câble doit être débranché de la prise murale.

Cordon d'alimentation

- Veillez à ce que le cordon d'alimentation ne puisse être écrasé ou coincé, en particulier au niveau des fiches, des prises de courant et au point de raccordement à l'appareil.
- Veillez à positionner le cordon d'alimentation de telle sorte qu'il soit impossible de marcher ou de trébucher dessus.
- Lorsque vous débranchez le câble, tirez-le toujours au niveau de la fiche, ne tirez pas sur le câble lui-même.
- N'utilisez pas l'appareil ou le câble d'alimentation avec les mains mouillées.
- Ne nouez jamais le cordon et ne l'attachez pas avec d'autres cordons.

- Si le cordon d'alimentation est endommagé, il doit être remplacé par votre revendeur, son service après-vente ou une personne de qualification similaire afin d'éviter tout danger.
- Ne plongez jamais le cordon d'alimentation, la prise ou l'appareil dans l'eau ou tout autre liquide.

Installation

- Veillez à installer l'appareil sur une surface plane et stable et de dimensions suffisantes pour l'accueillir.
- N'installez pas votre moniteur sur un autre appareil électrique.
- Cet appareil doit être utilisé dans un climat tempéré et uniquement en intérieur.

Support

- Utilisez uniquement les socles, bases et trépieds recommandés par le fabricant ou vendus avec l'appareil. Si vous utilisez un socle, veillez à ce qu'il ne tourne pas lors du transport de l'ensemble moniteur + socle, ceci afin d'éviter de blesser quelqu'un. Le dispositif doit être fixé au sol ou au mur comme indiqué dans les instructions d'utilisation afin d'éviter tout dégât éventuel.

Humidité et eau

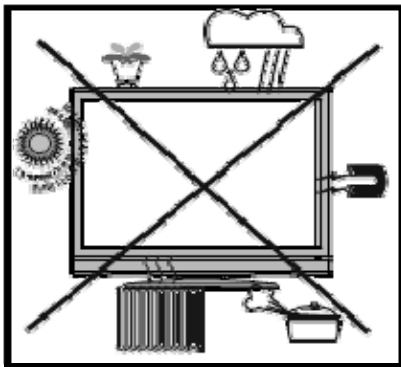
- N'exposez pas cet appareil à la pluie ou à l'humidité afin d'éviter tout risque d'incendie ou de choc électrique.
- Évitez toute éclaboussure et ne placez pas d'objets contenant un liquide (comme un vase) sur ou à proximité de l'appareil.



- N'utilisez pas cet équipement dans un endroit humide et mouillé (évités les salles de bains, l'évier et la proximité d'une machine à laver).
- Si un liquide ou un objet pénétrait dans le moniteur, débranchez le par la prise secteur et ne l'utilisez plus avant sa vérification par le service après-vente.

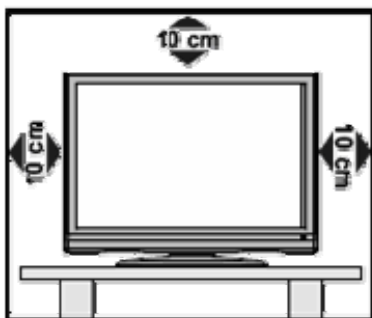
Sources de chaleur

- N'installez pas cet appareil à proximité des sources de chaleur telles que les radiateurs, les fours, et autres appareils (y compris les amplificateurs) qui génèrent de la chaleur.
- Ne pas placer sur ou à proximité de l'appareil des sources de flammes nues, telles que des bougies allumées.
- Veuillez ne pas exposer cet appareil à la lumière directe du soleil, à la poussière ou à des vibrations.



Ventilation et intrusion d'objets

- Les fentes et les ouvertures de l'appareil servent pour la ventilation et assurent un fonctionnement fiable.
- N'obstruez aucun orifice de ventilation en couvrant l'ouverture de ventilation par des objets tels que des journaux, une nappe, des rideaux, etc.
- Ne placez pas l'appareil sur un lit, un divan ou toute autre surface similaire qui pourrait boucher les orifices de ventilation.
- Veuillez à laisser un espace d'au moins 10 cm autour de l'appareil afin de garantir une bonne ventilation.



- Veillez à ce qu'aucun objet ne tombe et qu'aucun liquide ne coule à l'intérieur de l'appareil par les fentes ou les ouvertures de ventilation. L'appareil présente des hautes tensions, et l'insertion d'un objet peut entraîner des chocs électriques et/ou un court-circuit sur des parties internes.

Foudre

- Veillez à débrancher l'appareil de la prise de courant en cas d'orage ou de non utilisation prolongée.

Volume du casque

- Afin de préserver vos capacités auditives, nous vous recommandons de ne jamais régler le volume du casque à un niveau trop élevé.



Nettoyage

- Avant de procéder au nettoyage, débranchez le moniteur de la prise de courant.
- Utilisez uniquement un chiffon doux et sec.
- Evitez l'usage d'aérosols.



Assistance technique

- Remettez toute demande de maintenance à un personnel qualifié. Une maintenance est nécessaire lorsque l'appareil a été endommagé d'une manière quelconque :



- endommagé(e),
introduction de liquides ou d'objets dans l'appareil,
exposition à la pluie ou à l'humidité,
dysfonctionnement ou chute.

- Aucune réparation ne peut être effectuée par l'utilisateur. Consultez le centre de service après-vente de votre magasin pour toute demande de maintenance.

Pièces de rechange

- Quand des pièces doivent être changées, assurez-vous que le technicien a utilisé les pièces de rechange spécifiées par votre revendeur ou des pièces qui ont les mêmes caractéristiques et les mêmes performances que les pièces d'origine.
- Des changements non autorisés peuvent provoquer un incendie, un choc électrique, ou d'autres dommages.



Instructions sur la mise au rebut

- L'emballage et les éléments qui le composent sont recyclables et doivent être recyclés. Les matériaux d'emballage doivent être tenus hors de portée des enfants.

L'écran à cristaux liquides est un produit de haute technologie qui contient environ un million de transistors vous offrant une grande qualité

d'image. Il peut arriver, occasionnellement, que quelques points bleus, verts, rouges (correspondants à des pixels non actifs) apparaissent sur l'écran. Ceci n'affecte pas la performance de votre produit.

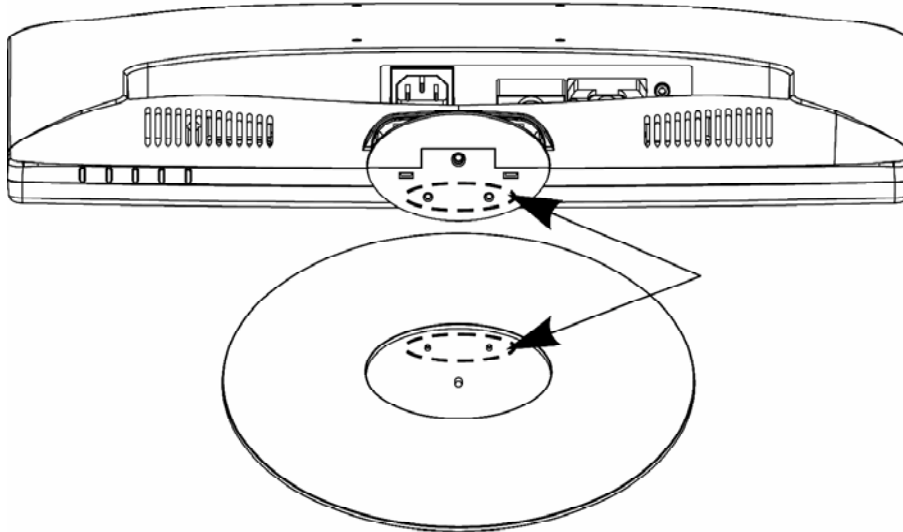
- Ne touchez pas l'écran avec les doigts ou avec des objets qui pourraient l'endommager.

CONTENU DE LA BOITE

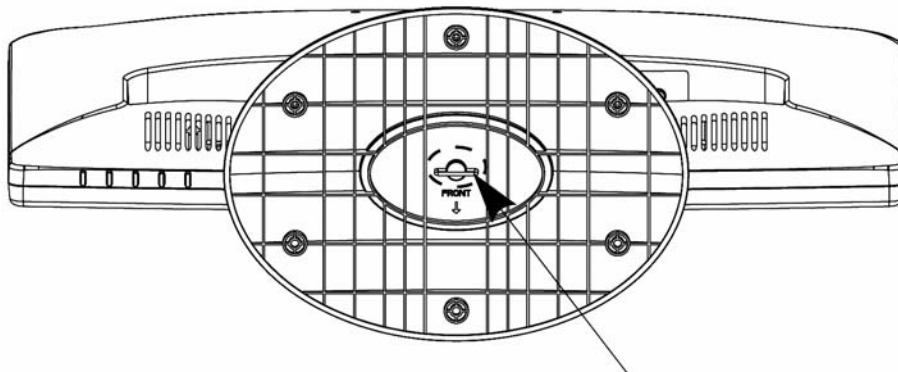
- 1 Moniteur LED
- 1 Câble d'alimentation secteur
- 1 câble VGA
- 1 câble DVI (uniquement le modèle Factory 23)
- 1 Notice d'utilisation

INSTALLATION DU MONITEUR

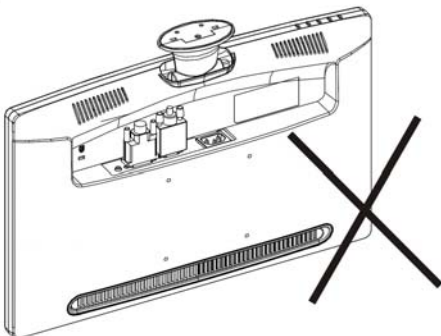
MISE EN PLACE DU SOCLE



1. Couvrir une surface stable et plane d'un chiffon doux.
2. Placer le moniteur face vers le bas sur le chiffon doux.
3. Placer le socle au bas du moniteur LCD tel qu'indiqué ci-dessus.

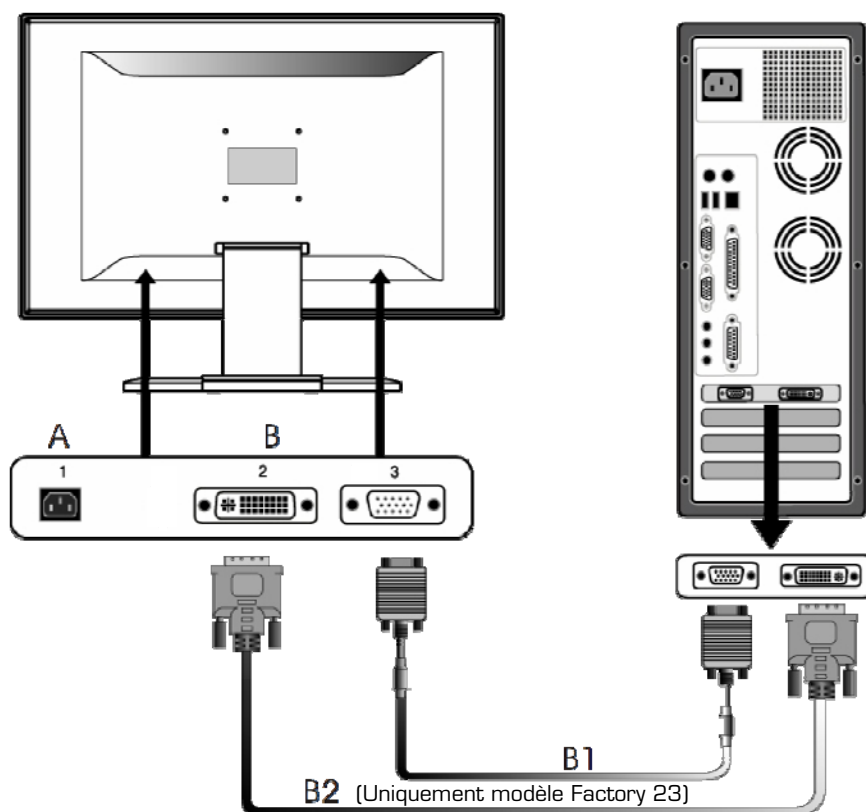


4. Visser la goupille en la tournant dans le sens des aiguilles d'une montre.



Ne placez pas le moniteur à l'envers pour installer le socle !

BRANCHEMENT



Étape A

Branchez le câble d'alimentation à l'arrière du moniteur (1) puis branchez l'autre extrémité sur une prise secteur.

Étape B

Connexion Analogique (B1)

Branchez le câble VGA sur le port VGA (3) situé à l'arrière du moniteur puis branchez l'autre extrémité à la carte graphique de votre ordinateur.

Ou

Connexion Numérique (B2) -Uniquement modèle Factory 23-

Branchez le câble DVI sur le port DVI (2) situé à l'arrière du moniteur puis branchez l'autre extrémité à la carte graphique de votre ordinateur.

DEPANNAGE

Avant de contacter votre service après-vente, effectuez les vérifications élémentaires suivantes. Si vous ne pouvez pas résoudre le problème en suivant les instructions ci-dessous, contactez votre revendeur local ou un technicien agréé.

Absence d'image	<ol style="list-style-type: none">1. Vérifiez que le moniteur est bien branché dans une prise secteur et que celle-ci est bien alimentée en électricité.2. Avez-vous bien appuyé sur le bouton marche/arrêt3. Vérifiez les réglages de luminosité et de contraste de l'image.4. Si le bouton d'alimentation clignote, cela indique que le moniteur ne reçoit pas de signal.5. Si vous branchez le moniteur sur un ordinateur portable, vérifiez que celui-ci a bien été basculé en mode « Affichage sur un écran externe ».
Image floue ou imparfaite	Vérifiez si le câble vidéo est bien branché
Couleurs inhabituelles ou manquantes	Si la couleur rouge, bleue, verte ou toute autre couleur disparaît, vérifiez si le câble vidéo est correctement branché.
L'écran scintille	<ol style="list-style-type: none">1. Vérifiez si le câble d'alimentation est bien branché2. Décelez une possible interférence avec un appareil ou un outil électrique. Évitez de placer des enceintes, lampes fluorescentes, ventilateur, etc. près du moniteur.3. Appuyez sur le bouton Exit. La fonction Auto Adjust s'appliquera automatiquement les réglages optimaux à l'écran.

CARACTERISTIQUES TECHNIQUES

Désignation	Factory 19	Factory 23
Modèle		
Diagonale	18.5" (47 cm)	23" (58.4cm)
Technologie	LED	LED
Format	16:9	16:9
Couleur d'affichage	16,7 M	16,7 M
Résolution maximale	1360 x 768 à 60Hz	1920 x 1080 à 60Hz
HD Support	Non	Full HD
Temps de réponse (total)	5ms	5ms
Contraste (statique)	700:1	1 000:1
Contraste (dynamique)	1 000 000:1	1 000 000:1
Luminosité (CD/m²)	200cd/m2	250cd/m2
Angle de vision (H/V en °)	H:160 V:160	H:170 V:160
Fréquence de balayage	30-80 kHz (H) 55-76 Hz (V)	30-80 kHz (H) 60-75 Hz (V)
Taille de pixel	0.3mm	0.265mm
Entrée VGA	Oui	Oui
Entrée DVI	Non	Oui
Entrée HDMI	Non	Non
Entrée Audio	Non	Non
Hauts parleurs intégrés	Non	Non
Accessoires	Cordon alimentation, câble VGA	Cordon alimentation, câble VGA, câble DVI
Poids du produit net (kg)	4.0 kg	5.2 kg
Dimensions du produit L x H x P	517mm x 421mm x 274mm	615mm x 450mm x 190mm

Consommation électrique		
Consommation On	≤ 20W	≤20W
Consommation veille	≤ 1W	≤1W
Alimentation	Intégrée 100-240V~, 1,1 A	Intégrée 100-240V~, 1,1 A

Environnement		
Humidité relative (en fonctionnement)	< 80%	< 80%
Températures (en fonctionnement)	0 – 40 °C	0 – 40 °C

Résolutions compatibles	Fréquence H (kHz)	Fréquence V (Hz)
720x400	31.47	70.0
640x480	31.47	60.0
640x480	37.50	75.0
640x480	37.86	72.8
800x600	37.87	60.0
800x600	48.07	72.0
800x600	46.87	75.0
1024x768	48.36	60.0
1024x768	56.47	70.0
1024x768	60.02	75.0
1360x768 (Factory 19 uniquement)	47.7	60.0
1280x1024 (Factory 23 uniquement)	63.98	60.0
1280x1024 (Factory 23 uniquement)	79.97	75.0
1440x900 (Factory 23 uniquement)	55.46	60.0
1680x1050 (Factory 23 uniquement)	64.70	60.0
1920x1080 (Factory 23 uniquement)	67.20	60.0

Essentiel **b**



**Testé dans nos
laboratoires**

*Garantie valide à partir de la date d'achat (ticket de caisse faisant foi). Cette garantie ne couvre pas les vices ou les dommages résultant d'une mauvaise installation, d'une utilisation incorrecte, ou de l'usure normale du produit.

Essentiel **b**

Service Clientèle
Essentiel b
CRT Lesquin
Rue de la haie Plouvier
F - 59273 - FRETIN



FABRIQUÉ EN R.P.C
SOURCING & CRÉATION
CRT LESQUIN
F-59273 FRETIN