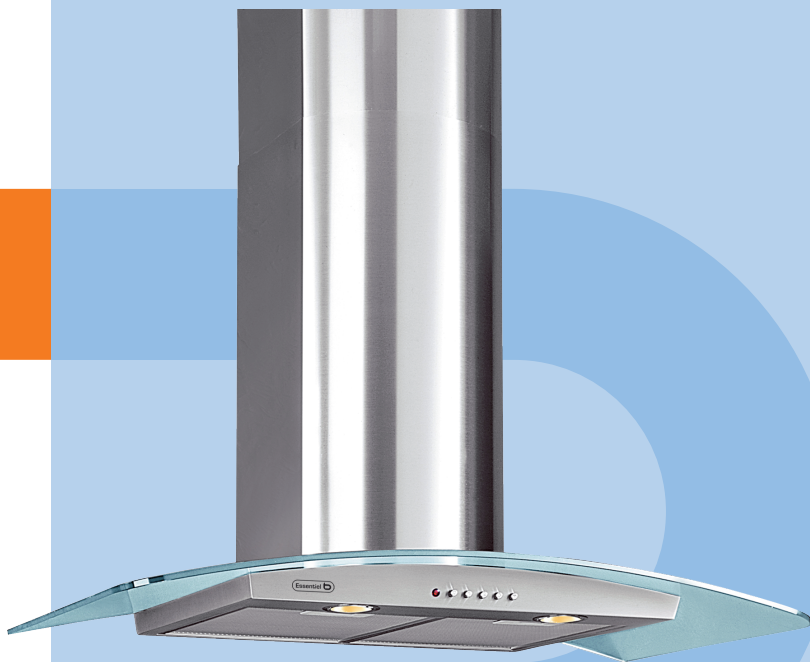


Essentiel 

# Notice d'utilisation

Pour vous aider à bien vivre votre achat

## Hotte décorative





# SOMMAIRE

---



**CONSIGNES DE SECURITE** ..... 2



**CARACTERISTIQUES TECHNIQUES** ..... 4



**MONTAGE** ..... 6

CARACTERISTIQUES DU CONDUIT D'EVACUATION ..... 6

UTILISATION EN VERSION EVACUATION ..... 6

UTILISATION EN VERSION RECYCLAGE ..... 7

FIXATION MURALE DE LA HOTTE ..... 8



**UTILISATION** ..... 15

DESCRIPTION DU BANDEAU DE COMMANDES ..... 15



**NETTOYAGE ET ENTRETIEN** ..... 16

NETTOYAGE DE LA HOTTE ..... 16

NETTOYAGE DES FILTRES ANTI-GRAISSES ..... 16

LES FILTRES A CHARBON ..... 17

INSTALLATION/REPLACEMENT DES FILTRES A CHARBON ..... 18

REPLACEMENT DES AMPOULES ..... 18



**GUIDE DE DEPANNAGE** ..... 20



**REPLACEMENT DU CORDON D'ALIMENTATION** .. 21

CARACTERISTIQUES DU CORDON D'ALIMENTATION ..... 21

BRANCHEMENT ..... 21

Vous venez d'acquérir un produit de la marque *Essentiel b* et nous vous en remercions. Nous apportons un soin particulier au design, à l'ergonomie et à la simplicité d'usage de nos produits. Nous espérons que cette hotte décorative vous donnera entière satisfaction.



## CONSIGNES DE SECURITE

---

**LISEZ ATTENTIVEMENT CES INSTRUCTIONS AVANT D'UTILISER L'APPAREIL ET CONSERVEZ-LES POUR POUVOIR VOUS Y REPORTER ULTERIEUREMENT.**

**Nous vous recommandons de faire installer votre hotte de cuisine par des personnes qualifiées.**

**Dans tous les cas, L'INSTALLATION DE LA HOTTE DOIT ETRE REALISEE CONFORMEMENT A CETTE NOTICE D'UTILISATION ET DANS LE RESPECT DES NORMES D'INSTALLATION ET DE LA REGLEMENTATION EN VIGUEUR CONCERNANT L'EVACUATION DE L'AIR VICIE.**

**Les réparations doivent être effectuées exclusivement par une personne qualifiée.**

- La hotte a été conçue pour être utilisée par des particuliers dans leur lieu d'habitation. Ne l'utilisez pas à des fins commerciales ou industrielles ou pour d'autres usages que celui pour lequel elle a été conçue.
- **Avant de brancher l'appareil, assurez-vous que la tension électrique de votre domicile correspond à celle indiquée sur la plaque signalétique de l'appareil.**
- Avant d'effectuer le branchement, assurez-vous que votre ligne électrique est équipée d'un disjoncteur omnipolaire ayant une distance d'ouverture entre les contacts d'au moins 3 mm.
- N'utilisez pas de rallonge ou de multiprise pour le branchement de la hotte.
- **Débranchez l'appareil de la prise de courant avant toute opération de nettoyage ou d'entretien.**
- **Si le câble de cet appareil est endommagé, il doit être remplacé par un câble ou un ensemble spécial disponible auprès du fabricant ou de son service après-vente.**

- Aérez convenablement la pièce en cas de fonctionnement simultané de la hotte et d'autres appareils alimentés par une source d'énergie différente de l'énergie électrique.
- Une ventilation convenable de la pièce doit être prévue lorsqu'une hotte de cuisine est utilisée simultanément avec des appareils utilisant du gaz ou un autre combustible.
- Ne raccordez pas l'appareil à un conduit d'évacuation de fumées de combustion (chaudière, cheminée, etc.) ou à une VMC (ventilation mécanique contrôlée).
- Il est formellement interdit de flamber des aliments sous la hotte de cuisine.
- Les fritures effectuées sous la hotte doivent faire l'objet d'une surveillance constante. Les huiles et graisses portées à très haute température peuvent prendre feu.
- Cet appareil n'est pas destiné à être utilisé par des personnes (notamment des enfants) dont les capacités physiques, sensorielles ou intellectuelles sont réduites, ou par des personnes manquant d'expérience ou de connaissances, à moins que celles-ci ne soient sous surveillance ou qu'elles aient reçu des instructions quant à l'utilisation de l'appareil par une personne responsable de leur sécurité.
- **Veillez à ce que les enfants ne puissent pas jouer avec l'appareil.**
- N'utilisez pas la hotte sans les filtres anti-graisses.
- Ne retirez pas les filtres anti-graisses lorsque la hotte fonctionne.
- Il est dangereux de modifier ou d'essayer de modifier les caractéristiques de cet appareil.
- Le fonctionnement de la hotte au-dessus d'un foyer à combustible (charbon, bois, etc.) n'est pas autorisé.
- En cas de défaut de l'appareil, débranchez-le de la prise de courant ou enlevez le fusible correspondant à la ligne de branchement de l'appareil. N'essayez pas de réparer la hotte vous-même ; veuillez prendre contact avec le service après-vente de votre magasin revendeur.



**Dans le cas d'une cuisine chauffée avec un appareil raccordé à une cheminée (ex : poêle, chauffe-eau, chaudière, etc.), vous devez installer la hotte en version recyclage.**

**Nous déclinons toute responsabilité en cas de dommages ou d'incendies provoqués par l'appareil du fait du non-respect des dispositions susmentionnées.**

W	v	°C
mA	L	cm
ms	Hz	min

## CARACTERISTIQUES TECHNIQUES

	Modèle EHD 911v
Puissance unitaire de la turbine	270 W
Puissance moteur	230 W
Tension d'alimentation	220 - 240 V~ 50 Hz
Lampe halogène	2 x 20 W, culot G4, 12 V
Débit d'air minimum	296 m <sup>3</sup> /h
Débit d'air maximum	464 m <sup>3</sup> /h
Largeur de la hotte	90 cm
Hauteur mini/maxi	65 cm / 111,5 cm
Bloc aspirant (H x L x P)	6 x 49 x 90 cm
Cheminée (H x L x P)	32,5 x 28,5 x 28,5 cm
Filtres	- 2 filtres métalliques anti-graisses permanents fournis - 2 filtres à charbon anti-odeur fournis
Accessoires fournis	- Déфлекteur - Réducteur - Cheminée - Kit de visserie* pour l'assemblage des éléments de la hotte.
Accessoire non fourni	Conduit d'évacuation

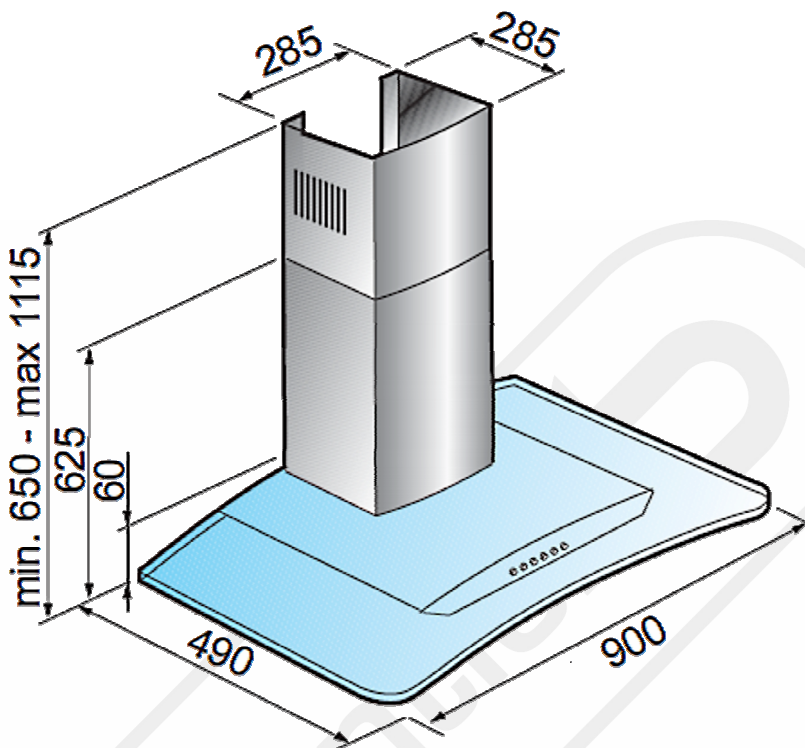
\* Le kit comprend :

- 6 chevilles adaptées aux murs pleins (exemple : béton, brique pleine, pierre, etc.) et
- 6 vis.

### **ATTENTION !**

Vérifiez la nature de la cloison ou du mur sur lequel vous souhaitez fixer la hotte. Assurez-vous que la visserie fournie est compatible.

Le cas échéant, utilisez des vis et chevilles à expansion adéquats au type de cloison ou de mur (spéciales murs creux, plaque de plâtre - type BA13, brique creuse, etc.).



(Dimensions exprimées en mm)



## MONTAGE

---

Vous pouvez utiliser cette hotte aspirante soit en version EVACUATION (figure 1) (configuration d'usine), soit en version RECYCLAGE (figure 2).

Pour les 2 versions, vous devez vous procurer un conduit d'évacuation adapté. Veuillez vous renseigner auprès de votre magasin revendeur.

### CARACTERISTIQUES DU CONDUIT D'EVACUATION

- Privilégiez les conduits d'évacuation courts et directs.
- Le conduit d'évacuation doit être d'un diamètre de 150 mm, en matière non inflammable. Vous pouvez également utiliser un conduit de diamètre inférieur avec le réducteur fourni. Dans ce cas, placez le réducteur sur le clapet anti-retour de la hotte (voir **figure 5**).
- La longueur totale du conduit jusqu'à l'évacuation ne doit pas excéder 3 mètres avec un coude ou 2 mètres avec deux coudes (angle maximum des coudes : 90°).
- Pour maintenir le conduit et assurer son étanchéité, utilisez des colliers de serrage (non fournis).
- En sortie, reliez le conduit d'évacuation à une grille ou un clapet de façade.

### UTILISATION EN VERSION EVACUATION (fig. 1)

Si vous possédez une sortie vers l'extérieur

L'air est aspiré et évacué vers l'extérieur à travers un conduit d'évacuation (non fourni).

**Pour une utilisation en version évacuation, n'utilisez pas de filtres à charbon.**

La hotte ne peut évacuer que l'équivalent de l'air de remplacement que vous laissez entrer dans la pièce. C'est la raison pour laquelle il est important que l'air puisse entrer dans la cuisine par une grille d'aération haute ou basse ou par une porte ou une fenêtre entrouverte lors de l'utilisation de la hotte.

En cas d'entrée d'air insuffisante, une dépression peut apparaître dans les conduits de chauffage (par exemple : feu ouvert, chauffage).

**Lorsque vous utilisez simultanément la hotte à évacuation avec d'autres appareils utilisant une énergie autre que l'électricité (gaz, charbon), la dépression ne peut dépasser les 4 Pa (0,04 mBar).**



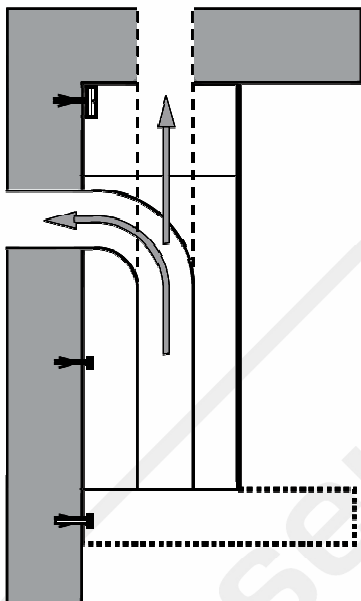
## UTILISATION EN VERSION RECYCLAGE (fig.2)

Si vous ne possédez pas de sortie vers l'extérieur

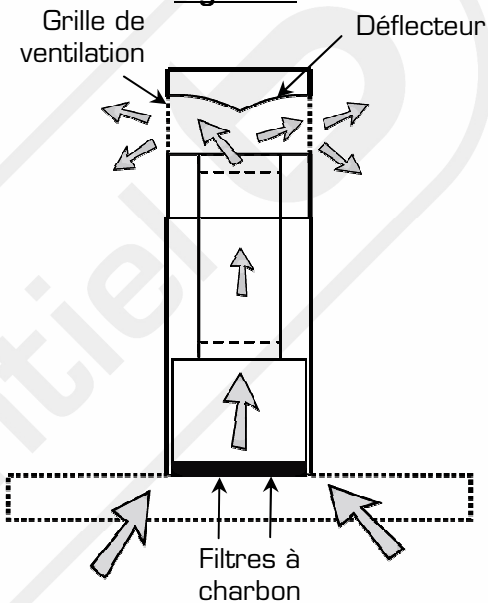
Installez le déflecteur et les filtres à charbon fournis.

L'air est aspiré, filtré (au travers des filtres à charbon) et recyclé dans la cuisine.

**Figure 1**



**Figure 2**



## FIXATION MURALE DE LA HOTTE

L'installation de la hotte doit être effectuée par au moins 2 personnes. Nous vous conseillons de confier l'installation à des spécialistes.



**IMPORTANT ! Ne branchez pas la hotte sur la prise de courant tant que l'installation n'est pas terminée.**

### Avant d'installer la hotte

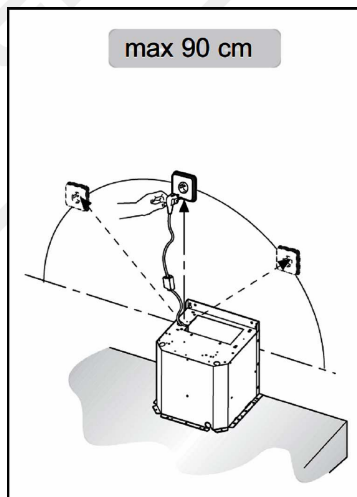
Avant de procéder à l'installation et afin de manipuler la hotte plus aisément, retirez les filtres métalliques. Pour cela, reportez-vous au paragraphe « Nettoyage des filtres anti-graisses ».

1. Déterminez l'emplacement de la hotte à l'aide du gabarit. Elle doit être centrée par rapport à votre plan de cuisson.

**La longueur du cordon d'alimentation est de 1 mètre.** La hotte doit être située proche d'une prise électrique comme indiqué sur le schéma ci-contre. Idéalement, la prise électrique doit se trouver derrière le cache-conduit.

**Veillez respecter les distances minimum suivantes entre le plan de cuisson et la partie la plus basse de la hotte :**

- **50 cm minimum pour les cuisinières/tables de cuisson électriques :**
- **65 cm minimum pour les cuisinières/tables de cuisson au gaz ou mixtes.**



Cette distance de 65 cm peut être réduite pour :

- Les parties non combustibles de la hotte de cuisine, et
- Les parties fonctionnement à très basse tension de sécurité, à condition que ces parties ne donnent pas accès aux parties actives lorsqu'elles sont déformées).

**Note :** si les instructions d'installation pour la table de cuisson au gaz spécifient une distance plus grande, celle-ci doit être prise en compte.

2. Coupez le cadre du gabarit afin d'avoir la taille réelle de la hotte.
3. Positionnez le gabarit sur le mur support, à l'emplacement exact où vous souhaitez fixer la hotte (le bord inférieur du gabarit correspondant au bas de la hotte).
4. A l'aide d'un ruban adhésif, fixez le gabarit sur le mur support (faites attention à ce que le ruban adhésif n'abîme pas le mur).

### Pour fixer la hotte au mur

Votre hotte *Essentiel b* est livrée avec un kit de visserie comprenant :

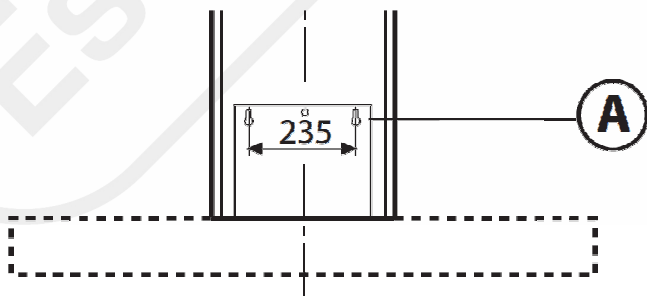
- 6 chevilles adaptées aux murs pleins (exemple : béton, brique pleine, pierre, etc.) et
- 6 vis.

### **ATTENTION !**

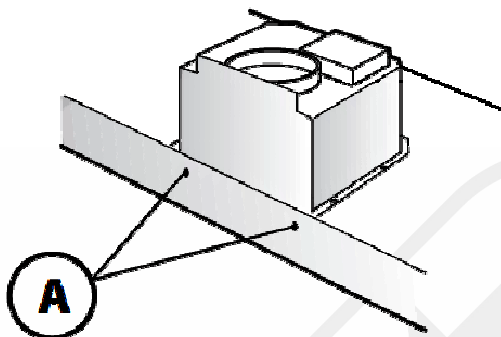
**Vérifiez la nature de la cloison ou du mur sur lequel vous souhaitez fixer la hotte. Assurez-vous que la visserie fournie est compatible.**

**Le cas échéant, utilisez des vis et chevilles à expansion adéquats au type de cloison ou de mur (spéciales murs creux, plaque de plâtre - type BA13, brique creuse, etc.).**

5. Pointez les trous (schématisés d'un cercle et d'une croix) et retirez le gabarit. Il y a 4 trous au total.
6. Percez les trous.
7. Placez les chevilles.
8. Placez les vis **(A)** (voir figure ci-dessous). Vissez-les sans les serrer complètement de façon à pouvoir venir accrocher la hotte dessus. Une fois celle-ci installée, resserrez fermement les 2 vis.



9. Par l'intérieur de la hotte, vissez les 2 autres vis **(A)** puis, réinstallez les filtres anti-graisses métalliques.

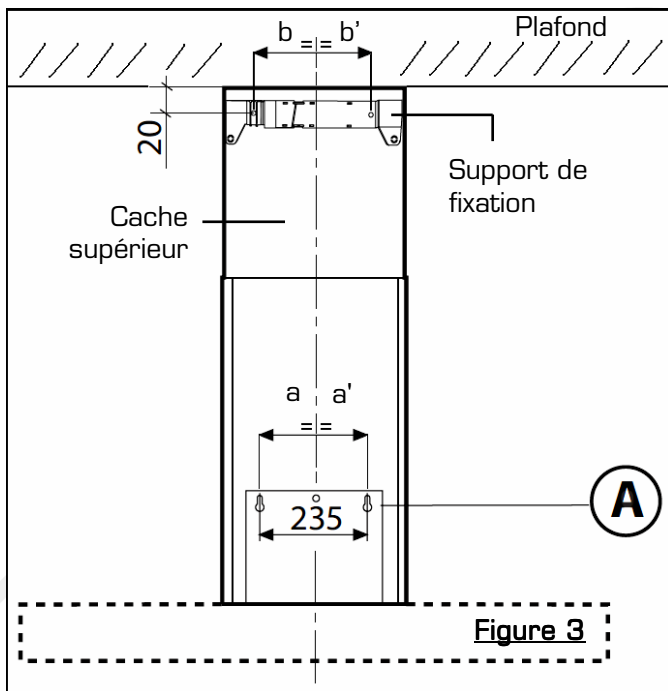


10. Placez la vitre sur la hotte et vissez les 4 vis.



11. Percez les 2 trous pour le support du cache-conduit à 20 mm du plafond (cf. **figure 3**) après avoir adapté l'écartement du support de fixation à la largeur du cache.

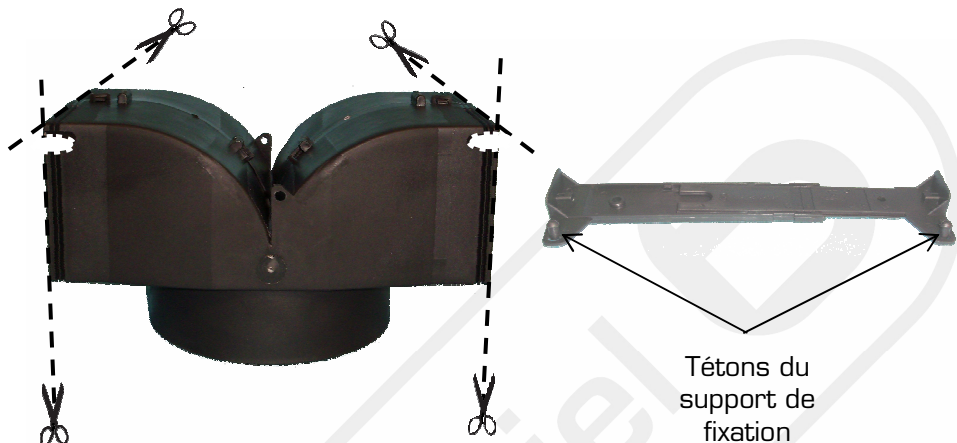
**NOTE : Attention : les distances a/a' et b/b' ne sont pas identiques.**



## Suite de l'installation pour la version recyclage

12. Découpez le déflecteur si nécessaire à l'aide d'un cutter pour que sa largeur soit adaptée à la largeur du cache-conduit.

13. Découpez également 2 encoches sur le déflecteur afin de pouvoir le positionner sur les têtes du support de fixation du cache.

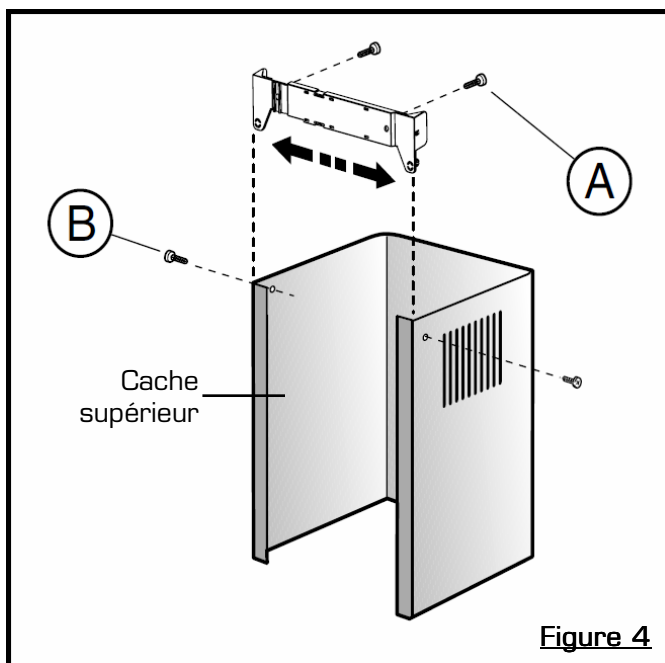


14. Fixez le support sur le mur.

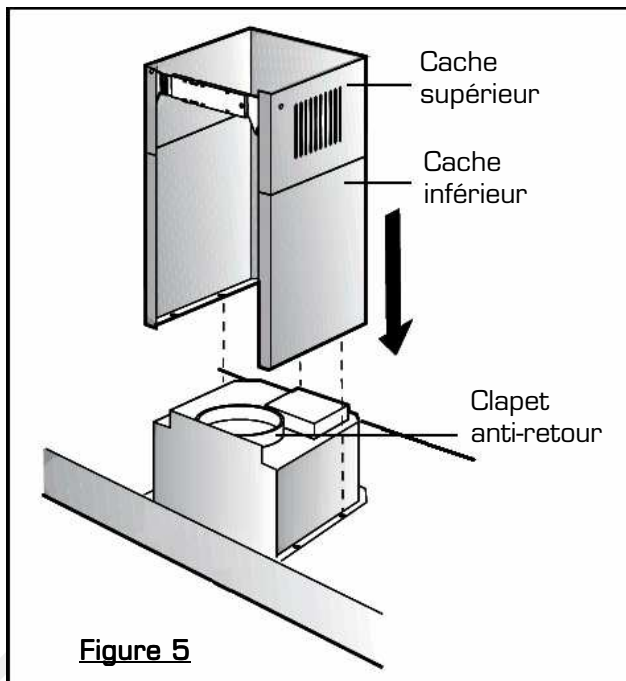
15. Positionnez le déflecteur sur les têtes du support de fixation.

16. Positionnez le conduit d'évacuation (non fourni).

17. Vissez le cache supérieur sur le support à l'aide des 2 vis **(B)** (voir figure 4 ci-dessous).



18. Ecartez légèrement le cache inférieur et positionnez-le sur le cache supérieur ainsi que dans le logement de la hotte prévu à cet effet (voir **figure 5** ci-dessous).



19. Installez les filtres à charbon sous le groupe moteur (cf. paragraphe « Installation/Remplacement des filtres à charbon »).

### **Suite de l'installation pour la version évacuation**

12. Fixez le support sur le mur.

13. Positionnez le conduit d'évacuation (non fourni).

14. Vissez le cache supérieur sur le support à l'aide des 2 vis **(B)** **figure 4**.

15. Ecartez légèrement le cache inférieur et positionnez-le sur le cache supérieur ainsi que dans le logement de la hotte prévu à cet effet (voir **figure 5**).

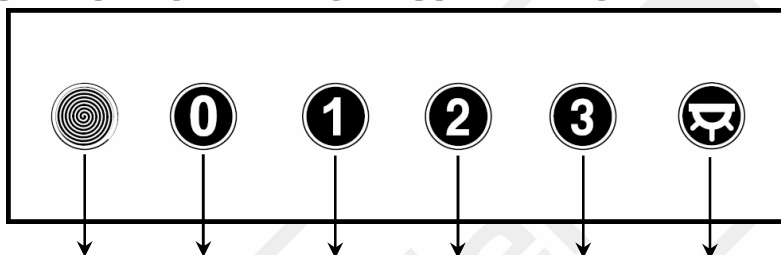




## UTILISATION

La hotte est destinée à aspirer les fumées, odeurs et vapeurs de cuisson au-dessus de la table de cuisson. Pour obtenir de meilleurs résultats, allumez la hotte avant le début de la cuisson et laissez-la fonctionner pendant plusieurs minutes après la fin de la cuisson jusqu'à l'élimination totale des odeurs.

### DESCRIPTION DU BANDEAU DE COMMANDES



Témoin lumineux de fonctionnement

Arrêt

Vitesse lente

Vitesse moyenne

Vitesse rapide

Eclairage

- Appuyez sur le bouton **0** pour éteindre la hotte.
- Pour allumer la hotte, appuyez sur l'un des 3 boutons de vitesse.
- Appuyez sur le bouton **1** : le moteur tourne à vitesse faible.
- Appuyez sur le bouton **2** : le moteur tourne à vitesse moyenne.
- Appuyez sur le bouton **3** : le moteur tourne à vitesse rapide.
- Appuyez sur le bouton  : les deux lampes s'allument. Appuyez de nouveau sur ce bouton pour éteindre les lampes.



**ATTENTION :** Les parties accessibles de cet appareil peuvent devenir chaudes lorsqu'il est utilisé avec des appareils de cuisson.



## NETTOYAGE ET ENTRETIEN

---



**DEBRANCHEZ TOUJOURS LA HOTTE AVANT DE PROCEDER A SON NETTOYAGE OU A SON ENTRETIEN.**

- Afin de prévenir tout risque d'incendie dû à l'accumulation des graisses, respectez la fréquence de nettoyage de la hotte ainsi que le nettoyage et/ou le remplacement des filtres.
- La hotte aspirante ainsi que les filtres anti-graisses doivent être nettoyés de manière régulière afin de garantir un bon état de fonctionnement.
- N'utilisez jamais d'appareils à vapeur ou à haute pression pour nettoyer la hotte de cuisine.

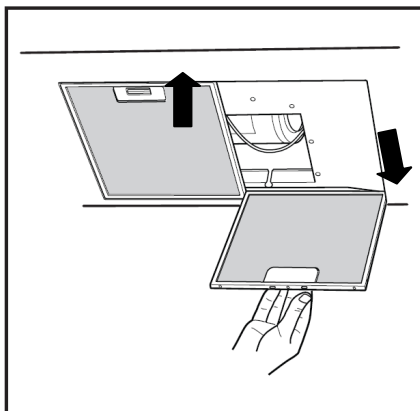
### NETTOYAGE DE LA HOTTE

- Nettoyez la hotte avec une éponge douce et de l'eau chaude additionnée d'un produit détergent doux (non corrosif) aussi souvent que nécessaire.
- Veuillez ne pas utiliser de détergent abrasif qui pourrait endommager les surfaces.
- Vous pouvez nettoyer la vitre avec un produit nettoyant pour vitres. Essuyez avec un chiffon doux et sec.
- Évitez que le moteur et les autres pièces ne soient en contact avec de l'eau car ceci pourrait endommager l'appareil.

### NETTOYAGE DES FILTRES ANTI-GRAISSES



**Les filtres anti-graisses** en aluminium servent à retenir les graisses.



**Pour retirer les filtres anti-graisses**, poussez la languette de chaque filtre vers l'avant puis, dégagez le filtre en le tirant vers le bas par la languette.

Un filtre maintenu propre permet de préserver le bon fonctionnement de l'appareil. Nous vous recommandons de nettoyer les filtres anti-graisses **tous les deux mois**.

Veillez pour cela respecter strictement les indications suivantes :

1ère méthode : plongez les filtres dans de l'eau chaude additionnée de liquide vaisselle et laissez-les tremper pendant 10 à 15 minutes. Mettez des gants et lavez-les avec une brosse souple. Rincez abondamment à l'eau claire et laissez sécher. N'appuyez pas trop fort. Les filtres sont fragiles et pourraient s'abîmer facilement. Laissez sécher les filtres avant de les remettre en place.

2ème méthode : Les filtres peuvent être nettoyés au lave-vaisselle (placez-les en position verticale) à 60° C.

## LES FILTRES A CHARBON



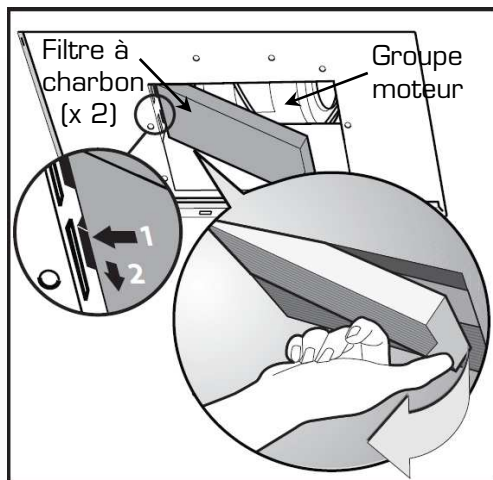
**Les filtres à charbon** servent à éliminer les odeurs qui se dégagent des aliments lors de la cuisson.

- **Ne lavez jamais les filtres à charbon.**

- En usage normal, ils doivent être remplacés **une fois par an**. La saturation du charbon actif dépend de l'utilisation plus ou moins prolongée de l'appareil, du type de cuisine effectué et de la régularité avec laquelle le nettoyage des filtres anti-graisses est effectué.

## INSTALLATION/REEMPLACEMENT DES FILTRES A CHARBON

Insérez les 2 filtres à charbon neufs dans les encoches à gauche puis, relevez chaque filtre à l'horizontale et fixez-le en appuyant sur la languette comme indiqué sur le schéma ci-dessous :



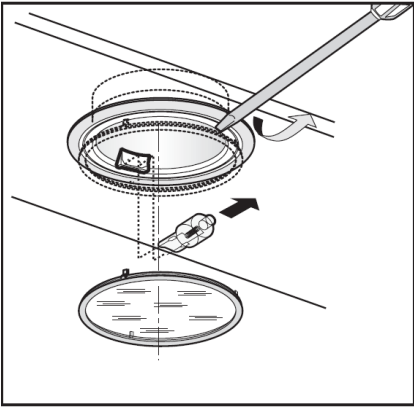
Les filtres anti-graisses et les filtres à charbon de remplacement adaptés à votre modèle de hotte sont disponibles auprès de votre magasin revendeur ou de son service après-vente.

## REEMPLACEMENT DES AMPOULES



Avant de procéder au remplacement des ampoules, la hotte doit être mise hors tension, soit en retirant la fiche de la prise de courant ou soit en actionnant le disjoncteur.

Assurez-vous également que les ampoules aient refroidi suffisamment avant de les toucher.



1. Retirez le couvercle de protection de chaque ampoule à l'aide d'un tournevis plat.
2. Retirez les ampoules usagées et remplacez-les par des ampoules aux caractéristiques identiques à celles d'origine :  
2 ampoules halogènes de 20 W culot G4, 12 V

**Note :** N'utilisez l'éclairage de la hotte que pendant la cuisson. Ce dernier n'est en effet pas conçu pour un éclairage général prolongé de la pièce. Une utilisation prolongée de l'éclairage diminue considérablement la durée de vie moyenne des ampoules.



## GUIDE DE DEPANNAGE

---

### **La hotte ne fonctionne pas :**

- Vérifiez que la fiche est bien insérée dans la prise de courant.
- Vérifiez que le disjoncteur n'a pas été mis hors service.
- Avez-vous bien sélectionné l'une des 3 vitesses ?

### **Une ampoule ou les 2 ampoules ne s'allume(nt) pas :**

- Vérifiez que l'ampoule n'est pas grillée.
- Remplacez l'ampoule par un modèle équivalent (Cf. paragraphe « Remplacement des ampoules »).
- Avez-vous bien appuyé sur le bouton marche/arrêt des lampes ?

### **La hotte n'aspire pas suffisamment :**

- Avez-vous choisi une vitesse adaptée ?  
Utilisez la vitesse faible pour de faibles concentrations de fumées et d'odeurs, la vitesse rapide pour de fortes concentrations d'odeurs et de vapeurs et la vitesse intermédiaire dans des conditions normales d'utilisation.
- Les filtres à charbon (en version recyclage) doivent-ils être remplacés ? Remplacez les filtres à charbon tous les ans.
- Les filtres anti-graisses doivent-ils être nettoyés ? Nettoyez les filtres anti-graisses tous les deux mois.
- La cuisine est-elle suffisamment aérée ?
- Les sorties d'air sont-elles obstruées ?



## REEMPLACEMENT DU CORDON D'ALIMENTATION

La hotte est fournie d'origine avec un cordon d'alimentation muni d'une prise secteur.



**Le remplacement du cordon d'alimentation de l'appareil au réseau électrique doit être réalisé par une personne spécialisée, connaissant les normes de sécurité et la législation en vigueur.**

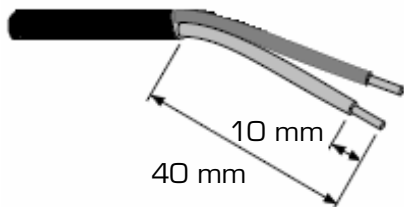
- Les données techniques et les conditions de branchement électrique sont indiquées sur la plaque signalétique de l'appareil.
- **N'utilisez pas de rallonge, multiprise secteur ni d'adaptateur car cela pourrait donner lieu à une surchauffe des branchements électriques.**
- Avant d'effectuer le branchement, assurez-vous que votre ligne électrique est équipée d'un disjoncteur omnipolaire ayant une distance d'ouverture entre les contacts d'au moins 3 mm.

### CARACTERISTIQUES DU CORDON D'ALIMENTATION

Alimentation monophasée 220 - 240 V~		
Type d'appareil	Type de câble	Section
- Hotte décorative EHD 911v	HO5VVH2-F	2 x 0,75 mm <sup>2</sup>

### BRANCHEMENT

1. Retirez les 2 cache-conduits (cheminée).
2. Retirez les 2 vis de la trappe recouvrant le cordon d'alimentation.
3. Retirez les 2 vis raccordant le fil neutre et la phase. Retirez le cordon d'alimentation défectueux.



4. Dénudez environ 40 mm de gaine du cordon d'alimentation.

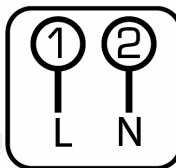
5. Dénudez les fils électriques sur une longueur de 10 mm.

6. Connectez les fils au bornier en respectant le schéma de raccordement ci-dessous.

Monophasé 220 - 240 V~ :

Vissez la phase L sur le plot 1 et vissez le neutre N au plot 2.

- Fil bleu : neutre « N »
- Fil marron : phase « L »



**Veillez à bien engager les fils dans les plots et à bien serrer les vis.**

7. Remplacez le bornier dans son logement.

8. Révissez la trappe.





# Essentiel

**GARANTIE**  
**3**  
ans  
**GARANTIE\***

**Testé dans nos laboratoires**

\*Garantie valide à partir de la date d'achat (ticket de caisse faisant foi). Cette garantie ne couvre pas les vices ou les dommages résultant d'une mauvaise installation, d'une utilisation incorrecte, ou de l'usure normale du produit.



### Protection de l'environnement

Ce logo apposé sur le produit signifie qu'il s'agit d'un appareil dont le traitement en tant que déchet rentre dans le cadre de la directive 2002/96/CE du 27 janvier 2003, relative aux déchets d'équipements électriques et électroniques (DEEE). La présence de substances dangereuses dans les équipements électriques et électroniques peut avoir des effets potentiels sur l'environnement et la santé humaine dans le cycle de retraitement de ce produit. Ainsi, lors de la fin de vie de cet appareil, celui-ci ne doit pas être débarrassé avec les déchets municipaux non triés. En tant que consommateur final, votre rôle est primordial dans le cycle de réutilisation, de recyclage et les autres formes de valorisation de cet équipement électrique et électronique. Des systèmes de reprise et de collecte sont mis à votre disposition par les collectivités locales (déchetteries) et les distributeurs. Vous avez l'obligation d'utiliser les systèmes de collecte sélective mise à votre disposition.

## Essentiel

Service Clientèle  
Essentiel b  
CRT Lesquin  
Rue de la haie Plouvier  
F - 59273 - FRETIN



FABRIQUÉ EN ITALIE  
SOURCING & CRÉATION  
CRT LESQUIN  
F-59273 FRETIN