

Sèche-linge

DV 6110

BEKO

Veillez lire ce manuel avant la première utilisation de votre appareil !

Chère cliente, cher client,

Nous espérons que ce produit, fabriqué dans une usine moderne et soumis à des procédures rigoureuses d'assurance qualité vous donnera pleinement satisfaction.

Nous vous conseillons de lire ce manuel attentivement avant d'utiliser votre appareil et de le conserver à titre de référence.

- Ce manuel d'utilisation va vous aider à utiliser votre machine de manière rapide et sécurisante.
- Veuillez lire avant toute installation et toute mise en marche de votre machine.
- Respectez tout particulièrement les consignes relatives à la sécurité.
- Conservez ce manuel d'utilisation à portée de main pour référence ultérieure.
- Veuillez lire tous les documents supplémentaires fournis avec cette machine.
- Veuillez garder à l'esprit que ce manuel peut s'appliquer à plusieurs autres modèles.

Explication des symboles

Les symboles suivants sont utilisés tout au long du manuel d'utilisation :

 Consignes importantes de sécurité. Avertissement contre des situations dangereuses concernant la vie et les biens.

 Attention, Avertissement de tension d'alimentation électrique.

 Attention, Avertissement de risque d'incendie.

 Attention, Avertissement concernant les surfaces chaudes.

 Lisez les instructions.

 Informations utiles. Informations importantes ou conseils pratiques relatives à l'utilisation.



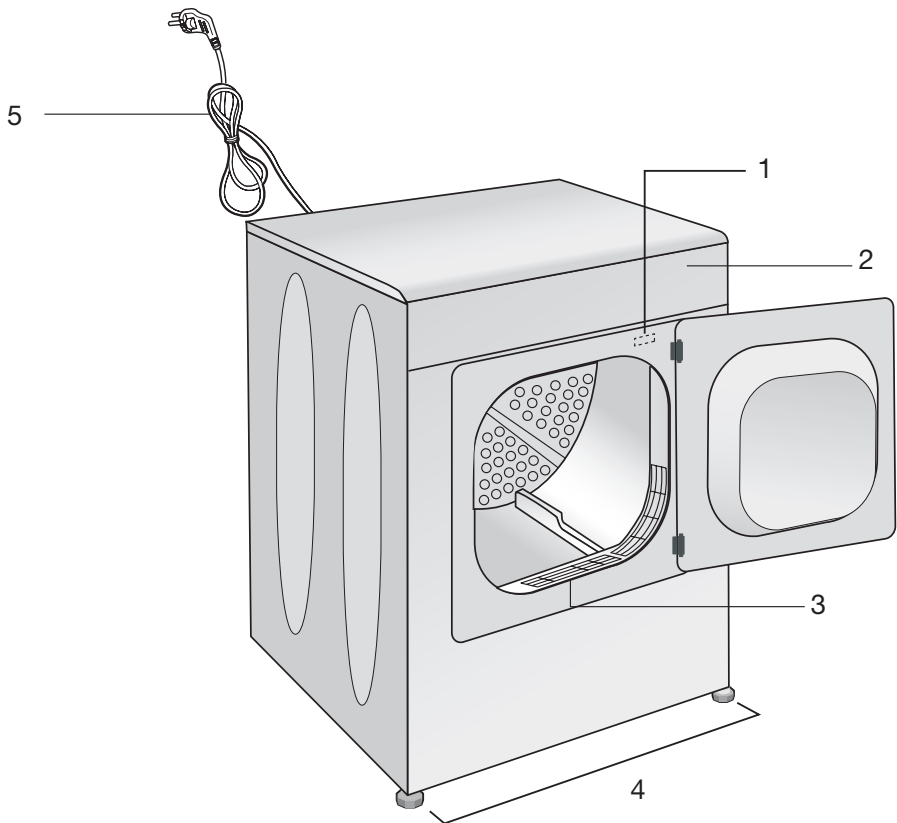
Cet appareil est marqué du symbole du tri sélectif relatif aux déchets d'équipements électriques et électroniques. Cela signifie que ce produit doit être pris en charge par un système de collecte sélectif conformément à la directive européenne 2002/96/CE afin de pouvoir soit être recyclé soit démantelé afin de réduire tout impact sur l'environnement. Pour plus de renseignements, vous pouvez contacter votre administration locale ou régionale. Les produits électroniques n'ayant pas fait l'objet d'un tri sélectif sont potentiellement dangereux pour l'environnement et la santé humaine en raison de la présence de substances dangereuses.

TABLE DES MATIERES

1 Votre sèche-linge	4	Fonctions optionnelles	18
Vue d'ensemble.....	4	Témoins d'avertissement	18
2 Consignes importantes de sécurité	6	Lancement du programme	18
Sécurité générale.....	6	Indicateur de suivi de la minuterie	18
Utilisation prévue	7	Modification du programme en cours	18
Sécurité des enfants.....	8	Sécurité enfants.....	19
3 Installation	9	Fin du programme par annulation	19
Emplacement d'installation approprié ..	9	6 Quelques consignes pour un usage quotidien	20
Installation sous un plan de travail.....	9	7 Entretien et nettoyage	21
Installation au dessus d'un lave-linge...9		Filter de la trappe.....	21
Tuyau d'aération et raccord (pour les produits équipés d'une sortie d'aération)	9	8 Suggestions de solutions aux problèmes	22
Réglage des pieds.....	10		
Branchement électrique.....	10		
Première mise en service	11		
Mise au rebut des matériaux d'emballage.....	11		
Transport de l'appareil	11		
Mise au rebut de l'ancienne machine.	11		
4 Préparations du linge	12		
Mesures à adopter pour économiser de l'énergie:.....	12		
Linge adapté à un séchage en machine	12		
Linge non adapté à un séchage en machine	12		
Préparation du linge au séchage.....	13		
Capacité de charge appropriée	13		
Chargement	14		
5 Sélection d'un programme et utilisation de votre appareil	15		
Bandeau de commande	15		
Mise en marche de la machine	16		
Sélection du programme minuté.....	16		
Programmes principaux.....	16		
Sélection de programmes et tableau de consommation	17		

1 Votre sèche-linge

Vue d'ensemble



1. Plaque signalétique

4. Pieds réglables

2. Bandeau de commande

5. Cordon d'alimentation

3. Filtre anti-peluches

Spécifications techniques

FR

Hauteur (réglable)	85,0 cm
Largeur	59,5 cm
Profondeur	54 cm
Capacité (max.)	6 kg
Poids (net.)	31 kg
Tension	Voir fiche signalétique
Puissance de sortie nominale	
Code du modèle	

La fiche signalétique se trouve derrière la porte de chargement.

Les spécifications techniques de cet appareil peuvent être modifiées sans préavis, dans le but d'améliorer la qualité du produit. Les schémas présentés dans ce manuel sont indicatifs et peuvent ne pas correspondre exactement à votre produit.

Les valeurs indiquées sur les étiquettes de la machine ou dans les documents fournis avec celle-ci, ont été obtenues en laboratoire, conformément aux normes applicables. Ces valeurs peuvent varier en fonction des conditions d'utilisation et d'environnement de l'appareil.

2 Consignes importantes de sécurité

Cette section comprend des informations relatives à la sécurité qui vous aideront à vous protéger contre les risques de blessures corporelles ou de dégâts matériels. Le non respect de ces instructions entraînera l'annulation de la garantie et de toute responsabilité.

Sécurité générale

- N'installez jamais votre appareil sur un sol recouvert de moquette. Dans le cas contraire, l'absence de circulation d'air en-dessous de votre machine pourrait entraîner la surchauffe des pièces électriques. Ceci pourrait engendrer des problèmes avec votre machine.
- Si le câble d'alimentation ou la prise secteur est endommagé, vous devez faire appel au Service agréé pour réparation.
- Ce produit ne doit pas être branché pendant les travaux d'installation, de maintenance et de réparation. Ces travaux doivent toujours être réalisés par le service technique. Le fabricant ne saurait être tenu responsable des dommages découlant de ces processus réalisés par des personnes non autorisées.
- Branchez le produit à une prise équipée d'une mise à la terre protégée par un fusible de capacité adaptée, tel qu'indiqué dans le tableau des caractéristiques techniques.
- Utilisez votre produit à des températures comprises entre + 5°C et + 35°C.
- N'utilisez pas d'appareils électriques à l'intérieur du produit.
- Ne raccordez pas la sortie d'air du produit aux orifices d'évacuation utilisés pour l'évacuation des fumées des appareils fonctionnant à l'essence ou à d'autres types de carburants.
- Vous devez aménager une ventilation suffisante pour éviter l'accumulation des gaz s'échappant d'appareils à combustion d'essence ou d'autres types de carburants. Cela comprend également les flammes nues pouvant être générées suite à l'effet de retour de flamme.
- Nettoyez toujours le filtre à peluche avant ou après chaque chargement.
- N'utilisez jamais le sèche-linge sans le filtre à peluche.
- Empêchez l'accumulation de fibres, poussières et saletés autour de la zone d'évacuation des gaz et dans les zones adjacentes.
- La prise du câble d'alimentation doit être accessible facilement après l'installation.
- N'utilisez pas de rallonges, de multiprises ou d'adaptateurs pour brancher le sèche-linge au secteur pour réduire le risque d'électrocution.
- N'apportez aucune modification à la prise fournie avec le produit. Si la prise n'est pas compatible avec la prise murale, faites changer celle-ci par un électricien qualifié.
- Les articles lavés ou nettoyés avec du diesel, de l'essence, des solvants de nettoyage à sec et d'autres matériaux combustibles ou explosifs, ainsi que les articles contaminés ou tachés par ce type de matériaux, ne doivent pas être séchés dans le produit car ils dégagent des vapeurs inflammables ou explosives.
- Ne séchez pas d'articles nettoyés à l'aide de produits chimiques dans le sèche-linge.
- Ne séchez pas de linge non lavé dans le sèche-linge.
- Les articles tachés avec des huiles de cuisson, de l'acétone, des l'alcool, de l'essence, du kérosène, des détachants, de l'essence de térébenthine, de la paraffine, des détachants pour paraffine, doivent être lavés à l'eau chaude avec une grande quantité de détergent avant d'être placés dans le sèche-linge.
- Le linge ou les oreillers garnis de mousse de caoutchouc (mousse de latex), les bonnets de bain, les textiles imperméables, les matériaux contenant des renforts en latex et des coussinets en mousse de caoutchouc, ne peuvent pas être séchés en machine.
- N'utilisez pas d'adouçissants ou de

produits destinés à éliminer l'électricité statique sauf si cela est recommandé par le fabricant de l'adoucissant ou du produit.

- Les adoucissants ou produits similaires doivent être utilisés selon les instructions fournies avec l'adoucissant.
- Cet appareil doit être branché à la terre. L'installation de la mise à la terre réduit le risque d'électrocution en créant une voie à faible résistance pour le flux électrique en cas de dysfonctionnement ou de panne. Le câble d'alimentation du produit est équipé d'un conducteur et d'une prise de terre permettant la mise à la terre du produit. Cette prise doit être installée correctement et être insérée dans une prise murale équipée d'une prise de terre, conformément à la législation et aux réglementations locales.
- N'installez pas le produit derrière une porte équipée d'une serrure, d'une porte coulissante ou d'une porte équipée d'une charnière contre le bord du sèche-linge.
- N'installez pas ce produit, ou ne le laissez pas dans des endroits où il pourrait être exposé aux conditions extérieures.
- Ne jouez pas avec les commandes.
- Ne réalisez aucune opération de réparation ou de remplacement sur le produit, même si vous savez ou possédez les capacités pour les effectuer, sauf si cela est expressément mentionné dans les instructions d'utilisation ou dans le manuel de service fourni.
- Le conduit d'échappement et l'intérieur du produit doivent être nettoyés par du personnel qualifié régulièrement.
- Un mauvais branchement du conducteur de mise à la terre du produit peut provoquer une électrocution. Si vous avez le moindre doute concernant le branchement de mise à la terre, faites-le vérifier par un électricien qualifié, un agent de service ou par du personnel de maintenance.
- Ne tentez pas d'atteindre des articles dans la machine si le tambour

fonctionne.

- Débranchez la machine lorsque celle-ci n'est pas utilisée.
- Ne nettoyez jamais l'appareil avec de l'eau ! Vous vous exposeriez à un risque d'électrocution ! Avant de procéder au nettoyage, coupez toujours l'alimentation de la machine en la débranchant.
- Ne touchez jamais la prise avec des mains mouillées. Ne débranchez jamais la machine en tirant sur le câble, saisissez uniquement la prise pour la débrancher. Ne faites pas fonctionner la machine si le câble d'alimentation ou la prise est endommagée !
- N'essayez jamais de réparer la machine vous-même. Dans le cas contraire, vous exposerez votre vie ainsi que celle d'autres personnes
- Pour les dysfonctionnements qui ne peuvent être résolus à l'aide des informations fournies dans les consignes de sécurité :
Eteignez la machine, débranchez-la, fermez le robinet d'arrivée d'eau et contactez un agent du service agréé.
- N'arrêtez pas le sèche-linge avant la fin du cycle de séchage sauf si vous retirez tout le linge rapidement de la machine pour l'étendre et dissiper la chaleur.
- La dernière partie du cycle de séchage est réalisée sans chaleur (cycle de refroidissement) pour garantir que les articles sont laissés à une température qui ne les endommagera pas.
- Parfois, lorsque votre sèche-linge n'est pas en cours d'utilisation ou après avoir sorti le linge à la fin du processus de séchage, éteignez la machine en mettant le bouton Marche/Arrêt à la position Off ». Lorsque le bouton Marche/Arrêt se trouve à la position ON (lorsque le sèche-linge est sous-tension), maintenez la porte du sèche-linge fermée.

Utilisation prévue

- Cet appareil a été conçu pour un usage domestique. Il ne doit pas être utilisé à d'autres fins.
- Utilisez le produit uniquement pour sécher du linge qui porte une étiquette

autorisant cette opération.

- Dans votre machine, ne séchez que des articles qui sont cités dans votre manuel d'utilisation.
- Cet appareil n'est pas destiné à être utilisé par des personnes (enfants compris) présentant des capacités physiques, sensorielles ou mentales réduites, ou un manque d'expérience et de connaissances, sauf si un contrôle ou des instructions spécifiques leur ont été fournies concernant l'utilisation de la machine, par une personne responsable de leur sécurité.

Sécurité des enfants

- Les appareils électriques sont dangereux pour les enfants. Maintenez-les à l'écart de la machine lorsque celle-ci fonctionne. Ne les laissez pas jouer à proximité de la machine.
- Les matériaux d'emballage sont dangereux pour les enfants. Mettez les matériaux d'emballage hors de portée des enfants ou débarrassez-vous-en, en les classant conformément aux directives sur les déchets.
- Ne laissez pas les enfants s'asseoir/grimper ou entrer dans la machine.
- Surveillez les enfants pour vous assurer qu'ils ne jouent pas avec l'appareil.
- Fermez la porte lorsque vous quittez la pièce où se trouve la machine.

3 Installation

- ❗ La préparation du site et de l'installation électrique du produit relève de la responsabilité du client.
- ⚠ L'installation et les branchements électriques doivent être réalisés par du personnel qualifié.
- ⚠ Avant l'installation, vérifiez visuellement si le produit présente des défauts. Si c'est le cas, ne procédez pas à l'installation. Des produits endommagés peuvent présenter des risques pour votre sécurité.

Emplacement d'installation approprié

- Installez l'appareil dans un environnement qui ne comporte aucun risque de gel, dans une position stable et à niveau.
- Utilisez votre produit dans un environnement bien aéré et non poussiéreux.
- N'obstruez pas les conduites d'air se trouvant à l'avant et sur le dessous de la machine avec des matériaux tels que de la moquette ou des bandes de laines.
- Ne placez pas le produit sur une moquette ou des surfaces similaires.
- N'installez pas le produit derrière une porte équipée d'une serrure, d'une porte coulissante ou d'une porte équipée d'une charnière pouvant heurter l'appareil.
- Lorsque le produit est installé, il doit rester au même endroit où ont été réalisés les branchements. Lors de l'installation du produit, assurez-vous que la paroi arrière ne soit en contact avec aucun objet (robinet, prise murale) et veillez également à installer le produit dans son emplacement définitif.
- ⚠ N'installez pas l'appareil au-dessus du câble d'alimentation.
- Maintenez au moins 1,5 cm d'écart avec les autres meubles.

Installation sous un plan de travail

- Une pièce spéciale (pièce n° : 295 970 0100), remplaçant le dessus de l'appareil, doit être fournie et installée par l'agent de Service agréé afin d'utiliser la machine sous un plan

de travail ou un placard. La machine ne doit jamais fonctionner sans ce panneau supérieur.

- Laissez un écart d'au moins 3 cm entre les parois latérales et arrière de la machine et les parois du plan de travail/placard lorsque vous souhaitez encastrier la machine.

Installation au dessus d'un lave-linge

- Un dispositif de fixation doit être utilisé entre les deux machines pour pouvoir utiliser le sèche-linge sur un lave-linge. Le dispositif de support (pièce n° 296 280 0100 blanc / 296 280 0200 gris)
- Installez la machine sur un sol solide. Si le sèche-linge est placé sur un lave-linge, leur poids combiné peut atteindre 180 kg lorsque les machines sont pleines. Pour cette raison, le sol doit pouvoir supporter cette charge.

Tuyau d'aération et raccord (pour les produits équipés d'une sortie d'aération)

Le tuyau d'aération assure l'évacuation de l'air de l'intérieur de la machine.

Un sèche-linge ventilé est équipé d'une évacuation d'air.

Des conduits en fer blanc ou en aluminium peuvent également être utilisés. Leur diamètre doit mesurer au moins 10 cm.

Les longueurs maximum des tuyaux et conduites sont fournies dans le tableau ci-dessous.

	Tuyau	Conduit
Longueur maximum	4 m	5 m
1 raccord coudé 45°	-1.0 m	-0.3 m
1 raccord coudé 90°	-1.8 m	-0.6 m
1 raccord coudé court 90°		-2.7 m
1 passage de cloison	-2,0 m	-2,0 m

- ❗ Chaque raccord coudé et autres passages doivent être soustraits de la longueur maximum mentionnée précédemment.

Raccord d'un tuyau d'aération ;

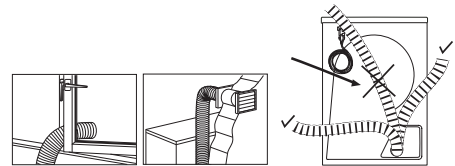
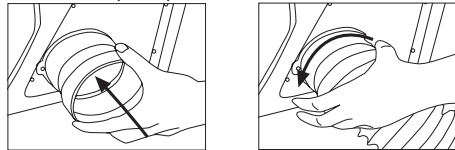
1. Raccordez le tuyau de sortie d'air à la pièce de calage du tuyau en le tournant dans le sens inverse des aiguilles d'une montre.
2. Réalisez les passages de tuyau tel qu'indiqué ci-dessous.

i L'évacuation de l'air humide du sèche-linge dans la pièce peut être gênante. Elle peut abîmer les murs et les meubles de la pièce.

i Le tuyau d'aération peut être amené à l'extérieur par une fenêtre ou vous pouvez le raccorder au conduit d'évacuation d'air dans la salle de bain.

i Le conduit d'évacuation d'air doit être amené directement à l'extérieur. Le nombre de raccords coudés doit être réduit au minimum pour ne pas entraver la circulation d'air.

i Pour empêcher l'accumulation d'eau dans le tuyau, assurez-vous que celui-ci n'est pas plié au niveau du sol.

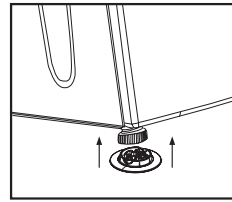


⚠ Le tuyau de ventilation ne doit pas être raccordé au conduit d'évacuation d'une cuisinière ou d'une cheminée.

⚠ Ne faites pas fonctionner votre machine en même temps que des appareils de chauffage tels que des poêles fonctionnant au charbon ou au gaz. Le débit d'air pourrait faire exploser le conduit d'évacuation

Réglage des pieds

Afin de s'assurer que votre appareil fonctionne en silence et sans vibration, il doit être stable, horizontal et équilibré sur ses pieds. Les pieds avant de votre appareil peuvent être ajustés. Équilibrez la machine en réglant les pieds.



1. Desserrez les pieds à la main.
 2. Ajustez les pieds jusqu'à ce que la machine soit à niveau et équilibré.
 - i** N'utilisez aucun outil pour dévisser les pieds réglables, sinon vous pourriez les endommager.
 - i** Ne dévissez jamais les pieds réglables de leurs logements.
- 2 pièces en plastique sont fournies avec le manuel d'utilisation pour empêcher votre machine de glisser sur des surfaces mouillées et glissantes. Pour installer ces pièces en plastique :
1. Inclinez votre machine en arrière.
 2. Fixez les pièces en plastique aux pieds réglables avant. Appuyez sur les pièces en plastique pour les fixer correctement.
 3. Vérifiez l'équilibre de la machine de nouveau, et faites un nouveau réglage des pieds le cas échéant.

Branchement électrique

Branchez le produit à une prise équipée d'une mise à la terre protégée par un fusible de capacité adaptée, tel qu'indiqué dans le tableau des caractéristiques techniques. Notre société ne pourra pas être tenue responsable pour tous les dommages qui pourraient survenir si la machine est utilisée sur un circuit électrique sans mise à la terre.

- Le branchement doit être conforme à la réglementation en vigueur dans votre pays.
- Si la valeur de courant du fusible ou du disjoncteur de votre domicile est inférieure à 16 ampères, demandez à un électricien qualifié d'installer un fusible de 16 ampères.
- La prise du câble d'alimentation doit être accessible facilement après l'installation.
- La tension et la protection admise du fusible ou du disjoncteur sont précisées dans la section « spécifications techniques ».

- La tension spécifiée doit être égale à celle de votre réseau électrique.
 - Ne réalisez pas de branchements en utilisant des rallonges ou des multiprises.
 - Une distance de contact minimum de 3 mm doit être respectée entre le fusible et les interrupteurs principaux.
- ⚠ Un câble d'alimentation abîmé doit être remplacé par un électricien qualifié.
- ⚠ Si le produit est défectueux, il ne doit pas être utilisé tant qu'il n'a pas été réparé ! Vous vous exposeriez à un risque d'électrocution !

Première mise en service

- Pour préparer l'appareil avant l'arrivée de l'agent de service autorisé, assurez-vous que le site et l'installation électrique sont appropriés. Si ce n'est pas le cas, contactez un électricien qualifié pour que les dispositions nécessaires soient effectuées.
- Assurez-vous que les branchements de l'appareil sont conformes aux instructions fournies dans les chapitres correspondants de ce manuel d'utilisation.

Mise au rebut des matériaux d'emballage

Les matériaux d'emballage sont dangereux pour les enfants. Conservez tous les matériaux d'emballage dans un endroit sûr, hors de portée des enfants. Les matériaux d'emballage de votre machine sont fabriqués à partir des matériaux recyclables. Triez et jetez-les correctement, en conformité avec les instructions de recyclage des déchets. Ne jetez pas ces matériaux avec les déchets ménagers habituels.

Transport de l'appareil

1. Débranchez la machine du secteur.
2. Retirez le tuyau d'évacuation de l'eau (le cas échéant) et les raccords de cheminée.
3. vidangez complètement l'eau restant dans la machine avant son transport.

Mise au rebut de l'ancienne machine

Débarrassez-vous de votre vieil appareil d'une manière qui soit respectueuse de l'environnement.

Vous pouvez consulter votre agent local

ou le centre de collecte des déchets solides de votre municipalité pour en savoir plus sur la procédure à suivre concernant la mise au rebut de votre machine.

Avant de jeter votre ancienne machine, coupez la prise secteur et rendez le verrou de la porte inutilisable pour éviter des situations de risque pour les enfants.

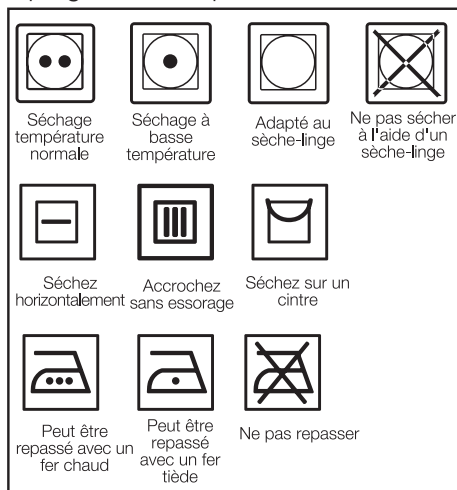
4 Préparations du linge

Mesures à adopter pour économiser de l'énergie:

- Assurez-vous de faire fonctionner l'appareil à pleine charge sans surcharger la machine. Toutefois, veillez à ne pas surcharger la machine.
- Essorez le linge à la vitesse maximale au cours du lavage. Cela permet de réduire le temps de séchage et la consommation énergétique.
- Veillez à sécher les mêmes types de linge ensemble.
- Veillez suivre les informations contenues dans le manuel d'utilisation pour la sélection de programme.
- Assurez-vous qu'un espace suffisant est aménagé à l'arrière et à l'avant de la machine pour la circulation d'air. N'obstruez pas la grille à l'avant de la machine.
- N'ouvrez pas la porte de la machine pendant le séchage sauf si cela est nécessaire. Si vous devez ouvrir la porte, veillez à ne pas la laisser ouverte trop longtemps.
- N'ajoutez pas de linge mouillé en cours de séchage.
- Les peluches et fibres qui se dégagent du linge dans l'air au cours du cycle de séchage sont récupérées par le « Filtre à peluche ». Assurez-vous de toujours nettoyer les filtres avant ou après chaque séchage.
- Dans les modèles équipés d'un condenseur, assurez-vous de nettoyer le condenseur régulièrement, au moins chaque mois ou tous les 30 cycles de lavage.
- Dans les modèles ventilés, suivez les normes de branchement d'évacuation de l'air dans le manuel d'utilisation, et veillez à nettoyer l'évacuation d'air.
- Ventilez la pièce où est situé le sèche-linge pendant le séchage.
- Pour économiser de l'énergie dans les modèles avec voyants, parfois, lorsque votre sèche-linge n'est pas en cours d'utilisation, maintenez la porte fermée si le bouton Marche/Arrêt est appuyé (si le sèche-linge est sous-tension).

Linge adapté à un séchage en machine

- ① Respectez toujours les recommandations stipulées sur les étiquettes du linge. Séchez uniquement le linge dont l'étiquette stipule que l'utilisation du sèche-linge est appropriée en sélectionnant le programme adapté.



Linge non adapté à un séchage en machine

- Les linges présentant des pièces métalliques comme les boucles de ceinture et les boutons métalliques peuvent endommager le sèche-linge.
- Ne mettez pas d'articles tels que des vêtements en laine, en soie, les nylons, les tissus brodés délicats, des vêtements présentant des accessoires métalliques et des articles volumineux comme des sacs de couchage, dans le sèche-linge.
- Les linges réalisés dans des tissus délicats ainsi que les rideaux en dentelle peuvent se froisser. Ne les séchez pas dans la machine !
- Ne séchez pas d'articles réalisés avec des fibres imperméables, comme les oreillers ou les édredons, dans le sèche-linge.
- Les linges comportant de la mousse ou du caoutchouc se déformeront.

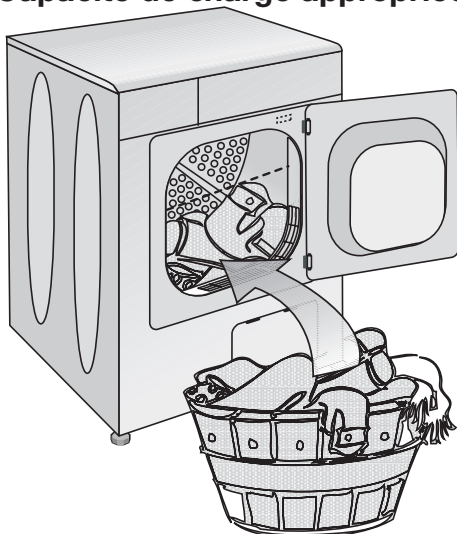
- Ne séchez pas d'articles contenant du caoutchouc dans le sèche-linge.
- Ne séchez pas de vêtements ayant été exposés à de l'essence, de l'huile, des agents combustibles ou explosifs dans le sèche-linge, même si vous les avez lavés au préalable.
- Le linge excessivement imbibé d'eau ou dégoulinant ne doit pas être introduit dans la machine.
- N'utilisez pas d'adoucissants ou de produits destinés à éliminer l'électricité statique sauf si cela est recommandé par le fabricant de l'adoucissant ou du produit.
- Ne séchez pas d'articles de lingerie contenant des renforts métalliques dans le sèche-linge. Si les renforts métalliques se détachent et cassent pendant le séchage, ils endommageront le sèche-linge.

Préparation du linge au séchage

- Vérifiez tous les articles avant de les charger dans l'appareil pour vous assurer qu'il ne reste pas de briquets, pièces de monnaie, objets métalliques, aiguilles, etc. dans les poches ou accrochés à ces articles.
- Les adoucissants ou produits similaires doivent être utilisés selon les instructions fournies par le fabricant de ces produits.
- Le linge doit être essoré à la machine, à la plus grande vitesse possible admise par le type de textile.
- Il se peut que le linge soit emmêlé suite au lavage. Séparez votre linge avant de le placer dans le sèche-linge.
- Triez votre linge en fonction de son type et de son épaisseur. Séchez le même type de linge ensemble. Par ex. : les torchons de cuisine fins et les nappes sèchent plus vite que les serviettes de bain épaisses.
- Certains sous-vêtements contenant des renforts métalliques ne doit pas être placée dans le sèche-linge. Si les renforts métalliques se détachent pendant le séchage, cela peut endommager le sèche-linge.
- Vérifiez le linge pour vous assurer que

tous les éléments (briquets, pièces de monnaie, objets, aiguilles, etc) oubliés ont été retirés avant de le charger dans la machine.

Capacité de charge appropriée



- ⚠ Veuillez consulter les informations contenues dans le « Tableau de sélection de programmes ». Essayez de toujours lancer le programme en fonction de la capacité de charge maximale.
- ℹ Il est conseillé de ne pas ajouter plus de linge dans la machine qu'indiqué dans le schéma. Les performances de séchage se réduiront si la machine est surchargée. Par ailleurs, cela pourrait endommager le sèche-linge ainsi que vos vêtements.
- ℹ Placez votre linge librement dans le tambour de façon à ce qu'il ne soit pas emmêlé.
- ℹ Il se peut que les linges de grande taille (par ex. : draps, oreillers, nappes) s'emmêlent fortement. Arrêtez le sèche-linge 1 ou 2 fois lors du processus de séchage pour séparer le linge trop emmêlé.

Les poids suivants sont donnés à titre indicatifs.

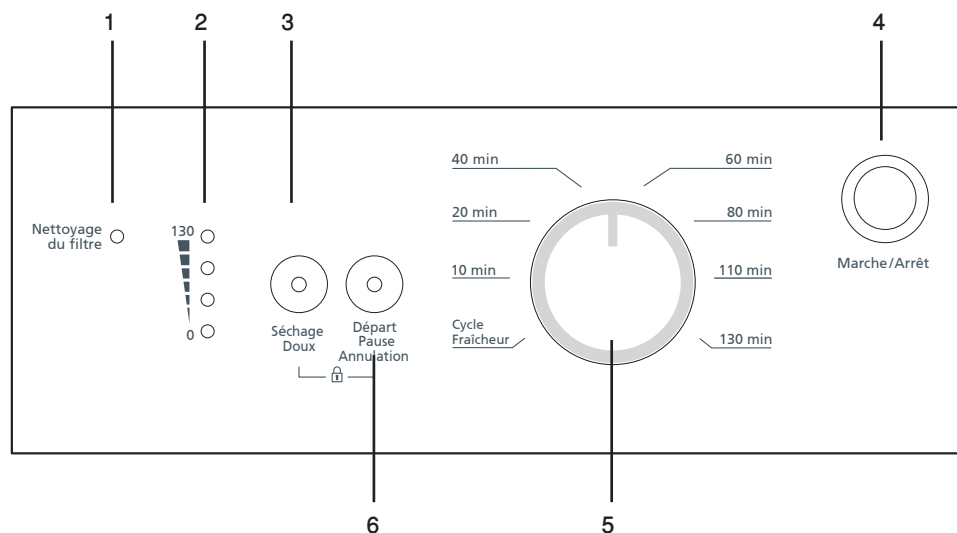
Linge de maison	Poids approximatif (g.)
Couettes en coton (double)	1500
Couettes en coton (simple)	1000
Drap de lit (double)	500
Drap de lit (simple)	350
Grande nappe	700
Petite nappe	250
Serviette de table	100
Serviette de bain	700
Essuie-mains	350
Linge	Poids approximatif (g.)
Chemisier	150
Chemise en coton	300
Chemises	200
Robe en coton	500
Robe	350
Jeans	700
Mouchoirs (10 articles)	100
T-Shirt	125

Chargement

- Ouvrez la porte de chargement.
- Placez les articles de linge dans le sèche-linge sans les tasser.
- Poussez la porte de chargement pour la fermer. Veillez à ce qu'aucun article ne soit coincé dans la porte.

5 Sélection d'un programme et utilisation de votre appareil

Bandeau de commande



1-Témoin d'avertissement de nettoyage du filtre

Le témoin d'avertissement s'allume lorsque le filtre est plein.

2-Indicateur de suivi du programme

Utilisé pour suivre la progression du programme en cours.

3-Séchage doux

Utilisé pour le séchage à basses températures.

4-Bouton Marche/Arrêt

Utilisé pour la mise en marche et l'arrêt de la machine

5-Sélecteur de programmes

Utilisé pour sélectionner un programme.

6-Bouton départ/pause/annulation

Utilisé pour démarrer, mettre en pause ou annuler le programme.

Mise en marche de la machine

Pour sélectionner le programme, allumez la machine en appuyant sur le bouton « Marche/Arrêt ».

i Le fait d'appuyer sur le bouton « Marche/Arrêt » ne signifie pas que le programme est lancé. Appuyez sur le bouton « Départ/Pause/Annulation » pour lancer le programme.

minutes.....80 minutes..... pour obtenir le niveau de séchage final désiré. Faites sécher le linge en coton à une température élevée, et les linges délicats à basses températures, en fonction du type de tissu.

i Vous devez appuyer sur le bouton « Basse température » pour le linge synthétique.

Sélection du programme minuté

Sélectionnez la durée appropriée à partir du tableau ci-dessous dans lequel sont indiquées les températures de séchage en degrés. Sélectionnez la durée souhaitée à l'aide du sélecteur de programmes minutés.

Prêt-à-porter	Le linge normal (par ex. : nappes et sous-vêtements) sera séché avec ce programme car il ne nécessite pas d'être repassé avant d'être rangé dans les tiroirs.
Prêt-à-repasser	Le linge normal (par ex. : chemises et robes) est séché pour pouvoir être repassé.

i Pour plus de détails concernant le programme, consultez le « Tableau de sélection de programmes/durées situé en page 17 »

Programmes principaux

•Anti-froissage

Un programme anti-froissement de 2 heures s'activera si vous ne retirez pas le linge de la machine à la fin d'un programme. Ce programme fait tourner le linge à intervalles de 60 secondes pour éviter qu'il ne se froisse.





•Aération

Seule l'aération est réalisée pendant 10 minutes sans air chaud. Vous pouvez aérer vos vêtements qui sont restés dans des environnements fermés sur une longue période et ainsi éliminer les odeurs déplaisantes à l'aide de ce programme.

• Programmes minutés

Vous pouvez sélectionner l'un des programmes de 10 minutes.....60

Sélection de programmes et tableau de consommation

FR				
Tableau des programmes				
Programmes	Capacité (kg)	Vitesse d'essorage du lave-linge (tr/min)	Quantité approximative d'humidité résiduelle	Durée de séchage (minutes)
Coton / Couleur				
 Prêt-à-porter	6	1200-1000	% 60	110
		900-800	% 70	130
	3	1200-1000	% 60	80-60
		900-800	% 70	110-80
 Prêt-à-repasser	6	1200-1000	% 60	110-80
		900-800	% 70	110
	3	1200-1000	% 60	60-40
		900-800	% 70	80-60
Synthétique				
 Prêt-à-porter	3	800	% 40	60-40
		600	% 50	80-60
	1.5	800	% 40	40-20
		600	% 50	60-40
Délicat				
 Prêt-à-porter	1.5	800	% 40	40
Valeurs de consommation énergétique				
Programmes	Capacité (kg)	Vitesse d'essorage du lave-linge (tr/min)	Quantité approximative d'humidité résiduelle	Valeur de consommation énergétique kWh
Coton linge de maison Prêt-à-porter*	6	1000	% 60	3.39
Coton Prêt-à-repasser	6	1000	% 60	2.90
Synthétique prêt à porter	3	800	% 40	1.27

*Programme de norme du label énergétique (EN 61121:2005)

Toutes les valeurs fournies dans le tableau ont été déterminées conformément à la norme EN 61121 : 2005. Ces valeurs peuvent différer de celles du tableau en fonction du type de linge, de la vitesse d'essorage, des conditions environnementales et des variations de tension.

Fonctions optionnelles

Séchage doux

Cette fonction permet de sécher à des températures plus basses, et par conséquent d'économiser de l'énergie.

Un témoin d'avertissement s'allumera lorsque vous sélectionnez cette fonction.

i Vous devez utiliser cette fonction lorsque vous souhaitez sécher du linge synthétique ou délicat.

Témoins d'avertissement

i Les témoins d'avertissement peuvent varier en fonction du modèle de votre machine.

Nettoyage du filtre

Un témoin s'allume pour rappeler de réaliser le nettoyage du filtre à la fin du programme.

i Si le témoin d'avertissement de nettoyage du filtre reste allumé de façon permanente, veuillez consulter la section « Suggestions de solutions aux problèmes ».

Lancement du programme

1. Appuyez sur le bouton « Départ/Pause/Annulation » pour lancer le programme.
2. Le bouton départ/pause/annulation s'allume pour indiquer que le programme a été lancé.

Indicateur de suivi de la minuterie

Un des voyants est allumé tant que le programme est en cours, il indique le temps restant approximatif.

i Les témoins de l'indicateur de suivi de la minuterie clignoteront également lorsque le mode Sécurité enfants est activé.

i Si plus d'un témoin s'allume ou clignote simultanément, cela signifie qu'un dysfonctionnement ou un défaut est présent (veuillez consulter la section « Suggestions de solutions aux problèmes »).

Modification du programme en cours

Vous pouvez utiliser cette fonction pour sécher votre linge avec un programme différent de celui initialement utilisé lors du lancement de la machine.

Exemple :

maintenez le bouton « Démarrage/Pause/Annulation » enfoncé pendant 3 secondes pour sélectionner le programme « 80 » minutes à la place du programme « 60 ».

Sélectionnez le programme « 80 » minutes en tournant le sélecteur de programmes.

Appuyez sur le bouton « Départ/Pause/Annulation » pour lancer le programme.

i Le premier programme sélectionné se poursuivra même si le sélecteur de programme est déplacé et qu'un autre mode de programme est sélectionné au cours du fonctionnement de la machine. Vous devez annuler le programme en cours pour changer de programme de séchage (reportez-vous à la section « Fin du programme par annulation »).

Ajout/retrait du linge en mode de veille

Pour ajouter ou retirer du linge après le démarrage du programme :

1. Appuyez sur le bouton « Départ/Pause/Annulation » pour mettre la machine en mode « Pause ». Le processus de séchage sera interrompu.
2. Ouvrez la porte en position Pause et refermez-la après avoir ajouté ou retiré du linge.
3. Appuyez sur le bouton « Départ/Pause/Annulation » pour lancer le programme.

i Le linge ajouté pendant le processus de séchage peut entraîner le mélange du linge déjà séché dans la machine avec du linge mouillé, cela aura comme conséquence que le linge sera toujours mouillé à la fin du processus de séchage.

i Du linge peut être ajouté ou retiré aussi souvent que vous le souhaitez pendant un cycle de séchage. Cependant cela entraînera l'interruption répétée du processus de séchage et rallongera la durée du programme, entraînant une augmentation de la consommation énergétique. Pour cette raison nous vous recommandons de ne pas rajouter de linge une fois que le programme est lancé.

Sécurité enfants

La sécurité enfants permet d'éviter toute interruption du programme en verrouillant les touches lorsqu'un programme est en cours. La porte de chargement ainsi que toutes les touches à l'exception du bouton « Marche/Arrêt » sur le bandeau de commande sont désactivées lorsque la sécurité enfants est activée.



Pour activer la sécurité enfants, appuyez sur les touches « Départ/Pause/Annulation » et « Basse température » simultanément pendant 3 secondes. Pour lancer un nouveau programme à la fin du précédent ou pour interrompre le programme, il faut désactiver la sécurité enfants. Pour désactiver le mode Sécurité enfants, appuyez sur les mêmes touches pendant 3 secondes.

i L'un des témoins de l'indicateur de suivi de programme clignote lorsque le mode Sécurité enfants est activé.

i La sécurité Enfants est désactivée lorsque la machine est redémarrée en appuyant sur le bouton Marche/Arrêt.

Fin du programme par annulation

Le premier programme sélectionné se poursuivra même si la position du sélecteur de programmes est modifiée. Vous pouvez sélectionner ou lancer un nouveau programme après l'activation de « Annulation du programme » afin de modifier le programme de séchage.

Pour annuler un programme sélectionné ;

- Appuyez sur le bouton « Départ/pause/annulation » pendant environ 3 secondes. Les témoins « Nettoyage du filtre » et « Réservoir d'eau » s'allumeront à la fin de cette période à titre de rappel, ainsi que le témoin « 0 » de l'indicateur de suivi de programme.

⚠ Etant donné que l'intérieur de la machine sera très chaud après l'annulation d'un programme en cours, activez le programme d'aération pour le refroidir.

Fin du programme Les témoins « Nettoyage du filtre » et « Réservoir d'eau » s'allumeront à la fin du programme, ainsi que le témoin « 0 » de l'indicateur de suivi de programme. La porte peut alors être ouverte et la machine est prête pour un second cycle. Appuyez sur le bouton « Marche/Arrêt »

pour éteindre la machine.

i Un programme anti-froissement de 2 heures s'activera si vous ne retirez pas le linge de la machine à la fin d'un programme.

i Nettoyez le filtre après chaque utilisation (reportez-vous à la section Nettoyage du filtre).

i Videz le réservoir d'eau après chaque cycle de séchage (reportez-vous à la section Réservoir d'eau).

6 Quelques consignes pour un usage quotidien

Préparation et lancement

1. Appuyez sur le bouton « Marche/ Arrêt ».
2. Introduisez le linge dans la machine.
3. Sélectionnez le programme souhaité.
4. Fermez la porte de chargement.
5. Appuyez sur le bouton « Départ/ Pause/Annulation ».

Annulation d'un programme

Vous pouvez sélectionner ou lancer un nouveau programme après l'activation de « Annulation du programme » afin de modifier le programme de séchage. Afin d'annuler le programme sélectionné, appuyez sur le bouton « Départ/ Pause/Annulation » pendant environ 3 secondes. Les témoins « Nettoyage du filtre », « Réservoir d'eau » et « Fin / Anti-froissement » s'allumeront à la fin de cette période à titre de rappel.

Ajout de linge

Pour ajouter du linge après le démarrage du programme :

1. Appuyez sur le bouton « Départ/ Pause/Annulation ».
2. Ouvrez la porte de chargement et placez le linge.
3. Fermez la porte de chargement.
4. Appuyez sur le bouton « Départ/ Pause/Annulation » pour lancer le programme.

Modification du programme en cours

Vous pouvez utiliser cette fonction lorsque votre machine a débuté le séchage de vêtements, à des températures plus ou moins élevées. Appuyez sur le bouton « Démarrage/Pause/Annulation » pendant environ 3 secondes pour activer le statut « Annulation » de la machine et pouvoir changer de programme. Modifiez le programme et appuyez sur le bouton « Départ/ Pause/Annulation » pour le lancer.

A la fin du programme

Les témoins « Fin / Anti-froissement », « Nettoyage du filtre » et « Réservoir d'eau » (sur certains modèles) de l'indicateur de suivi de programme s'allumeront à la fin du programme. La porte peut alors être ouverte et la machine est prête pour un second cycle.

1. Appuyez sur le bouton « Marche/ Arrêt » pour éteindre la machine.
2. Retirez le linge de la machine.
3. Vérifiez l'absence de corps étrangers dans la machine.
4. Nettoyez le filtre après le séchage. Videz l'eau du réservoir pour les modèles équipés d'un condenseur.

7 Entretien et nettoyage

Filtre de la trappe

Les peluches et fibres qui se dégagent du linge dans l'air au cours du cycle de séchage sont récupérées par le « Filtre de la trappe ».

- i** Ces particules se forment généralement à cause de l'usure et du lavage.
- i** Nettoyez toujours le filtre après chaque processus de séchage.
- i** Vous pouvez nettoyer le filtre et son pourtour à l'aide d'un aspirateur.

- i** Au fil du temps, la surface du filtre peut être obstruée après utilisation ; dans ce cas, lavez le filtre avec de l'eau et séchez-le avant toute nouvelle utilisation.

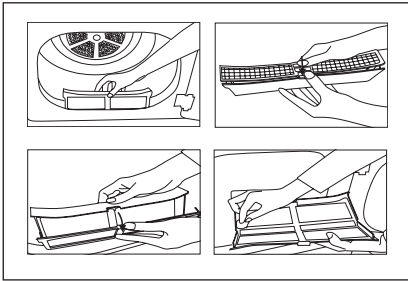


Figure 1

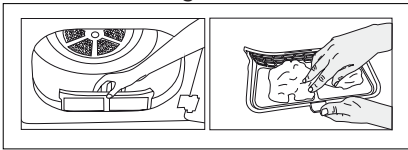


Figure 2

Pour nettoyer le filtre :

1. Retirez la trappe.
- 2.a) Si le filtre de la trappe du produit peut être ouvert comme dans le Figure 1, retirez le filtre en le tirant vers le haut et ouvrez le filtre.
- 2.b) Si le filtre de la trappe du produit ressemble au Figure 2, retirez le filtre en le tirant vers le haut.
3. Éliminez les peluches, les fibres, les résidus de coton sur le filtre et dans le logement du filtre à la main ou à l'aide d'un chiffon doux.
4. Fermez le filtre et remettez-le correctement en place.

8 Suggestions de solutions aux problèmes

Problème	Cause	Explication / Suggestion
Le processus de séchage est excessivement long.	Le filtre de trappe et le tiroir de filtre peuvent ne pas avoir été nettoyés.	* Les mailles du filtre peuvent être obstruées. Lavez-les à l'eau.
Le linge est mouillé à la fin du séchage	* Le filtre de trappe et le tiroir de filtre peuvent ne pas avoir été nettoyés. * Une quantité excessive de linge peut avoir été introduite dans la machine.	* Les mailles du filtre peuvent être obstruées. Lavez-les à l'eau. * Ne surchargez pas la machine.
La machine ou le programme ne se met pas en marche. La machine n'est pas activée alors qu'elle est prête.	* Il se peut que la machine ne soit pas branchée. * La porte de chargement est peut être entrouverte. * Le programme n'a peut être pas été défini ou le bouton « Départ/Pause/Annulation » n'a pas été enfoncé. * La « sécurité enfants » est peut être activée. * Le couvercle du condenseur des modèles équipés d'un condenseur, n'a peut être pas été fermé correctement.	* Assurez-vous que la machine est branchée. * Veillez à ce que la porte de chargement soit complètement fermée. * Assurez-vous que le programme a été défini et qu'il n'est pas sur le mode « Pause ». * Désactivez la sécurité enfants. * Assurez-vous que le couvercle du condenseur et que la sécurité rouge sont correctement verrouillés.
Le programme s'est interrompu sans raison.	* La porte de chargement est peut être entrouverte. * L'électricité a peut être été coupée.	* Veillez à ce que la porte de chargement soit complètement fermée. * Appuyez sur le bouton « Départ/Pause/Annulation » pour lancer le programme.
Le linge a rétréci, s'est élimé ou s'est abîmé.	* Le programme adapté au type de linge n'a peut être pas été appliqué.	* Ne séchez que le linge adapté au séchage en machine après avoir vérifié les étiquettes de vos vêtements. * Sélectionnez un programme et une basse température adaptés au linge à sécher.
Le témoin « Final / Anti-froissement » clignote.	* Le programme de 2 heures anti-froissement n'a peut être pas été activé.	* Eteignez l'appareil et retirez le linge.
* Le témoin « Final / Anti-froissement » est allumé.	* Le programme est terminé.	* Eteignez l'appareil et retirez le linge.

Le témoin « séchage » clignote.	* Un dysfonctionnement du capteur de chaleur est survenu. La machine interrompt le programme sans chauffage.	* Eteignez l'appareil et retirez le linge. * Contactez le Service de maintenance agréé.
Le voyant «Nettoyage du filtre» clignote.	* Il se peut que le filtre n'ait pas été nettoyé.	* Nettoyez le filtre de trappe.

⚠ Contactez le service de maintenance agréé si le problème persiste.

