

A lire attentivement avant emploi...

1 - Description de votre appareil

- | | |
|--|-------------------------------|
| 1- Tête d'épilation | 5- Bloc d'alimentation |
| 2- Billes de massage | 6- Brossette de nettoyage |
| 3- Pincettes | 7- Accessoire Zones Sensibles |
| 4- Interrupteur deux vitesses et arrêt | (selon modèle) |

Fonction anti-douleur :

Votre appareil est équipé d'un système de billes de massage apaisantes intégrées dans la tête d'épilation. Ces billes massent la peau pour réduire la sensation de douleur liée à l'épilation.

2 - Sécurité

- La sécurité de cet appareil est conforme aux règles techniques et aux normes en vigueur (Compatibilité Electromagnétique, Basse tension, Environnement).
- Tension : Vérifiez que la tension indiquée sur votre appareil correspond à celle de votre installation électrique. Toute erreur de branchement peut causer des dommages irréversibles non couverts par la garantie.
- L'épilateur doit être exclusivement utilisé avec le bloc d'alimentation fourni N°EM.2A.2.
- Ne pas utiliser le bloc d'alimentation pour un autre usage que celui de l'épilateur.
- Ne jamais utiliser l'appareil (épilateur ou bloc d'alimentation) s'il est endommagé, en cas d'anomalie de fonctionnement ou après une chute (des dommages non visibles peuvent être préjudiciables à votre sécurité).
- Débranchez l'appareil avant toute intervention et après chaque utilisation.
- N'utilisez jamais l'appareil s'il est endommagé, en cas d'anomalie de fonctionnement ou après une chute (des dommages non visibles peuvent être préjudiciables à votre sécurité).
- Lorsque l'appareil est en marche, il ne doit pas rentrer en contact avec les cils, les cheveux, les vêtements, ou tout autre objet, afin d'éviter tout risque de blessure ou de blocage de l'appareil.
- Cet appareil n'est réparable qu'à l'aide d'outils spéciaux.
- Pour tout problème d'après-vente, adressez-vous à votre revendeur habituel ou à un Centre de Service agréé.
- Nous déclinons toute responsabilité pour d'éventuels dommages résultant d'une mauvaise utilisation de l'appareil ou d'un usage autre que celui prévu dans la présente notice.
- N'utilisez pas l'appareil :
 - sur le visage
 - sur une peau blessée
 - sur les zones à risques (varices, grains de beauté, marques de naissance)
 - si vous souffrez d'affections cutanées (eczéma, inflammations, acné).
- Pour des raisons d'hygiène, nous vous recommandons de ne pas prêter votre appareil même dans votre environnement proche.
- Cet appareil n'est pas prévu pour être utilisé par des personnes (y compris les enfants) dont les capacités physiques, sensorielles ou mentales sont réduites, ou des personnes diables d'une personne responsable de leur sécurité, d'une surveillance ou d'instructions préalables concernant l'utilisation de l'appareil. Il convient de surveiller les enfants pour s'assurer qu'ils ne jouent pas avec l'appareil.
- Ne laissez jamais l'appareil aux enfants sans surveillance.

F

- N'utilisez pas de câble prolongateur.
- N'utilisez jamais l'appareil avec les mains humides.
- N'exposez pas l'appareil aux rayons solaires.
- N'utilisez pas l'appareil par température froide.
- N'immergez ou ne passez pas sous l'eau.
- N'utilisez pas des produits agressifs ou dissolvants pour le nettoyage.

Garantie

Votre appareil est destiné à un usage domestique et personnel seulement. Il ne peut être utilisé à des fins professionnelles. La garantie devient nulle et invalide en cas d'utilisation incorrecte.

3 - Préparation de la peau

- Votre peau doit être propre et sèche.
- N'appliquez ni crème, ni produit hydratant avant l'épilation.
- Si votre méthode d'épilation était le rasoir :
- Lors des premières séances d'épilation, votre peau pourra vous paraître plus sensible, car les poils ont été rendus plus épais et plus durs par le rasage. Cette sensation s'atténuera grâce à votre épilateur : les poils repousseront avec moins de vigueur et deviendront plus fins.
- Votre épilateur sera beaucoup plus efficace et facile à utiliser si vous vous en servez régulièrement.

Nous vous conseillons de vous épiler dès la repousse

4 - Branchement de l'appareil (fig.1)

5 - Arrêt de l'appareil (fig. 2)

6 - Epilation des jambes

- Pour une épilation optimale, nous vous recommandons d'incliner légèrement votre épilateur vers votre peau, dans le sens de l'épilation, comme indiqué sur le schéma (fig. 3).
- Positionner l'interrupteur sur "2". L'interrupteur doit toujours rester visible pendant l'utilisation (fig. 4).
- Epiliez-vous à rebrousse-poils, lentement, sans appuyer.

7 - Epilation des zones sensibles

- Pour une épilation optimale, nous vous recommandons de placer légèrement votre épilateur sur votre peau, dans le sens de l'épilation, comme indiqué sur le schéma (fig. 3).
- Préparation de la zone à épiler :**
 - Couper les poils trop longs, supérieures à 1 cm.
 - Sécher parfaitement la zone pour retirer toutes traces de déodorant ou de transpiration.
 - Si vous n'avez pas l'habitude de vous épiler les aisselles et le maillot avec un épilateur, nous vous recommandons d'utiliser l'accessoire Zones Sensibles.
 - Emboîter l'accessoire Zones Sensibles sur la tête d'épilation jusqu'au clic (fig. 6).

- Positionner l'interrupteur sur "1" (fig. 6).

Epiliez-vous à rebrousse poils, lentement sans appuyer.

• **Pour les aisselles :** D'abord de bas en haut...puis de haut en bas (fig. 7).

Impératif :

- Garder le bras levé et tendu pendant toute l'épilation.
- Tendre la peau, pour plus de facilité.

• **Pour le maillot :**

Impératif : bien tendre la peau (fig. 8).

Après utilisation, retirer l'accessoire Zones Sensibles et débrancher votre appareil.

8 - Entretien de l'appareil

• **Nettoyage de la tête d'épilation :**

- Débrancher l'appareil (fig.10).
- Nettoyer la tête d'épilation (1) à l'aide de la brosse fournie (6) (fig.11).

Attention , ne passer ni la tête d'épilation, ni l'épilateur sous l'eau !

• **Nettoyage de l'accessoire Zones Sensibles (fig.12, 13) :**

Eviter d'appliquer de l'alcool sur le corps de l'appareil pour ne pas dégrader ses couleurs.

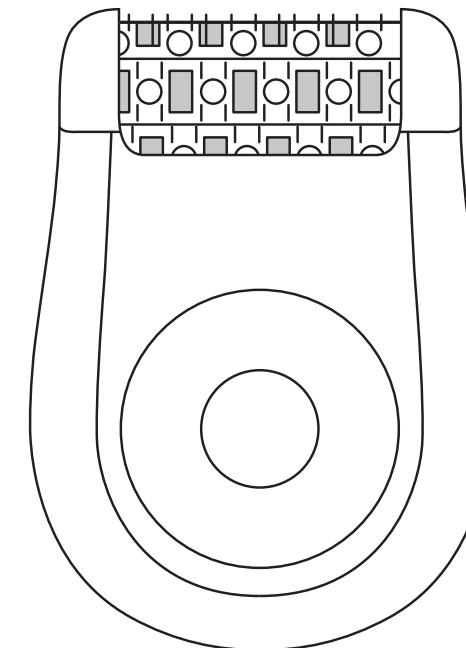
9 - Soins de la peau

Les petits points rouges qui apparaissent après l'épilation prouvent que vos poils ont bien été arrachés ; ils disparaîtront rapidement. Pour cette raison, épiliez-vous de préférence le soir. Appliquez si besoin, une crème apaisante après épilation.

10 - Participons à la protection de l'environnement!

- ① Votre appareil contient de nombreux matériaux valorisables ou recyclables.
- ② Confiez celui-ci dans un point de collecte ou à défaut dans un centre service agréé pour que son traitement soit effectué.

calor™



EP 1030-1040

1800119661 - 40/10

www.calor.fr

SERVICE APRÈS-VENTE / CONSUMENTENSERVICE

FRANCE

Des Centres-Service Agréés par Calor assurent notre service après-vente. Ils sont à votre disposition pour toute intervention sur nos produits sous garantie et hors garantie, la vente de nos accessoires et pièces détachées. Pour connaître la liste de ces Centres-Service ou pour tout autre renseignement, vous pouvez nous contacter :

Service Consommateurs : CALOR S.A.  0 974 508 168
BP 15
69131 ECULLY Cedex
Internet : www.calor.fr

Si vous ne pouvez pas acquérir les accessoires dont vous avez besoin dans votre point de vente habituel, vous pouvez, depuis la France, passer commande par minitel.

BELGIQUE /BELGIË

Des Centres-Service Agréés par CALOR assurent notre service après-vente. Ils sont à votre disposition pour toute intervention sur nos produits sous garantie et hors garantie, la vente de nos accessoires et pièces détachées. Pour connaître la liste de ces Centres-Service ou pour tout autre renseignement, vous pouvez nous contacter :

CALOR beschikt, naast onze eigen consumentenservice (zie onderstaand adres), over regionale erkende service-centra die u een goede service garanderen. Zij staan tot uw beschikking voor elke vorm van service, zowel binnen als buiten de garantietermijn van het apparaat. Tevens kunt u bij deze service-centra terecht voor accessoires en onderdelen van onze producten.

Om de lijst met service-adressen te ontvangen of voor elke andere informatie, kunt u rechtstreeks contact met ons opnemen :

Für unseren Kundendienst sind die von CALOR zugelassenen Servicezentren zuständig. Sie übernehmen Reparaturen aller Art an unseren Produkten, die unter Garantie stehen sowie an solchen, deren Garantie abgelaufen ist und vertreiben unsere Zubehör- und Ersatzteile. Die Liste dieser Servicezentren sowie sonstige Auskünfte erhalten Sie beim: Verbraucherdienst:

SERVICE CONSOMMATEURS / CONSUMENTENSERVICE

BELGIË

GROUPE SEB BELGIUM
Avenue de l'Espérance
6220 Fleurus
Tel: 070 / 23.31.59 / Fax: 071 / 82.52.82

NEDERLAND

GROUPE SEB NEDERLAND BV
E-mail : cons.serv@nl.groupeseb.com
Internet : www.tefal.nl
Zie voor adres servicelijst in de verpakking

CERTIFICAT DE GARANTIE / GARANTIEBEWIJS

FRANCE

En plus de la garantie légale qui découle des articles 1641 et suivants du Code Civil, due en tout état de cause sur des défauts et vices cachés de l'appareil, Calor assure une garantie contractuelle de 1 an à partir de la date d'achat, sauf législation spécifique à votre pays. Cette garantie (pièces et main d'œuvre) ne couvre pas les bris par chute et choc, les détériorations provoquées par un emploi anormal, les erreurs de branchement, le non-respect des conditions d'utilisation prescrites dans la notice d'emploi ou les réparations ou vérifications effectuées par des personnes non qualifiées par Calor.

Pour être valable, ce bon de garantie doit être :

- certifié par le vendeur (date et cachet)
- joint à l'appareil en cas de réparation sous garantie

BELGIQUE /BELGIË

Calor garandit cet appareil contre tous défauts et vices cachés 1 an à partir de la date d'achat sauf législation spécifique à votre pays. Cette garantie (pièces et main d'œuvre) ne couvre pas les bris par chute et choc, les détériorations provoquées par un emploi anormal, les erreurs de branchement, le non-respect des conditions d'utilisation prescrites dans la notice d'emploi ou les réparations ou vérifications effectuées par des personnes non qualifiées par Calor.

Calor waarborgt dit apparaat tegen alle fouten en verborgen gebreken gedurende 1 jaar na datum van aankoop, uit gezonderd eventuelle specifieke wetgeving in uw land.

Deze garantie (onderdelen en arbeidslonen) dekt niet de breuk door val of schok, beschadigingen veroorzaakt door abnormaal gebruik, vergissingen bij de elektrische aansluitingen, het niet-naleven van de gebruiksvoorwaarden voorgeschreven in de gebruiksaanwijzing en de herstellingen of het nazicht uitgevoerd door andere personen dan deze erkend door Calor.

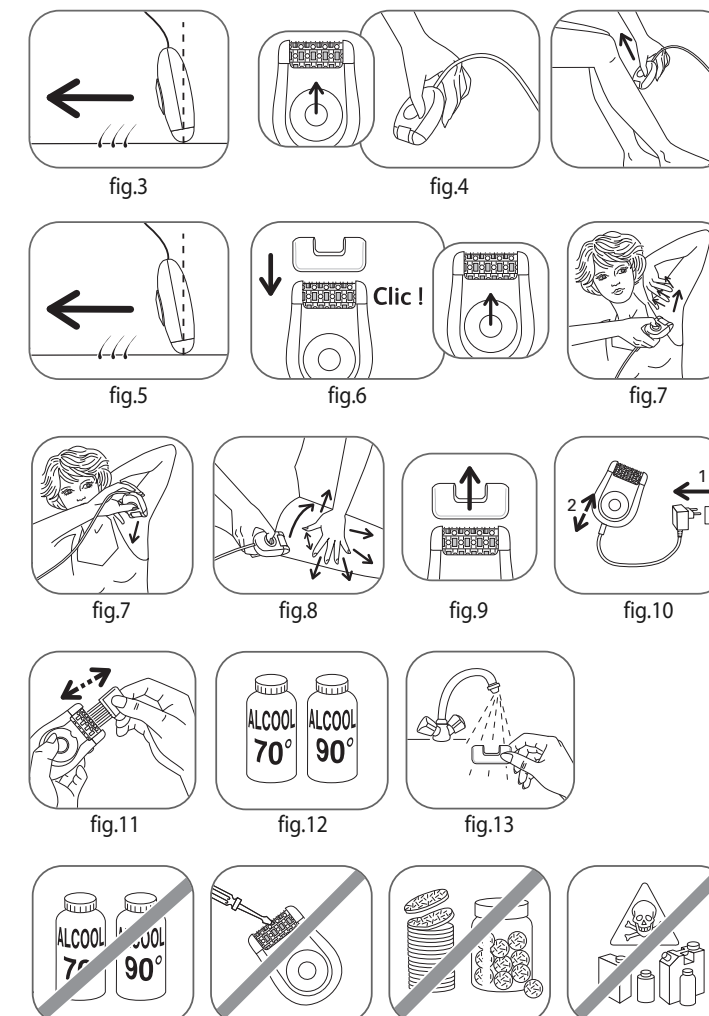
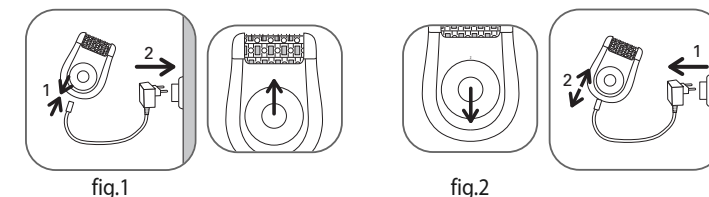
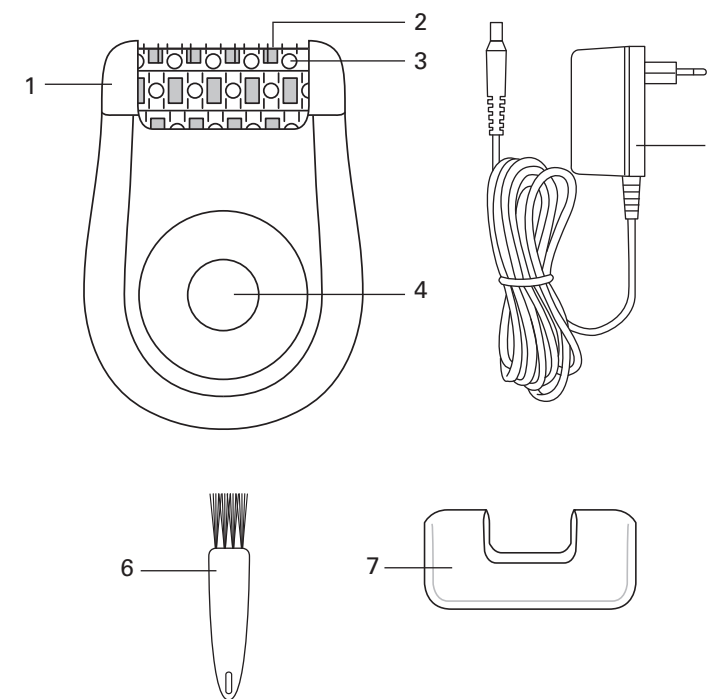
Om geldig te zijn, moet dit garantiebewijs :

- Voor waar verklaard worden door de verkoper (datum en stempel).
- Bij het apparaat gevoegd worden in geval van herstelling onder waarborg.

Die Garantie von Calor gegen Schäden und versteckte Mängel für dieses Gerät gilt, wenn in Ihrem Land keine anders lautenden gesetzlichen Bestimmungen existieren, 1 Jahr nach dem Kaufdatum. Diese Garantie (Ersatzteile und Arbeit) greift nicht bei Beschädigungen durch Herunterfallen und Stöße sowie für Schäden, die durch unsachgemäßen Gebrauch, falschen Anschluss oder die Nichteinhaltung der in der Gebrauchsanweisung beschriebenen Nutzungsbedingungen sowie durch nicht von Calor qualifizierten Personen ausgeführte Reparaturen und Überprüfungen verursacht wurden.

Dieser Garantieschein ist nur gültig, wenn er:

- vom Verkäufer bestätigt ist (Kaufdatum und Stempel)
- bei Reparaturen unter Garantie dem Gerät beigelegt wird.



Vor dem Gebrauch bitte aufmerksam lesen...

1 - Beschreibung Ihres Geräts

- | | |
|---|--------------------------------------|
| 1- Epilierkopf | 5- Netzeil |
| 2- Massagekugeln | 6- Reinigungsbürste |
| 3- Pinzetten | 7- Zubehörteil für sensible Bereiche |
| 4- Geschwindigkeits- und Ein-/Ausschalter | (je nach Modell) |

• Anti-Schmerz-Funktion

In den Epilierkopf Ihres Geräts sind beruhigende Massagekugeln integriert. Diese Kugeln massieren die Haut, um das Schmerzempfinden bei der Epilation zu verringern.

2 - Sicherheit

- Die Sicherheit dieses Geräts entspricht den geltenden technischen Vorschriften und Normen. (elektromagnetische Verträglichkeit, Niederspannung, Umwelt).
- Spannung: Überprüfen Sie, ob die auf Ihrem Gerät angegebene Spannung Ihrer Netzspannung entspricht. Ein falscher Anschluss kann irreversible, nicht von der Garantie gedeckte Schäden verursachen.
- Der Epilator darf ausschließlich mit dem mitgelieferten Netzeil Nr. EM.2A2 verwendet werden.
- Verwenden Sie das Netzeil nicht für einen anderen Zweck als für den Epilator.
- Verwenden Sie das Gerät (Epilator oder Netzeil) niemals, wenn es beschädigt ist, Betriebsanomalien auftreten oder nach einem Fall (unsichtbare Schäden können Ihre Sicherheit gefährden).
- Trennen Sie das Gerät vor einem Eingriff und nach der Verwendung vom Stromkreis
- Verwenden Sie das Gerät niemals, wenn es beschädigt ist, Betriebsanomalien auftreten oder nach einem Fall (unsichtbare Schäden können Ihre Sicherheit gefährden).
- Wenn das Gerät läuft, darf es nicht in Kontakt kommen mit Wimpern, Haaren, Kleidung oder anderen Objekten, um Verletzungen oder ein Blockieren des Geräts zu vermeiden.
- Dieses Gerät kann nur mit Spezialwerkzeugen repariert werden.
- Wenden Sie sich bei einem Problem an eine autorisierte Kundendienststelle.
- Wir lehnen jede Haftung ab für etwaige Schäden durch einen falschen Gebrauch des Geräts oder einen Gebrauch, der nicht dem in dieser Bedienungsanleitung vorgesehenen Gebrauch entspricht.
- Verwenden Sie das Gerät nicht:
 - im Gesicht
 - auf verletzter Haut
 - in Risikobereichen (Krampfadern, Leberflecke, Muttermale)
 - wenn Sie an Hautkrankheiten leiden (Ekzeme, Entzündungen, Akne).
- Wir empfehlen Ihnen aus hygienischen Gründen, Ihre Gerät auch nicht in Ihrer nahen Umgebung zu verleihen.
- Dieses Gerät ist nicht dafür vorgesehen, von Personen (oder auch Kindern) mit verringerten körperlichen, sensorischen oder mentalen Fähigkeiten oder Personen, die keine entsprechende Erfahrung oder Kenntnisse besitzen, verwendet zu werden, außer wenn sie von einer für ihre Sicherheit verantwortlichen Person überwacht werden oder zuvor hinsichtlich der Nutzung des Geräts eingewiesen wurden. Kinder müssen überwacht werden, um sicherzustellen, dass sie nicht mit dem Gerät spielen.
- Überlassen Sie das Gerät niemals unbeaufsichtigten Kindern.

DE

- Verwenden Sie kein Verlängerungskabel.
- Verwenden Sie das Gerät niemals mit feuchten Händen.
- Setzen Sie das Gerät keinen Sonnenstrahlen aus.
- Verwenden Sie das Gerät nicht bei kalten Temperaturen.
- Tauchen Sie es nicht in Wasser und halten Sie es nicht unter laufendes Wasser.
- Verwenden Sie keine aggressiven Produkte oder Lösungsmittel für die Reinigung.

Garantie

Ihr Gerät ist nur für den persönlichen Gebrauch und Hausgebrauch bestimmt. Es darf nicht zu beruflichen Zwecken verwendet werden. Bei falscher Verwendung wird die Garantie nichtig und ungültig.

3 - Vorbereitung der Haut

Ihre Haut muss sauber und trocken sein.

- Verwenden Sie vor der Epilation weder eine Creme, noch ein feuchtigkeitspendendes Produkt.
- Wenn Sie zuvor rasiert haben:
 - Bei den ersten Epilationssitzungen kann Ihnen Ihre Haut empfindlicher erscheinen, da die Haare durch das Rasieren dicker und fester geworden sind. Dieses Gefühl wird dank Ihrem Epilator schwächer: Die Haare wachsen weniger stark nach und werden feiner.
 - Ihr Epilator wird viel effizienter und einfacher zu gebrauchen sein, wenn Sie ihn regelmäßig verwenden.

Wir empfehlen Ihnen, gleich nach dem Nachwachsen der Haare neu zu epilieren.

4 - Anschluss des Geräts (Fig. 1)

5 - Ausschalten des Geräts (Fig. 2)

6 - Epilation der Beine

- Für eine optimale Epilation empfehlen wir Ihnen, Ihren Epilator leicht in Epilationsrichtung gegen Ihre Haut zu neigen, wie auf der Abbildung dargestellt (Fig. 3).
- Stellen Sie den Schalter auf „2“. Der Schalter muss während der Verwendung stets sichtbar bleiben (Fig. 4).
- Epilieren Sie gegen den Strich, langsam, ohne Druck.

7 - Epilation sensibler Bereiche

- Für eine optimale Epilation empfehlen wir Ihnen, Ihren Epilator leicht in Epilationsrichtung gegen Ihre Haut zu neigen, wie auf der Abbildung dargestellt (Fig. 3).
- **Vorbereitung des zu epilierenden Bereichs:**
 - Zu lange Haare, die länger als 1 cm sind, abschneiden.
 - Den Bereich perfekt trocknen, um alle Deodorant- und Schweißspuren zu beseitigen.
 - Wenn Sie es nicht gewohnt sind, sich die Achseln und Bikinizone mit einem Epilator zu epilieren, empfehlen wir Ihnen, das Zubehörteil für sensible Bereiche zu verwenden.
 - Setzen Sie das Zubehörteil für sensible Bereiche auf den Epilierkopf, bis ein Klick zu hören

ist (Fig. 6).

- Stellen Sie den Schalter auf „1“ (Fig. 6).

Epilieren Sie gegen den Strich, langsam, ohne Druck.

- **Für die Achseln:** Zuerst von unten nach oben... dann von oben nach unten (Fig. 7).

Wichtig:

- Halten Sie den Arm während der gesamten Epilation nach oben gestreckt.
- Wenn Sie die Haut spannen, ist es einfacher.

• Für die Bikinizone:

- **Wichtig: Spannen Sie die Haut gut (Fig. 8).**

Entfernen Sie das Zubehörteil für sensible Bereiche nach der Verwendung und trennen Sie das Gerät ab vom Stromkreis.

8 - Instandhaltung des Geräts

• Reinigung des Epilierkopfes:

- Stecken Sie das Gerät ab (Fig. 10).
- Reinigen Sie den Epilierkopf (1) mit Hilfe der mitgelieferten Bürste (6) (Fig. 11).

Achtung: Halten Sie weder den Epilierkopf noch den Epilator unter Wasser!

• Reinigung des Zubehörteils für sensible Bereiche (Fig. 12, 13):

Vermeiden Sie, Alkohol an den Gerätekörper zu bringen, um seine Farbe nicht zu beschädigen.

9 - Pflege der Haut

Die kleinen roten Punkte, die nach der Epilation erscheinen, zeigen, dass Ihre Haare wirklich entfernt wurden; sie verschwinden schnell. Epilieren Sie sich deshalb bevorzugt abends. Verwenden Sie, falls erforderlich, nach der Epilation eine beruhigende Creme.

10 - Denken Sie an den Schutz der Umwelt!

- ① Ihr Gerät enthält wertvolle Rohstoffe, die wieder verwertet werden können.
- ➔ Geben Sie Ihr Gerät deshalb bitte bei einer Sammelstelle Ihrer Stadt oder Gemeinde ab.

- Gebrauch geen verlengsnoer.
- Gebruik het apparaat nooit met vochtige handen.
- Stel het apparaat niet bloot aan zonnestralen.
- Gebruik het apparaat niet bij een koude temperatuur.
- Dompel het niet onder of laat het niet liggen in water.
- Gebruik geen agressieve schoonmaakmiddelen of oplosmiddelen om het apparaat schoon te maken.

Garantie

Uw apparaat is uitsluitend bestemd voor huishoudelijk gebruik. Het apparaat dient niet gebruikt te worden voor professionele doeleinden. In geval van verkeerd gebruik vervalt de garantie en wordt deze ongeldig.

3 - Voorbereiding van de huid

Uw huid dient schoon en droog te zijn.

- Breng geen crème of hydraterend product aan vóór de epilatie.
- Als u de scheerfunctie gebruikt als epileermethode:
 - Tijdens de eerste epileersessies kan uw huid gevoeliger lijken, omdat de haartjes dikker en harder terugkomen na het scheren. Dit gevoel wordt verzacht met dank aan uw epilator: de haartjes groeien minder snel en fijner terug.
 - Uw epilator zal een stuk effectiever en makkelijker in gebruik zijn als u hem vaker gebruikt.

Wij raden u aan zich te epilieren zodra de haartjes terugkomen.

4 - Het apparaat aansluiten (figuur 1)

5 - Het apparaat uitschakelen (figuur 2)

6 - De benen epilieren

- Voor een optimale epilatie raden wij u aan de epilator licht gebogen in de richting van de epilatie op uw huid te zetten, zoals aangegeven in figuur 3.
- Zet de schakelaar op "2". De schakelaar moet altijd zichtbaar blijven tijdens gebruik (figuur 4).
- Epileer tegen de groeirichting van de haartjes in, zachtjes en zonder te drukken.

7 - De gevoelige zones epilieren

- Voor een optimale epilatie raden wij u aan de epilator licht gebogen in de richting van de epilatie op uw huid te zetten, zoals aangegeven in figuur 3.
- **Vorbereitung van de te epilieren zone:**
 - Knip de haren die langer zijn dan 1 cm.
 - Droog de zone zorgvuldig af, zodat er geen restjes deodorant of transpiratie overblijven.
 - Als u niet gewend bent uw oksels of bikinilijn te epilieren, raden wij u aan gebruik te maken van de accessoire Gevoelige Zones.
 - Plaats de accessoire Gevoelige Zones op de epileerkop totdat u een klik hoort (figuur 6).
 - Zet de schakelaar op "1" (figuur 6).

Epileer tegen de groeirichting van de haartjes in, zachtjes en zonder te drukken.

- **Voor de oksels:** Eerst van onder naar boven... dan van boven naar onderen (figuur 7).

Belangrijk:

- Houd uw arm omhoog en gestrekt gedurende de epilatie.
- Trek de huid strak om het u gemakkelijker te maken.

• Voor de bikinilijn:

- **Belangrijk: trek de huid goed strak (figuur 8).**

Haal na gebruik het accessoire Gevoelige Zones eraf en trek de stekker van het apparaat uit het stopcontact.

8 - Onderhoud van het apparaat

• De epileerkop schoonmaken:

- Trek de stekker van het apparaat uit het stopcontact (figuur 10).
- Maak de epileerkop schoon (1) met behulp van het geleverde borsteltje (6) (figuur 11)

Pas op, plaats de epileerkop en de epilator nooit in water!

- Het accessoire Gevoelige Zones schoonmaken (figuur 12, 13):
- Breng geen alcohol op het apparaat zelf aan, anders vervagen de kleuren.

9 - De huid verzorgen

De kleine rode puntjes die verschijnen na de epilatie zijn het bewijs dat uw haartjes goed verwijderd zijn. De puntjes verschijnen snel weer. Om deze reden raden wij u aan u 's avonds te epilieren. U kunt, indien u dit wenst, een verzachtende crème na de epilatie aanbrengen.

10 - Help mee het milieu te beschermen!

- ① Uw apparaat bevat verscheidene waardevolle onderdelen of recyclebare materialen.
- ➔ Breng deze onderdelen naar een inzamelingspunt of naar een erkend servicecentrum zodat ze hier verder behandeld kunnen worden.

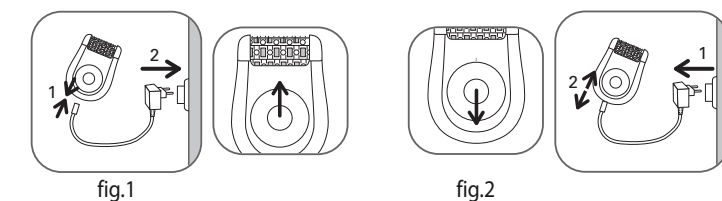
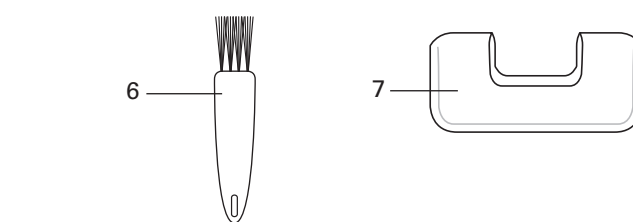
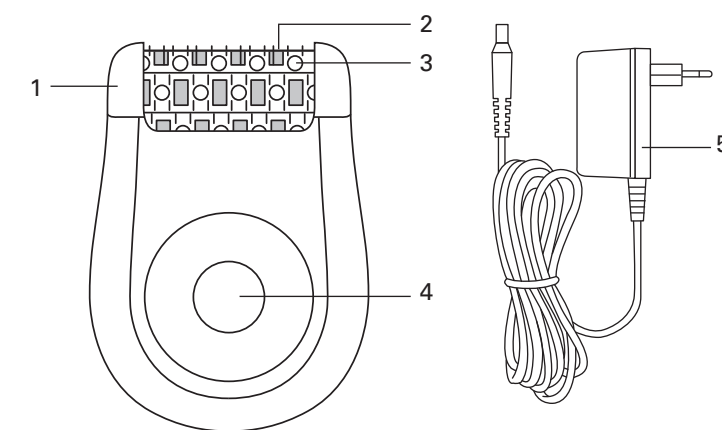


fig.1

fig.2

Voor gebruik goed doorlezen...

1 - Beschrijving van uw apparaat

- | | |
|--|---|
| 1- Epileerkop | 5- Schoonmaakborsteltje |
| 2- Massageballetjes | 6- Adapter |
| 3- Pincetten | 7- Accessoire Gevoelige Zones (naar gelang model) |
| 4- Schakelaar voor twee snelheden en stopstand | |

• Anti-pijn functie:

Uw apparaat is uitgerust met verscheidene verzachtende massageballetjes, deze zijn geïntegreerd in de epileerkop. De balletjes masseren de huid om zo de pijn van het epilieren te verzachten.

2 - Veiligheid

- De veiligheid van dit apparaat is conform de technische regelgevingen en van kracht zijnde normen (Richtlijnen elektromagnetische compatibiliteit, laagspanning en milieu).
- Spanning: controleer of de spanning aangegeven op uw apparaat correspondeert met die van het elektrisch circuit. Een fout in de aansluiting kan onomkeerbare schade aanrichten die niet valt onder de garantie.
- De epilator dient alleen gebruikt te worden met de geleverde adapter N°EM.2A2.
- Gebruik de adapter niet voor ander gebruik dan die van de epilator.
- Trek de stekker van het apparaat uit het stopcontact voordat u er iets aan gaat veranderen en na elk gebruik.
- Gebruik het apparaat nooit als het beschadigd is, als het niet correct functioneert of nadat het gevallen is (niet zichtbare schade kan toch gevaarlijk zijn voor uw veiligheid).
- Als het apparaat aanstaat, dient het niet in contact te komen met wimpers, haren, kleding of elk ander object om zo elk mogelijk risico op letsel of op blokkering van het apparaat te voorkomen.
- Dit apparaat kan slechts met speciaal gereedschap gerepareerd worden.
- Voor alle problemen na aankoop verwijzen wij u naar de verkoper van het apparaat of naar een erkend servicecentrum.
- Wij zijn niet aansprakelijk voor alle schade voortkomend uit incorrect gebruik van het apparaat of bij gebruik van het apparaat anders dan voorzien in deze handleiding.
- Gebruik het apparaat niet:
 - op het gezicht
 - op een beschadigde huid
 - op risicozones (spataders, moedervlekken, geboortevlekken)
 - als u lijdt aan huidproblemen (eczem, ontstekingen, acne)
- Uit hygiënisch oogpunt raden wij u aan uw apparaat aan niemand uit te lenen, zelfs niet aan goede vrienden of familie.
- Dit apparaat is niet bedoeld om zonder hulp of toezicht gebruikt te worden door kinderen of andere personen, indien hun fysieke, zintuiglijke of mentale vermogen hen niet in staat stellen dit apparaat op een veilige wijze te gebruiken, tenzij zij van tevoren instructies hebben ontvangen betreffende het gebruik van dit apparaat door een verantwoordelijke persoon.
- Er moet toezicht zijn op kinderen zodat zij niet met het apparaat kunnen spelen.

NL

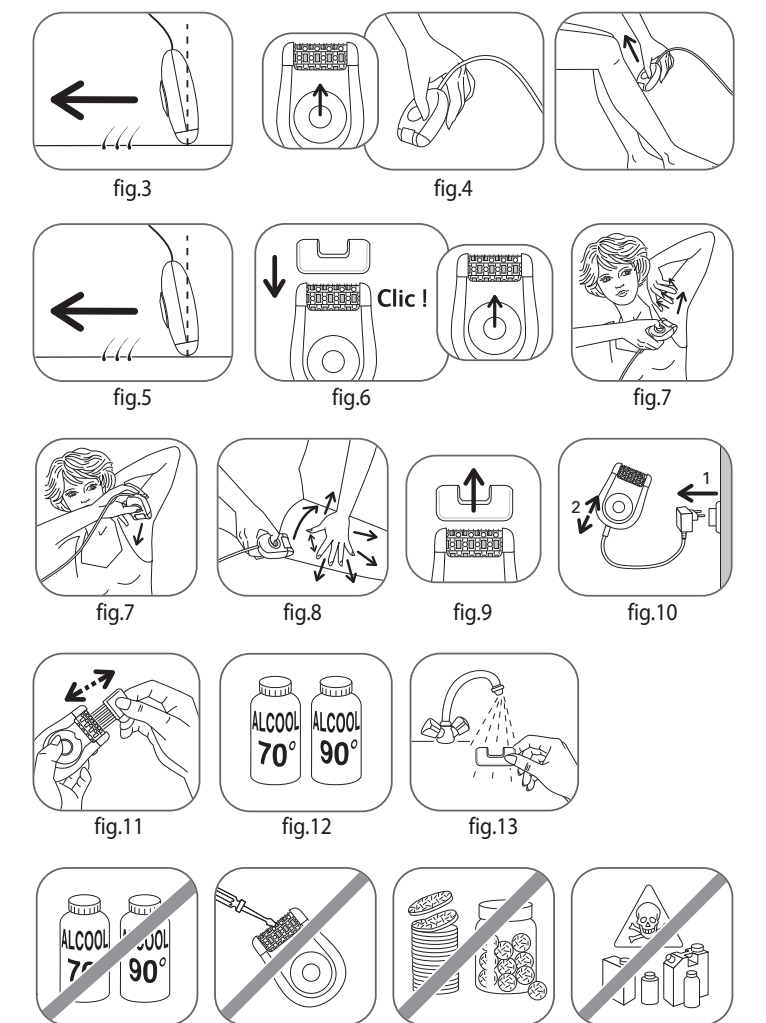


fig.11

fig.12

fig.13