

SERVICE APRÈS-VENTE / CONSUMENTENSERVICE**FRANCE**

Des Centres-Service Agréés par Calor assurent notre service après-vente. Ils sont à votre disposition pour toute intervention sur nos produits sous garantie et hors garantie, la vente de nos accessoires et pièces détachées. Pour connaître la liste de ces Centres-Service ou pour tout autre renseignement, vous pouvez nous contacter :

Service Consommateurs : CALOR S.A.
BP 15
69131 ECULLY Cedex
Internet : www.calor.fr

N°Azur 09 74 50 81 68

Si vous ne pouvez pas acquérir les accessoires dont vous avez besoin dans votre point de vente habituel, vous pouvez, depuis la France, passer commande par minitel.

BELGIQUE /BELGIË

Des Centres-Service Agréés par CALOR assurent notre service après-vente. Ils sont à votre disposition pour toute intervention sur nos produits sous garantie et hors garantie, la vente de nos accessoires et pièces détachées. Pour connaître la liste de ces Centres-Service ou pour tout autre renseignement, vous pouvez nous contacter :

CALOR beschikt, naast onze eigen consumentenservice (zie onderstaand adres), over regionale erkende service-centra die u een goede service garanderen. Zij staan tot uw beschikking voor elke vorm van service, zowel binnen als buiten de garantieperiode van het apparaat. Tevens kunt u bij deze service-centra terecht voor accessoires en onderdelen van onze producten. Om de lijst met service-adressen te ontvangen of voor elke andere informatie, kunt u rechtstreeks contact met ons opnemen :

Für unseren Kundendienst sind die von CALOR zugelassenen Servicezentren zuständig. Sie übernehmen Reparaturen aller Art an unseren Produkten, die unter Garantie stehen sowie an solchen, deren Garantie abgelaufen ist und vertreiben unsere Zubehör- und Ersatzteile. Die Liste dieser Servicezentren sowie sonstige Auskünfte erhalten Sie beim Verbraucherdienst:

Service Consommateurs / Consumentenservice :

BELGIË - GROUPE SEB BELGIUM

Avenue de l'Espérance
6220 Fleurus
Tel: 070 / 23.31.59 - Fax: 071 / 82.52.82

NEDERLAND - GROUPE SEB NEDERLAND BV

E-mail : cons.serv@nl.groupepeseb.com
Internet : www.tefal.nl
Zie voor adres servicelijst in de verpakking

CERTIFICAT DE GARANTIE / GARANTIEBEWIJS**FRANCE**

En plus de la garantie légale qui découle des articles 1641 et suivants du Code Civil, due en tout état de cause sur des défauts et vices cachés de l'appareil, Calor assure une garantie contractuelle de 1 an à partir de la date d'achat, sauf législation spécifique à votre pays.

Cette garantie (pièces et main d'œuvre) ne couvre pas les bris par chute et choc, les détériorations provoquées par un emploi anormal, les erreurs de branchement, le non-respect des conditions d'utilisation prescrites dans la notice d'emploi ou les réparations ou vérifications effectuées par des personnes non qualifiées par Calor.

Pour être valable, ce bon de garantie doit être :

- 1- certifié par le vendeur (date et cachet)
- 2- joint à l'appareil en cas de réparation sous garantie

BELGIQUE /BELGIË

Calor garantit cet appareil contre tous défauts et vices cachés 1 an à partir de la date d'achat sauf législation spécifique à votre pays. Cette garantie (pièces et main d'œuvre) ne couvre pas les bris par chute et choc, les détériorations provoquées par un emploi anormal, les erreurs de branchement, le non-respect des conditions d'utilisation prescrites dans la notice d'emploi ou les réparations ou vérifications effectuées par des personnes non qualifiées par Calor.

Calor waarborgt dit apparaat tegen alle fouten en verborgen gebreken gedurende 1 jaar na datum van aankoop, uit gezonderd eventuelle specifieke wetgeving in uw land.

Deze garantie (onderdelen en arbeidslonen) dekt niet de breuk door val of schok, beschadigingen veroorzaakt door abnormaal gebruik, vergissingen bij de elektrische aansluitingen, het niet-naleven van de gebruiksvoorwaarden voorgeschreven in de gebruiksaanwijzing en de herstellingen of het nazicht uitgevoerd door andere personen dan deze erkend door Calor.

Om geldig te zijn, moet dit garantiebewijs :

- 1- Voor waar verklaard worden door de verkoper (datum en stempel).
- 2- Bij het apparaat gevoegd worden in geval van herstelling onder waarborg.

Die Garantie von Calor gegen Schäden und versteckte Mängel für dieses Gerät gilt, wenn in Ihrem Land keine anders lautenden gesetzlichen Bestimmungen existieren, 1 Jahr nach dem Kaufdatum. Diese Garantie (Ersatzteile und Arbeit) greift nicht bei Beschädigungen durch Herunterfallen und Stöße sowie für Schäden, die durch unsachgemäßen Gebrauch, falschen Anschluss oder die Nichteinhaltung der in der Gebrauchsanweisung beschriebenen Nutzungsbedingungen sowie durch nicht von Calor qualifizierten Personen ausgeführte Reparaturen und Überprüfungen verursacht wurden.

Dieser Garantieschein ist nur gültig, wenn er:

- 1- vom Verkäufer bestätigt ist (Kaufdatum und Stempel)
- 2- bei Reparaturen unter Garantie dem Gerät beigelegt wird.

NOTICE D'EMPLOI

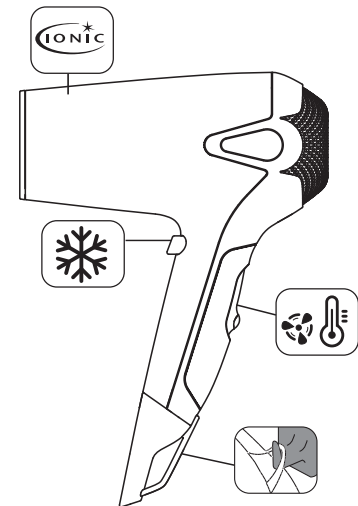
A lire attentivement et à conserver

GEBRUIKSAANWIJZING

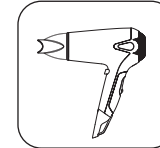
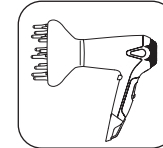
Zorgvuldig lezen en bewaren

GEBRAUCHSANWEISUNG

Vor Gebrauch Sicherheitsvorschriften durchlesen



Selon modèle - Je nach model! - Afhankelijk van model

Classic concentrator**Classic diffuser**

Lire attentivement le mode d'emploi ainsi que les consignes de sécurité avant toute utilisation.

F

CONSEILS DE SECURITE

- Pour votre sécurité, cet appareil est conforme aux normes et réglementations applicables (Directives Basse Tension, Compatibilité Electromagnétique, Environnement...).
- Les accessoires de l'appareil deviennent très chauds pendant l'utilisation. Evitez le contact avec la peau. Assurez-vous que le cordon d'alimentation ne soit jamais en contact avec les parties chaudes de l'appareil.
- Vérifiez que la tension de votre installation électrique correspond à celle de votre appareil. Toute erreur de branchement peut causer des dommages irréversibles non couverts par la garantie.
- Pour assurer une protection complémentaire, l'installation, dans le circuit électrique alimentant la salle de bain, d'un dispositif à courant différentiel résiduel (DDR) de courant différentiel de fonctionnement assigné n'excédant pas 30 mA, est conseillée. Demandez conseil à votre installateur.
- L'installation de l'appareil et son utilisation doit toutefois être conforme aux normes en vigueur dans votre pays.
- **MISE EN GARDE:** Ne pas utiliser cet appareil près des baignoires, des douches, des lavabos ou autres récipients contenant de l'eau.
- Lorsque l'appareil est utilisé dans une salle de bains, débranchez le après usage car la proximité de l'eau peut présenter un danger même lorsque l'appareil est arrêté.
- Cet appareil n'est pas prévu pour être utilisé par des personnes (y compris les enfants) dont les capacités physiques, sensorielles ou mentales sont réduites, ou des personnes dénuées d'expérience ou de connaissance, sauf si elles ont pu bénéficier, par l'intermédiaire d'une personne responsable de leur sécurité, d'une surveillance ou d'instructions préalables concernant l'utilisation de l'appareil. Il convient de surveiller les enfants pour s'assurer qu'ils ne jouent pas avec l'appareil.
- Si le câble d'alimentation est endommagé, il doit être remplacé par le fabricant, son service après vente ou des personnes de qualification similaire afin d'éviter un danger.
- N'utilisez pas votre appareil et contactez un Centre Service Agréé si :
 - votre appareil est tombé,
 - s'il ne fonctionne pas normalement.
- L'appareil est équipé d'un système de sécurité thermique. En cas de surchauffe (dû par exemple à l'encaissement de la grille arrière), l'appareil s'arrêtera automatiquement. Arrêtez et débranchez l'appareil, nettoyez la grille arrière, laissez refroidir quelques minutes. Toutefois, si le problème persiste: contactez le SAV.
- L'appareil doit être débranché :
 - avant le nettoyage et l'entretien,
 - en cas d'anomalie de fonctionnement,
 - dès que vous avez terminé de l'utiliser.
- Ne pas utiliser si le cordon est endommagé
- Ne pas immerger ni passer sous l'eau, même pour le nettoyage
- Ne pas tenir avec les mains humides
- Ne pas tenir par le boîtier qui est chaud, mais par la poignée
- Ne pas débrancher en tirant sur le cordon, mais en tirant par la prise
- Ne pas utiliser de prolongateur électrique
- Ne pas nettoyer avec des produits abrasifs ou corrosifs
- Ne pas utiliser par température inférieure à 0 °C et supérieure à 35 °C

GARANTIE :

Votre appareil est destiné à un usage domestique seulement. Il ne peut être utilisé à des fins professionnelles. La garantie devient nulle et invalide en cas d'utilisation incorrecte

IONIC (selon modèle)

Votre sèche-cheveux émet automatiquement des ions négatifs qui réduisent l'électricité statique.

Vos cheveux rayonnent de brillance et sont plus faciles à démêler.

ENTRETIEN

Attention : toujours débrancher l'appareil avant de le nettoyer.

- Votre sèche-cheveux nécessite très peu d'entretien. Vous pouvez le nettoyer, ainsi que les accessoires, avec un chiffon légèrement humide pour ôter les cheveux ou impuretés qui auraient pu se fixer sur la grille arrière.



PARTICIPONS À LA PROTECTION DE L'ENVIRONNEMENT!

- ① Votre appareil contient de nombreux matériaux valorisables ou recyclables.
- ➔ Confiez celui-ci dans un point de collecte pour que son traitement soit effectué.

Vor Gebrauch Sicherheitsvorschriften durchlesen.

SICHERHEITSHINWEISE

- Lesen Sie die Gebrauchsanleitung sorgfältig vor der ersten Inbetriebnahme ihres Gerätes durch. Eine unsachgemäße Bedienung entbindet den Hersteller von jeglicher Haftung. Um Ihre Sicherheit zu gewährleisten, entspricht dieses Gerätes den gültigen Normen und Bestimmungen (Niederspannung, elektromagnetische Verträglichkeit, Umwelt...).
- Die Zubehörteile dieses Gerätes werden während des Betriebs sehr heiß. Vermeiden Sie es, sie mit der Haut in Kontakt zu bringen. Versichern Sie sich, dass das Stromkabel nicht mit den heißen Teilen des Geräts in Kontakt gerät.
- Überprüfen Sie, dass die Betriebsspannung Ihres Geräts mit der Spannung Ihrer Elektroinstallation übereinstimmt. Ein fehlerhafter Anschluss kann irreparable Schäden hervorrufen, die nicht von der Garantie abgedeckt sind.
- Zum zusätzlichen Schutz sollte das Gerät an den Stromkreis des Badezimmers mit einer Fehlerstrom-Schutzeinrichtung für Wechselstrom mit 30 mA Nennfehlerstrom angeschlossen werden. Lassen Sie sich von Ihrem Elektroinstallateur beraten.
- Die Installation des Geräts muss den in Ihrem Land gültigen Normen entsprechen.
- **WARNHINWEIS:** Verwenden Sie dieses Gerät nicht in der Nähe einer Badewanne, einer Dusche, eines Waschbeckens oder eines sonstigen Behälters, der Wasser enthält.
- Wenn das Gerät in einem Badezimmer eingesetzt wird, muss es nach dem Gebrauch ausgesteckt werden, da die Nähe von Wasser selbst bei ausgeschaltetem Gerät eine Gefahrenquelle darstellen kann.
- Dieses Gerät darf nicht von Personen (inbegriffen Kindern) mit eingeschränkter körperlicher, sensorischer oder geistigen Fähigkeiten benutzt werden. Das Gleiche gilt für Personen, die keine Erfahrung mit dem Gerät besitzen oder sich mit ihm nicht auskennen, außer wenn sie von einer für ihre Sicherheit verantwortlichen Person beaufsichtigt werden oder von dieser mit dem Gebrauch des Gerätes vertraut gemacht wurden. Kinder müssen beaufsichtigt werden, damit sie nicht mit dem Gerät spielen.
- Wenn das Stromkabel beschädigt ist, darf es, um jedwede Gefahr zu vermeiden, nur vom Hersteller, dem Kundendienst oder ähnlich qualifizierten Personen ausgetauscht werden.
- Benutzen Sie das Gerät nicht und treten Sie mit einem zugelassenen Kundendienstcenter in Kontakt, wenn: das Gerät zu Boden gefallen ist und nicht richtig funktioniert.
- Das Gerät ist mit einem Überhitzungsschutz ausgestattet. Bei Überhitzung (beispielsweise infolge von Verschmutzung Rosts auf der Rückseite) schaltet sich das Gerät automatisch aus: Schalten Sie das Gerät aus und ziehen Sie den Netzstecker, reinigen Sie den Rost auf der Rückseite und lassen Sie das Gerät ein paar Minuten lang abkühlen. Wenn sich das Problem weiterhin stellt: Treten Sie mit dem Kundendienst in Verbindung.
- Das Gerät muss ausgesteckt werden: vor Reinigung und Wartung, bei Funktionsstörungen und sofort nach dem Gebrauch. Lassen Sie das Kabel niemals herunter hängen, oder in die Nähe von, oder in Berührung mit einer Wärmequelle oder einer scharfen Kante kommen.
- Wenn das Stromkabel beschädigt ist, darf das Gerät nicht benutzt werden.
- Nicht ins Wasser tauchen und nicht unter fließendes Wasser halten, auch nicht zur Reinigung.
- Fassen Sie das Gerät nicht mit feuchten Händen an oder wenn Sie barfuß sind.
- Fassen Sie das Gerät nicht am Gehäuse an, das heiß ist, sondern an den Griffen.
- Stecken Sie das Gerät nicht durch Ziehen am Stromkabel aus, sondern ziehen Sie den Stecker aus der Steckdose.
- Benutzen Sie kein Verlängerungskabel.
- Reinigen Sie das Gerät nicht mit scheuernden oder ätzenden Produkten.
- Betreiben Sie das Gerät nicht bei Temperaturen unter 0 °C oder über 35 °C. Legen Sie das Gerät nicht ab solange es eingeschaltet ist. Verwenden Sie nur original Zubehör. Das Gerät nie unbeaufsichtigt betreiben.

GARANTIE:

Jeder Eingriff, außer der im Haushalt üblichen Reinigung und Pflege durch den Kunden, muss durch den Kundendienst erfolgen. Dieses Gerät ist ausschließlich für den Hausgebrauch bestimmt. Es darf nicht für gewerbliche Zwecke eingesetzt werden. Bei unsachgemäßer Benutzung erlischt die Garantie.

IONIC (je nach modèle)

Ihr Haartrockner erzeugt automatisch negative Ionen, welche die statische Aufladung reduzieren. Ihr Haar wird glänzender und besser frisierbar.

INSTANDHALTUNG

Achtung: Das Gerät muss vor der Reinigung stets ausgesteckt werden.

- Ihr Haartrockner braucht nur wenig Pflege. Sie können ihn sowie das Zubehör mit einem leicht angefeuchteten Tuch von Haaren und Verunreinigungen befreien, die sich auf dem rückwärtigen Gitter festgesetzt haben.



DENKEN SIE AN DEN SCHUTZ DER UMWELT !

- ① Ihr Gerät enthält wertvolle Rohstoffe, die wieder verwertet werden können.
- ➔ Geben Sie Ihr Gerät deshalb bitte bei einer Sammelstelle Ihrer Stadt oder Gemeinde ab.

Lees voor ieder gebruik de gebruiksaanwijzing en de veiligheidsvoorschriften aandachtig door.

NL

VEILIGHEID

- Voor uw veiligheid beantwoordt dit apparaat aan de toepasselijke normen en regelgevingen (Richtlijnen Laagspanning, Elektromagnetische Compatibiliteit, Milieu...).
- De accessoires van het apparaat worden tijdens het gebruik zeer heet. Vermijd contact met de ogen. Zorg dat het netsnoer nooit in contact komt met de hete delen van het apparaat.
- Controleer of de spanning van uw elektriciteitsinstallatie overeenkomt met die van het apparaat. Een verkeerde aansluiting kan onherstelbare schade veroorzaken die niet door de garantie gedekt wordt.
- Voor extra beveiliging is het aan te raden om het elektrische circuit van de stroomtoevoer naar de badkamer te voorzien van een aardlekschakelaar met een maximale lekstroom van 30mA. Vraag uw installateur om advies.
- De installatie van het apparaat en het gebruik moeten echter beantwoorden aan de in uw land geldende normen.
- **WAARSCHUWING:** Gebruik dit apparaat niet met natte handen of in de buurt van badkuipen, douches, wastafels of andere water bevattende reservoirs.
- Wanneer het apparaat in een badkamer gebruikt wordt, haal dan de stekker uit het stopcontact na het gebruik, omdat water gevaarlijk kan zijn, zelfs wanneer het apparaat uitgeschakeld is.
- Dit apparaat is niet bedoeld om zonder hulp of toezicht gebruikt te worden door kinderen of andere personen, indien hun fysieke, zintuiglijke of mentale vermogen hen niet in staat stellen dit apparaat op een veilige wijze te gebruiken, tenzij zij van tevoren instructies hebben ontvangen betreffende het gebruik van dit apparaat door een verantwoordelijke persoon. Er moet toezicht zijn op kinderen zodat zij niet met het apparaat kunnen spelen.
- Indien het netsnoer beschadigd is, moet het vervangen worden door de fabrikant, diens servicedienst of een persoon met een gelijkwaardige kwalificatie, om gevaarlijke situaties te voorkomen.
- Gebruik het apparaat niet meer en neem contact op met een erkende Servicedienst indien:
 - het apparaat gevallen is
 - het niet meer normaal werkt.
- Het apparaat is voorzien van een beveiligingssysteem tegen oververhitting. In geval van oververhitting (bijvoorbeeld omdat het rooster aan de achterzijde vuil is), schakelt het apparaat automatisch uit. Schakel het apparaat uit, haal de stekker uit het stopcontact, maak het rooster aan de achterzijde schoon en laat het enkele minuten afkoelen. Als het probleem echter blijft bestaan: neem contact op met de Servicedienst.
- De stekker moet uit het stopcontact gehaald worden:
 - vóór het reinigen en onderhoud van het apparaat
 - bij storingen tijdens het gebruik
 - zodra u het apparaat niet meer gebruikt.
- Niet gebruiken wanneer het netsnoer beschadigd is.
- Niet in water onderdompelen of onder de kraan houden, ook niet voor het reinigen.
- Niet vasthouden met vochtige handen.
- Niet bij het kastje vasthouden wanneer dit heet is, maar aan de handgreep.
- De stekker niet uit het stopcontact halen door aan het snoer te trekken, maar alleen via de stekker.
- Geen verlengsnoer gebruiken.
- Niet reinigen met schurende of corrosieve middelen.
- Niet gebruiken bij temperaturen onder 0 °C en boven 35 °C.

GARANTIE:

Dit apparaat is alleen bestemd voor huishoudelijk gebruik. Het kan niet voor bedrijfsmatige doeleinden gebruikt worden. De garantie is niet geldig in geval van een oneigenlijk gebruik.

IONIC (afhankelijk van model)

Uw haardroger straalt automatisch negatieve ionen uit die de statische elektriciteit verminderen. Uw haren krijgen een stralende glans en zijn gemakkelijker te uit de knoop te halen.

ONDERHOUD

Let op: altijd de stekker uit het stopcontact halen voordat u het apparaat gaat reinigen.

- Uw haardroger heeft weinig onderhoud nodig. U kunt het apparaat en zijn accessoires reinigen met een enigszins vochtige doek voor het verwijderen van haren en vuil die zich op het rooster aan de achterzijde hebben kunnen vastzetten.



WEES VRIENDELIJK VOOR HET MILIEU!

- ① Uw apparaat bevat veel materialen die hergebruikt of gerecycled kunnen worden.
- ➔ Breng het naar een hiervoor bedoeld verzamelpunt of een erkende servicedienst voor verwerking hiervan.