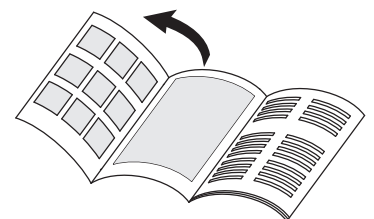
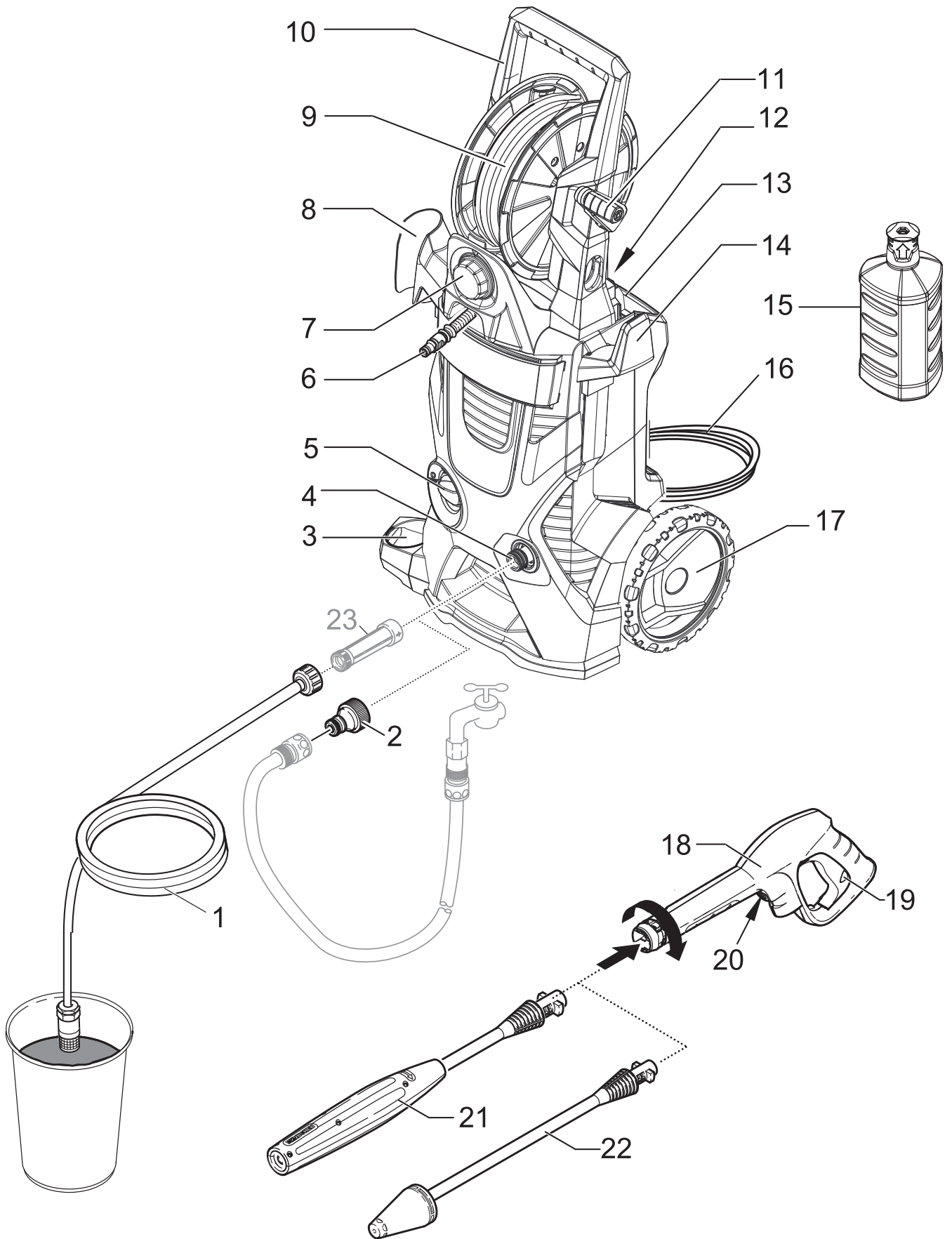
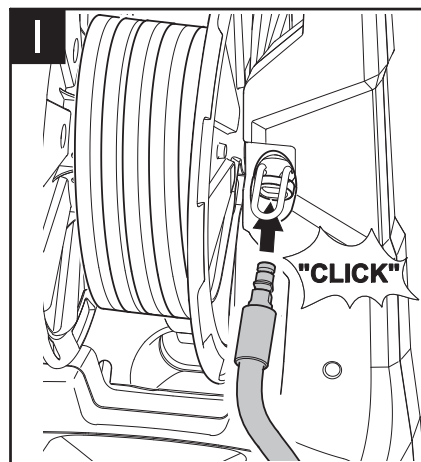
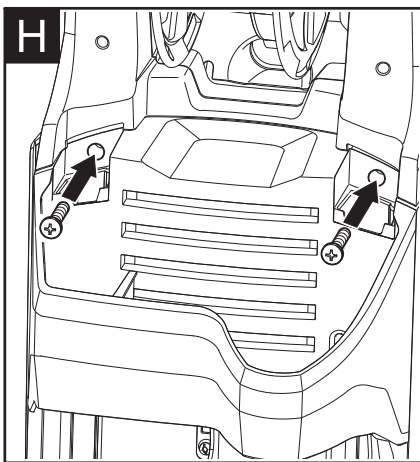
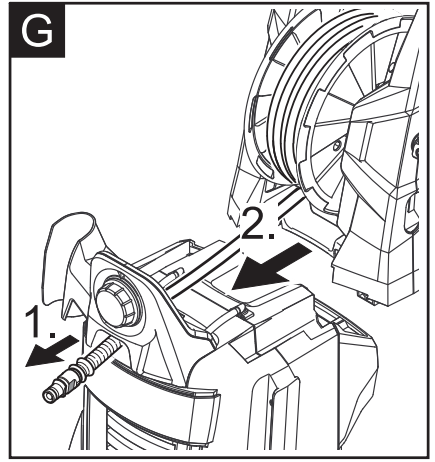
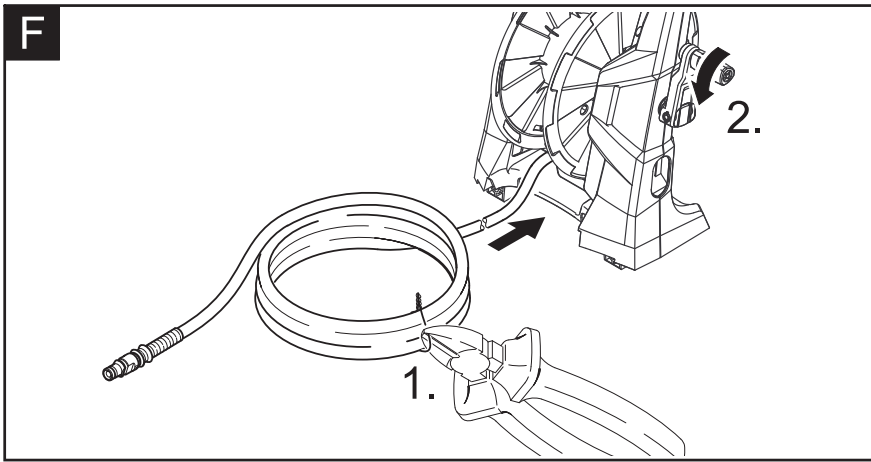
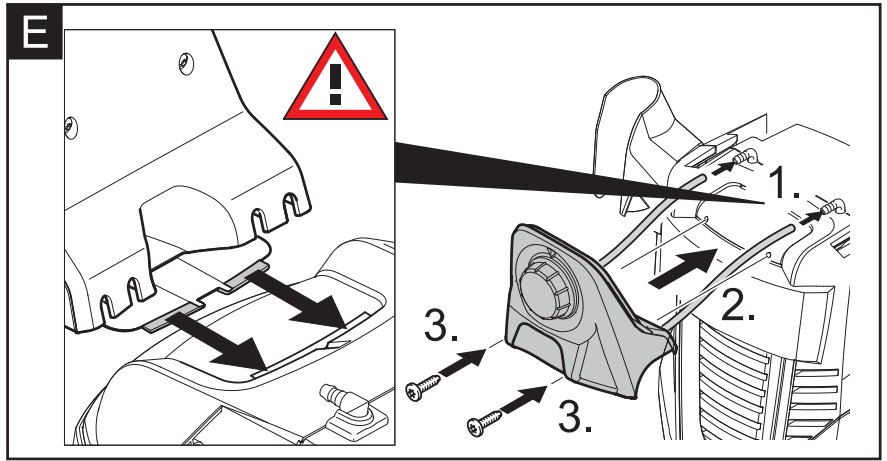
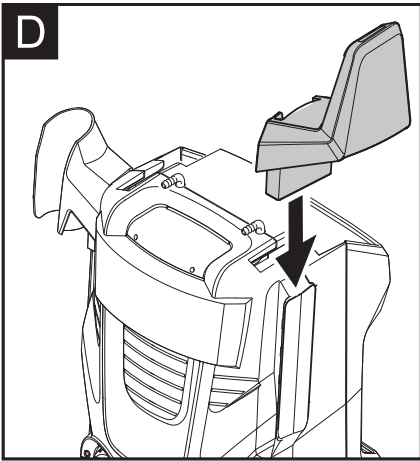
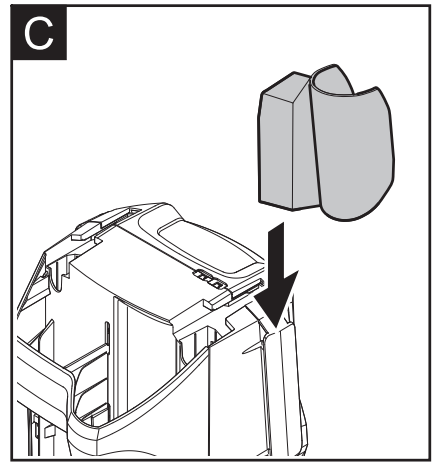
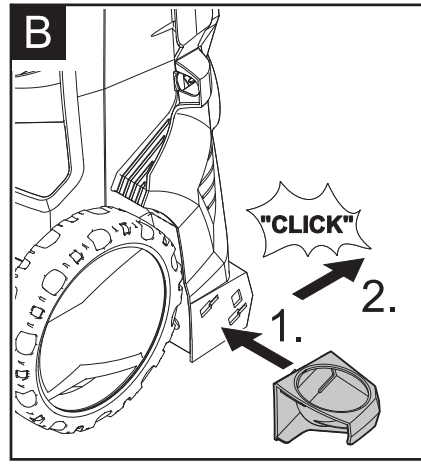
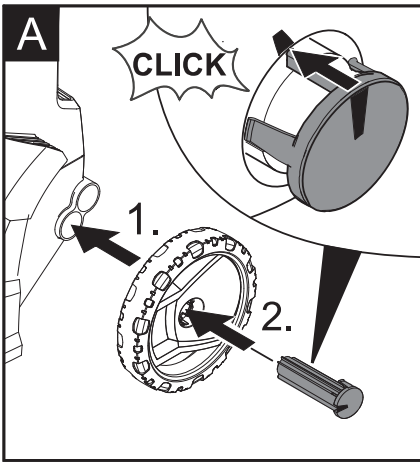


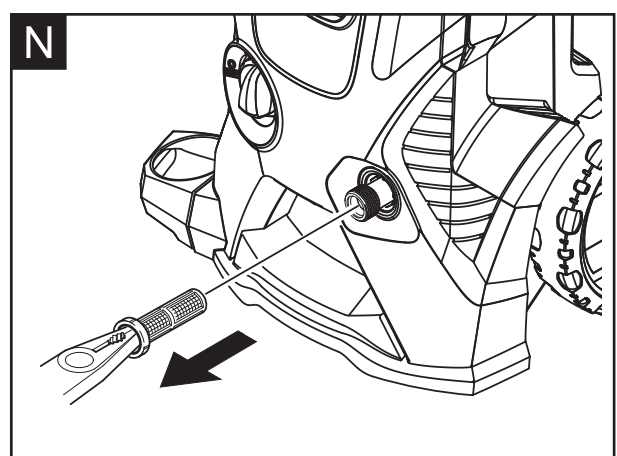
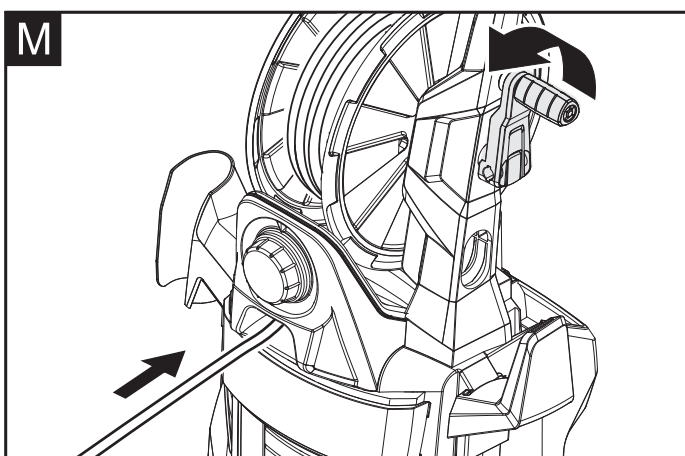
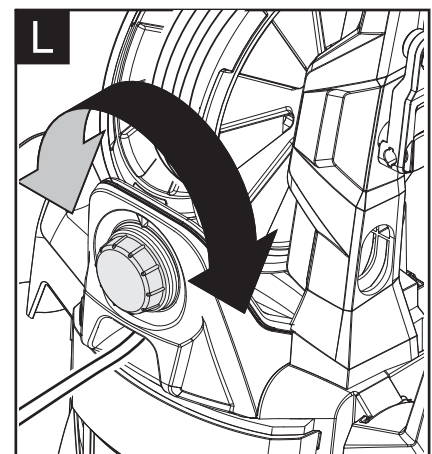
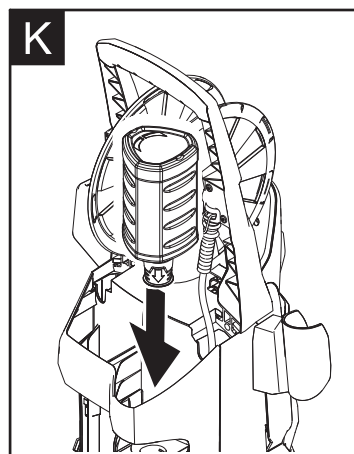
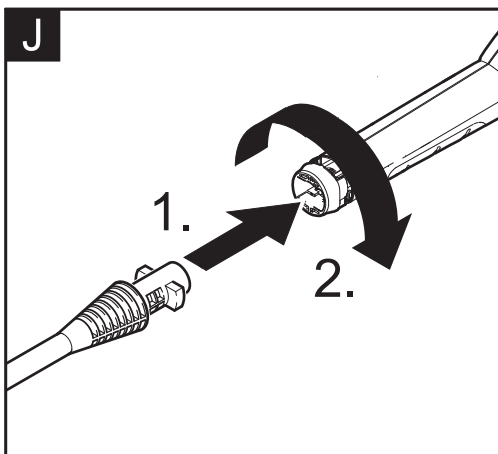
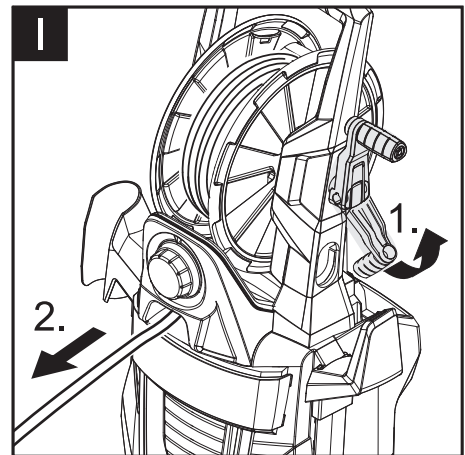
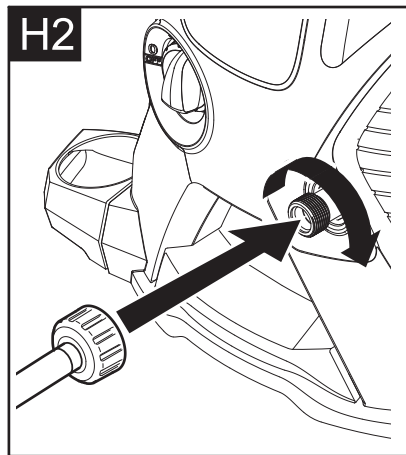
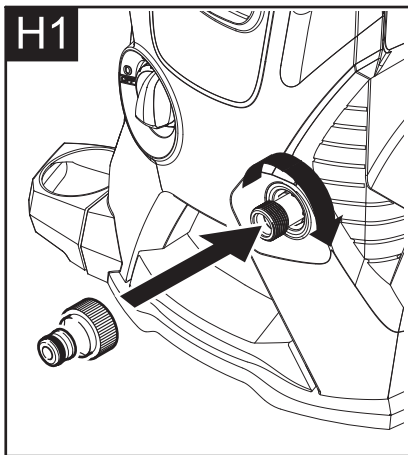
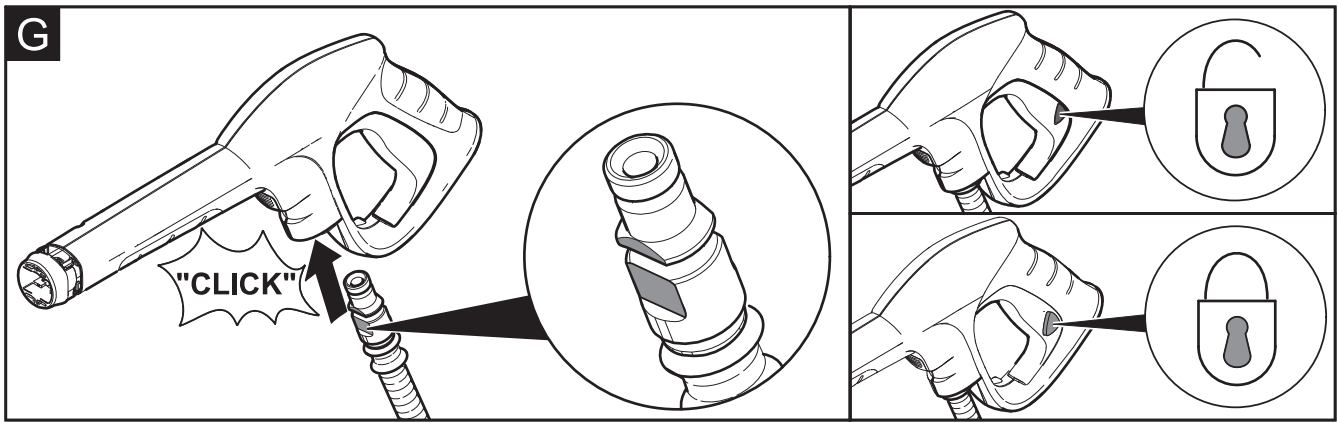
| | |
|-------------|-----|
| Deutsch | 5 |
| English | 14 |
| Français | 23 |
| Italiano | 33 |
| Nederlands | 43 |
| Español | 53 |
| Português | 63 |
| Dansk | 73 |
| Norsk | 82 |
| Svenska | 91 |
| Suomi | 100 |
| Ελληνικά | 109 |
| Türkçe | 119 |
| Русский | 128 |
| Magyar | 138 |
| Čeština | 147 |
| Slovenščina | 156 |
| Polski | 165 |
| Românește | 175 |
| Slovenčina | 185 |
| Hrvatski | 194 |
| Srpski | 203 |
| Български | 212 |
| Eesti | 222 |
| Latviešu | 231 |
| Lietuviškai | 241 |
| Українська | 250 |

Register and win!
www.karcher.com









Contenu

| | | |
|--|----|----|
| Consignes générales | FR | 5 |
| Consignes de sécurité | FR | 6 |
| Utilisation | FR | 8 |
| Transport | FR | 12 |
| Entreposage | FR | 12 |
| Entretien et maintenance | FR | 12 |
| Assistance en cas de panne | FR | 13 |
| Caractéristiques techniques | FR | 14 |
| Déclaration de conformité CE | FR | 14 |

Consignes générales

Cher client,



Lire cette notice originale avant la première utilisation de votre appareil, se comporter selon ce qu'elle requiert et la conserver pour une utilisation ultérieure ou pour le propriétaire futur.

Contenu de livraison

L'étendue de la fourniture de votre appareil figure sur l'emballage. Lors du déballage, contrôler l'intégralité du matériel.

S'il manque des accessoires ou en cas de dommages imputables au transport, informer immédiatement le revendeur.

Utilisation conforme

Ce nettoyeur haute pression ne doit être utilisé que pour un usage privé:

- pour le nettoyage de machines, véhicules, bâtiments, outils, façades, terrasses, outils de jardinage etc. avec un jet d'eau sous pression (et si besoin en ajoutant des détergents).
- avec des accessoires, pièces de rechange et détergents homologués par Kärcher®. Veuillez respecter les consignes livrées avec les détergents.

Symboles utilisés dans le mode d'emploi

⚠ Danger

Pour un danger immédiat qui peut avoir pour conséquence la mort ou des blessures corporelles graves.

⚠ Avertissement

Pour une situation potentiellement dangereuse qui peut avoir pour conséquence des blessures corporelles graves ou la mort.

Attention

Pour une situation potentiellement dangereuse qui peut avoir pour conséquence des blessures légères ou des dommages matériels.

Symboles sur l'appareil



Le jet haute pression ne doit être dirigé ni sur des personnes ou des animaux, ni sur des installations électriques actives, ni sur l'appareil lui-même. Mettre l'appareil à l'abri du gel.

Protection de l'environnement



Les matériaux constitutifs de l'emballage sont recyclables. Ne pas jeter les emballages dans les ordures ménagères, mais les remettre à un système de recyclage.



Les appareils usés contiennent des matériaux précieux recyclables lesquels doivent être apportés à un système de recyclage. Pour cette raison, utilisez des systèmes de collecte adéquats afin d'éliminer les appareils usés.



Il est dans certains pays interdit de prélever de l'eau dans les cours d'eau publiques.



Les travaux avec du détergent ne doivent être faits que sur des plans de travail étanches aux liquides, avec raccord à la canalisation d'eaux usées. Ne pas laisser le détergent s'infiltrer dans les eaux ou dans le sol.



Tous travaux de nettoyage produisant des eaux usées contenant de l'huile, par exemple un nettoyage de moteur ou de bas de caisse, doivent uniquement être effectués à des postes de lavage équipés d'un séparateur d'huile.



Consommation très faible d'eau et de courant en mettant l'interrupteur de l'appareil en position "eco" (cf. chapitre Commande).

Instructions relatives aux ingrédients (REACH)

Les informations actuelles relatives aux ingrédients se trouvent sous :

www.kaercher.com/REACH

Garantie

Dans chaque pays, les conditions de garantie en vigueur sont celles publiées par notre société de distribution responsable. Les éventuelles pannes sur l'appareil sont réparées gratuitement dans le délai de validité de la garantie, dans la mesure où celles-ci relèvent d'un défaut matériel ou d'un vice de fabrication. En cas de recours en garantie, adressez-vous à votre revendeur ou au service après-vente agréé le plus proche munis de votre preuve d'achat. (Adresse au dos)

Consignes de sécurité

Danger

- *Ne jamais saisir la fiche secteur ni la prise de courant avec des mains humides.*
- *Ne jamais mettre l'appareil en service si le câble d'alimentation ou des pièces importantes de l'appareil, telles que par exemple le flexible haute pression, le poignée-pistolet ou les dispositifs de sécurité sont endommagés.*
- *Vérifier avant chaque utilisation que le câble d'alimentation et la fiche secteur ne sont pas endommagés. Un câble d'alimentation endommagé doit immédiatement être remplacé par le service après-vente ou un électricien agréé.*
- *Vérifier avant chaque utilisation que le flexible haute-pression n'est pas endommagé. Un flexible haute pression endommagé doit immédiatement être remplacé.*

- *Il est interdit d'utiliser l'appareil dans des zones présentant des risques d'explosion.*
 - *Si l'appareil est utilisé dans des zones de danger (par exemple des stations essence), il faut tenir compte des consignes de sécurité correspondantes.*
 - *Une utilisation incorrecte des jets haute pression peut présenter des dangers. Le jet ne doit pas être dirigé sur des personnes, animaux, installations électriques actives ni sur l'appareil lui-même.*
 - *Ne jamais diriger le jet haute pression sur soi-même ni sur d'autres personnes dans le but de nettoyer les vêtements ou les chaussures.*
 - *Ne jamais laver au jet des objets contenant des substances nocives (par exemple de l'amiante).*
 - *Le jet haute pression risque d'endommager les pneus/valves de véhicules et les pneus risquent d'éclater. Le premier indice d'endommagement est une décoloration du pneu. Des pneus/valves de véhicules endommagés présentent des dangers de mort. Il faut toujours se tenir au moins à 30 cm des pièces pour les laver au jet !*
 - *Risque d'explosion !*
Ne pas pulvériser de liquides inflammables.
Ne jamais aspirer des liquides contenant des solvants ni des acides ou des solvants non dilués, tels que par exemple de l'essence, du diluant pour peinture ou du fuel ! Le nuage de pulvérisation est extrêmement inflammable, explosif et toxique. Ne pas utiliser d'acétone, d'acides ni de solvants non dilués, du fait de leur effet corrosif sur les matériaux constituant l'appareil.
- #### **Avertissement**
- *La fiche secteur et la fiche d'une rallonge doivent être étanches et ne doivent pas reposer dans l'eau.*
 - *Des rallonges non adaptées peuvent présenter des risques. Utiliser à l'air*

libre uniquement des câbles de rallonge autorisées et marquées de façon adéquate avec une section suffisante du conducteur.

1 - 10 m: 1,5 mm²; 10 - 30 m: 2,5 mm²

- Toujours dérouler entièrement les rallonges de l'enrouleur de câble.
- Les flexibles haute pression, les robinets et les raccords sont importants pour la sécurité de l'appareil. N'utiliser que des flexibles haute pression, des robinets et des raccords recommandés par le fabricant.
- Cet appareil n'est pas destiné à être utilisé par des personnes avec des capacités physiques, sensorielles ou mentales restreintes.
L'appareil ne doit jamais être utilisé par des enfants ni par des personnes non avisées.
Les enfants doivent être surveillés pour s'assurer qu'ils ne jouent pas avec l'appareil.
- Tenir les films plastiques d'emballages hors de portée des enfants, risque d'étouffement !
- Cet appareil a été conçu pour l'utilisation de détergents ayant été fournis ou recommandés par le fabricant. L'utilisation d'autres détergents ou d'autres produits chimiques peut nuire à la sécurité de l'appareil.
- L'utilisateur doit faire preuve d'un usage conforme de l'appareil. Il doit prendre en considération les données locales et lors du maniement de l'appareil, il doit prendre garde aux tierces personnes, et en particulier aux enfants.
- L'appareil ne doit jamais être utilisé si d'autres personnes figurent dans le rayon de portée de l'appareil, à moins que ces personnes ne portent des vêtements de protection.
- Pour se protéger contre les éclaboussures ou les poussières, porter le cas échéant des vêtements et des lunettes de protection.

Attention

- Lors des pauses d'exploitation prolongées, mettre l'appareil hors service au niveau du sectionneur général / de l'interrupteur d'appareil ou de la fiche secteur.
- Ne pas exploiter l'appareil à des températures inférieures à 0 °C.
- Une distance d'au moins 30 cm entre la lance et les surfaces peintes est nécessaire pour éviter tout endommagement.
- Ne jamais laisser l'appareil sans surveillance lorsqu'il est en marche.
- Veiller à ne pas abîmer ni endommager le câble d'alimentation ni le câble de rallonge en roulant dessus, en les coinçant ni en tirant violemment dessus. Protéger les câbles d'alimentation contre la chaleur, l'huile et les bords tranchants.
- Toutes les pièces conductrices dans la zone de travail doivent être protégées contre les jets d'eau.
- L'appareil doit uniquement être raccordé à un branchement électrique mis en service par un électricien conformément à la norme IEC 60364.
- L'appareil doit être raccordé uniquement au courant alternatif. La tension doit être identique avec celle indiquée sur la plaque signalétique de l'appareil.
- Pour des raisons de sécurité, nous recommandons fondamentalement que l'appareil soit exploité avec un disjoncteur de courant de défaut (max. 30 mA).
- Tous travaux de nettoyage produisant des eaux usées contenant de l'huile, par exemple un nettoyage de moteur ou de bas de châssis, doivent uniquement être effectués à des postes de lavage équipés d'un séparateur d'huile.

Dispositifs de sécurité

Attention

Le but des dispositifs de sécurité est de protéger l'utilisateur. Ils ne doivent en aucun cas être transformés ou désactivés.

Interrupteur principal

L'interrupteur principal empêche un fonctionnement involontaire de l'appareil.

Verrouillage poignée-pistolet

Le verrouillage verrouille le levier de la poignée-pistolet et empêche un démarrage non désiré de l'appareil.

Clapet de décharge avec pressostat

Le clapet de décharge évite un dépassement de la pression de service admissible.

Si vous relâchez la gâchette, la pompe est éteinte par un manu contacteur, le jet haute pression est interrompu. Si vous appuyez à nouveau sur le levier, la pompe est remise en marche.

Conditions pour la stabilité

Attention

Avant d'effectuer toute opération avec ou sur le travail, en assurer la stabilité afin d'éviter tout accident ou tout endommagement.

- La stabilité de l'appareil est assurée lorsqu'il peut être posé sur une surface plane.

Utilisation

Description de l'appareil

Illustrations, cf. côté escamotable !



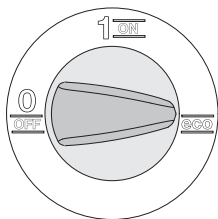
- 1 Flexible d'aspiration
 - 2 Raccord pour l'arrivée d'eau
 - 3 Support pour la poignée-pistolet
 - 4 Arrivée d'eau avec tamis intégré
 - 5 Interrupteur de l'appareil (0/OFF - 1/ON - eco)
 - 6 Flexible haute pression
 - 7 Régulateur de dosage pour le détergent
 - 8 Support pour la poignée-pistolet
 - 9 Dévidoir de flexible haute pression
 - 10 Poignée de transport
 - 11 Manivelle pour dévidoir
 - 12 Rangement de la bouteille de détergent Plug 'n' Clean avec raccord pour détergent
 - 13 Support pour accessoires
 - 14 Crochet-support pour le câble d'alimentation.
 - 15 Câble d'alimentation secteur avec fiche secteur
 - 16 Bouteille de détergent Plug 'n' Clean avec couvercle de fermeture
 - 17 Roulette de transport
 - 18 Poignée-pistolet
 - 19 Verrouillage poignée-pistolet
 - 20 Touche pour séparer le tuyau à haute pression de la poignée-pistolet
 - 21 Lance avec réglage de la pression (Vario Power)
 - 22 Lance avec rotabuse
- Option**
- 23 Filtre d'eau (n° de commande 4.730-059)

Accessoires en option

Les accessoires spéciaux élargissent le champ d'action de votre appareil. Vous trouverez de plus amples informations chez votre revendeur Kärcher®.

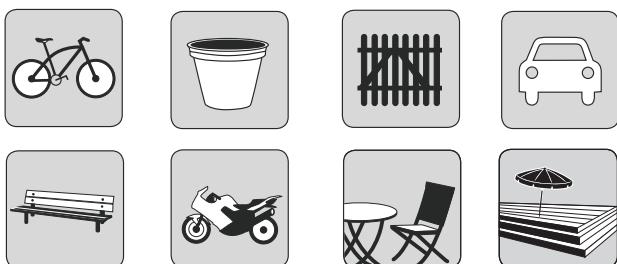
Position « eco » de l'interrupteur

Pour mettre l'appareil en service, utiliser la position de l'interrupteur "1/ON" et "eco".



Remarque : La position "eco" de l'interrupteur permet une économie de l'eau et du courant d'environ 20 % grâce à l'utilisation de la lance avec régulation de pression.

Champs d'application recommandés pour la position "eco" de l'interrupteur



Avant la mise en service

Monter les pièces jointes en vrac à l'appareil avant la mise en service.

Montage des roues

Illustration **A**

- Presser les roues dans la fixation.
- Fixer les roues à l'aide des obturateurs fournis. Veiller à l'alignement de l'obturateur !

Montage du support pour la poignée-pistolet

Illustration **B**

- Placer le support inférieur dans les échancrures et le pousser vers l'avant jusqu'à ce qu'il s'encliquette de façon audible.
- Mettre le support supérieur en place et le presser vers le bas jusqu'en butée.

Montage du crochet-support pour le câble d'alimentation

Illustration **C**

- Presser le crochet-support et l'encliquer dans la position supérieure.

Montage de la poignée de transport

Illustration **D**

Sont nécessaires : les 2 vis livrées ainsi qu'un tournevis à lame cruciforme PH 2.

- Insérer la poignée de transport dans le guidage et la freiner à l'aide des 2 vis.

Montage du régulateur de dosage pour le détergent

Illustration **E**

Sont nécessaires : les 2 vis livrées ainsi qu'un tournevis à lame cruciforme PH 2.

- Brancher les deux flexibles de détergent sur les raccords.
- Mettre le régulateur de dosage en place et le fixer à l'aide des 2 vis.

Remarque : Lors du montage, veiller impérativement à ce que les languettes du régulateur de dosage viennent se fixer dans les échancrures prévues à ce effet sur le boîtier.

Montage du dévidoir de flexible haute pression

Illustration **F**

- Pousser l'extrémité libre du flexible haute pression enroulé dans les échancrures pratiquées sur le régulateur de dosage.
- Mettre l'enrouleur de câble en place dans les fixations pratiquées sur la poignée de transport.
- Introduire l'axe de la manivelle dans les guidages.
- Mettre la plaque de fixation en place et la freiner à l'aide de 2 vis.
- Presser le nippel de raccordement du flexible haute pression court dans la fixation en laiton, le freiner à l'aide d'agrafes.

Remarque : Veiller à un alignement correct du nippel de raccordement.

Relier le flexible haute pression à la poignée-pistolet

Illustration **G**

- Enficher le flexible haute pression dans la poignée-pistolet jusqu'à ce qu'il s'enclenche de manière audible.

Remarque : Veiller à un alignement correct du nippel de raccordement.

- Contrôler que la connexion est bien fixée en tirant sur le flexible haute pression.

Alimentation en eau

Avertissement

Selon les directives en vigueur, l'appareil ne doit jamais être exploité sans séparateur système sur le réseau d'eau potable.



Utiliser un séparateur système approprié de la Sté. Kärcher® ou en alternative un séparateur système selon EN 12729 type BA. L'eau qui s'est écoulée à travers un séparateur système est classifiée comme non potable.

Attention

Toujours raccorder le séparateur du système au niveau de l'alimentation en eau et jamais directement sur l'appareil!

Raccordement à la conduite d'eau du réseau public

Respecter les prescriptions de votre société distributrice en eau.

Données de raccordement, voir plaque signalétique / caractéristiques techniques

→ Utiliser un flexible renforcé (non livré) avec un raccord standard. (diamètre minimum 1/2 pouce ou 13 mm, longueur au moins 7,5 m).

→ Figure **H1**

1 Visser le raccord à l'arrivée d'eau de l'appareil.

2 Fixer le flexible d'eau sur le raccord.

→ Raccorder le flexible d'eau à l'alimentation en eau.

→ Ouvrir le robinet d'eau complètement.

Aspiration d'eau depuis des réservoirs ouverts

Remarque : La hauteur d'aspiration max. est de 0,5 m.

Remarque : Des impuretés dans l'eau peuvent endommager la pompe haute pression et les accessoires. Il est recommandé d'utiliser le filtre à eau Kärcher® (accessoires spéciaux, référence : 4.730-059) à des fins de protection.

→ Remplir d'eau le flexible d'aspiration.

→ Figure **H2**

Visser le flexible d'aspiration sur le raccord d'eau de l'appareil et l'accrocher dans la source d'eau (par ex. réservoir de pluie).

Mise en service

Attention

S'assurer avant le début du nettoyage que le nettoyeur haute pression se trouve sur un sol plan. Utiliser lors du nettoyage des lunettes de protection et revêtir une tenue de protection.

Attention

Une marche à sec de plus de 2 minutes entraîne des endommagements de la pompe haute pression. Si l'appareil n'établit pas de pression dans les deux minutes, le mettre hors service et procéder de la manière indiquée dans les instructions du chapitre "Aide en cas de défauts".

Illustration **I**

→ Dérouler complètement le flexible haute pression du dévidoir. Le retenir en même temps au niveau de la poignée de transport.

Remarque : Si la manivelle se trouve en position de sécurité, rabattre préalablement cette dernière vers le haut.

→ Brancher la fiche secteur dans une prise de courant.

→ Mettre l'interrupteur de l'appareil sur « 1/ON ».

→ Déverrouiller la manette de la poignée-pistolet.

→ Tirer le levier, l'appareil se met en service.

Laisser l'appareil en service (2 minutes au maximum) jusqu'à ce que l'eau ressorte sans bulles au niveau de la poignée-pistolet.

→ Relâcher la manette de la poignée-pistolet.

→ Verrouiller le levier de la poignée-pistolet.

Fonctionnement

Danger

Le jet d'eau sortant de la buse haute pression provoque une force de réaction sur la poignée-pistolet. Veiller à adopter une position stable et à tenir la poignée et la lance fermement.

Illustration

- Raccorder la lance à la poignée-pistolet et la fixer en effectuant une rotation à 90°.
- Déverrouiller la manette de la poignée-pistolet.
- Tirer le levier, l'appareil se met en service.

Remarque : Si le levier est relâché, l'appareil se met hors service. La haute pression est conservée dans le système.

Lance avec réglage de la pression (Vario Power)

Pour les travaux courants de nettoyage. La pression de travail peut être réglable de manière continue entre "Min" et "Max".

- Relâcher la manette de la poignée-pistolet.
- Tourner la lance sur la position souhaitée.
- Adapté à un travail en position de sélecteur "eco".

Remarque : convient aux travaux avec détergent ; tourner pour cela la lance en position « Mix ».

Lance avec rotabuse

Pour les salissures tenaces.

Attention

Ne pas nettoyer les pneus, la carrosserie ou les surfaces sensibles telles que le bois avec la rotabuse pour éviter tout endommagement.

- Pas approprié pour un travail avec du détergent.
- La rotabuse a atteint sa puissance de nettoyage maximale en mode standard.

Travail avec le détergent

Utilisez pour la tâche de nettoyage respective exclusivement des détergents et des produits d'entretien Kärcher®, car ceux-ci ont été mis au point spécialement pour une utilisation avec votre appareil. L'emploi d'autres détergents ou produits de soin peut entraîner une usure plus rapide et l'annulation de la garantie. Veuillez vous informer chez votre distributeur spécialisé ou consultez Kärcher® directement.

Remarques concernant le détergent : les détergents KÄRCHER usuels peuvent être achetés prêts à l'emploi, dans la bouteille de détergent Plug 'n' Clean avec bouchon, pour ces appareils. Ceci évite d'avoir à effectuer des transvasements ou remplissages ennuyeux.

Illustration

- Retirer le bouchon de la bouteille de détergent Plug 'n' Clean et presser la bouteille dans le raccord de détergent, avec l'ouverture dirigée vers le bas.

Illustration

- Régler la quantité de dosage de la solution de détergent avec le régulateur de dosage pour le détergent.
 - Utiliser la lance avec réglage de la pression (Vario Power).
 - Tourner la lance sur la position "Mix".
- Remarque** : Ainsi, la solution de détergent est mélangée au jet d'eau lors du fonctionnement.

Méthode de nettoyage conseillée

- Pulvériser le détergent sur la surface sèche et laisser agir sans toutefois le laisser sécher complètement.
- Retirer les saletés dissoutes au moyen du jet haute pression.

Interrompre le fonctionnement

- Relâcher la manette de la poignée-pistolet.
- Verrouiller le levier de la poignée-pistolet.
- En cas de pauses de longue durée (plus de 5 minutes), mettre en plus l'appareil hors service avec l'interrupteur "0/OFF".
- Enficher la poignée-pistolet dans le support de poignée-pistolet.

Fin de l'utilisation

Attention

Séparer le tuyau haute pression de la poignée-pistolet ou de l'appareil uniquement quand il n'y a pas de pression dans le système.

- Retirer la bouteille de détergent Plug 'n' Clean du logement et la fermer à l'aide

du bouchon. Pour le rangement, la placer avec une rotation de 180 ° dans la fixation.

- Relâcher la manette de la poignée-pistolet.
- Mettre l'appareil hors service "0/OFF".
- Fermer le robinet d'eau.
- Actionner la gachette de la poignée-pistolet afin de faire échapper la pression restante dans le système.
- Séparer l'appareil de l'alimentation en eau.

Attention

En cas de séparation du flexible d'amenée ou haute pression, de l'eau chaude peut s'échapper des raccords pendant le fonctionnement.

- Verrouiller le levier de la poignée-pistolet.
- Retirer le connecteur de la prise.

Transport

Attention

Afin d'éviter tout accident ou toute blessure lors du transport, tenir compte du poids de l'appareil (voir les caractéristiques techniques).

Transport manuel

- Tirer l'appareil à l'aide de la poignée de transport.

Transport dans des véhicules

- Avant un transport à l'horizontale : Retirer la bouteille de détergent Plug 'n' Clean du logement et la fermer à l'aide du bouchon.
- Freiner l'appareil pour l'empêcher de glisser et de basculer.

Entreposage

Attention

Afin d'éviter tout accident ou toute blessure, tenir compte du poids de l'appareil (voir les caractéristiques techniques) en choisissant son emplacement pour le stockage.

Ranger l'appareil

- Garer l'appareil sur une surface plane.
- Appuyer sur la touche de séparation de la poignée-pistolet et séparer le flexible haute pression de celle-ci.

Illustration

- Tourner la manivelle dans le sens inverse de celui des aiguilles d'une montre et enrouler le flexible haute pression complètement sur le dévidoir.
- Placer la poignée-pistolet avec lance dans le support de poignée-pistolet.
- Ranger le câble de raccordement et les accessoires sur l'appareil. Stocker l'appareil dans des locaux secs.

En cas de stockage prolongé, par ex. en hiver, respecter en plus les recommandations fournies au chapitre Entretien.

Protection antigel

Attention

Mettre l'appareil et les accessoires à l'abri du gel.

L'appareil et les accessoires sont détruits par le gel si l'eau n'a pas été totalement vidée. Pour éviter tout endommagement : Vider complètement l'eau de l'appareil :

- Séparer l'appareil de l'alimentation en eau.
- Ôter la lance de la poignée-pistolet.
- Mettre l'appareil en marche ('I/ON') et actionner la manette de la poignée-pistolet jusqu'à ce qu'il n'y ait plus d'eau qui s'écoule (env. 1 min.).
- Mettre l'appareil hors tension.
- Conserver l'appareil et l'intégralité des accessoires dans un endroit à l'abri du gel.

Entretien et maintenance

⚠ Danger

Avant tout travail d'entretien et de maintenance, mettre l'appareil hors tension et débrancher la fiche secteur.

Entretien

Avant un stockage prolongé, par exemple en hiver :

- Vider complètement l'eau de l'appareil : (voir pour cela la description au chapitre « protection antigel »)

Illustration

- Enlever le tamis de l'arrivée d'eau à l'aide d'une pince et le nettoyer à l'eau courante.

Maintenance

L'appareil ne nécessite aucune maintenance.

Pièces de rechange

Utiliser uniquement des pièces de rechange de la marque Kärcher®. Vous trouverez une liste des pièces de rechanges à la fin de cette notice.

Assistance en cas de panne

Il est possible de résoudre des pannes sans trop grande gravité en utilisant la liste suivante.

En cas de doute, s'adresser au service après-vente agréé.

Danger

Avant tout travail d'entretien et de maintenance, mettre l'appareil hors tension et débrancher la fiche secteur.

Seul le service après-vente agréé est autorisé à effectuer des travaux de réparation ou des travaux concernant les pièces électriques de l'appareil.

L'appareil ne fonctionne pas

- Tirer le levier de la poignée pistolet, l'appareil se met en service.
- Vérifier que la tension indiquée sur la plaque signalétique correspond à la tension de la prise de courant.
- Vérifier si le câble d'alimentation est endommagé

L'appareil ne monte pas en pression

- Contrôler le réglage sur la lance.
- Purger l'appareil avant l'utilisation. Mettre l'appareil en marche en vérifiant que la lance n'est pas branchée et le laisser tourner (max. 2 minutes) jusqu'à ce que l'eau qui s'échappe du pistolet

ne contienne plus de bulles d'air. Mettre l'appareil hors tension et raccorder la lance.

- Contrôler l'alimentation en eau.
- Enlever le tamis de l'arrivée d'eau à l'aide d'une pince et le nettoyer à l'eau courante.
- Hauteur d'aspiration de 0,5 m franchie lors de l'aspiration depuis un réservoir ouvert.

L'appareil ne démarre pas, le moteur ronronne

Cause : Chute de tension en raison d'un réseau électrique faible ou d'utilisation d'un câble de rallonge.

- Lors de la mise en service, tirer en premier sur le levier de la poignée-pistolet, puis mettre l'interrupteur principal sur "I/ON" ou "eco".

Fluctuations de pression importantes

- Nettoyer la buse à haute pression : Ôtez les salissures situées dans l'orifice de la buse à l'aide d'une aiguille et rincez-la avec de l'eau.
- Contrôler la quantité d'eau alimentée.

Appareil non étanche

- Une fuite minime au niveau de l'appareil peut survenir sous certaines conditions techniques. Si la fuite est importante, contacter le service après-vente agréé.

Le détergent n'est pas aspirée

- Utiliser la lance avec réglage de la pression (Vario Power). Tourner la lance sur la position "Mix".
- Contrôler le réglage sur le régulateur de dosage pour détergent.
- Vérifier si la bouteille de détergent Plug 'n' Clean se trouve avec l'ouverture dirigée vers le bas dans le raccord de détergent.
- Vérifier que le flexible d'aspiration à détergent n'est plié en aucun endroit.

Caractéristiques techniques

Branchement électrique

Tension 230 V
1~50 Hz

Puissance de raccordement 1,8 kW

Degré de protection IP X5

Classe de protection I

Protection du réseau (à action retardée) 10 A

Arrivée d'eau

Pression d'alimentation (max.) 0,8 MPa

Température d'alimentation (max.) 40 °C

Débit d'alimentation (min.) 10 l/min

Hauteur max. de l'aspiration 0,5 m

Performances

Pression de service 11 MPa

Pression maximale admissible 13 MPa

Débit (eau) 6,3 l/min

Débit (détergent) 0,3 l/min

Force de réaction sur la poignée-pistolet 16 N

Dimensions et poids

Longueur 349 mm

Largeur 426 mm

Hauteur 878 mm

Poids, opérationnel avec accessoires 15,3 kg

Valeurs déterminées selon EN 60335-2-79

Valeur de vibrations bras-main <2,5 m/s²

Incertitude K 0,3 m/s²

Niveau de pression sonore L_{pA} 77 dB(A)

Incertitude K_{pA} 3 dB(A)

Niveau de pression sonore L_{WA} 93 dB(A)
+ incertitude K_{WA}

Sous réserve de modifications techniques !

Déclaration de conformité CE

Nous certifions par la présente que la machine spécifiée ci-après répond de par sa conception et son type de construction ainsi que de par la version que nous avons mise sur le marché aux prescriptions fondamentales stipulées en matière de sécurité et d'hygiène par les directives européennes en vigueur. Toute modification apportée à la machine sans notre accord rend cette déclaration invalide.

Produit: Nettoyeur haute pression

Type: 1.180-xxx

Directives européennes en vigueur :

2006/42/CE (+2009/127/CE)

2004/108/CE

2000/14/CE

2011/65/CE

Normes harmonisées appliquées :

EN 50581

EN 55014-1: 2006+A1: 2009+A2: 2011

EN 55014-2: 1997+A1: 2001+A2: 2008

EN 60335-1

EN 60335-2-79

EN 61000-3-2: 2006+A1: 2009+A2: 2009

EN 61000-3-3: 2008

EN 62233: 2008

Procédures d'évaluation de la conformité

2000/14/CE: Annexe V


Niveau de puissance acoustique dB(A)

Mesuré: 90

Garanti: 93

Les soussignés agissent sur ordre et sur procuration de la Direction commerciale.


H. Jenner
CEO


S. Reiser
Head of Approbation

Responsable de la documentation:
S. Reiser

Alfred Kärcher GmbH Co. KG
Alfred-Kärcher-Str. 28 - 40
71364 Winnenden (Germany)
Téléphone : +49 7195 14-0
Télécopieur : +49 7195 14-2212
Winnenden, 2013/02/01