

Istruzioni per l'uso
Instructions
Mode d'emploi
Anleitungen zum Gebrauch
Gebruiksaanwijzingen
Instrucciones para el uso
Instruções de utilização

SISTEMA STIRANTE
IRONING SYSTEM
CENTRALE DE REPASSAGE
BÜGELSTATION
STRIJKSYSTEEM
CENTRO DE PLANCHADO
SISTEMA DE ENGOMAR



Инструкции по эксплуатации
Használati utasítás
Návod k použití
Návod na použitie
Instrukcja obsługi
Kullanım talimatları

ГЛАДИЛЬНАЯ СИСТЕМА
GŐZÁLLOMÁS
ŽEHLICÍ SYSTÉM
ŽEHLIACI SYSTÉM
SYSTEM PRASOWANIA
ÜTÜLEME SISTEMI



Al primo utilizzo dell'apparecchio, riempiendo il serbatoio dell'acqua per la prima volta, tenete presente che è necessario un tempo di riscaldamento più lungo. In questo intervallo di tempo, è normale che la spia mancanza acqua si accenda, anche se il serbatoio è pieno.



The first time you use the appliance and fill the water tank, it will take longer to heat up. During this time, it is normal for the "no water" light to come on, even if the tank is full.



Lors de la première utilisation, lorsque vous remplissez la chaudière, n'oubliez pas qu'il faut un temps de chauffage plus long. Pendant cette phase, il est normal que le voyant « manque d'eau » s'allume, même si le réservoir est plein.



Bei der erstmaligen Verwendung des Gerätes, folglich beim ersten Füllen des Wassertanks, bitte beachten, dass ein längeres Aufheizen notwendig ist. In diesem Zeitintervall ist das Aufleuchten der Kontrollanzeige „Wassermangel“, auch bei vollem Tank, vollkommen normal.



Als bij het eerste gebruik van het apparaat, het waterreservoir voor de eerste keer gevuld wordt, onthoud dan dat een langere verwarmingstijd nodig is. Gedurende deze tijd is het normaal dat het controlelampje "water ontbreekt" brandt, ook al is het reservoir vol.



En la primera utilización, tenga en consideración que se necesita más tiempo para el calentamiento cuando llene la caldera por primera vez. Durante este tiempo es normal que el indicador luminoso de falta de agua se encienda aunque el depósito esté lleno.



Na primeira utilização do aparelho, quando encher o depósito de água pela primeira vez, lembre-se que é necessário um tempo de aquecimento mais longo. Neste intervalo de tempo, é normal que o indicador luminoso de falta de água se acenda, ainda que o depósito esteja cheio.



Κατά την πρώτη χρήση της συσκευής, γεμίζοντας το δοχείο νερού για πρώτη φορά, λάβετε υπόψη ότι ο απαιτούμενος χρόνος θέρμανσης θα είναι μεγαλύτερος. Σε αυτό το χρονικό διάστημα, είναι φυσιολογικό να ανάψει η ενδεικτική λυχνία τέλους νερού, παρόλο που το



При первом использовании прибора, впервые наполняя бачок для воды, учтите, что для нагрева потребуется большее время. В течение этого времени включение индикатора отсутствия воды – это нормальное явление, даже, если бачок заполнен.



A készülék első használatakor, a vízmelegítőt először feltöltve figyelembe kell venni, hogy a víz felmelegítése hosszabb ideig fog tartani. Ezalatt az idő alatt normális, hogy a vízhány jelzőlámpa felgyullad akkor is ha teli van a tartály.



Při počátečním použití spotřebiče a prvním doléváním vody do nádrže pamatujte na to, že je nutný delší čas ohřátí. V tomto časovém intervalu je zcela normální, že se rozsvítí kontrolka nedostatku vody, i když je nádrž plná.



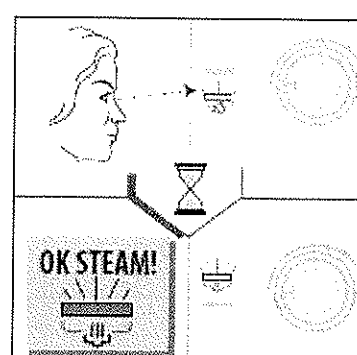
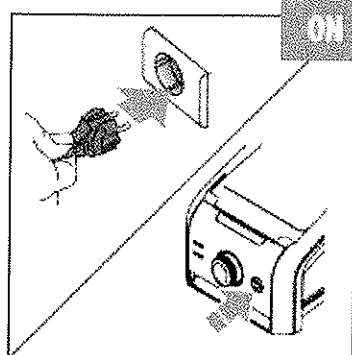
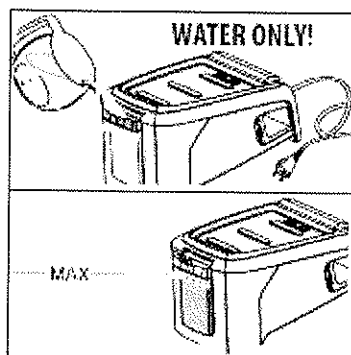
Pred prvým použitím spotrebiča pri plnení nádrčky na vodu nezabudnite, že je potreba dlhší čas. Počas tejto doby je bežné, že sa kontrolka prázdnej nádrčky rozsvieti, aj keď je nádržka plná.



Przy pierwszym użyciu urządzenia i przy pierwszym napełnianiu zbiornika wodą, należy pamiętać, że czas nagrzewania jest dłuższy. Podczas nagrzewania może się zdarzyć, że zapali się lampka kontrolna braku wody, nawet jeśli zbiornik jest pełen.

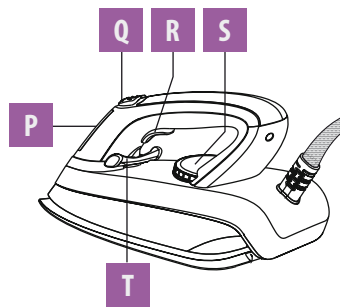
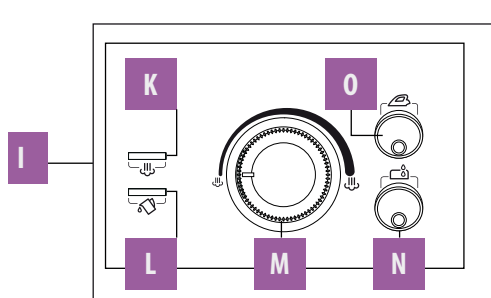
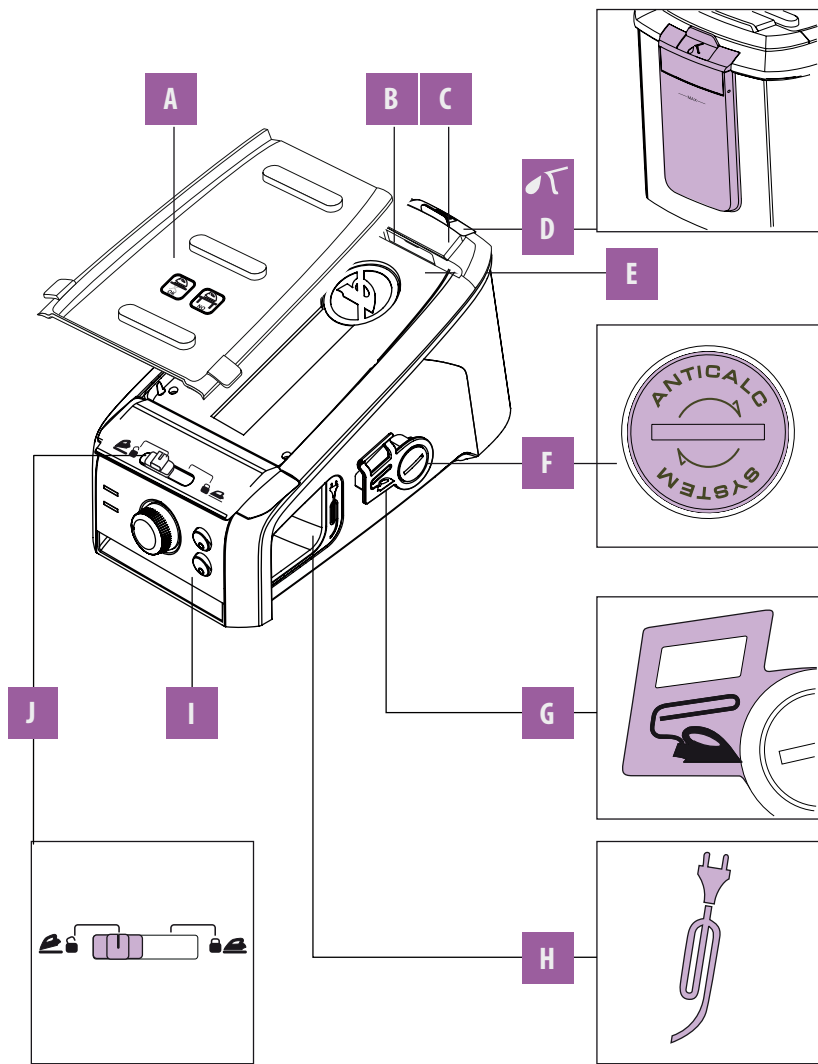


Cihazın ilk kullanımı sırasında, hazne ilk kez su ile doldurulduğundan, ısıtması için daha uzun bir süre gerekeceğini unutmayın. Bu süre içinde, hazne dolu dahi olsa su ikaz lambasının yanması normaldir.

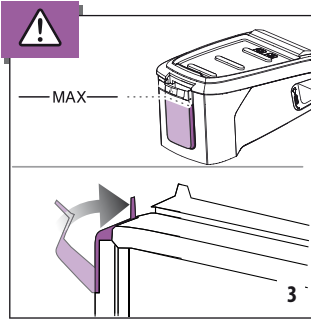
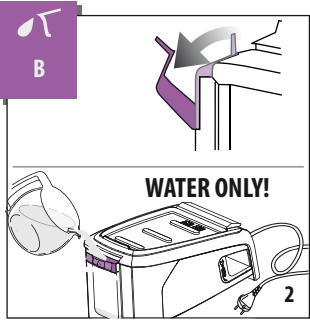


571281107 1/07.11

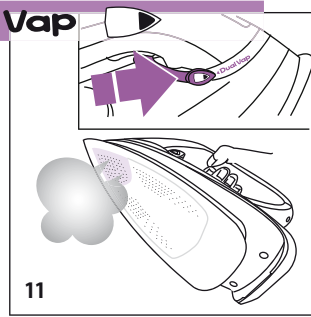
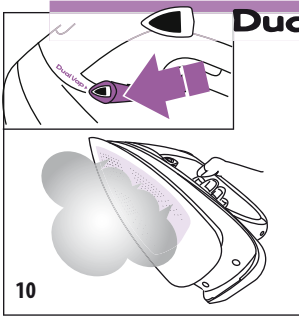
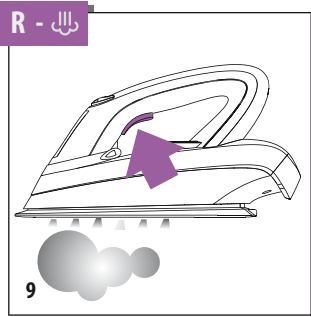
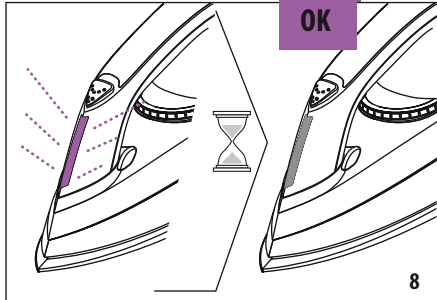
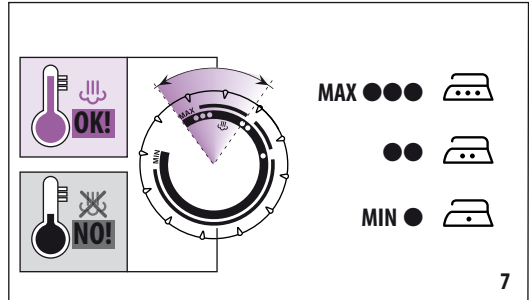
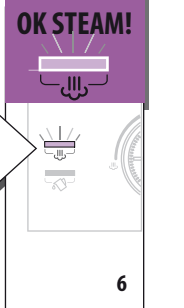
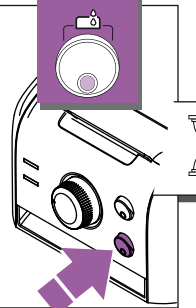
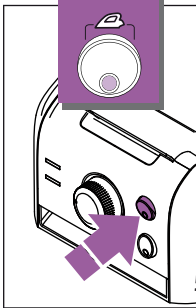
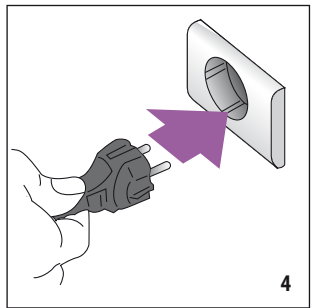
■ Indice	■ Contents	■ Table des matières
Riempimento 4	Filling 4	Remplissage 4
Uso 4	Use 4	Utilisation 4
Caratteristiche 5	Features 5	Caractéristiques 5
Anticalc System 6	Anticalc System 6	Anticalc System 6
Descrizione - Avvertenze di sicurezza 7	Description - Important safeguards 10	Description - Consignes de sécurité 13
Descrizione 7	Description 10	Description 13
I Pannello comandi 7	I Control panel 10	I Tableau de commandes 13
Descrizione ferro da stiro 7	Description of iron 10	Description du fer à repasser 13
Simbologia utilizzata nelle presenti istruzioni 7	Symbols used in these instructions 10	Symboles utilisés dans ce mode d'emploi 13
Avvertenze fondamentali per la sicurezza 7	Fundamental safety warnings 10	Consignes fondamentales de sécurité 13
Utilizzo 8	Use 11	Utilisation 14
Uso conforme alla destinazione 8	Designated use 11	Utilisation conforme 14
Che acqua utilizzare? 8	What water to use 11	Quelle eau utiliser? 14
Primo utilizzo dell'apparecchio 8	Using the appliance for the first time 11	Première utilisation de l'appareil 14
Risciacquo caldaia - Smaltimento 9	Rinsing the steam generator - Disposal 12	Rinçage de la chaudière - Mise au rebut 15
Risciacquo caldaia 9	Rinsing the steam generator 12	Rinçage de la chaudière 15
Smaltimento 9	Disposal 12	Mise au rebut 15
Risoluzione dei problemi 9	Troubleshooting 12	Résolution des problèmes 15
■ Inhaltsverzeichnis	■ Inhoudsopgave	■ Índice
Auffüllen 4	Vullen 4	Llenado 4
Gebrauch 4	Gebruik 4	Uso 4
Eigenschaften 5	Kenmerken 5	Características 5
Anticalc System 6	Anticalc System 6	Anticalc System 6
Beschreibung - Sicherheitshinweise 16	Beschrijving - Veiligheidswaarschuwingen 19	Descripción - Advertencias de seguridad 22
Beschreibung 16	Beschrijving 19	Descripción 22
I Bedienfeld 16	I Bedieningspaneel 19	I Panel de mandos 22
Beschreibung Bügeleisen 16	Beschrijving strijkijzer 19	Descripción de la plancha 22
In der Anweisung verwendete Symbole 16	In deze aanwijzingen gebruikte symbolen 19	Símbolos utilizados en las instrucciones 22
Grundlegende Sicherheitshinweise 16	Belangrijkste waarschuwingen betreffende de veiligheid 19	Advertencias fundamentales para la seguridad 22
Gebrauch 17	Gebruik 20	Uso 23
Bestimmungsgemäßer Gebrauch 17	Gebruik conform de bestemming 20	Uso conforme a su destino 23
Was für ein Wasser ist zu benutzen? 17	Wat voor water moet ik gebruiken? 20	¿Qué agua utilizar? 23
Reinigung des Heizkessels - Entsorgung 18	Spoelen van de stoomtank - Verwerking 21	Enjuague de la caldera - Eliminación 24
Erster Gebrauch des Gerätes 18	Spoelen van de stoomtank 21	Enjuague de la caldera 24
Reinigung des Heizkessels 18	Verwerking 21	Eliminación 24
Entsorgung 18	Oplossing van problemen 21	Solución de los problemas 24
Lösung der Probleme 18		
■ Índice	■ Περιεχόμενα	■ Индекс
Enchimento 4	Πλήρωση 4	Заполнение 4
Utilização 4	Χρήση 4	Эксплуатация 4
Características 5	Χαρακτηριστικά 5	Особенности 5
Anticalc System 6	Anticalc System 6	Anticalc System 6
Descrição - Advertências de segurança 25	Περιγραφή - Προειδοποιήσεις ασφαλείας 28	Описание - Меры безопасности 31
Descrição 25	Περιγραφή 28	Описание 31
I Painel de comandos 25	I Χειριστήρια 28	I Панель управления 31
Descrição do ferro de engomar 25	Περιγραφή σιδερού 28	Описание утюга 31
Símbolos utilizados nestas instruções 25	Σύμβολα που χρησιμοποιούνται στις παρούσες οδηγίες 28	Символы, используемые в настоящей инструкции 31
Advertências fundamentais para a segurança 25	Βασικές προειδοποιήσεις ασφαλείας 28	Основные предупреждения по безопасности 31
Utilização 26	Χρήση 29	Эксплуатация 32
Finalidade de utilização 26	Συμβατή χρήση 29	Использование, соответствующее назначению 32
Que água utilizar? 26	Τι νερό να χρησιμοποιήσω; 29	Какую воду нужно использовать? 32
Primeira utilização do aparelho 26	Ξέπλυμα του λέβητα 30	Споласкивание бойлера - Утилизация 33
Enxaguamento da caldeira - Eliminação 27	Χρήση της συσκευής για πρώτη φορά 30	Первое использование прибора 33
Enxaguamento da caldeira 27	Ξέπλυμα του λέβητα 30	Споласкивание бойлера 33
Eliminação 27	Ανακύκλωση 30	Утилизация 33
Resolução de problemas 27	Επίλυση προβλημάτων 30	Решение проблем 33



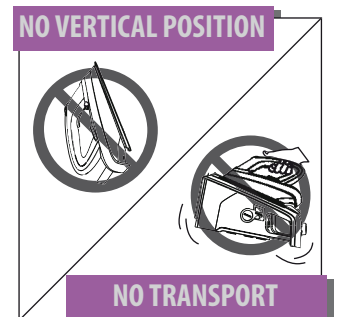
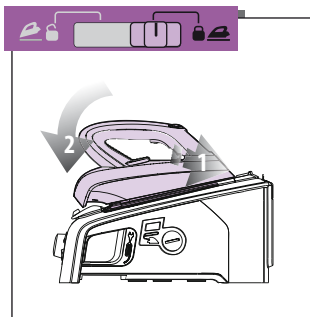
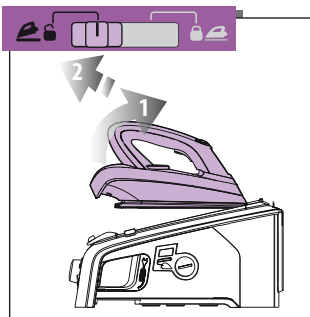
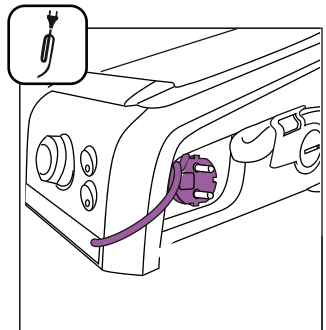
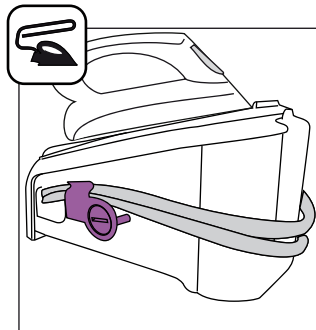
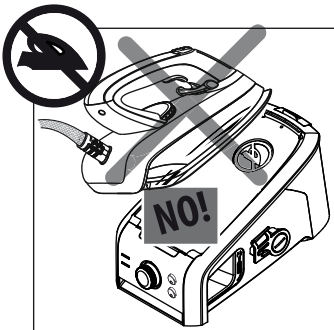
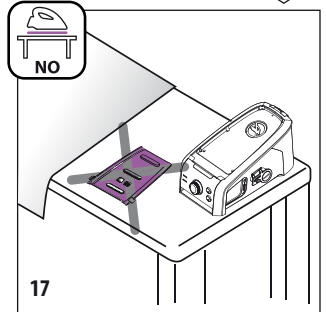
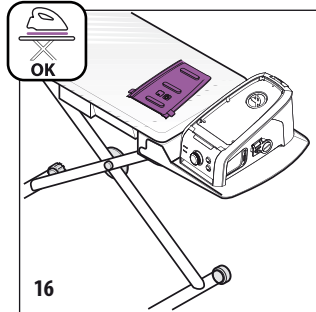
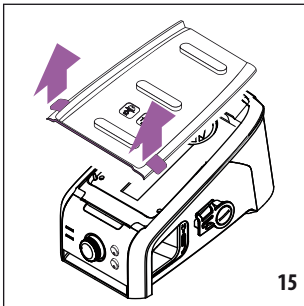
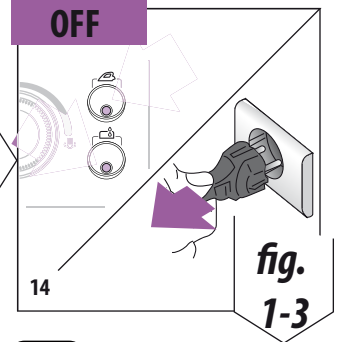
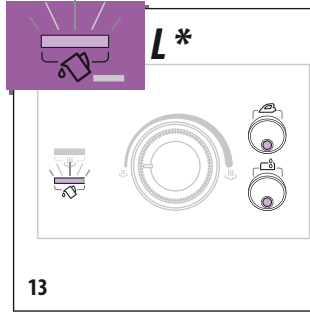
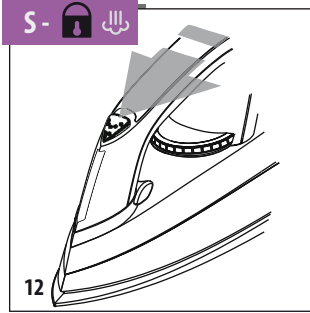
Riempimento - Filling - Remplissage - Auffüllen - Vullen - Llenado - Enchimento
Πλήρωση - Заполнение - Feltöltés - Dolévání - Naplnenie - Napetnienie - Doldurma



Use - Use - Utilisation - Gebrauch - Gebruik - Uso - Utilização - Χρήση -
Эксплуатация - Használat - Používání - Použitie - Użytkowanie - Kullanım



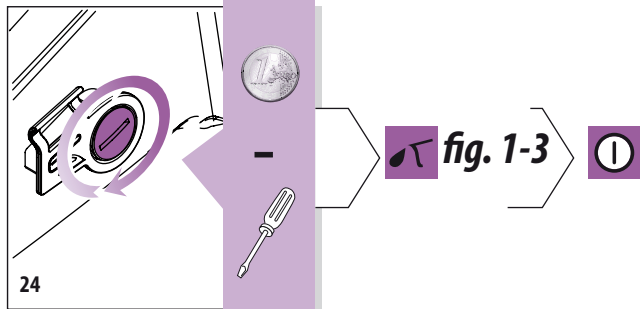
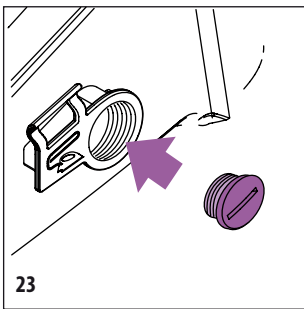
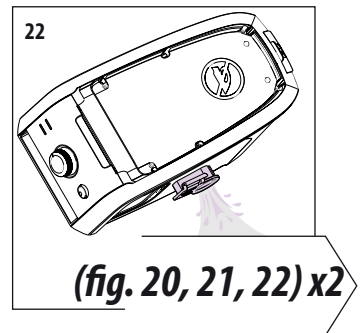
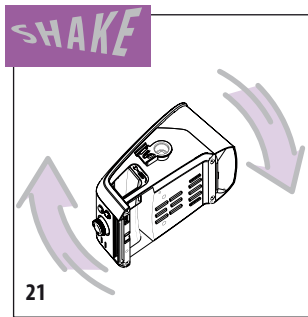
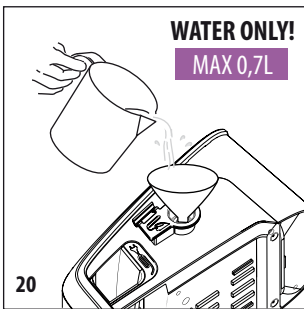
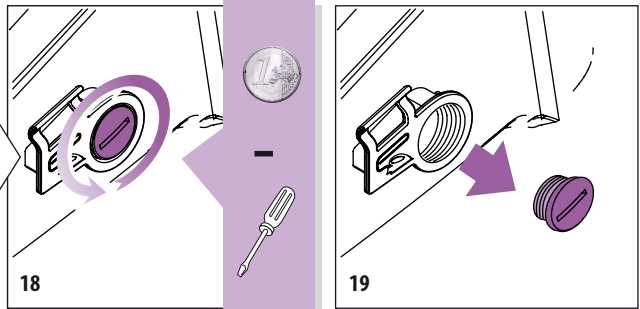
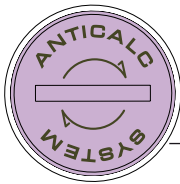
Caratteristiche - Features - Caractéristiques - Eigenschaften - Kenmerken - Características -
 Χαρακτηριστικά - Особенности - Jellemzők - Parametry - Vlastnosti - Charakterystyki - Özellikler



Anticalc System

- IT** Assicurarsi che l'apparecchio sia spento e scollegato dalla rete elettrica e completamente freddo.
- EN** Make sure the appliance is turned off, unplugged from the mains and completely cold.
- FR** Assurez-vous que l'appareil est éteint, débranché et complètement froid.
- DE** Stellen Sie sicher, dass das Gerät ausgeschaltet, vom Stromnetz getrennt und vollständig abgekühlt ist.
- NL** Controleer of het apparaat is uitgeschakeld en is afgekoppeld van het elektriciteitsnet en volledig is afgekoeld.
- ES** Asegúrese de que el aparato esté apagado, desenchufado de la corriente y totalmente enfriado.
- PT** Certifique-se de que o aparelho está desactivado, desligado da corrente eléctrica e totalmente frio.

- EL** Βεβαιωθείτε ότι η συσκευή είναι σβηστή, αποσυνδεδεμένη από το ηλεκτρικό δίκτυο και εντελώς κρύα.
- RU** Убедитесь, что прибор выключен, отключен от сети электропитания и полностью остыл.
- HU** Győződjön meg, hogy a készülék ki van kapcsolva, teljesen hideg és le van választva az elektromos hálózatról.
- CS** Ujistěte se, že je spotřebič vypnutý a odpojený z elektrické sítě a zcela chladný.
- SK** Uistite sa, že je prístroj vypnutý, odpojený od elektrickej siete a úplne vychladnutý.
- PL** Upewnij się, że urządzenie jest wyłączone, odłączone od sieci elektrycznej i całkowicie zimne.
- TR** Cihazın kapalı, prizden çıkarılmış ve tamamen soğumuş olduğundan emin olun.



Descrizione - Avvertenze di sicurezza

Descrizione

- A Poggiaferro removibile
- B Alloggio ferro in pos. "trasporto sicuro"
- C Base termoresistente
- D Serbatoio acqua
- E Scocca apparecchio
- F Sistema anticalcare (risciacquo caldaia)
- G Gancio per riporre monotubo
- H Vano alloggia-cavo alimentazione
- I Pannello comandi
- J Corsore per blocco/sblocco ferro in pos. "trasporto sicuro"

I Pannello comandi

- K Spia "pronto vapore"
- L Spia "mancanza acqua" *
- M Manopola regolazione vapore
- N Tasto accensione caldaia con spia integrata
- O Tasto accensione ferro con spia integrata

Descrizione ferro da stiro

- P Spia ferro in temperatura
- Q Corsore erogazione vapore continuo
- R Pulsante vapore
- S Manopola termostato
- T Selettore vapore tutta piastra o solo in punta

* *Attenzione:*

- Una volta terminata l'acqua in serbatoio la pompa aumenterà il suo rumore. Ciò costituisce normale funzionamento dell'apparecchio e non occorre preoccuparsene: **è consigliabile procedere immediatamente al ripristino dell'acqua in serbatoio.**
- Quando la spia "mancanza acqua" si accende, si consiglia di ripristinare il livello d'acqua nel serbatoio in tempi brevi: in questo modo si potrà continuare a stirare dopo una breve interruzione.
- **È sconsigliato all'accensione della spia mancanza acqua proseguire nella stiratura a vapore lasciando vibrare la pompa. Tale impiego a lungo andare potrebbe compromettere irreparabilmente componenti interni.**

Simbologia utilizzata nelle presenti istruzioni

Le avvertenze importanti recano questi simboli. È assolutamente necessario osservare queste avvertenze.



La mancata osservanza può essere o è causa di lesioni da scossa elettrica con pericolo per la vita.



La mancata osservanza può essere o è causa di lesioni o di danni all'apparecchio.



Questo simbolo evidenzia consigli ed informazioni importanti per l'utente.

Avvertenze fondamentali per la sicurezza



Poiché l'apparecchio funziona a corrente elettrica, non si può escludere che generi scosse elettriche.

Attenersi quindi alle seguenti avvertenze di sicurezza:

- Non toccare l'apparecchio con le mani umide.
- Non usare l'apparecchio a piedi nudi o bagnati.
- Mai immergere l'apparecchio in acqua.
- Non tirare il cavo di alimentazione o l'apparecchio stesso per staccare la spina dalla presa di corrente.
- In caso di incompatibilità tra presa e spina dell'apparecchio, far sostituire la presa con altra di tipo adatto, da personale qualificato.
È sconsigliato l'uso di adattatori, prese multiple o prolunghe.
- Per riempire o aggiungere acqua, spegnere il sistema stirante agendo sull'interruttore e staccare la spina dalla presa di corrente: non mettere mai l'apparecchio sotto il rubinetto per aggiungere l'acqua.
- La spina del cavo di alimentazione deve essere rimossa dalla presa prima che il serbatoio sia riempito d'acqua.
- Se il cavo di alimentazione è danneggiato, esso deve essere sostituito dal costruttore o dal suo servizio assistenza tecnica, in modo da prevenire ogni rischio.
- Prima di effettuare qualsiasi operazione di pulizia o di manutenzione, disinserite l'apparecchio dalla rete di alimentazione elettrica staccando la spina.
- In caso di guasto e/o cattivo funzionamento dell'apparecchio, spegnerlo, non manometterlo e portarlo al centro assistenza autorizzato.
- **Prima dell'utilizzo verificare che la tensione di rete corrisponda a quella indicata nella targa dell'apparecchio. Collegare l'apparecchio solo a impianto e prese di corrente aventi portata minima di 10 A e dotate di efficiente messa a terra.**



- Non dirigere il vapore verso persone o animali.
- L'utilizzatore non deve lasciare il ferro senza sorveglianza

- quando è collegato all'alimentazione
- La caldaia non deve essere spostata durante il funzionamento.
- **ATTENZIONE** : il tubo di collegamento ferro-caldaia può diventare caldo
- Evitare assolutamente il contatto tra la piastra del ferro da stiro ed i cavi elettrici.

Attenzione!

- Dopo aver tolto l'imballaggio verificare l'integrità dell'apparecchio; in caso di dubbio, non utilizzarlo e rivolgersi a personale professionalmente qualificato.
- Eliminare il sacchetto di plastica perché pericoloso per i bambini.
- Non consentire l'uso dell'apparecchio a persone (anche bambini) con ridotte capacità psico-fisico-sensoriali, o con esperienza e conoscenze insufficienti, a meno che non siano attentamente sorvegliate e istruite da un responsabile della loro incolumità. Sorvegliare i bambini, assicurandosi che non giochino con l'apparecchio.
- Non miscelare MAI l'acqua del serbatoio con smacchiatori, additivi o essenze profumate. Ciò comprometterebbe la sicurezza dell'apparecchio e danneggerebbe irreparabilmente la caldaia che dovrebbe quindi essere sostituita.



MAI poggiare il ferro sulla scocca dell'apparecchio quando il poggiaferro viene rimosso.



Utilizzare il poggiaferro removibile su un'asse da stiro.



EVITARE di utilizzare il poggiaferro su un tavolo: il calore potrebbe rovinare la superficie del tavolo!



"Trasporto sicuro": alcuni modelli sono dotati di un sistema di blocco del ferro che lo blocca in posizione durante gli spostamenti: **quando il ferro è bloccato, non può essere utilizzato come maniglia di trasporto dell'apparecchio!** Perché il ferro sia sistemato in modo corretto, inserire la punta della piastra nell'alloggio **B**

appoggiare il ferro in posizione: quindi portare il cursore **J** in posizione di blocco.

Per sganciare il ferro, portare invece il cursore **J** in posizione di sblocco ed estrarre il ferro dal suo alloggio: durante le operazioni di stiratura, se non viene rimosso il poggia-

ferro dall'apparecchio, è possibile appoggiare la punta della piastra sull'apposita base termoresistente **C** ricavata sopra l'alloggio **B**.

- L'apparecchio deve essere utilizzato e lasciato a riposo su una superficie stabile, resistente alle elevate temperature.
- Quando si ripone il ferro sul suo poggiaferro, assicurarsi che la superficie su cui è collocato l'apparecchio sia stabile. **MAI riporre il ferro in posizione verticale!**
- L'apparecchio non deve essere utilizzato se è stato fatto cadere, se vi sono segni di danni visibili o se perde. In caso di caduta del sistema stirante con conseguenti rotture visibili dell'apparecchio (caldaia o ferro), evitare il riutilizzo portando l'apparecchio in un centro di assistenza qualificato

Uso conforme alla destinazione

- Questo apparecchio dovrà essere destinato solo all'uso per il quale è stato espressamente concepito. Ogni altro uso è da considerarsi improprio e quindi pericoloso.
- Il costruttore non può essere considerato responsabile per eventuali danni derivanti da usi impropri erronei ed irragionevoli, e da riparazioni effettuate da personale non qualificato.

Che acqua utilizzare?

L'apparecchio funziona con normale acqua di rubinetto.



Attenzione!

In caso di acqua molto calcarea (durezza superiore a 27°F) suggeriamo di usare acqua demineralizzata diluita al 50% con acqua di rubinetto. Mai utilizzare solo acqua demineralizzata.



Non usare sostanze chimiche o detersivi (es. acque profumate, essenze, soluzioni decalcificanti, ecc.).



Non utilizzare acqua minerali o altri tipi di acqua (es. acqua piovana, acqua di batterie, condizionatori, ecc).



Attenzione!

Se utilizzate dispositivi filtranti, accertatevi accuratamente che l'acqua ottenuta sia a PH neutro.

Primo utilizzo dell'apparecchio

- Al primo utilizzo, la caldaia interna di un apparecchio nuovo è vuota. Riempendo la caldaia per la prima volta, tenete presente che è necessario un tempo di riscaldamento più lungo al fine di rimuovere dalla caldaia l'aria, sostituita dall'acqua del primo riempimento. Durante il riempimento / riscaldamento è normale

Risciacquo caldaia - Smaltimento it

avvertire il rumore della pompa.
Inoltre, l'apparecchio esaurirà la prima carica d'acqua molto più velocemente dei successivi rabbocchi.

- Al primo utilizzo, l'apparecchio può emanare per alcuni minuti del fumo e dell'odore dovuto al riscaldamento e conseguente essiccamento dei sigillanti usati nell'assemblaggio della caldaia e del ferro. È consigliabile aerare la stanza.
- Ad ogni nuova utilizzazione (ed in occasione della prima utilizzazione) oppure se non viene utilizzato il vapore da qualche minuto: premere il pulsante erogazione vapore parecchie volte esternamente all'asse di stiratura. Questo

permetterà di eliminare l'acqua di condensa dal circuito del vapore.



Risciacquo caldaia

Procedere ogni 10 utilizzi come descritto a pag. 6.

Smaltimento



Ai sensi della direttiva Europea 2002/96/EC, non smaltire l'apparecchio insieme ai rifiuti domestici ma consegnatelo ad un centro di raccolta differenziata ufficiale.

Risoluzione dei problemi it

PROBLEMA	CAUSA	RIMEDIO
L'apparecchio non si accende.	L'apparecchio non è collegato alla rete elettrica.	Verificare che l'apparecchio sia correttamente collegato e premere i pulsanti di accensione ferro e caldaia.
Esce vapore dal fondo dell'apparecchio.	E' intervenuto il sistema di sicurezza di massima pressione.	Spegnere subito l'apparecchio e rivolgersi ad un Centro di Assistenza Tecnica autorizzato.
L'acqua fuoriesce dai fori della piastra del ferro da stiro.	La manopola regolazione termostato del ferro non è nell'area indicata in fig.7	Posizionare la manopola regolazione termostato del ferro nel settore vapore indicato in fig. 7.
	L'acqua si è condensata all'interno dei tubi perché si eroga vapore per la prima volta o non è stato usato per un po' di tempo.	Premere l'erogatore vapore parecchie volte esternamente all'asse di stiratura: questo permetterà di eliminare l'acqua fredda dal circuito vapore.
	Il sistema stirante è stato posizionato su una superficie instabile e/o inclinata.	Appoggiare il sistema stirante su una superficie stabile e piana.
Colature brune dalla piastra del ferro da stiro.	Sono stati versati prodotti chimici anticalcare o additivi nel serbatoio dell'acqua o nella caldaia.	Non si devono mai versare prodotti nel serbatoio dell'acqua (vedere i nostri consigli sulla guida veloce). Pulite la piastra con un panno umido.
Alla prima accensione dell'apparecchio si nota la fuoriuscita di fumo.	Alcune parti sono trattate con sigillanti/lubrificanti che evaporano durante il primo riscaldamento.	E' del tutto normale, questo fenomeno scomparirà dopo qualche utilizzo.
Dall'apparecchio si sente un rumore intermittente associato a vibrazioni.	Si tratta dell'acqua che viene pompata nella caldaia.	Si tratta di un fenomeno del tutto normale.
Dall'apparecchio si sente un rumore continuo associato a vibrazioni.		Scollegare il sistema stirante e rivolgersi ad un Centro di Assistenza Tecnica autorizzato.

Description - Important safeguards en

Description

- A Removable iron rest
- B Iron "Safe Transport" housing
- C Heat resistant base
- D Water tank
- E Appliance case
- F Limescale prevention system (steam generator rinse)
- G Hook for steam/cable tube
- H Power cable recess
- I Control panel
- J "Safe Transport" lock/release

I Control panel

- K "Steam ready" light
- L "No water" light *
- M Steam regulation dial
- N Steam generator on button with power on light
- O Iron on button with power on light

Description of iron

- P Iron at temperature light
- Q Continuous steam lock
- R Steam button
- S Thermostat dial
- T Steam selector (tip or whole plate)

* Important:

- When the water in the tank has run out, the pump becomes noisier. **This is part of normal operation and is not a cause for concern. However, you are recommended to top up the water in the tank immediately.**
- When the "no water" light comes on, you should top up the water in the tank as rapidly as possible. This will enable you to continue ironing after a short interruption.
- **When the "no water" light comes on, you should not continue steam ironing with the pump vibrating. If this practice is continued, in the long run it could irreparably damage internal components.**

Symbols used in these instructions

Important warnings are identified by these symbols.

It is vital to respect these warnings.



Danger!

Failure to observe the warning may result in life threatening injury by electric shock.



Important!

Failure to observe the warning could result in injury or damage to the appliance.



Nota Bene:

This symbol identifies important advice or information for the user.

Fundamental safety warnings



Danger of electric shock!

This is an electrical appliance and may cause electric shock.

You should therefore respect the following safety warnings:

- Never touch the appliance with damp hands.
- Never use the appliance with bare or wet feet.
- Never immerse the appliance in water.
- Never unplug the appliance by pulling the power cable or the appliance itself.
- If the socket and power cable plug are incompatible, the socket should be changed for a suitable type by a qualified professional.

Adapters, multiple sockets or extensions should not be used.

- To fill or top up with water, turn the ironing system off using the switch, then unplug from the mains. Never fill the appliance under running water.
- Always unplug the appliance from the mains socket before filling the tank with water.
- If the power cable is damaged, it must be replaced by the manufacturer or the manufacturer's Customer Services in order to avoid all risk.
- Before cleaning or servicing, disconnect the appliance by unplugging from the mains.
- In the event of malfunction and/or faulty operation, switch off the appliance and take it to Customer Services.
- **Before using the appliance, check that the mains supply voltage corresponds to the voltage indicated on the rating plate. Connect the appliance to an efficiently earthed power supply and sockets with a minimum current rating of 10 A only.**



Danger of burns!

- Never aim the steam at persons or animals.
- The user must never leave the iron unattended when plugged in.
- During use, the steam generator should not be moved.
- **IMPORTANT:** the tube connecting the iron and steam generator may become hot.
- All contact between the hot base and cables must be rigorously avoided.

 **Attention!**

- After removing the packaging, make sure the appliance is complete and undamaged. If in doubt, do not use the appliance and contact qualified personnel only.
- Dispose of the plastic bag with care as it represents a hazard for children.
- The appliance is not intended for use by persons (including children) with reduced physical, sensory or mental capabilities, or lack of experience and knowledge, unless they have been given supervision or instruction concerning use of the appliance by a person responsible for their safety. Children must be supervised to ensure they do not play with the appliance.
- NEVER mix the water in the tank with stain removers, additives or perfumed oils. This reduces the safety of the appliance and irreparably damages the steam generator which would have to be replaced.



NEVER rest the iron on the case of the appliance when the iron rest is removed.



Use the removable iron rest on an ironing board.



NEVER use the iron rest on a table. The heat could ruin the surface of the table!



“Safe transport”: certain models are fitted with a locking system which locks the iron in position during transport.

When the iron is locked in position, it must not be used as a carrying handle to transport the appliance! To position the iron correctly, insert the tip of the plate into the housing **B**, rest the iron in position and move the lock **J** to the locking position.

To release the iron, move the lock **J** into the release position and remove the iron from its housing. While ironing, if the iron rest has not been removed from the appliance, you can rest the tip of the iron on the heat resistant base **C** above the housing **B**.

- The appliance must be used and rested on a stable heat resistant surface.
- When placing the iron on the iron rest, make sure the appliance is resting on a stable surface. **NEVER store the iron in a vertical position!**

- Do not use the appliance if it has been dropped and there are visible signs of damage or leaks. If the ironing system is dropped causing visible damage to the appliance (steam generator or iron), do not use. Take to Customer Services.

Designated use

- This appliance must be used exclusively for the purpose for which it was expressly conceived. Any other use is considered improper and thus dangerous.
- The manufacturer is not liable for damage caused by inappropriate, incorrect or irresponsible use or for damage resulting from repairs carried out by unqualified personnel.

What water to use

The appliance works with normal tap water.

**Important!**

In case of very hard water (hardness above 27°F) we suggest using demineralised water diluted with 50% tap water. Never use demineralised water on its own.



Never use chemical substances or detergents (e.g. perfumed water, essences, descaling solution, etc).



Do not use mineral or other types of water (such as rainwater or water for batteries or air conditioners etc.).

**Important!**

If you use filtering devices, make sure the water obtained has a neutral pH.

Using the appliance for the first time

- The first time you use the appliance, the steam generator is empty. When filling the steam generator for the first time, it will take longer to heat up as the air must be eliminated from the steam generator and replaced by the water. During filling/heating it is normal for the pump to make a noise.
The appliance will also run out of water much more quickly than with subsequent fills.
- When used for the first time, the appliance may give off smoke and an odour for several minutes. This is caused by heating and subsequent drying of the sealers used in assembling the steam generator and iron. You are recommended to ventilate the room.
- - Each time the iron is used (including for the first time) or if you have not used steam for several minutes, press the steam delivery button a number of times away from the

Rinsing the steam generator - Disposal en

ironing board. This will eliminate condensation from the steam circuit.



Rinsing the steam generator

After every 10 ironing sessions, proceed as described on page 6.

Disposal



In compliance with European directive 2002/96/EC, the appliance must not be disposed of with household waste, but taken to an authorised waste separation and recycling centre.

Troubleshooting en

PROBLEM	CAUSE	REMEDY
The appliance does not come on.	The appliance is not plugged into a mains socket.	Make sure the appliance is correctly connected and press the iron and steam generator buttons.
Steam comes out of the bottom of the appliance	The maximum pressure safety system has tripped.	Turn the appliance off immediately and contact an authorised De'Longhi Customer Services.
Water leaks out from the holes in the bottom of the sole plate.	The thermostat dial on the iron is not in the sector shown in fig. 7.	Position the thermostat dial on the iron in the steam sector shown in fig. 7.
	Water has condensed inside the tubes because steam is being used for the first time, or has not been used for some time.	Press the steam button several times away from the ironing board. This will eliminate cold water from the steam circuit.
	The ironing system is positioned on an unstable and/or sloping surface.	Rest the ironing system on a stable flat surface.
Brown coloured fluid leaks from the sole plate.	Chemical water softeners or additives have been poured into the water tank or steam generator.	Never pour products into the water tank (see our tips in the quick guide). Clean the sole plate with a damp cloth.
The first time the appliance is turned on, you notice smoke	Some parts have been treated with sealer/lubricant which evaporates the first time the iron heats up.	This is normal and will stop when you have used the iron a few times.
The appliance emits an intermittent noise associated with vibrations.	Water is being pumped into the steam generator.	This is completely normal.
The appliance emits a continuous noise associated with vibrations.		Unplug the system from the mains and contact an authorised De'Longhi Customer Services.

Description - Consignes de sécurité fr

Description

- A Repose-fer amovible
- B Logement du fer en pos. « transport sûr »
- C Base thermostats
- D Réservoir d'eau
- E Coque de l'appareil
- F Système anticalcaire (rinçage chaudière)
- G Crochet de rangement du tuyau
- H Logement du câble d'alimentation
- I Tableau de commandes
- J Curseur pour blocage/déblocage du fer en pos. «transport sûr»

I Tableau de commandes

- K Voyant « vapeur prête »
- L Voyant « manque d'eau » *
- M Bouton réglage vapeur
- N Touche allumage chaudière avec voyant intégré
- O Touche allumage fer avec voyant intégré

Description du fer à repasser

- P Témoin fer en température
- Q Curseur vapeur continue
- R Touche vapeur
- S Bouton thermostat
- T Sélecteur vapeur semelle complète ou pointe seulement

* Attention:

- Une fois l'eau terminée dans le réservoir, le bruit de la pompe augmente. Ce phénomène fait partie du fonctionnement de l'appareil. Il ne doit pas vous inquiéter : il est conseillé de rajouter immédiatement de l'eau dans le réservoir.
- Lorsque le voyant « manque d'eau » s'allume, il est conseillé de remplir au plus tôt le réservoir d'eau afin de pouvoir continuer à repasser après une courte interruption.
- **Il est déconseillé de continuer le repassage à la vapeur en laissant vibrer la pompe lorsque le voyant du manque d'eau s'allume. À la longue, cela pourrait compromettre irréparablement les composants internes.**

Symboles utilisés dans ce mode d'emploi

Les consignes importantes portent ces symboles.

Il est absolument nécessaire de respecter ces consignes.



Danger!

Le non-respect peut être ou est la cause de blessures par décharge électrique avec danger de mort.



Attention!

Le non-respect peut être ou est la cause de blessures ou de dommages pour l'appareil.



Nota Bene:

Ce symbole souligne des conseils et des informations importantes pour l'utilisateur.

Consignes fondamentales de sécurité



Risque de décharges électriques!

L'appareil fonctionnant à l'électricité, il peut générer des décharges électriques.

Respectez les consignes de sécurité suivantes:

- Ne touchez pas l'appareil avec les mains humides.
- N'utilisez pas l'appareil avec les pieds nus ou mouillés.
- Ne plongez jamais l'appareil dans l'eau.
- Ne tirez pas le cordon d'alimentation ni l'appareil pour débrancher celui-ci.
- En cas d'incompatibilité entre la prise et la fiche de l'appareil, faites remplacer la prise par une autre prise de type approprié par un technicien qualifié.
Il est déconseillé d'utiliser des adaptateurs, des prises multiples ou des rallonges.
- Pour remplir ou ajouter de l'eau, arrêtez la centrale avec l'interrupteur et débranchez-la. Ne mettez jamais l'appareil sous le robinet pour le remplir.
- Débranchez l'appareil avant de remplir le réservoir d'eau.
- Afin d'éviter tout risque, si le cordon d'alimentation est détérioré, faites-le remplacer par le fabricant ou par son SAV.
- Avant toute opération de nettoyage ou d'entretien, débranchez l'appareil pour couper l'alimentation électrique.
- Si l'appareil est en panne ou s'il fonctionne mal, éteignez-le, n'y touchez plus et apportez-le dans un centre de service autorisé.
- **Avant toute utilisation, vérifiez si la tension du secteur correspond à celle de la plaque signalétique de l'appareil.**

Branchez l'appareil exclusivement sur des prises de courant d'une intensité minimale de 10 A et munies d'une mise à la terre efficace.



Danger Brûlures!

- Ne dirigez pas la vapeur vers des personnes ou des animaux.
- Ne laissez pas le fer branché sans surveillance.
- Évitez de déplacer la chaudière pendant la fonctionne-

ment.

- **ATTENTION:** le tuyau qui relie le fer à la chaudière peut devenir chaud.
- Évitez tout contact entre la semelle du fer et les fils électriques.

Attention!

- Après avoir déballé l'appareil, vérifiez son intégrité. Si vous avez des doutes, ne l'utilisez pas et adressez-vous à un spécialiste.
- Supprimez le sac en plastique, il est dangereux pour les enfants.
- L'appareil ne doit pas être utilisé par des personnes (y compris les enfants) ayant des capacités psychophysiques sensorielles réduites, une expérience ou des connaissances insuffisantes, sans la surveillance vigilante et les instructions d'un responsable de leur sécurité. Surveillez les enfants pour vous assurer qu'ils ne jouent pas avec l'appareil.
- Ne mélangez JAMAIS l'eau du réservoir avec des détartrants, des additifs ou des essences parfumées. Cela compromettrait la sécurité de l'appareil et détériorerait irrémédiablement la chaudière qu'il faudrait alors remplacer.



N'appuyez JAMAIS le fer sur la coque de l'appareil lorsque le repose-fer est retiré.



Utilisez un repose-fer amovible sur la planche à repasser.



ÉVITEZ d'utiliser le repose-fer sur une table : la chaleur pourrait abîmer la surface de la table !



« **Transport sûr** » : Certains modèles sont dotés d'un système de blocage du fer en position durant les déplacements.

Lorsque le fer est bloqué, il ne doit pas être utilisé comme poignée de transport de l'appareil ! Pour que le fer soit rangé correctement, introduisez la pointe de la semelle dans le logement B et appuyez le fer en position, puis placez le curseur J en position de blocage.

Pour détacher le fer, placez le curseur J dans la position de déblocage et retirez le fer de son logement. Durant les opérations de repassage, si le repose-fer n'est pas retiré de

l'appareil, il est possible d'appuyer la pointe de la semelle sur la base thermorésistante C prévue au-dessus du logement B.

- L'appareil doit être utilisé et posé sur une surface stable, résistant aux températures élevées.
- Lorsque vous posez le fer sur son repose-fer, veillez à ce que celui-ci soit posé sur une surface stable. **Ne reposez JAMAIS le fer en position verticale !**
- Évitez d'utiliser le fer s'il est tombé, s'il présente des signes de dommages visibles ou s'il fuit. Si la centrale tombe et qu'elle se casse visiblement (chaudière ou fer) évitez de l'utiliser et apportez-la dans un centre de service agréé.

Utilisation conforme

- L'appareil ne doit être destiné qu'à l'usage pour lequel il a été expressément conçu. Tout autre usage est jugé impropre et par conséquent dangereux.
- Le constructeur ne peut être tenu pour responsable de dégâts découlant d'usages impropres, incorrects et irraisonnés ou de réparations effectuées par des personnes non qualifiées.

Quelle eau utiliser ?

Ce fer fonctionne avec de l'eau du robinet.



Attention!

Si l'eau est très calcaire (dureté supérieure à 27°F), il est conseillé d'utiliser de l'eau déminéralisée diluée à 50 % avec de l'eau du robinet. Ne jamais utiliser l'eau déminéralisée seule.



Évitez les substances chimiques et détergentes (eaux parfumées, essences, solutions détartrantes, etc.).



N'utilisez pas d'eaux minérales ou d'autres types d'eau (par ex. eau de pluie, eau de batterie, climatiseurs, etc.).



Attention!

Si vous utilisez des dispositifs de filtration, assurez-vous que l'eau obtenue ait un pH neutre.

Première utilisation de l'appareil

- Lors de la première utilisation, la chaudière d'un appareil neuf est vide. Au moment de remplir la chaudière la première fois, n'oubliez pas qu'il faut un temps de chauffage plus long afin de chasser l'air de la chaudière et le remplacer par l'eau du premier remplissage. Pendant le remplissage/ chauffage, il est normal que vous entendiez le bruit de la pompe. De plus, l'appareil épuiera la première charge d'eau beaucoup plus rapidement que les remplissages suivants.

Rinçage de la chaudière - Mise au rebut fr

- Lors de la première utilisation, l'appareil peut produire pendant quelques minutes de la fumée ou une odeur, due au réchauffement et au séchage des colles utilisées pour assembler la chaudière et le fer. Il est conseillé d'aérer la pièce.
- À chaque repassage (et toujours la première fois) ou si vous n'avez pas utilisé la vapeur depuis quelques minutes, appuyez plusieurs fois sur la touche vapeur hors de la planche à repasser. Cela permettra de chasser l'eau de condensation du circuit vapeur.



Rinçage de la chaudière

Effectuez le rinçage toutes les 10 utilisations comme décrit page 6.

Mise au rebut



Conformément à la directive européenne 2002/96/CE, ne jetez pas l'appareil avec les déchets domestiques, mais portez-le à un centre de collecte sélective agréé.

Résolution des problèmes fr

PROBLÈME	CAUSE	SOLUTION
L'appareil ne s'allume pas.	L'appareil n'est pas branché.	Vérifiez si l'appareil est bien branché et appuyez sur les touches d'allumage fer et chaudière.
De la vapeur sort du fond de l'appareil.	Le système de sécurité de pression maximum s'est déclenché.	Arrêtez immédiatement l'appareil et adressez-vous à un Centre d'Assistance Technique agréé.
L'eau sort par les trous de la semelle du fer à repasser.	Le bouton de réglage du thermostat du fer n'est pas dans la zone indiquée sur la fig. 7.	Placez le bouton de réglage du thermostat du fer dans la zone vapeur indiquée sur la fig. 7.
	L'eau s'est condensée dans les tuyaux parce que la vapeur est soufflée pour la première fois ou que le fer n'a pas servi pendant un certain temps.	Appuyez plusieurs fois sur la touche vapeur hors de la planche à repasser. Cela permettra de chasser l'eau froide du circuit vapeur.
	La centrale de repassage a été positionnée sur une surface instable et/ou inclinée.	Posez la centrale de repassage sur une surface stable et plane.
Des coulées brunes sortent de la semelle du fer à repasser.	Des produits chimiques anticalcaires ou des additifs ont été versés dans le réservoir d'eau ou dans la chaudière.	Il ne faut jamais verser de produits dans le réservoir d'eau (voir nos conseils dans le guide rapide). Nettoyez la semelle avec un linge humide.
Lors du premier allumage, de la fumée sort.	Certaines pièces sont traitées avec des colles/lubrifiants qui évaporent lors du premier chauffage.	Ce phénomène est parfaitement normal et il disparaîtra après quelques repassages.
L'appareil émet un bruit intermittent associé à des vibrations.	Il s'agit de l'eau pompée dans la chaudière.	Ce phénomène est tout à fait normal.
L'appareil émet un bruit continu associé à des vibrations.		Débranchez votre centrale de repassage et adressez-vous à un Centre d'Assistance Technique agréé.

Beschreibung

- A Entfernbare Bügeleisenablage
- B Bügeleisenaufnahme in Pos. „transportsicher“
- C hitzebeständige Auflage
- D Wassertank
- E Geräteaufbau
- F Antikalksystem (Reinigung des Heizkessels)
- G Haken für die Aufnahme des Einzelschlauchs
- H Netzkabelaufbewahrungsfach
- I Bedienfeld
- J Schieber für Verriegelung/Entriegelung Bügeleisen in Pos. „transportsicher“

I Bedienfeld

- K Kontrollleuchte „Dampf bereit“
- L Kontrollleuchte „Wasser fehlt“ *
- M Dampfpregler
- N Einschalttaste Heizkessel mit integrierter Kontrollleuchte
- O Einschalttaste Bügeleisen mit integrierter Kontrollleuchte

Beschreibung Bügeleisen

- P Kontrollleuchte „Bügeleisen auf Temperatur“
- Q Schieber kontinuierliche Dampfabgabe
- R Dampfknopf
- S Temperaturregler
- T Dampfwahlschalter gesamte Bügelsohle oder nur an der Spitze

* Achtung:

- Sobald das Wasser im Tank verbraucht ist, erhöht sich das durch die Pumpe verursachte Geräusch. Es gehört also zum normalen Gerätebetrieb und ist kein Grund zur Besorgnis. **Es ist empfehlenswert, den Wassertank sofort aufzufüllen.**
- Wenn die Kontrollleuchte „Wasser fehlt“ aufleuchtet, wird empfohlen, den Wasserstand im Tank in Kürze wieder herzustellen. Auf diese Weise kann nach einer kurzen Unterbrechung mit dem Bügeln fortgefahren werden.
- **Nach Aufleuchten der Kontrollleuchte „Wasser fehlt“ ist es nicht empfehlenswert, mit dem Dampfbügeln fortzufahren und die Pumpe vibrieren zu lassen. Ein solcher Gebrauch über längere Zeit würde nicht zu reparierende Schäden an den internen Komponenten bewirken.**

In der Anweisung verwendete Symbole

Wichtige Hinweise sind durch die nachfolgenden Symbole gekennzeichnet. Es ist absolut erforderlich, diese Hinweise zu beachten.



Die Nichteinhaltung kann zu Verletzungen durch Stromschlag mit Lebensgefahr führen.



Die Nichteinhaltung kann zu Verletzungen oder Beschädigungen am Gerät führen.



Dieses Symbol weist auf Ratschläge und wichtige Informationen für den Benutzer hin.

Grundlegende Sicherheitshinweise



Da das Gerät über Strom in Betrieb gesetzt wird, kann nicht ausgeschlossen werden, dass es Stromschläge erzeugt. Halten Sie sich daher bitte an die folgenden Sicherheitshinweise:

- Das Gerät nicht mit feuchten Händen berühren.
- Das Gerät niemals barfuß oder mit nassen Füßen gebrauchen.
- Niemals das Gerät in Wasser tauchen.
- Zum Ziehen des Netzsteckers niemals am Netzanschlusskabel oder am Gerät selbst ziehen.
- Bei Nichtübereinstimmung von Steckdose und Gerätestecker die Steckdose von Fachpersonal durch ein geeignetes Modell ersetzen lassen. Es wird davon abgeraten, Adapter, Vielfachsteckdosen und/oder Verlängerungskabel zu verwenden.
- Für die Zugabe von Wasser die Bügelstation am Schalter ausschalten und den Stecker ziehen: Das Gerät für die Wasserzugabe niemals unter den Wasserhahn halten.
- Der Stecker des Netzkabels muss aus der Steckdose genommen werden, bevor der Tank mit Wasser gefüllt wird.
- Bei Beschädigungen des Netzkabels dieses vom Hersteller oder von seinem technischen Kundendienst auswechseln lassen, um jedes Risiko auszuschließen.
- Vor Wartungs- oder Reinigungsarbeiten darauf achten, dass das Gerät ausgeschaltet und der Netzstecker gezogen ist.
- Bei Defekt und/oder Betriebsstörungen des Gerätes, dieses ausschalten, nicht selber Eingriffe vornehmen und es zu einer zugelassenen Kundendienststelle bringen.
- **Vor Inbetriebnahme achten Sie darauf, dass die im Typenschild angegebene Netzspannung mit der Netzspannung am Aufstellort übereinstimmt. Der Stromkreis für die verwendete Steckdose muss mindestens mit 10A abgesichert sein und die Steckdose muss über eine effiziente Erdung verfügen.**



- Den Dampfstoß niemals gegen Personen bzw. Tiere richten.

- Das an das Stromnetz angeschlossene Bügeleisen niemals unbeaufsichtigt lassen.
- Den Kessel während des Betriebs nicht bewegen.
- **ACHTUNG:** Der Verbindungsschlauch Bügeleisen-Kessel kann heiß werden.
- Achten Sie darauf, dass die Kabel und die heiße Bügelsohle nicht miteinander in Berührung kommen.



Achtung!

- Nach dem Auspacken überprüfen Sie das Gerät auf eventuelle Transportschäden; im Zweifelsfall das Gerät nicht in Betrieb nehmen und sich an qualifiziertes Fachpersonal wenden.
- Den Plastikbeutel beseitigen, da er für Kinder gefährlich sein könnte.
- Das Gerät darf nicht von Personen (einschließlich Kindern) mit körperlichen, geistigen oder sensorischen Behinderungen, oder von Personen, die nicht mit dem Betrieb des Gerätes vertraut sind, gebraucht werden, es sei denn, dass sie von einer für sie und ihre Sicherheit verantwortlichen Person beaufsichtigt und in den Gebrauch des Gerätes eingewiesen werden. Dafür sorgen, dass Kinder nicht mit dem Gerät spielen.
- NIEMALS das Wasser des Wassertanks mit Fleckenentfernern, Zusätzen oder Duftessenzen mischen. Dies würde die Sicherheit des Gerätes beeinträchtigen und den Heizkessel unbehebbar beschädigen, sodass dieser ausgewechselt werden müsste.



NIEMALS das Bügeleisen auf dem Aufbau des Gerätes abstellen, wenn die Bügeleisenablage entfernt wird.



Die entfernbare Bügeleisenablage auf einem Bügelbrett benutzen.



Die Benutzung der Bügeleisenablage auf einem Tisch VERMEIDEN: Die Hitze könnte die Tischfläche beschädigen!



„Transportsicher“ Einige Modelle sind mit einem Blockierungssystem ausgestattet, wodurch das Bügeleisen während des Transportes in seiner Position blockiert wird. Wenn das Bügeleisen blockiert ist, darf es nicht als Transportgriff des Gerätes verwendet werden!

Damit das Bügeleisen auf korrekte Weise untergebracht werden kann, die Spitze der Bügelsohle in die Aufnahmestelle B einlegen und in Position setzen. Dann

den Schieber J in Verriegelungsposition schieben. Für die Entriegelung des Bügeleisens den Schieber J in Entriegelungsposition bringen und das Bügeleisen aus seiner Aufnahmestelle entnehmen: Sollte während der Bügelarbeiten die Bügeleisenablage nicht vom Gerät entfernt werden, kann die Spitze der Bügelsohle auf der oberhalb der Aufnahmestelle B befindlichen entsprechenden hitzebeständigen Auflage C untergebracht werden.

- Das Bügeleisen muss auf einer stabilen, gegenüber hohen Temperaturen widerstandsfähigen Oberfläche benutzt und abgestellt werden.
- Bei Abstellen des Bügeleisens auf die Bügeleisenablage sicherstellen, dass das Gerät auf einer stabilen Fläche steht. **Das Bügeleisen NIE in vertikaler Position abstellen!**
- Das Bügeleisen nicht benutzen, wenn es herunter gefallen ist oder Leckagen oder sichtbare Schäden aufweist. Bei Herunterfallen der Bügelstation mit sichtbaren Folgeschäden am Gerät (Dampfkessel oder Bügeleisen) dieses nicht gebrauchen und zu einer qualifizierten Kundendienststelle bringen.

Bestimmungsgemäßer Gebrauch

- Dieses Gerät darf nur für den Zweck, für den es bestimmt wurde, eingesetzt werden. Jede andere Verwendung ist als unsachgemäßer Gebrauch anzusehen und daher gefährlich.
- Der Hersteller haftet nicht für Schäden, die durch unsachgemäße, zweckentfremdete oder unsorgfältige Verwendung des Geräts sowie durch von nicht qualifiziertem Fachpersonal durchgeführte Reparaturen verursacht werden.

Was für ein Wasser ist zu benutzen?

Das Gerät wird mit normalem Leitungswasser betrieben.



Achtung! Bei besonders kalkhaltigem Wasser (Härte über 27°F) wird die Verwendung von demineralisiertem Wasser empfohlen, das zu 50% mit Leitungswasser verdünnt wurde. Verwenden Sie niemals nur demineralisiertes Wasser.



Verwenden Sie keine chemischen Stoffe oder Reinigungsmittel (z.B. Duftwasser und Essenzen, Entkalker, usw.)



Kein Mineralwasser oder andere Wasserarten verwenden (z.B. Regenwasser, Batteriewasser, Klimageräte etc.).



Achtung!

Bei Verwendung von Filtern ist sicherzustellen, dass das gefilterte Wasser einen neutralen PH-Wert besitzt.

Reinigung des Heizkessels - Entsorgung de

Erster Gebrauch des Gerätes

- Bei der erstmaligen Verwendung ist der Heizkessel des neuen Gerätes leer. Beim ersten Füllen des Heizkessels beachten Sie bitte, dass ein längeres Aufheizen notwendig ist, damit die im Heizkessel befindliche Luft entweichen kann. Während des Befüllens/Aufheizens ist das zu vernehmende Geräusch der Pumpe vollkommen normal. Weiterhin wird das Gerät die erste Wasserfüllung bedeutend schneller verbrauchen als die folgenden Nachfüllungen.
- Bei der erstmaligen Verwendung kann das Gerät einige Minuten lang einen Geruch und Rauch ausströmen, was auf das Erhitzen und das daraus folgende Trocknen der beim Zusammenbau des Dampfkessels und des Bügeleisens verwendeten Versiegelungsmittel zurückzuführen ist. Es wird empfohlen, den Raum zu lüften.

- Bei jedem neuen Gebrauch (und beim ersten Gebrauch) oder falls der Dampf seit einigen Minuten nicht benutzt wird: Den Dampfausgabeknopf an der Außenseite des Bügelbretts mehrmals drücken. Dadurch wird das Kondenswasser aus dem Dampfkreislauf entfernt.



Reinigung des Heizkessels

Nach 10 Verwendungen wie auf S. 6 beschrieben vorgehen 6.

Entsorgung



Im Sinne der europäischen Richtlinie 2002/96/EC das Gerät nicht zusammen mit dem Hausmüll entsorgen, sondern einer offiziellen Stelle für Mülltrennung übergeben.

Lösung der Probleme de

PROBLEM	URSACHE	ABHILFE
Das Gerät schaltet sich nicht ein.	Das Gerät ist nicht an das Stromnetz angeschlossen.	Das Gerät auf korrekten Anschluss überprüfen und die EIN-Knöpfe Bügeleisen und Heizkessel drücken.
Aus dem Geräteboden tritt Dampf.	Das Sicherheitssystem für den Höchstdruck hat sich eingeschaltet.	Das Gerät sofort abschalten und sich an eine autorisierte Kundendienststelle wenden.
Aus den Löchern der Bügeleisensole tritt Wasser heraus.	Der Regler für die Bügeleisentemperatur befindet sich nicht im in Abb. 7 gezeigten Bereich.	Den Temperaturregler auf den in Abb.7 gezeigten Dampfbereich einstellen. 7.
	Es befindet sich Kondenswasser innerhalb der Leitungen, weil zum ersten Mal Dampf abgegeben wird oder längere Zeit kein Dampf gebraucht wurde.	Den Dampfausgabeknopf an der Außenseite des Bügelbretts mehrmals drücken: Dadurch wird das kalte Wasser aus dem Dampfkreislauf entfernt.
	Die Bügelstation steht auf einer nicht stabilen und/oder schrägen Oberfläche.	Die Bügelstation auf eine stabile und ebene Oberfläche stellen.
Die Bügeleisensole weist bräunliche Färbungen auf.	Es wurden chemische Entkalker oder andere Zusätze in den Wassertank oder in den Heizkessel gegeben.	Niemals irgendwelche Produkte in den Wassertank geben (siehe Ratschläge im Quick Guide). Die Bügelsole mit einem feuchten Tuch reinigen.
Bei der ersten Einschaltung des Gerätes entweicht Rauch.	Einige Teile wurden mit Versiegelungs- und Schmiermittel behandelt, welche während der ersten Erwärmung verdunsten.	Diese Erscheinung ist vollkommen normal und stellt sich nach einigen Anwendungen ein.
Ein- und aussetzendes Geräusch und Vibrationen am Gerät.	Es handelt sich um das in den Kessel gepumpte Wasser.	Es handelt sich um eine vollkommen normale Erscheinung.
Anhaltendes Geräusch und Vibrationen am Gerät.		Die Bügelstation vom Stromnetz trennen und sich an eine autorisierte Kundendienststelle wenden.

Beschrijving - Veiligheidswaarschuwingen

Beschrijving

- A Verwijderbare strijkijzerhouder
- B Behuizing strijkijzer in pos. "veilig transport"
- C Hittebestendig vlak
- D Waterreservoir
- E Ombouw van apparaat
- F Anti-kalksysteem (spoelen stoomtank)
- G Haak voor opbergen enkele slang
- H Opbergvak netsnoer
- I Bedieningspaneel
- J Schuifje voor vergrendelen/ontgrendelen strijkijzer in pos. "veilig transport"

I Bedieningspaneel

- K Controlelampje "stoom klaar"
- L Controlelampje "water ontbreekt" *
- M Stoomregelknop
- N Inschakeltoets stoomtank met ingebouwd controlelampje
- O Inschakeltoets strijkijzer met ingebouwd controlelampje

Beschrijving strijkijzer

- P Controlelampje "strijkijzer op temperatuur"
- Q Schuifje voor afgifte continustoom
- R Stoomknop
- S Thermostaatknop
- T Keuzeschakelaar stoom op volledige zoolplaat of alleen op punt

* *Attentie:*

- Zodra het water in het reservoir op is, zal de pomp luidruchtiger worden. Dit maakt deel uit van de normale werking van het apparaat en vormt geen reden tot ongerustheid: **men adviseert om het water in het reservoir onmiddellijk op niveau te brengen.**
- Wanneer het controlelampje "water ontbreekt" gaat branden, wordt geadviseerd het water in het reservoir zo snel mogelijk op niveau te brengen: op die manier kan men na een korte onderbreking met strijken doorgaan.
- **Het wordt afgeraden om verder te gaan met strijken wanneer het controlelampje "water ontbreekt" gaat branden en de pomp zo te laten trillen. Een dergelijk gebruik kan op lange termijn de inwendige onderdelen op onherstelbare wijze beschadigen.**

In deze aanwijzingen gebruikte symbolen

De belangrijke waarschuwingen gaan van deze symbolen vergezeld. Deze waarschuwingen moeten beslist in acht worden genomen.



Gevaar!

Veronachtzaming kan de oorzaak zijn of is de oorzaak van let-

sels door elektrische schokken met gevaar voor het leven.



Attentie!

Veronachtzaming kan de oorzaak zijn van letsel aan personen of schade aan het apparaat.



Nota Bene:

Dit symbool duidt op belangrijke tips en informatie voor de gebruiker.

Belangrijke waarschuwingen betreffende de veiligheid



Gevaar op elektrische schokken!

Aangezien het apparaat met elektrische stroom werkt, kan niet worden uitgesloten dat geen elektrische schokken worden opgewekt.

Houdt u zich dus aan de volgende veiligheidsvoorschriften:

- Raak het apparaat niet met vochtige handen aan.
- Gebruik het apparaat niet op blote of natte voeten.
- Dompel het apparaat nooit in water.
- Trek niet aan het netsnoer of het apparaat zelf om de stekker uit het stopcontact te verwijderen.
- Indien de stekker niet in het stopcontact past, moet het door vakkundig personeel vervangen worden door een stopcontact van het juiste type. Wij raden u af adapters, verloopstekkers en/of verlengsnoeren te gebruiken.
- Om water te vullen of toe te voegen, moet het systeem uitgeschakeld worden m.b.v. de schakelaar en de stekker uit het stopcontact verwijderd worden: houd het apparaat nooit onder de kraan om water toe te voegen.
- De stekker van het netsnoer moet uit het stopcontact worden verwijderd voordat u het reservoir met water vult.
- Indien het netsnoer beschadigd is, mag het uitsluitend vervangen worden door de fabrikant of zijn technische servicedienst of in elk geval door iemand met gelijkwaardige vakkennis, teneinde elk risico te voorkomen.
- Koppel het apparaat van het elektriciteitsnet af, alvorens over te gaan tot reinigings- of onderhoudswerkzaamheden, door de stekker uit het stopcontact te halen.
- Schakel, in geval van een defect en/of slechte werking van het apparaat, het apparaat uit, probeer het niet eigenhandig te repareren, maar breng het naar een erkend servicecentrum.
- **Controleer vóór het gebruik of de netspanning overeenstemt met de spanning die op het typeplaatje van het apparaat staat vermeld. Sluit het apparaat uitsluitend aan op geaarde elektriciteitsinstallaties en stopcontacten met een minimale stroomsterkte van 10A.**



Gevaar brandwonden!

- Richt de stoom nooit op personen of dieren.
- De gebruiker mag het strijkijzer niet onbewaakt achterla-

ten wanneer het op het elektriciteitsnet is aangesloten.

- Tijdens het gebruik mag de stoomtank niet verplaatst worden.
- **ATTENTIE:** de verbindingsslang tussen strijkijzer en stoomtank kan warm worden
- Het netsnoer mag absoluut geen contact maken met de zoolplaat van het strijkijzer.



Attentie!

- Verwijder de verpakking en controleer of het apparaat intact is; gebruik het in twijfelgevallen niet en neem contact op met vakkundig personeel.
- Verwijder de plastic zak, die gevaarlijk kan zijn voor kinderen.
- Sta het gebruik van dit apparaat niet toe aan personen (ook kinderen) met beperkte mentale, fysieke of sensorische capaciteiten, of met onvoldoende ervaring of kennis, tenzij ze aandachtig worden gevolgd of geïnstrueerd door iemand die verantwoordelijk is voor hun veiligheid. Houd toezicht op kinderen en zorg ervoor dat ze niet met het apparaat spelen.
- Meng het water in het reservoir NOOIT met vlekkenmiddelen, additieven of geperfumeerde essences. Dit kan de veiligheid van het apparaat in gevaar brengen en de stoomtank onherroepelijk beschadigen, waardoor vervanging noodzakelijk wordt.



Plaats het strijkijzer NOOIT op de ombouw van het apparaat wanneer de houder verwijderd wordt.



Gebruik de verwijderbare houder op een strijklank.



VERMIJD om de strijkijzerhouder op een tafel te plaatsen: de warmte kan het oppervlak van de tafel beschadigen!



“Veilig transport”: sommige modellen zijn voorzien van een vergendelsysteem dat het strijkijzer tijdens zijn verplaatsing

in zijn positie blokkeert: wanneer het strijkijzer geblokkeerd is, mag het niet als transporthandel van het apparaat gebruikt worden! Om het strijkijzer goed te plaatsen, moet de punt van de zoolplaat in de behuizing B worden gestoken, zodat hij in deze positie valt: breng vervolgens het schuifje J in de vergrendelpositie. Om het strijkijzer te ontgrendelen, moet het schuifje J in de ontgrendelpositie worden gebracht en de strijkijzer uit zijn behuizing worden genomen: als tijdens het strijken de strijkijzerhouder niet van het apparaat wordt verwijderd, kan de punt van

de zoolplaat op het speciale hittebestendige vlak C op de behuizing B worden geplaatst.

- Het apparaat moet altijd gebruikt en neergezet worden op een stabiel oppervlak dat tegen hoge temperaturen bestand is.
- Wanneer het strijkijzer op zijn houder wordt gezet, moet gecontroleerd worden of het oppervlak waarop het apparaat is geplaatst stabiel is. Berg het strijkijzer NOOIT in verticale stand op!
- Het apparaat mag niet gebruikt worden als het gevallen is, als er zichtbare tekens van beschadiging zijn of als het strijkijzer lekt. Indien het strijksysteem valt met als gevolg zichtbare schade aan het apparaat (stoomtank of strijkijzer), dient u het gebruik ervan te vermijden en het apparaat naar een erkend servicecentrum te brengen.

Gebruik conform de bestemming

- Dit apparaat mag uitsluitend gebruikt worden voor het doel waarvoor het uitdrukkelijk ontworpen is. Elk ander gebruik dient als oneigenlijk en dientengevolge als gevaarlijk te worden beschouwd.
- De fabrikant kan niet aansprakelijk worden gesteld voor eventuele schade voortvloeiend uit een oneigenlijk, verkeerd of onredelijk gebruik, of voor reparaties uitgevoerd door niet vakkundig personeel.

Wat voor water moet ik gebruiken?

Het apparaat werkt met gewoon leidingwater.



Attentie!

Als het water erg kalkhoudend is (hardheid van het water boven de 27°F), adviseren wij u gedemineraliseerd water te gebruiken dat voor 50% met leidingwater wordt verdund. Gebruik nooit uitsluitend gedemineraliseerd water.



Gebruik geen chemische middelen of reinigingsmiddelen (bijv. geperfumeerd water, ontkalkende oplossingen, enz.)



Gebruik geen mineraalwater of andere soorten water (bijv. regenwater, accuwater, water voor airconditioners, enz.).



Attentie!

Als u een waterfiltersysteem gebruikt, controleert u dan zorgvuldig of het verkregen water een neutrale zuurgraad (pH) heeft.

Eerste ingebruikname apparaat

- Bij het eerste gebruik is de stoomtank van een nieuw apparaat leeg. Onthoud dat als de stoomtank voor de eerste keer gevuld wordt, een langere verwarmingstijd nodig is om de lucht

Spoeien van de stoomtank - Verwerking nl

uit de tank te verwijderen, die vervangen wordt door het water van de eerste vulling. Tijdens het vullen/verwarmen is het normaal dat de pomp geluid maakt. Bovendien zal het apparaat de eerste lading water veel sneller opmaken dan de volgende vullingen.

- Bij het eerste gebruik kan het apparaat enkele minuten rook en geur afgeven, veroorzaakt door het verwarmen en opdrogen van de afdichtingsmiddelen die voor de montage van de stoomtank en het strijkijzer zijn gebruikt. Het is raadzaam de kamer te ventileren.
- Telkens wanneer u begint te strijken (en uiteraard ook bij het eerste gebruik) of wanneer de stoomfunctie gedurende enkele minuten niet wordt gebruikt, dient u meerdere

malen op de stoomknop te drukken waarbij u het apparaat weg van de strijkplank houdt.

Op die manier verwijdert u het condenswater uit het stoomcircuit.



Spoeien van de stoomtank

Ga elke 10 maal gebruik te werk zoals beschreven op pag. 6.

Verwerking



Krachtens de Europese richtlijn 2002/96/EG mag het apparaat niet samen met het huishoudelijke afval worden verwerkt, maar moet het naar een officieel inzamelcentrum gebracht worden.

Oplossing van problemen nl

PROBLEEM	OORZAAK	OPLOSSING
Het apparaat schakelt niet in	Het apparaat is niet op het elektriciteitsnet aangesloten.	Controleer of het apparaat correct is aangesloten en druk op de inschakeltoetsen van strijkijzer en stoomtank.
Er komt stoom uit de onderkant van het apparaat.	De veiligheidsvoorziening van de maximumdruk is in werking getreden	Schakel het apparaat onmiddellijk uit en wendt u zich tot een erkend servicecentrum.
Er komt water uit de gaatjes in de zoolplaat.	De thermostaatknop van het strijkijzer staat niet in de zone aangegeven in fig. 7	Plaats de thermostaatknop van het strijkijzer in de zone aangegeven in fig. 7
	Er is water gecondenseerd in de leidingen omdat voor de eerste keer stoom wordt afgegeven of omdat het apparaat langere tijd niet gebruikt is.	Druk meerdere malen op de stoomknop waarbij u het apparaat weg van de strijkplank houdt: op die manier verwijdert u het koude water uit het stoomcircuit.
	Het strijksysteem is op een instabiel en/of hellend oppervlak geplaatst.	Plaats het strijksysteem op een stabiele en vlakke ondergrond.
Bruine "druipsels" uit de zoolplaat van het strijkijzer.	Er zijn chemische ontkalkingsmiddelen of additieven in het waterreservoir of de stoomtank gedaan.	Er mogen nooit producten in het waterreservoir worden geschonken (zie onze tips in de snelgids). Reinig de zoolplaat met een vochtige doek.
Bij de eerste inschakeling van het apparaat komt er rook naar buiten.	Sommige onderdelen zijn behandeld met afdichtmiddelen/smeermiddelen die tijdens het eerste opwarmen verdampen.	Dit is volkomen normaal en dit verschijnsel zal na enige malen gebruik verdwijnen.
Uit het apparaat komt een intermitterend geluid samen met trillingen.	Het gaat om water dat in de stoomtank wordt gepompt.	Dit is een volkomen normaal verschijnsel.
Uit het apparaat komt een onafgeboren geluid samen met trillingen.		Schakel het apparaat uit, koppel het af en wendt u zich tot een erkend servicecentrum.

Descripción - Advertencias de seguridad es

Descripción

- A Apoya-plancha amovible
- B Alojamiento plancha en pos. "transporte seguro"
- C Base termostática
- D Depósito del agua
- E Cuerpo del aparato
- F Sistema antical (enjuague de la caldera)
- G Gancho para guardar monotubo
- H Alojamiento cable de alimentación
- I Panel de mandos
- J Cursor para bloqueo/desbloqueo plancha en pos. "transporte seguro"

I Panel de mandos

- K Indicador luminoso "vapor listo"
- L Indicador luminoso "falta agua" *
- M Mando de regulación vapor
- N Tecla de encendido caldera con indicador luminoso integrado
- O Tecla de encendido plancha con indicador luminoso integrado

Descripción de la plancha

- P Indicador luminoso plancha caliente
- Q Cursor de salida continua vapor
- R Botón vapor
- S Mando del termostato
- T Selector vapor en toda la suela o solamente en la punta

* Atención:

- Cuando se acabe el agua en el depósito, el ruido de la bomba aumentará. **Esto forma parte del funcionamiento normal del aparato, por lo que no debe preocuparse: le aconsejamos llenar inmediatamente de agua el depósito.**
- Cuando el indicador luminoso "falta agua" se enciende, le aconsejamos restablecer el nivel del agua en el depósito cuanto antes: de esta forma podrá seguir planchando después de una breve pausa.
- **Cuando se enciende el indicador luminoso falta agua, le desaconsejamos seguir planchado con vapor con la bomba vibrando. Dicho empleo durante mucho tiempo podría perjudicar de forma irreparable los componentes internos.**

Símbolos utilizados en las instrucciones

Las advertencias importantes se indican con los siguientes símbolos. Debe absolutamente respetar estas advertencias.



El incumplimiento puede ser o es la causa de lesiones provoca-

das por descargas eléctricas con peligro para la vida.



El incumplimiento puede ser o es la causa de lesiones o de desperfectos al aparato.



Este símbolo indica consejos e informaciones importantes para el usuario.

Advertencias fundamentales para la seguridad



El aparato funciona con corriente eléctrica por lo que no se puede excluir que produzca descargas eléctricas.

Respete las siguientes advertencias de seguridad:

- No toque el aparato con las manos mojadas.
- No use el aparato descalzo o con los pies mojados.
- No sumerja nunca el aparato en el agua.
- No tire del cable de alimentación o del aparato para desenchufarlo de la corriente.
- En caso de incompatibilidad entre el enchufe y la clavija del aparato, haga sustituir el enchufe por otro adecuado por personal cualificado.
- Le desaconsejamos el uso de adaptadores, tomas múltiples o alargadores.
- Accione el interruptor y desenchufe el centro de planchado de la corriente para apagarlo antes de llenarlo o añadir agua: no ponga nunca el aparato bajo el grifo para echarle agua.
- Desenchufe el aparato de la corriente antes de llenar el depósito del agua.
- Si el cable de alimentación está estropeado, hágalo sustituir por el fabricante o por su servicio de asistencia técnica para evitar cualquier riesgo.
- Antes de efectuar cualquier operación de limpieza o de mantenimiento, desenchufe el aparato de la corriente.
- En caso de producirse una avería y/o un funcionamiento incorrecto del aparato, deberá apagarlo sin alterarlo y llevarlo a un centro de asistencia autorizado.
- Antes de utilizar el aparato controle que la tensión de la red corresponda a la indicada en la placa de éste. Conecte el aparato sólo si la instalación y el enchufe de corriente tienen una capacidad mínima de 10 A y están equipados con una puesta a tierra eficiente.



- No oriente el vapor hacia personas o animales.
- El usuario no debe dejar la plancha enchufada a la corriente sin vigilancia.

- No mueva la caldera mientras el aparato está funcionando.
- **ATENCIÓN:** el tubo de conexión plancha-caldera puede calentarse.
- Evite rigurosamente el contacto entre la suela de la plancha y los cables eléctricos.



¡Atención!

- Después de haber desembalado el aparato, controle su integridad. En caso de duda, no utilice el aparato y póngase en contacto con personal profesionalmente cualificado.
- Elimine la bolsa de plástico ya que es peligrosa para los niños. No permita que personas (incluidos niños) con capacidades psicofísicas sensoriales disminuidas o con experiencia y conocimientos insuficientes usen el aparato, a no ser que estén vigilados atentamente e instruidos por un responsable en relación a su seguridad. Vigile a los niños para asegurarse de que no jueguen con el aparato.
- No mezcle NUNCA el agua del depósito con quitamanchas, aditivos o esencias perfumadas. Lo cual comprometería la seguridad del aparato y estropearía de forma irreparable la caldera que debería, por consiguiente, sustituirse.



No apoye NUNCA la plancha sobre el cuerpo del aparato sin el apoya-plancha.



Utilice el apoya-plancha amovible sobre una tabla de planchar.



EVITE utilizar el apoya-plancha sobre una mesa: ¡el calor podría estropear la superficie de la mesa!



“Transporte seguro”: algunos modelos cuentan con un sistema de bloqueo de la plancha para bloquearla durante

los desplazamientos: ¡cuando la plancha está bloqueada, no se puede usar como asa de transporte del aparato!

Para situar correctamente la plancha, introduzca la punta de la suela en el alojamiento B y apoye la plancha: sitúe el cursor J en la posición de bloqueo.

Para desenganchar la plancha, sitúe el cursor J en la posición de desbloqueo y extraiga la plancha de su alojamiento: durante las operaciones de planchado, si no se quita el apoya-plancha del aparato, puede apoyar la punta de la suela en la base termorresistente C situada sobre el alojamiento B.

- El aparato ha de utilizarse y dejarse en reposo sobre una superficie estable y resistente a las altas temperaturas.
- Cuando ponga la plancha sobre el apoya-plancha, asegúrese de que la superficie sobre la que se encuentra sea estable. **¡No guarde NUNCA la plancha en posición vertical!**
- No utilice el aparato si se le ha caído, si presenta marcas visibles de desperfectos o si pierde.
No reutilice el centro de planchado en caso de caída con las consiguientes roturas visibles del aparato (caldera o plancha), lleve el aparato a un centro de asistencia cualificado.

Uso conforme a su destino

- Podrá utilizar este aparato sólo para el uso para el que ha sido expresamente concebido.
- Cualquier uso diferente se considerará impropio y, por consiguiente, peligroso. El fabricante no será responsable por los eventuales daños que puedan derivar de usos inapropiados, incorrectos e irrazonables y de reparaciones efectuadas por personal no cualificado.

¿Qué agua utilizar?

El aparato funciona con agua corriente.



¡Atención!

Para las aguas con un alto contenido de cal (dureza superior a 27°F), le aconsejamos usar agua desmineralizada disuelta al 50% con agua corriente. No utilice nunca solamente agua desmineralizada.



No use sustancias químicas o detergentes (ej: aguas perfumadas, esencias, soluciones descalcificadoras, etc.).



No utilice aguas minerales u otros tipos de agua (ej: agua pluvial, agua de baterías, acondicionadores, etc.).



¡Atención!

Si utiliza dispositivos de filtrado, asegúrese de que el PH del agua obtenida sea neutro.

Primera utilización del aparato

- Durante la primera utilización, la caldera interna de un aparato nuevo está vacía. Cuando llene la caldera por primera vez, tenga en consideración que se necesita más tiempo para el calentamiento porque se ha de eliminar el aire de la caldera, sustituido por el agua del primer llenado. Durante el llenado/calentamiento es normal

Enjuague de la caldera - Eliminación es

oír el ruido de la bomba. Asimismo el aparato gastará el primer llenado de agua mucho más rápidamente que los rellenos sucesivos.

- Cuando utilice por primera vez el aparato, tal vez saldrá durante algunos minutos humo y habrá olor debidos al recalentamiento y consiguiendo secado de los elementos de sellado utilizados en el ensamblaje de la caldera y de la plancha. Le aconsejamos ventilar la habitación.
- Para cada nueva utilización (y durante la primera utilización) o si no utiliza el vapor durante algunos minutos: pulse el botón de salida vapor varias veces fuera de la

tabla de planchar. Esta operación le permitirá eliminar el agua de condensación presente en el circuito del vapor.



Enjuague de la caldera

Ha de hacer esta operación después de 10 utilizaciones siguiendo las indicaciones de la pág. 6.

Eliminación



En cumplimiento de la Directiva Europea 2002/96/EC, no elimine el aparato junto a los residuos domésticos, ha de entregarlo a un centro oficial de recogida selectiva.

Solución de los problemas es

PROBLEMA	CAUSA	SOLUCIÓN
El aparato no se enciende.	El aparato no está enchufado a la corriente.	Compruebe que el aparato esté correctamente conectado y presione los botones de encendido para plancha y caldera.
El vapor sale por el fondo del aparato.	Se ha activado el sistema de seguridad de máxima presión.	Apague inmediatamente el aparato y póngase en contacto con un centro de asistencia técnica autorizado.
El agua se sale por los agujeros de la suela de la plancha.	El mando de regulación termostato de la plancha no se encuentra en la posición indicada en la fig.7.	Sitúe el mando de regulación termostato de la plancha en el sector vapor indicado en la fig. 7.
	El agua se ha condensado en el interior de los tubos porque se produce vapor por primera vez o porque no se ha usado durante algún tiempo.	Pulse el botón de salida vapor varias veces fuera de la tabla de planchar: esta operación le permitirá eliminar el agua fría presente en el circuito del vapor.
	El centro de planchado está situado sobre una superficie inestable y/o inclinada.	Apoye el centro de planchado sobre una superficie estable y plana.
Hay chorreones oscuros en la suela de la plancha	Se han echado productos químicos anticaol o aditivos en el depósito del agua o en la caldera.	No eche nunca productos en el depósito del agua (véanse nuestros consejos en la guía rápida). Limpie la suela con un paño húmedo.
Durante el primer encendido del aparato sale humo.	Algunas partes se han tratado con productos de sellado/lubricantes que evaporan durante el primer calentamiento.	Es muy normal y este fenómeno desaparecerá después de usar el aparato varias veces.
En el aparato se oye un ruido intermitente asociado a vibraciones.	Es el agua bombeada en la caldera.	Es un fenómeno totalmente normal.
En el aparato se oye un ruido continuo asociado a vibraciones.		Desconecte el centro de planchado y póngase en contacto con un centro de asistencia técnica autorizado.

Descrição - Advertências de segurança pt

Descrição

- A Base de apoio do ferro amovível
- B Encaixe do ferro na pos. “transporte seguro”
- C Base termoresistente
- D Reservatório de água
- E Estrutura do aparelho
- F Sistema anti-calcário (enxaguamento da caldeira)
- G Gancho para arrumar o monotubo
- H Compartimento do cabo de alimentação
- I Painel de comandos
- J Cursor para bloqueio/desbloqueio do ferro na pos. “transporte seguro”

I Painel de comandos

- K Luz piloto de “vapor pronto”
- L Luz piloto de “falta de água” *
- M Botão de regulação do vapor
- N Tecla para ligar a caldeira com luz piloto integrada
- O Tecla para ligar o ferro com luz piloto integrada

Descrição do ferro de engomar

- P Luz piloto de “ferro à temperatura”
- Q Cursor de libertação de vapor contínuo
- R Botão de vapor
- S Botão do termostato
- T Selector de vapor em toda a chapa ou apenas na ponta

* Atenção:

- Uma vez terminada a água no reservatório, a bomba aumenta o nível de ruído. Isto faz parte do normal funcionamento do aparelho, pelo que não se deverá preocupar: **é aconselhável proceder imediatamente ao reabastecimento de água no reservatório.**
- Quando a luz piloto de “falta de água” se acender, é aconselhável restabelecer o nível de água no reservatório o quanto antes: deste modo, poderá continuar a engomar após uma breve interrupção.
- **Se a luz de falta de água se acender, não é aconselhável continuar a engomar a vapor deixando vibrar a bomba. Esse tipo de utilização poderá, a longo prazo, comprometer irremediavelmente os componentes internos.**

Símbolos utilizados nestas instruções

As advertências importantes apresentam estes símbolos. É absolutamente necessário cumprir estas advertências.



Pericolo!

A inobservância pode ser ou é causa de lesões, por choques eléctricos, com risco de vida.



Atenção!

A inobservância pode ser ou é causa de lesões ou danos no aparelho.



Nota:

Este símbolo evidencia conselhos e informações importantes para o utilizador.

Advertências fundamentais para a segurança



Perigo de choque eléctrico!

Dado que o aparelho funciona ligado à corrente eléctrica, não se pode excluir a possibilidade de ele gerar choques eléctricos. Assim, cumpra as seguintes advertências de segurança:

- Não toque no aparelho com as mãos húmidas.
- Não utilize o aparelho descalço ou com os pés molhados.
- Nunca mergulhe o aparelho em água.
- Não puxe o cabo de alimentação, ou o próprio aparelho, para retirar a ficha da tomada de alimentação.
- Em caso de incompatibilidade entre a tomada e a ficha do aparelho, mande substituir a tomada por outra de tipo adequado, recorrendo a pessoal qualificado. O uso de adaptadores, tomadas múltiplas e/ou extensões não é aconselhável.
- Para encher ou adicionar água, desligue o sistema de engomar premindo o interruptor e retire a ficha da tomada: nunca coloque o aparelho debaixo da torneira para acrescentar água.
- A ficha do cabo de alimentação deve ser retirada da tomada antes de se encher o reservatório com água.
- Se o cabo de alimentação estiver danificado, deverá ser substituído pelo fabricante ou pelo seu serviço de assistência técnica, de forma a prevenir todo e qualquer risco.
- Antes de efectuar qualquer operação de limpeza ou de manutenção, desligue o aparelho da rede de alimentação eléctrica, retirando a ficha da tomada.
- Em caso de avaria e/ou mau funcionamento do aparelho, desligue-o, sem tentar repará-lo, e leve-o a um centro de assistência autorizado.
- Antes da utilização, verifique se a voltagem da rede eléctrica corresponde à que está indicada na chapa de características do aparelho. Ligue o aparelho apenas a instalações e a tomadas com uma capacidade mínima de 10 A e devidamente ligadas à terra.



Perigo de queimaduras!

- Não direcione o vapor para pessoas ou animais.

- O utilizador não deve deixar o ferro sem vigilância quando o mesmo estiver ligado à corrente.
- A caldeira não deve ser deslocada enquanto o aparelho estiver a funcionar.
- **ATENÇÃO: o tubo de ligação entre o ferro e a caldeira pode ficar quente.**
- Evite absolutamente o contacto entre a chapa do ferro de engomar e os cabos eléctricos.



Atenção!

- Após a remoção da embalagem, certifique-se do bom estado do aparelho; em caso de dúvida, não o utilize e contacte um técnico qualificado.
- Elimine o saco de plástico, dado que este constitui uma fonte de perigo para as crianças.
- Não permita o uso do aparelho a pessoas (incluindo crianças) com capacidades psicofísicas e sensoriais reduzidas, ou com uma experiência e conhecimentos insuficientes, a menos que sejam atentamente vigiadas e ensinadas por um responsável pela sua segurança. Vigie as crianças, certificando-se de que elas não brincam com o aparelho.
- **NUNCA** misture a água do reservatório com tira-nódoas, aditivos ou essências perfumadas. Isso pode comprometer a segurança do aparelho e danificar irremediavelmente a caldeira, a qual deverá, nesse caso, ser substituída.



NUNCA pouse o ferro sobre a estrutura do aparelho quando retirar a base de apoio.



Utilize a base de apoio do ferro amovível sobre uma tábua de engomar.



EVITE utilizar a base de apoio do ferro sobre uma mesa: o calor poderá danificar a superfície da mesa!



Transporte seguro: alguns modelos possuem um sistema de bloqueio do ferro que o bloqueia na posição durante as deslocções: **quando o ferro estiver bloqueado, não pode ser utilizado como pega de transporte do aparelho!** Para desencaixar o ferro, coloque o cursor J na posição de desbloqueio e retire o ferro do respectivo lugar:

enquanto estiver a engomar, se a base de apoio do ferro não for retirada do aparelho, é possível pousar a ponta da chapa na respectiva base termoresistente **C** situada sobre o encaixe **B**.

- O aparelho deve ser utilizado e deixado em repouso sobre uma superfície estável, resistente às temperaturas elevadas.
- Quando pousar o ferro sobre a respectiva base de apoio, certifique-se de que a superfície sobre a qual o aparelho está colocado é estável. **NUNCA arrume o ferro na posição vertical!**
- O aparelho não deve ser utilizado em caso de queda, danos visíveis ou fugas. Em caso de queda do sistema de engomar com consequentes rupturas visíveis no aparelho (caldeira ou ferro), evite a sua utilização e leve-o a um centro de assistência autorizado.

Finalidade de utilização

- Este aparelho apenas deverá ser utilizado para o fim para o qual foi expressamente concebido. Qualquer outra utilização é considerada inadequada e, logo, perigosa.
- O fabricante declina toda e qualquer responsabilidade por eventuais danos provocados por uma utilização inadequada, errada e irracional do aparelho, bem como por reparações efectuadas por pessoal não qualificado.

Que água utilizar?

O aparelho funciona com água da torneira normal.



Atenção!

Caso a água tenha muito calcário (dureza superior a 27°F), sugerimos o uso de água desmineralizada diluída em 50% de água da torneira. Nunca utilize apenas água desmineralizada.



Não utilize substâncias químicas ou detergentes (ex.: águas perfumadas, essências, soluções descalcificantes, etc.).



Não utilize água mineral ou outros tipos de água (por ex. água da chuva, água de baterias, aparelhos de ar condicionado, etc.).



Atenção!

Se utilizar dispositivos de filtragem, certifique-se cuidadosamente de que a água obtida possui um PH neutro.

Primeira utilização do aparelho

- - Na primeira utilização, a caldeira interna de um aparelho novo está vazia.

Quando encher a caldeira pela primeira vez, lembre-se que é

Enxaguamento da caldeira - Eliminação pt

necessário um tempo de aquecimento mais longo a fim de remover o ar da caldeira, o qual será substituído pela água do primeiro enchimento.

Durante o enchimento/aquecimento é normal ouvir o ruído da bomba. Além disso, o aparelho gastará a primeira carga de água muito mais rapidamente do que nos enchimentos seguintes.

- Quando utilizar o aparelho pela primeira vez, este poderá libertar, durante alguns minutos, fumo e odores devido ao aquecimento e consequente secagem dos vedantes utilizados na montagem da caldeira e do ferro. É aconselhável arejar a divisão.
- A cada nova utilização (e aquando da primeira utilização)

ou, então, após alguns minutos sem utilizar o vapor: prima o botão de libertação de vapor várias vezes fora da tábua de engomar. Tal permitirá eliminar a água de condensação do circuito do vapor.



Enxaguamento da caldeira

A cada 10 utilizações, proceda conforme descrito na pág. 6.

Eliminação



Nos termos da directiva Europeia 2002/96/EC, não elimine o aparelho juntamente com os resíduos domésticos; deposite-o num centro de recolha selectiva oficial.

Resolução de problemas pt

PROBLEMA	CAUSA	SOLUÇÃO
O aparelho não liga.	O aparelho não está ligado à corrente eléctrica.	Certifique-se de que o aparelho está correctamente ligado e prima os botões de ligação do ferro e da caldeira.
Sai vapor do fundo do aparelho.	Interveio o sistema de segurança de pressão máxima.	Desligue logo o aparelho e contacte um Centro de Assistência Técnica autorizado.
A água sai através dos furos da chapa do ferro de engomar.	O botão de regulação do termóstato do ferro não está na área indicada na fig. 7	Coloque o botão de regulação do termóstato do ferro no sector do vapor indicado na fig. 7.
	A água condensou-se no interior dos tubos porque se está a libertar vapor pela primeira vez ou, então, ele não foi usado durante algum tempo.	Prima o botão de libertação de vapor várias vezes fora da tábua de engomar: tal permitirá eliminar a água fria do circuito do vapor.
	O sistema de engomar foi posicionado numa superfície instável e/ou inclinada.	Pouse o sistema de engomar numa superfície estável e plana.
Manchas castanhas na chapa do ferro de engomar.	Foram deitados produtos químicos anti-calcário ou aditivos no reservatório de água ou na caldeira.	Nunca se deve deitar produtos no reservatório de água (veja os nossos conselhos no guia de consulta rápida). Limpe a chapa com um pano húmido.
Ao ligar o aparelho pela primeira vez, nota-se a saída de fumo.	Algumas partes foram tratadas com vedantes/lubrificantes que evaporam durante o primeiro aquecimento.	É absolutamente normal. Este fenómeno desaparecerá ao fim de algumas utilizações.
Ouve-se um ruído intermitente no aparelho, associado a vibrações.	Trata-se da água que é bombeada para a caldeira.	Trata-se de um fenómeno absolutamente normal.
Ouve-se um ruído contínuo no aparelho, associado a vibrações.		Desligue o sistema de engomar e contacte um Centro de Assistência Técnica autorizado.

Περιγραφή - Προειδοποιήσεις ασφαλείας

Περιγραφή

- A Αφαιρούμενη βάση
- B Βάση σιδήρου στη θέση “ασφαλής μεταφορά”
- C Βάση ανθεκτική στη θερμότητα
- D Δοχείο νερού
- E Περιβλήμα συσκευής
- F Σύστημα καθαρισμού αλάτων (ξέπλυμα λέβητα)
- G Γάντζος για τη φύλαξη του σωλήνα
- H Θήκη ηλεκτρικού καλωδίου
- I Χειριστήρια
- J Διακόπτης για ασφάλιση/απασφάλιση σιδήρου στη θέση “ασφαλής μεταφορά”

I Χειριστήρια

- K Ενδεικτική λυχνία “έτοιμος ατμός”
- L Ενδεικτική λυχνία “τέλος νερού” *
- M Διακόπτης ρύθμισης ατμού
- N Διακόπτης λειτουργίας λέβητα με ενσωματωμένη ενδεικτική λυχνία
- O Διακόπτης λειτουργίας σιδήρου με ενσωματωμένη ενδεικτική λυχνία

Περιγραφή σιδήρου

- P Ενδεικτική λυχνία ιδανικής θερμοκρασίας
- Q Διακόπτης συνεχούς παροχής ατμού
- R Πλήκτρο ατμού
- S Διακόπτης θερμοστάτη
- T Διακόπτης ατμού σε όλη την πλάκα ή μόνο στη μύτη

* Προσοχή:

- Όταν τελειώσει το νερό στο δοχείο, αυξάνεται ο θόρυβος λειτουργίας της αντλίας. **Αυτή η λειτουργία είναι φυσιολογική και δεν υπάρχει λόγος ανησυχίας: συνιστάται να γεμίσετε αμέσως το δοχείο με νερό.**
- Όταν η λυχνία “τέλος νερού” ανάψει, συνιστάται η αποκατάσταση της στάθμης του νερού στο δοχείο όσο το δυνατόν συντομότερα: αυτό θα σας επιτρέψει να συνεχίσετε το σιδέρωμα μετά από μια σύντομη διακοπή.
- **Όταν ανάβει η ενδεικτική λυχνία τέλους νερού συνιστάται να αποφεύγετε τη συνέχιση του σιδερώματος με ατμό αφήνοντας την αντλία να δονείται. Αυτός ο τρόπος χρήσης μετά από κάποιο χρονικό διάστημα μπορεί να προξενήσει ανεπανόρθωτη ζημιά στα εσωτερικά εξαρτήματα.**

Σύμβολα που χρησιμοποιούνται στις παρούσες οδηγίες

Οι σημαντικές προειδοποιήσεις έχουν αυτά τα σύμβολα. Είναι απολύτως απαραίτητη η τήρηση αυτών των προειδοποιήσεων.



Κίνδυνος!

Η μη τήρηση μπορεί να είναι ή είναι αιτία τραυματισμών από ηλεκτροπληξία με κίνδυνο για τη ζωή.



Προσοχή!

Η μη τήρηση μπορεί να είναι ή είναι αιτία τραυματισμών και ζημιών στη συσκευή.



Σημείωση:

Αυτό το σύμβολο επισημαίνει συμβουλές και σημαντικές πληροφορίες για το χρήστη.

Βασικές προειδοποιήσεις ασφαλείας



Κίνδυνος ηλεκτροπληξίας!

Επειδή η συσκευή λειτουργεί με ηλεκτρικό ρεύμα, δεν μπορούμε να αποκλείσουμε την πρόκληση ηλεκτροπληξίας.

Επομένως τηρείτε τις παρακάτω προειδοποιήσεις ασφαλείας:

- Μην αγγίζετε τη συσκευή με υγρά χέρια.
- Μη χρησιμοποιείτε τη συσκευή με γυμνά ή βρεγμένα πόδια.
- Ποτέ μη βυθίζετε τη συσκευή σε νερό.
- Μην τραβάτε το ηλεκτρικό καλώδιο ή τη συσκευή για να αποσυνδέσετε το φις από την πρίζα.
- Σε περίπτωση ασυμβατότητας μεταξύ της πρίζας και του φις της συσκευής, απευθυνθείτε σε εξειδικευμένο τεχνικό προσωπικό για την αντικατάσταση της πρίζας με άλλη κατάλληλου τύπου. Δεν συνιστάται η χρήση αντάπτορα, πολύπριζου ή προεκτάσεων.
- Για να γεμίσετε ή να προσθέσετε νερό, σβήστε το ατμοσύστημα από το διακόπτη και αποσυνδέστε το φις από την πρίζα του ρεύματος: μη βάζετε ποτέ τη συσκευή κάτω από τη βρύση για να προσθέσετε νερό.
- Το φις του ηλεκτρικού καλωδίου πρέπει να αποσυνδεθεί από την πρίζα του ρεύματος πριν γεμίσετε το δοχείο με νερό.
- Εάν το ηλεκτρικό καλώδιο παρουσιάζει φθορές, πρέπει να αντικατασταθεί από τον κατασκευαστή ή από το Σέρβις, ούτως ώστε να αποφευχθεί κάθε κίνδυνος.
- Πριν από οποιαδήποτε επέμβαση καθαρισμού ή συντήρησης, αποσυνδέστε τη συσκευή από το ηλεκτρικό δίκτυο, αποσυνδέοντας το φις.
- Σε περίπτωση βλάβης ή κακής λειτουργίας της συσκευής, σβήστε την και μην επιχειρείτε να την επισκευάσετε και παραδώστε την στο εξουσιοδοτημένο σέρβις.
- **Πριν τη χρήση βεβαιωθείτε ότι η τάση του δικτύου αντιστοιχεί σε αυτήν που αναγράφεται στην ετικέτα της συσκευής. Συνδέστε τη συσκευή μόνο σε εγκατάσταση και σε πρίζες ρεύματος με ελάχιστη παροχή 10 A και αποτελεσματική γείωση.**



Κίνδυνος εγκαυμάτων!

- Μην κατευθύνετε τον ατμό προς άτομα ή ζώα.
- Μην αφήνετε το σίδερο χωρίς επιτήρηση όταν είναι συνδεδεμένο στην πρίζα.
- Ο λέβητας δεν πρέπει να μετακινείται κατά τη διάρκεια της λειτουργίας.
- **ΠΡΟΣΟΧΗ:** ο σωλήνας σύνδεσης σιδήρου-λέβητα μπορεί να ζεσταθεί
- Αποφύγετε με κάθε τρόπο την επαφή της πλάκας του σιδήρου με τα ηλεκτρικά καλώδια.



Προσοχή!

- Αφού αφαιρέσετε τη συσκευασία βεβαιωθείτε για την ακεραιότητα της συσκευής. Σε περίπτωση αμφιβολιών, μην την χρησιμοποιήσετε και απευθυνθείτε σε εξειδικευμένο τεχνικό.
- Πετάξτε την πλαστική σακούλα γιατί είναι επικίνδυνη για τα παιδιά.
- Μην επιτρέπετε τη χρήση της συσκευής σε άτομα (ακόμα και παιδιά) με μειωμένη αντίληψη και περιορισμένες σωματικές ικανότητες ή με ανεπαρκή εμπειρία, εκτός εάν επιβλέπονται με προσοχή και εκπαιδεύονται από έναν υπεύθυνο για τη σωματική ακεραιότητά τους. Επιβλέπετε τα παιδιά και βεβαιωθείτε ότι δεν παίζουν με τη συσκευή.
- Μην αναμιγνύετε ΠΟΤΕ το νερό του δοχείου με καθαριστικά, πρόσθετα ή αρωματικά. Η μη τήρηση της ανωτέρω οδηγίας ενδέχεται να επηρεάσει την ασφάλεια της συσκευής και να προκαλέσει ανεπανόρθωτες βλάβες στο λέβητα και την πιθανή αντικατάστασή του.



ΠΟΤΕ μην ακουμπάτε το σίδερο πάνω στο περιβλήμα της συσκευής όταν έχετε αφαιρέσει τη βάση.



Χρησιμοποιείτε την αφαιρούμενη βάση πάνω σε μια σιδερώστρα.



ΜΗΝ χρησιμοποιείτε τη βάση πάνω σε ένα τραπέζι: η θερμότητα μπορεί να καταστρέψει την επιφάνεια του τραπεζιού!



“Ασφαλής μεταφορά”: ορισμένα μοντέλα διαθέτουν ένα σύστημα ασφάλισης του σιδήρου που το ασφαλίζει

στη θέση του κατά τη μεταφορά: **όταν το σίδερο είναι ασφαλισμένο, δεν μπορεί να χρησιμοποιηθεί σαν χερούλι μεταφοράς της συσκευής!** Για να

απασφαλίσετε το σίδερο, βάλτε το διακόπτη J στη θέση απασφάλισης και βγάλτε το σίδερο από τη θέση του: κατά τη διάρκεια του σιδερώματος, αν δεν βγάλετε τη βάση της συσκευής, μπορείτε να ακουμπήσετε τη μύτη της πλάκας στην ειδική ανθεκτική στη θερμότητα βάση C που βρίσκεται πάνω από την υποδοχή B.

- Πρέπει να χρησιμοποιείτε και να ακουμπάτε τη συσκευή πάνω σε μια σταθερή επιφάνεια, ανθεκτική στις υψηλές θερμοκρασίες.
- Όταν ακουμπάτε το σίδερο πάνω στη βάση του, βεβαιωθείτε ότι η επιφάνεια πάνω στην οποία βρίσκεται η συσκευή είναι σταθερή. **ΠΟΤΕ μην στηρίζετε το σίδερο σε κάθετη θέση!**
- Μη χρησιμοποιείτε τη συσκευή μετά από πτώση, εάν παρουσιάζει ορατά σημάδια ζημιάς ή διαρροή. Σε περίπτωση πτώσης του ατμοσυστήματος και εφόσον υπάρχουν εμφανή σημάδια σπασίματος της συσκευής (στο λέβητα ή στο σίδερο), αποφύγετε να το χρησιμοποιήσετε και παραδώστε τη συσκευή σε ένα εξουσιοδοτημένο σέρβις

Συμβατή χρήση

- Η παρούσα συσκευή πρέπει να προορίζεται μόνο για τη χρήση για την οποία έχει κατασκευαστεί. Κάθε άλλη χρήση πρέπει να θεωρείται ακατάλληλη και συνεπώς επικίνδυνη.
- Ο κατασκευαστής δεν μπορεί να θεωρηθεί υπεύθυνος για ενδεχόμενες βλάβες που οφείλονται σε ακατάλληλη, λανθασμένη και παράλογη χρήση και σε επισκευές από μη εξειδικευμένο προσωπικό.

Τι νερό να χρησιμοποιήσω;

Η συσκευή λειτουργεί με νερό της βρύσης.



Προσοχή!

Σε περίπτωση πολύ σκληρού νερού (σκληρότητα πάνω από 27°F) συνιστάται η χρήση αποσταγμένου νερού σε διάλυμα 50% με νερό της βρύσης. Μη χρησιμοποιείτε ποτέ μόνο αποσταγμένο νερό.



Μη χρησιμοποιείτε χημικές ουσίες ή απορρυπαντικά (π.χ. αρωματισμένο νερό, εσάνς, αποσκληρυντικά υγρά, κλπ).



Μην χρησιμοποιείτε μεταλλικό νερό ή άλλους τύπους νερού (π.χ. βρόχινο νερό, νερό για μπαταρίες, κλιματιστικά, κλπ.).



Προσοχή!

Αν χρησιμοποιείτε συστήματα καθαρισμού, βεβαιωθείτε ότι το φιλτραρισμένο νερό έχει ουδέτερο pH.

Ξέπλυμα του λέβητα - Ανακύκλωση el

Χρήση της συσκευής για πρώτη φορά

- Κατά την πρώτη χρήση, ο εσωτερικός λέβητας της καινούριας συσκευής είναι άδειος. Γεμίζοντας το λέβητα για πρώτη φορά, λάβετε υπόψη ότι ο απαιτούμενος χρόνος θέρμανσης θα είναι μεγαλύτερος γιατί αφαιρείται ο αέρας από το λέβητα και αντικαθίσταται από το νερό της πρώτης πλήρωσης. Κατά την πλήρωση/θέρμανση είναι φυσιολογικό να ακούγεται ο θόρυβος της αντλίας. Επίσης, η συσκευή θα εξατμίζει την πρώτη ποσότητα νερού πολύ πιο γρήγορα από τις επόμενες φορές.
- Κατά την αρχική χρήση, ενδέχεται να εξέλθουν από τη συσκευή, για λίγα λεπτά, καπνός και δυσάρεστες οσμές. Αυτό οφείλεται στη θέρμανση/στεγνώμα των στεγανωτικών υλικών που χρησιμοποιούνται κατά τη συναρμολόγηση της συσκευής. Συνιστάται ο αερισμός του δωματίου.

- Πριν την πρώτη χρήση, σε κάθε νέα χρήση ή όταν το σίδερο δεν χρησιμοποιείται με ατμό για μερικά λεπτά: πιέστε το πλήκτρο ατμού αρκετές φορές, κρατώντας το σίδερο σε απόσταση από το ρούχο. Με αυτόν τον τρόπο εξαλείφεται το νερό από το κύκλωμα ατμού.



Ξέπλυμα του λέβητα

Εκτελέστε κάθε 10 χρήσεις σύμφωνα με τις οδηγίες στη σελ. 6.

Ανακύκλωση



Σύμφωνα με τον Ευρωπαϊκό Κανονισμό 2002/96/ΕΚ, η συσκευή δεν πρέπει να απορρίπτεται στα οικιακά απορρίμματα αλλά πρέπει να παραδοθεί σε ένα εξουσιοδοτημένο κέντρο διαφοροποιημένης συλλογής.

Επίλυση προβλημάτων el

ΠΡΟΒΛΗΜΑ	ΑΙΤΙΑ	ΛΥΣΗ
Η συσκευή δεν ανάβει.	Η συσκευή δεν είναι συνδεδεμένη στην πρίζα.	Βεβαιωθείτε ότι η συσκευή είναι σωστά συνδεδεμένη και πιέστε τους διακόπτες λειτουργίας σίδηρου και λέβητα.
Έξοδος ατμού από το κάτω μέρος της συσκευής.	Επέμβαση του συστήματος ασφαλείας μέγιστης πίεσης.	Σβήστε αμέσως τη συσκευή και απευθυνθείτε στο εξουσιοδοτημένο Σέρβις.
Το νερό τρέχει από τις τρύπες της πλάκας του σίδηρου.	Ο διακόπτης ρύθμισης θερμοστάτη του σίδηρου δεν είναι στην περιοχή που υποδεικνύεται στην εικ.7	Τοποθετήστε το διακόπτη ρύθμισης θερμοστάτη στη θέση ατμού που υποδεικνύεται στην εικ. 7.
	Υπολείμματα νερού συγκεντρώνονται στους σωλήνες επειδή λειτουργεί για πρώτη φορά ή εκπομπή ατμού ή επειδή δεν έγινε χρήση της για μεγάλο χρονικό διάστημα	Κρατώντας το σίδερο σε απόσταση από το ρούχο, πιέστε αρκετές φορές το διακόπτη παροχής ατμού: με αυτόν τον τρόπο εξαλείφεται το κρύο νερό από το κύκλωμα ατμού.
	Το ατμοσύστημα τοποθετήθηκε σε ασταθή ή/και επικλινή επιφάνεια.	Στηρίξτε το ατμοσύστημα σε σταθερή και οριζόντια επιφάνεια.
Έξοδος σκούρου υγρού από την πλάκα του σίδηρου.	Προστέθηκαν χημικά προϊόντα κατά των αλάτων ή άλλα πρόσθετα στο δοχείο νερού ή στο λέβητα.	Μη χρησιμοποιείτε άλλα προϊόντα στο δοχείο νερού (βλ. συμβουλές στο σύντομο οδηγό χρήσης). Καθαρίστε την πλάκα με υγρό πανί.
Κατά τη λειτουργία για πρώτη φορά παρατηρείται έξοδος καπνού από τη συσκευή.	Σε ορισμένα μέρη της συσκευής χρησιμοποιούνται στεγανωτικά/λιπαντικά που εξατμίζονται με το πρώτο ζέσταμα.	Πρόκειται για φυσιολογική λειτουργία που σταματά μετά τις πρώτες χρήσεις.
Ακούγεται ένας διακοπόμενος θόρυβος σε συνδυασμό με δονήσεις.	Οφείλεται στη λειτουργία της αντλίας νερού.	Πρόκειται για απόλυτα φυσιολογικό φαινόμενο.
Ακούγεται ένας συνεχής θόρυβος σε συνδυασμό με δονήσεις.		Αποσυνδέστε το ατμοσύστημα από την πρίζα και απευθυνθείτε στο εξουσιοδοτημένο Σέρβις.

Описание

- A Съемная подставка для утюга
- B Место установки утюга для безопасной перевозки
- C Термостойкая подставка
- D Бачок для воды
- E Корпус прибора
- F Система очистки от накипи (споласкивание бойлера)
- G Защелка для укладки шланга
- H Отсек для шнура электропитания
- I Панель управления
- J Переключатель блокировки/разблокировки утюга в положении безопасной перевозки

I Панель управления

- K Индикаторная лампа "готовность пара"
- L Индикаторная лампа "отсутствия воды" *
- M Ручка регулятора пара
- N Кнопка включения бойлера с встроенным индикатором
- O Кнопка включения утюга с встроенным индикатором

Описание утюга

- P Индикаторная лампа нагрева утюга
- Q Регулятор постоянной подачи пара
- R Кнопка подачи пара
- S Терморегулятор
- T Переключатель пара с подошвы на носок

* Внимание:

- Когда вода в баке закончилась, насос начинает работать громче. **Такой режим работы прибора является нормальным, и не стоит беспокоиться. Рекомендуется немедленно долить воду в бачок.**
- Когда загорается индикатор "отсутствия воды", рекомендуется как можно быстрее долить воды. Благодаря этому после короткого перерыва вы сможете продолжить гладить.
- **Не рекомендуется после включения индикатора отсутствия воды продолжать гладить с пропариванием, вынуждая насос вибрировать. Такая работа в течение длительного времени может непоправимо повредить внутренние компоненты.**

Символы, используемые в настоящей инструкции

Эти символы сопровождают важные предупреждения. Без сомнения, эти предупреждения необходимо соблюдать.



Несоблюдение предупреждения может быть или стать причиной поражения электрическим током, опасным для жизни.



Несоблюдение предупреждения может быть или стать причиной ранения или повреждения прибора.



Этот символ выделяет советы и информацию, важную для пользователя.

Основные предупреждения по безопасности



Так как прибор работает на электрическом токе, нельзя исключать, что он может привести к поражению электрическим током. Придерживайтесь следующих предупреждений по безопасности:

- Не касайтесь прибора мокрыми или влажными руками.
- Не пользуйтесь прибором босиком или с мокрыми ногами.
- Ни в коем случае не погружайте прибор в воду.
- Не вынимайте вилку из розетки электропитания, потянув за провод или сам прибор.
- В случае несоответствия типа вилки и розетки попросите квалифицированного специалиста заменить розетку на подходящую. Не рекомендуется использовать переходники, тройники или удлинители.
- Для того, чтобы добавить воду, выключите гладильную систему, нажав на выключатель и выньте вилку из розетки электропитания, ни в коем случае не подставляйте прибор под кран, чтобы налить воду.
- До заполнения бачка водой вилка шнура электропитания должна быть вынута из розетки.
- Если шнур питания поврежден, он должен быть заменен производителем или его сервисной технической службой, что позволит избежать любого риска.
- До выполнения ухода любого вида, отключите прибор от сети электропитания, вынув вилку из розетки.
- В случае неисправности или неработоспособности прибора выключите его, не пытайтесь самостоятельно отремонтировать, и отнесите в уполномоченный сервисный центр.
- **Перед использованием убедитесь, что напряжение сети соответствует указанному на**

табличке прибора. Подключайте прибор только к оборудованию и розеткам с допустимым током минимум 10 А и надежным заземлением.



Опасность ожога!

- Не направляйте пар в сторону людей или животных.
- Пользователь не должен оставлять утюг без присмотра, когда он подключен к электросети.
- Бойлер не должен передвигаться во время работы.
- **ВНИМАНИЕ:** шланг, соединяющий утюг и бойлер может быть горячий.
- Избегайте любого контакта подошвы утюга с электрошнурами.



Внимание!

- После того, как прибор будет вынут из упаковки проверьте его целость; в случае сомнений не пользуйтесь им, и обратитесь к квалифицированному специалисту.
- Удалите пластиковый мешок, так как он опасен для детей.
- Не разрешайте пользоваться прибором людям (в том числе и детям) с пониженным уровнем восприятия и психо-физических возможностей или с недостаточным опытом и знаниями, за исключением случаев, когда за ними внимательно следят, и они обучены отвечающим за их безопасность человеком. Следите за детьми, убедитесь в том, что прибор не служит им игрушкой.
- **НИ В КОЕМ СЛУЧАЕ** недобавляйте в бак опятновыводящих составов, добавок или отдушек. Это повлияет на безопасность работы прибора и безвозвратно повредит бойлер, который придется заменять.



НИ В КОЕМ СЛУЧАЕ не ставьте утюг на прибор, если убрана подставка.



Пользуйтесь съемной подставкой на гладильной доске.



ИЗБЕГАЙТЕ пользоваться утюгом на столе: его температура может повредить поверхность стола!



Безопасная перевозка: некоторые модели оснащены системой крепления утюга, которая блокирует его во время перевозки. Если утюг заблокирован, нельзя использовать

его, как ручку для переноски прибора! Для правильной установки утюга установите его на опоре В, вставив носок, затем переведите переключатель J в положение блокировки. Для того, чтобы вынуть утюг, переведите переключатель J в положение разблокировано. Во время глажения, если подставка не снята с прибора, носок утюга можно вставить в термостойкую опору С на месте установки утюга В.

- Прибор должен использоваться и в перерывах устанавливаться на устойчивой поверхности, стойкой к высоким температурам.
- Когда вы ставите утюг на подставку, убедитесь, что поверхность, на которой находится подставка, устойчива. **НИ В КОЕМ СЛУЧАЕ не ставьте утюг в вертикальное положение!**
- Прибор не должен использоваться после падения, если он имеет заметные повреждения или, если из него вытекает вода.
В случае падения гладильной системы с причинением видимых поломок (бойлера или утюга) избегайте ее использования, и отнесите прибор в уполномоченный сервисный центр.

Использование, соответствующее предназначению

- Прибор должен использоваться только в тех целях, для которых он предназначен.
Любой другой вид эксплуатации рассматривается как несоответствующий и, потому, опасный.
- Производитель не может нести ответственность за возможный ущерб, вызванный несоответствующей, ошибочной и неправильной эксплуатацией и за ремонт, выполненный неквалифицированным персоналом.

Какую воду нужно использовать?

Для утюга используется обычная вода из-под крана.



Внимание!

В случае, если вода содержит много солей (жесткость свыше 27°F) рекомендуется использовать деминерализованную воду, на 50% разбавленную водой из-под крана. Ни в коем случае не используйте одну деминерализованную воду.



Не используйте химикаты и моющие вещества (например, отдушки, эссенции, растворы от накипи и т.д.).



Не пользуйтесь минеральной или другой водой (например, дождевой, водой из батарей, кондиционеров и т.д.).

Споласкивание бойлера - Утилизация ru



Внимание!

Если используются фильтрующие устройства, убедитесь, что рН является нейтральной.

Первое использование прибора

- При первом использовании внутренний бойлер нового прибора пустой.

При наполнении бойлера водой в первый раз учтите, что для нагрева требуется больше времени, необходимого для удаления из бойлера воздуха, замещаемого водой первого наполнения.

Возникновение необычного шума во время заполнения/нагрева – это нормальное явление.

После первого наполнения, вода в приборе закончится намного раньше, чем при следующих доливаниях.

- При включении в первый раз прибор может несколько минут испускать дым и запах, вызванные нагревом и сушкой герметика, использующегося при сборке

бойлера и утюга. Рекомендуется проветрить комнату.

- При каждом новой глажке (и в случае первого использования) либо если пар не подавался несколько минут, несколько раз нажмите кнопку подачи пара, отвернув утюг от гладильной доски. Это позволит удалить холодную воду, сконденсировавшуюся в контуре прохождения пара.



Споласкивание бойлера

Каждые 10 глажей выполните операции, описанные на стр. 6.

Утилизация



В соответствии с европейской директивой 2002/96/ЕС не выбрасывайте прибор вместе с бытовыми отходами, а передавайте его в официальные центры дифференциального сбора отходов.

Решение проблем ru

ПРОБЛЕМА	ПРИЧИНА	УСТРАНЕНИЕ
Прибор не включается.	Прибор не подключен к сети электропитания.	Убедитесь, что прибор правильно подключен, и нажмите кнопки включения утюга и бойлера.
Пар выходит из нижней части прибора.	Блокировка аварийной системы максимального давления.	Сразу же выключите прибор, и обратитесь в авторизованный сервисный центр.
Вода выливается из отверстий подошвы утюга.	Терморегулятор утюга не находится в положении, указанном на рис. 7.	Установите терморегулятор утюга на сектор подачи пара, показанный на рис. 7.
	Вода сконденсировалась внутри труб, так как пар подается впервые или система длительное время не использовалась.	Несколько раз нажмите кнопку подачи пара, отвернув утюг от гладильной доски: это позволит удалить холодную воду из контура прохождения пара.
	Гладильная система установлена на неустойчивой и/или наклонной поверхности.	Установите гладильную систему на ровную и устойчивую поверхность.
Коричневые потеки на подошве утюга.	В бак для воды или бойлер были залиты химикаты от накипи или добавки.	Ни в коем случае в бак нельзя заливать химикаты (см. рекомендации в краткой инструкции). Очистите подошву влажной тканью.
При первом включении прибора заметно появление дыма	Некоторые части обработаны герметиками/смазками, которые испаряются во время первого нагрева.	Это абсолютно нормально, после нескольких раз использования это пройдет.
Из прибора слышен прерывистый шум, связанный с вибрацией	Это шумит вода, которая перекачивается в бойлер.	Речь идет о совершенно нормальном явлении.
Из прибора слышен непрерывный шум, связанный с вибрацией.		Отключите гладильную систему и обратитесь в авторизованный сервисный центр.

Leírás - Alapvető biztonsági figyelmeztetések hu

Leírás

- A Levehető vasalótartó
- B Vasaló tartó "biztonságos szállítás" pozícióban
- C Hőálló talp
- D Víztartály
- E Készülékház
- F Vízkööldő rendszer (vízmelegítő öblítés)
- G Egyes cső rögzítőkampó
- H Hálózati kábeltartó mélyedés
- I Kapcsolólap
- J Tológomb a vasaló rögzítésére/kioldására a "biztonságos szállítás" pozícióban

I Kapcsolólap

- K "Gőzölésre kész" jelzőlámpa
- L "Nincs víz" jelzőlámpa *
- M Gőzszabályzó gomb
- N Vízmelegítő bekapcsológomb jelzőlámpával
- O Vasaló bekapcsológomb jelzőlámpával

A vasaló leírása

- P "Vasalási hőmérséklet" jelzőlámpa
- Q Folyamatos gőzkibocsátás tolókapcsoló
- R Gőz nyomógomb
- S Termosztát gomb
- T Gőzkibocsátás a vasaló orrán vagy a vasalótalpon választókapcsoló

* Figyelem!

- Amikor a víz kifogy a tartályból, a szivattyú zajkibocsátása nő. Nem kell aggódní, ez a készülék normális működéséhez tartozik. **Azt tanácsoljuk, hogy azonnal töltse fel a vizet a tartályban.**
- Amikor a "Vízhiány" jelzőlámpa felgyullad, akkor tanácsos rövid időn belül utántölteni a vizet a tartályban: így rövid megszakítás után folytatni lehet a vasalást.
- **Nem tanácsos a vízhiány jelzőlámpa felgyulladás után folytatni a gőzölés vasalást és hagyni, hogy a szivattyú vibráljon.**
Az ilyen használat egy idő után a belső alkatrészek végleges károsodásához vezethet.

Az útmutatóban használt jelzések

A fontos tudnivalók ezekkel a jelzésekkel vannak ellátva. Nagyon fontos betartani ezeket a figyelmeztetéseket.



Veszély!

Betartásának elmulasztása életveszélyes elektromos áramütést okoz vagy okozhat.



Figyelem!

A figyelmeztetés betartásának elmulasztása sérüléseket vagy a készülék károsodását okozza ill. okozhatja.



Megjegyzés:

Ez a jelzés fontos tanácsokat vagy információkat ad a felhasználó részére.

Alapvető biztonsági figyelmeztetések



Áramütés veszélye!

Mivel a készülék elektromos árammal működik, nem zárható ki, hogy áramütést okoz.

Ezért be kell tartani a következő biztonsági utasításokat:

- Ne érjen a készülékhez nedves kézzel.
- Ne használja a készüléket mezít láb vagy vizes lábbal.
- Sose mártsa vízbe a készüléket.
- Ne húzza ki a villásdugót a csatlakozóaljzatból a hálózati tápkábel vagy a készülék megrántásával.
- Ha a csatlakozóaljzat típusa nem felel meg a készülék villásdugójának, szakemberrel cseréltesse ki a csatlakozóaljzatot a megfelelő típusúra. Nem tanácsos adaptereket, elosztókat vagy hosszabbítókat használni.
- A vízzel való feltöltés vagy utántöltés előtt kapcsolja ki a gőzállomást és húzza ki a villásdugót a hálózati csatlakozóaljzatból: a készüléket nem szabad csap alatt tartva feltölteni.
- A tartály vízzel való feltöltése előtt a villásdugót ki kell húzni a csatlakozóaljzattól.
- A sérült hálózati tápkábelt a veszélyek megelőzése érdekében a gyártónak vagy a műszaki segítségnyújtóknak kell kicserélnie.
- Mielőtt bármilyen tisztítási vagy karbantartási műveletbe kezdene a villásdugó kihúzásával válassza le a készüléket az elektromos hálózatról.
- A készülék meghibásodása és/vagy rossz működése esetén kapcsolja ki a készüléket, ne nyúljon hozzá és vigye el egy feljogosított márkaszervizbe.
- **Használat előtt ellenőrizze, hogy a hálózati feszültség megegyezik-e a készülék adattábláján feltüntetett értékkel. A készüléket csak minimum 10 A terhelhetőségű és megfelelően földelt csatlakozóaljzatba kapcsolja.**



Égési sérülések veszélye!

- Ne irányítsa a gőzt személyek vagy állatok felé.
- A felhasználónak nem szabad felügyelet nélkül hagynia a feszültség alatt álló vasalót.
- Működés közben ne mozgassa a vízmelegítőt.

- **FIGYELEM!** A vízmelegítő-vasaló csatlakozótömlő felmelegedhet.
- Ügyeljen, hogy a vasalótalp és az elektromos kábelek semmiképpen ne érintkezzenek egymással.

Figyelem!

- A csomagolás eltávolítása után ellenőrizze a készülék épységét. Ha bármilyen kétsége merülne fel, ne használja a készüléket és forduljon egy szakképzett szerelőhöz.
- Távolítsa el a műanyag zacskót, mert veszélyes a gyermekekre.
- Ne engedje, hogy a készüléket csökkent szellemi-fizikai-szenzorikus képességű vagy kevés tapasztalattal és nem elegendő ismerettel rendelkező személyek (beleértve gyermekek) használják, ha valaki nem ügyel a testi épységükre és nem tanítja meg őket a készülék használatára.
A gyermekeket felügyelet alatt kell tartani, hogy ne használhassák játékszerként a készüléket.
- SOHA ne keverjen a tartály vízébe folteltávolítókat, adalékanyagokat vagy illatosítókat.
Ezzel a készülék biztonságos használatát veszélyeztetné, a vízmelegítő tönkremenne és ki kellene cserélni.



SOSE támassza a vasalót a készülék vázára amikor leveszi a vasalótartót.



A levehető vasalótartót csak egy vasalódeszkán használja.



KERÜLJE a vasalótartó asztalon történő használatát. A hő tönkretelheti az asztal felületét.



“Biztonságos szállítás”: Néhány modellel a vasaló rögzítését biztosító szerkezettel van ellátva, amely mozgás közben rögzíti a vasalót: amikor a vasaló rögzítve van azt nem lehet a készülék hordozó fogantyújaként használni!

A vasaló helyes letételéhez illessze a vasaló orrát a B tartóba, hogy a vasalót megfelelő pozícióba helyezze. Ekkor vigye a J tologombot rögzítési pozícióba.

A vasaló kikapcsolásához pedig vigye a J tologombot a kioldási pozícióba és vegye ki a vasalót a helyéről. Ha vasalás közben nem veszi le a vasalótartót a készülékről, a vasaló orrát a B tartón kialakított C hőálló talpra lehet támasztani.

- A készüléket egy stabil, hőálló felületen kell hagyni és használni.
- Ha a vasalót a vasalótartóra támasztja, akkor meg kell győződni arról, hogy stabil legyen az a felület, amelyen a készülék található. **SOSE tegye el a vasalót függőleges helyzetben!**
- Ne használja a készüléket ha leesett, azon sérülések nyomára látható vagy víz szivárog belőle. Ha a gőzállomás leesett és azon (a vízmelegítőben vagy a vasalóban) látható károk keletkeztek, akkor ne kapcsolja be ismét, hanem vigye egy hivatalos márkaszervizbe.

Rendeltetészerű használat

- A készülék csak kifejezetten arra a célra használható, amelyre tervezték. A készülék minden más célra történő használata helytelen, ezért veszélyes.
- A gyártót nem terheli felelősség a helytelen, hibás és nem rendeltetészerű használatból, valamint a nem szakképzett szerelő által végzett javításokból származó esetleges károkért.

Milyen vizet lehet használni?

A készülék rendes csapvízzel üzemel.

Figyelem!

Nagyon kemény (27°F-nál keményebb) víz esetén tanácsos a csapvizet 50%-ban ioncserélt vízzel keverni. Sose használjon csak ioncserélt vizet.



Ne használjon vegyszereket vagy tisztítószereket (pl. illatosított vizet, illóolajok, vízkőoldó szerek, oldatok, stb.).



Ne használjon ásványvizet vagy másfajta vizet (pl. esőviz, elemekben, légkondicionálókban, stb. lévő víz).

Figyelem!

Szűrőberendezések használata esetén győződjön meg, hogy a szűrű víz pH semleges.

A készülék első használata

- Az első használatkor az új készülék vízmelegítője üres. A vízmelegítő első feltöltésekor vegye figyelembe, hogy a víz felmelegítése hosszabb ideig fog tartani, mert a vízmelegítőben található levegőt ki kell nyomnia a víznek. A feltöltés/felmelegítés során természetes, hogy hallatszik a szivattyú zaja. Emellett a készülék sokkal gyorsabban elhasználja az első adag vizet, mint a következő feltöltések alkalmával.

A vízmelegítő kiöblítése - Hulladékkezelés hu


- A legelső használatkor a készülékből pár percig füst és kellemetlen szag áramolhat ki, melyet a vízmelegítő és a vasaló összeszerelésekor alkalmazott szigetelőanyagok felmelegedése és megszáradása okoz. Ekkor tanácsos kiszellőztetni a helyiséget.
- Minden újabb használatnál (és a legelső alkalommal) vagy ha pár percig nem használja a gőzt: a vasalót a vasalódeszkán kívül tartva többször nyomja meg a gőzkibocsátó nyomógombot.
Ez lehetővé teszi a kondenzvíz eltávolítását a csőrendszerből.



A vízmelegítő kiöblítése

Öblítse ki minden 10. használatkor a 6. oldalon ismertetettek szerint.

Hulladékkezelés

 A 2002/96/EK irányelv értelmében a leselejtezett készüléket nem szabad a lakossági hulladékkal együtt kezelni. A készüléket egy szelektív hulladékgyűjtő szigetben kell leadni.

A problémák megoldása hu

PROBLÉMA	OK	MEGOLDÁS
A készülék nem kapcsol be.	A készülék nincs az elektromos hálózatra csatlakoztatva.	Ellenőrizze, hogy a készülék helyesen van-e csatlakoztatva és nyomja meg a vasaló és a vízmelegítő bekapcsoló nyomógombokat.
A készülék aljából gőz áramlik.	A túlnyomás elleni biztonsági berendezés beavatkozott.	Azonnal kapcsolja ki a készüléket és forduljon egy feljogosított márkaszervizhez.
Víz folyik ki a vasalótalp nyílásaiból.	A vasaló termosztátjának szabályzógombja nem a 7. ábrán jelzett területen található.	Helyezze a vasaló termosztátjának szabályzógombját a 7. ábrán jelzett sávba.
	A csövek belsejében vízpára csapódott le, mert a készülék először bocsát ki gőzt vagy hosszabb ideig nem volt használva.	Többször nyomja meg a gőzgombot a vasalódeszkán kívül: ez lehetővé teszi a hideg víz eltávolítását a gőz csőrendszerből.
	A gőzállomás egy nem stabil és/vagy ferde felületre van helyezve.	Támassza a gőzállomást egy stabil és sima felületre.
Barna csepegés, folyás a vasalótapból.	Vízkezelő szerek vagy adalékanyagokat öntöttek a víztartályba vagy a vízmelegítőbe.	Sosem szabad semmilyen terméket önteni a víztartályba (lásd a gyors útmutatóban található tanácsok). Tisztítsa meg a vasalótalpat egy nedves ruhával.
A készülék első bekapcsolásakor füst távozása észlelhető.	Egyes részeket szigetelő-/kenőanyagokkal kezeltek, melyek az első felmelegedéskor elpárolognak.	Ez teljesen normális, a jelenség néhány alkalommal történő használat után megszűnik.
A készülékből rezgésekkel kísért szakaszos zaj hallatszik.	Ezt a vízmelegítőbe szivattyúzott víz okozza.	Teljesen normális jelenségről van szó.
A készülékből rezgésekkel kísért folyamatos zaj hallatszik.		Kapcsolja le a hálózatról a gőzállomást és forduljon egy feljogosított márkaszervizhez.

Popis - Bezpečnostní upozornění CS

Popis

- A Odnímatelná opěrka
- B Umístění žehličky do polohy „bezpečný převoz“
- C Základna odolná vůči teplotě
- D Nádržka na vodu
- E Plášť spotřebiče
- E Odvápňovací systém (vyplachování zásobníku)
- G Háček pro zavěšení monotrubky
- H Příhrádka pro uložení napájecího kabelu
- I Ovládací panel
- J Přepínač pro zablokování/odblokování žehličky v poloze „bezpečný převoz“

I Ovládací panel

- K Kontrolka „pára připravena“
- L Kontrolka „chybí voda“ *
- M Ovládací knoflík pro regulaci páry
- N Tlačítko zapnutí zásobníku se zabudovanou kontrolkou
- O Tlačítko zapnutí žehličky se zabudovanou kontrolkou

Popis žehličky

- P Kontrola žehlička „nahřátá“
- Q Přepínač nepřetržitého vypouštění páry
- R Tlačítko páry
- S Ovládací knoflík termostatu
- T Selektor páry na celé žehlicí ploše nebo pouze v bo-
dech

* Pozor:

- Jakmile je voda v nádržce vypotřebovaná, zvýší se hluk-
nost čerpadla. **Tento jev patří k normálnímu provozu
spotřebiče a není třeba se jím zabývat: doporučuje-
me okamžitě dolít do nádržky vodu.**
- Když se rozsvítí kontrolka „chybí voda“, doporučujeme
doplnit hladinu vody do nádržky co nejdříve: tak budete
moci pokračovat v žehlení po krátkém přerušení.
- **Pokud se rozsvítí kontrolka chybějící vody, nedopo-
ručujeme pokračovat v žehlení s napařováním a ne-
chat čerpadlo vibrovat. Takovýto způsob použití by
mohl časem nenávratně poškodit vnitřní součásti.**

Symbole používané v tomto návodu

Důležitá upozornění jsou označena následujícími symboly.

Je naprosto nutné se těmito pokyny řídit.



Nebezpečí!

Nerespektování může být nebo je příčinou úrazu elektrickým proudem s ohrožením života.



Pozor!

Nerespektování může být nebo je příčinou úrazu nebo poško-
zení spotřebiče.



Poznámka:

Tento symbol upozorňuje na rady a informace důležité pro
uživatele.

Základní bezpečnostní upozornění



Nebezpečí zásahu elektrickým proudem!

Vzhledem k tomu, že spotřebič funguje na elektrický proud,
nelze vyloučit, že může způsobit elektrické rány.

Dodržujte proto následující bezpečnostní upozornění:

- Nedotýkejte se spotřebiče vlhkými rukama.
 - Nepoužívejte spotřebič, jste-li naboso nebo máte-li mok-
ré nohy.
 - Nikdy neponořujte spotřebič do vody.
 - Pro odpojení zástrčky z elektrické zásuvky netahejte za
napájecí kabel nebo za samotný spotřebič.
 - V případě, že zásuvka a zástrčka spotřebiče nejsou navzá-
jem kompatibilní, nechte zásuvku vyměnit kvalifikova-
ným elektrikářem za jiný vhodný typ. Nedoporučujeme
používání adaptérů, rozbojek nebo prodlužovacích šňůr.
 - Při dolévání vody vypněte žehlicí systém tím, že vypnete
spínač a poté vytáhněte zástrčku ze zásuvky: pro dolévání
vody nikdy spotřebič neumísťujte pod vodovodní kohou-
tek.
 - Před plněním nádržky vodou musí být zástrčka napájecí-
ho kabelu odpojena ze zásuvky.
 - Výměnu poškozeného napájecího kabelu musí provést
pouze výrobce nebo jeho autorizované servisní středisko,
aby se předešlo veškerému nebezpečí.
 - Před zahájením jakéhokoliv čištění či údržby, odpojte spo-
třebič z napájecí sítě vytáhnutím zástrčky ze zásuvky.
 - V případě poruchy a/nebo vadného fungování spotřebič
vypněte, nepoškodte ho a zanechte ho do autorizovaného
servisního střediska.
 - **Před používáním ověřte, zda se síťové napětí sho-
duje s hodnotou uvedenou na štítku spotřebiče.
Spotřebič smí být připojen pouze do rozvodu a do
proudové zásuvky s minimálním zatížením 10 A a
která je opatřena účinným uzemněním.**
- Nebezpečí opaření!**
- Nemiřte proudem páry proti osobám nebo zvířatům.
 - Jakmile je žehlička připojena na přívod elektrické energie,
uživatel ji nesmí ponechávat bez dozoru.
 - Zásobník nesmí být během svého provozu přemísťován.

- **POZOR:** spojovací trubka mezi žehličkou a zásobníkem se může velmi zahřívat.
- Je naprosto nutné zabránit kontaktu mezi žehlicí plochou žehličky a elektrickými kabely.



Pozor!

- Po odstranění obalů ověřte neporušenost spotřebiče; v případě pochybností spotřebič nepoužívejte a obraťte se na kvalifikované odborníky.
- Odstraňte plastový sáček, neboť pro děti představuje nebezpečí.
- Nedovolte používání spotřebiče osobám (ani dětem) s omezenými psychickými, fyzickými nebo smyslovými schopnostmi nebo s nedostatečnými zkušenostmi a znalostmi, pokud nejsou pod pečlivým dohledem a instruuovány osobou, která je zodpovědná za jejich bezpečnost. Dohlížejte na děti a zajistěte, aby si s přístrojem nehrály.
- **NIKDY** nepřidávejte do vody v nádržce prostředky proti skvrnám, přísady nebo vonné esence. Došlo by k ohrožení bezpečnosti spotřebiče a nenávratným škodám na zásobníku, který by pak musel být vyměněn.



NIKDY žehličku neopírejte o plášť spotřebiče poté, co byla opěrka odstraněna.



Používejte odnímatelnou opěrku na žehlicím prkně.



VYHÝBEJTE SE tomu, abyste opěrku používali na stole: barva by mohla poškodit povrch stolu!



„**Bezpečný převoz**“: některé modely jsou vybaveny blokačním systémem, který žehličku během přenášení zablokuje v určité poloze: je-li žehlička zablokována, nelze ji používat jako přepravní rukojeť spotřebiče! Pro řádné umístění žehličky vložte hrot žehlicí plochy do umístění B a opřete žehličku v poloze: poté uveďte přepínač J do polohy zablokování. Pro vysunutí žehličky naopak uveďte přepínač J do polohy odblokování a vyjměte žehličky z jejího umístění: v průběhu žehlení pokud nebude odstraněna opěrka ze spotřebiče, lze opřít hrot žehlicí plochy na příslušnou základnu odolnou vůči teplotě C, kterou lze vyjmout nad umístěním B.

- Spotřebič musí být provozován a odkládán na stabilní po-

vrch, který je odolný vůči vysokým teplotám.

- Když ukládáte žehličku na opěrku, ujistěte se, zda je plocha, na níž je opěrka umístěna, stabilní. **NIKDY neuvádějte žehličku do vislé polohy!**
- Spotřebič nesmí být používán, pokud spadl, když je viditelně poškozený nebo pokud z něho uniká voda. V případě, že žehlicí systém spadne a dojde ke zjevnému poškození spotřebiče (zásobníku nebo žehličky), spotřebič nesmí být dále používán a je třeba ho zanést do servisního střediska.

Používání v souladu s určením

- Tento spotřebič musí být určen pouze pro použití, pro které byl výslovně vyroben. Jakékoliv jiné použití se pokládá za nepřipustné a tedy nebezpečné.
- Výrobce nemůže být zodpovědný za případné škody způsobené nevhodným, chybným a nerozumným používáním a v důsledku oprav provedených nequalifikovanými osobami.

Jakou vodu používat?

Do spotřebiče lze nalévat běžnou vodu z kohoutku.



Pozor!

Pokud je používána nadměrně tvrdá voda (tvrdost vyšší než 27°F), doporučujeme používat demineralizovanou vodu naředěnou z 50% s vodou z kohoutku. Nikdy nepoužívejte pouze samotnou demineralizovanou vodu.



Nepoužívejte chemické přísady nebo čisticí prostředky (např. parfémovanou vodu, esence, odvápňovací roztoky apod.).



Nepoužívejte minerální vody či jiné typy vody (např. dešťovou vodu, vodu z akumulátorů, kondenzační vodu atd.).



Pozor!

Pokud používáte filtrační zařízení, důkladně se ujistěte o tom, že výsledná voda má neutrální PH.

První použití spotřebiče

- Při prvním použití je vnitřní zásobník nového spotřebiče prázdný. Při prvním plnění zásobníku dbejte na to, že je potřebná delší doba ohřívání, aby se ze zásobníku odstranil vzduch, který nahradila voda z prvního doplňování. Během plnění / ohřívání je normální, že uslyšíte hluk čerpadla. Kromě toho spotřebič vyčerpá první dávku vody

Vyplachování zásobníku - Likvidace CS

mnohem rychleji než následná doplňování vodou.

- Při prvním uvedení do provozu může ze žehličky po několika minutách vycházet kouř a pach, který je způsoben zahříváním a následným vysušením tmelů použitých při montáži zásobníku a žehličky. Doporučujeme místnost vyvětrat.
- Při každém novém používání (a u příležitosti prvního použití) nebo když se několik minut nepoužívá napařování: několikrát stiskněte tlačítko vypouštění páry vně žehlicího prkna. Tím vypustíte kondenzovanou vodu z okruhu páry.



Vyplachování zásobníku

Provádějte ho po každém 10. použití, jak je popsáno na str. 6.

Likvidace

- V souladu s evropskou směrnicí 2002/96/ES neprovádějte likvidaci spotřebiče spolu s domácím odpadem, nýbrž ho odevzdejte do oficiální sběrný.

Řešení problémů CS

ZÁVADA	PŘÍČINA	ŘEŠENÍ
Spotřebič nelze zapnout.	Spotřebič není připojen k elektrické síti.	Zkontrolujte, zda je spotřebič správně zapojen a stiskněte tlačítka pro zapnutí žehličky a zásobníku.
Pára vychází ze spodní části spotřebiče.	Došlo k zásahu bezpečnostního systému pro maximální tlak.	Okamžitě spotřebič vypněte a obraťte se na autorizované servisní středisko.
Voda vytéká z otvorů v žehlicí ploše žehličky.	Ovládací knoflík regulace termostatu žehličky se nenachází v oblasti uvedené na obr. 7.	Umístěte ovládací knoflík regulace termostatu žehličky do sektoru uvedeném na obr. 7.
	Voda vytvořila kondenzát uvnitř trubek, protože k vypouštění páry dochází poprvé nebo pára nebyla delší dobu používána.	Několikrát stiskněte tlačítko vypouštění páry vně žehlicího prkna: tím umožníte vypustit studenou vodu z okruhu páry.
	Žehlicí systém byl umístěn na nestabilní a/nebo nakloněný povrch.	Umístěte žehlicí systém na stabilní a rovný povrch.
Kapání hnědé vody ze žehlicí plochy žehličky.	Do nádržky na vodu nebo do zásobníku byly přidány chemické přípravky proti vodním usazeninám nebo jiné přísady.	Do nádržky na vodu nesmějí být nikdy přidávány žádné přípravky (viz naše rady ve stručném průvodci). Očistěte žehlicí plochu vlhkým hadříkem.
Při prvním zapnutí spotřebiče jsme zpozorovali vycházení kouře.	Některé části jsou ošetřovány tmely/mazadly, které se při prvním zahřívání odpařují.	Jedná se o naprosto běžný jev, který po několika použitích zmizí.
Spotřebič vydává přerušovaný hluk doprovázený vibracemi.	Jedná se o vodu, která je přečerpávána do zásobníku.	Jedná se o naprosto běžný jev.
Spotřebič vydává trvalý hluk doprovázený vibracemi.		Odpojte žehlicí systém a obraťte se na autorizované servisní středisko.

Popis - Bezpečnostné upozornenia sk

Popis

- A Vyberateľná odkladacia platňa
- B Umiestnenie žehličky v pol. "bezpečný prenos"
- C Tepluvzdorný základ
- D Nádrž na vodu
- E Teleso prístroja
- F Systém proti usadzovaniu vápnika (oplachovanie kotla)
- G Háčik na upevnenie hadice
- H Priestor na uloženie napájacieho kábla
- I Ovládací panel
- J Kurzor pre zablok./odblok. žehličky v pol. "bezpečný prenos"

I Ovládací panel

- K Kontrolka "para pripravená"
- L Kontrolka "chýba voda" *
- M Gombík na reguláciu pary
- N Tlačidlo zapnutia kotla so zaintegrovanou kontrolkou
- O Tlačidlo zapnutia žehličky so zaintegrovanou kontrolkou

Popis žehličky

- P Kontrolka "žehlička v teplote"
- Q Kurzor nepretržitého výdaja pary
- R Tlačidlo pary
- S Gombík termostatu
- T Volič pary na celú platňu alebo iba na špiči

* Pozor:

- Ak sa voda v nádrži vyčerpá, zvýši sa hlučnosť čerpadla. Jedná sa o normálne fungovanie prístroja a netreba sa znepokojovať: **odporúčame okamžite doplniť vodu v nádrži.**
- Keď sa rozsvieti kontrolka "chýba voda", odporúča sa doplniť vodu na požadovanú hladinu v čo najkratšom čase: takto budete môcť pokračovať v žehlení iba po malom prerušení.
- **Pri rozsvietení kontrolky, signalizujúcej chýbajúcu vodu, sa neodporúča pokračovať v žehlení s parou a nechať vibrovať čerpadlo. Takéto používanie prístroja po dlhú dobu by mohlo nenapraviteľne poškodiť vnútorné komponenty.**

Symbody použité v tomto návode

Dôležité upozornenia sú označené týmito symbolmi. Tieto je nutné vždy prísne dodržiavať.



Nebezpečenstvo!

Nedodržanie pokynov môže byť alebo je príčinou zranení spôsobených elektrickým prúdom s ohrozením života.



Pozor!

Nedodržiavanie pokynov môže byť alebo je príčinou zranení alebo poškodenia prístroja.



Poznámka:

Tento symbol upozorňuje na rady a informácie dôležité pre užívateľa.

Základné bezpečnostné predpisy



Nebezpečenstvo úrazu elektrickým prúdom!

Keďže prístroj je napájaný z elektrickej siete, nie je možné vylúčiť úraz elektrickým prúdom.

Dodržiujte preto nasledujúce bezpečnostné opatrenia:

- Nedotýkajte sa prístroja, ak máte mokré ruky.
- Nepoužívajte prístroj s mokrymi alebo vlhkými nohami.
- Nikdy neponárajte prístroj do vody.
- Pre odpojenie zástrčky z elektrickej zásuvky nikdy neťahajte za samotný prístroj ani za napájací kábel.
- V prípade, že zásuvka a zástrčka prístroja nie sú kompatibilné, postarajte sa o výmenu zástrčky za zodpovedajúci typ; táto výmena musí byť vykonaná iba kvalifikovaným personálom. Neodporúčame používať adaptéry, viacnásobné zásuvky a/alebo predlžovačky.
- Pre doplnenie vody vypnite žehliaci systém pôsobením na vypínač a vytiahnite zástrčku z elektrickej zásuvky; nikdy nedávajte prístroj pod vodovodný kohútik, ak chcete doplniť vodu.
- Pred naplnením nádrže žehličky vodou odpojte zástrčku napájacieho kábla zo zásuvky.
- Ak je napájací kábel poškodený, musí byť vymenený výlučne výrobcom alebo príslušným servisným strediskom, aby ste predišli akémukoľvek riziku.
- Pred vykonávaním akejkoľvek operácie čistenia alebo údržby odpojte prístroj z napájacej elektrickej siete vytiahnutím zástrčky.
- V prípade poruchy a/alebo nesprávneho fungovania prístroja vypnite, nezasahujte doň, ale odneste ho do autorizovaného servisného strediska.
- **Pred použitím sa ubezpečte, že sieťové napätie zodpovedá napätiu uvedenému na identifikačnom štítku prístroja. Zapojte prístroj iba do elektrických zásuviek s minimálnym výkonom 10A a vybavených účinným uzemnením.**



Nebezpečenstvo popálením!

- Nesmerujte paru na osoby alebo zvieratá
- Užívateľ nesmie nechávať žehličku bez dohľadu keď je za-

pojená do elektrickej siete.

- Kotel sa nesmie presúvať počas fungovania.
- **UPOZORNENIE:** spojovacia hadica žehlička-kotel sa môže značne zahriať.
- Dávajte pozor, aby nedochádzalo ku kontaktu medzi plochou žehličky a elektrickými káblami.



Pozor!

- Po odstránení obalu skontrolujte integritu prístroja, v prípade pochybností ho nepoužívajte a obráťte sa na kvalifikovaný personál.
- Zlikvidujte plastový sáčok, pretože je nebezpečný pre deti.
- Nedovoľte používanie prístroja osobám (aj deťom) s obmedzenými rozumovými, fyzickými alebo zmyslovými schopnosťami alebo s nedostatočnými skúsenosťami alebo znalosťami, ak nie sú pod pozorným dohľadom osoby zodpovednej za ich bezpečnosť a zdravie. Dohliadajte na deti a ubezpečte sa, že sa s prístrojom nehrajú.
- **NIKDY** nemiešajte vodu v nádrži s prostriedkami na odstránenie škvrn, rôznymi prídavkami alebo voňavými prísadami. Toto by mohlo ohroziť bezpečnosť prístroja a nenapraviteľne poškodiť kotel, ktorý by sa následne musel vymeniť.



NIKDY nekladte žehličku na teleso prístroja, keď je odstránená odkladacia platňa.



Používajte vyberateľnú odkladaciu platňu na žehliacej doske.



VYHÝBAJTE sa používaniu odkladacej platne na stole: teplota by mohla poškodiť povrch stola!



„Bezpečný prenos“: niektoré modely sú vybavené blokovacím systémom žehličky, ktorý ju blokuje počas jej prenosu: **keď je žehlička zablokovaná, nesmie sa používať ako držadlo pre prenos celého prístroja!**

Aby bola žehlička umiestnená správne, je potrebné zasunúť špičku platne do bodu B a žehličku položiť do polohy: potom nastaviť kurzor J do blokujúcej polohy. Pre uvoľnenie žehličky naopak nastavte kurzor J do odblokujúcej polohy a vyťahnite žehličku z miesta jej uloženia: pokiaľ počas žehlenia nie je z prístroja odstránená odkla-

dacia platňa, je možné oprieť špičku žehliacej platne na príslušný tepluvzdorný podklad **C**, nachádzajúci sa nad odkladacím miestom **B**.

- Prístroj sa musí používať a odkladať na stabilnom povrchu, odolnom voči vysokým teplotám.
- Keď žehličku položíte na odkladaciu plochu, ubezpečte sa, či je táto plocha stabilná. **NIKDY odkladajte žehličku vo zvislej polohe!**
- Prístroj sa nesmie používať, ak došlo k jeho pádu, ak sú na ňom viditeľné škody alebo ak stráca vodu. V prípade pádu žehliaceho systému s následným viditeľným poškodením prístroja (kotel alebo žehlička), prístroj nepoužívajte a odneste ho do servisného strediska.

Použitie v súlade s určením

- Tento prístroj sa musí používať iba na účely, pre ktoré bol vyslovene navrhnutý. Každé iné použitie je považované za nevhodné a teda nesprávne.
- Výrobca nie je zodpovedný za eventuálne škody vzniknuté v dôsledku nesprávneho alebo nezmyselného použitia, alebo v dôsledku opráv, vykonaných nekvalifikovaným personálom.

Akú vodu používať?

Prístroj funguje s normálnou vodou z vodovodu.



Pozor!

V prípade veľmi tvrdej vody (tvrdosť viac než 27°F) odporúčame rozriediť vodu na 50% s destilovanou vodou. Nikdy nepoužívajte len čistú destilovanú vodu.



Nepoužívajte chemické alebo čistiace látky (napr. voňavé vody, esencie, odvápnovacie prostriedky, atď.).



Nikdy nepoužívajte minerálnu vodu alebo iné typy vody (napr. dažďovú vodu, vodu z batérií, klimatizačných zariadení atď.).



Pozor!

Ak používate filtračné zariadenia, ubezpečte sa, že získaná voda má neutrálnu PH.

Pred použitím prístroja

- Pri prvom použití je vnútorný kotel prístroja prázdny. Pri naplnení kotla po prvýkrát majte na zreteli, že po prvom naplnení bude potrebné viac času na zohriatie žehliaceho systému, nakoľko napustená voda v prístroji musí vytlačiť z kotla vzduch. Počas naplnenia / zahrievania je normálne, že počujete hluk čerpadla.

Oplachovanie kotla - Likvidácia sk

Okrem toho prístroj vyčerpá prvé naplnenie rýchlejšie než nasledujúce doplnenia vodou.

- Pri prvom použití môže z prístroja unikať po dobu niekoľkých minút dym alebo zápach v dôsledku zahriatia a následného vysušenia lepidiel použitých pri montáži kotla a žehličky. Odporúčame vetrať miestnosť.
- Pri každom ďalšom použití (ako aj v prípade prvého použitia) alebo v prípade, ak sa nepoužíva para po dobu niekoľkých minút: stlačte tlačidlo pary viackrát za sebou, mimo žehliacej dosky. Toto umožní eliminovať vodu vytvorenú kondenzáciou v okruhu pary.



Oplachovanie kotla

Postupujte po každých 10 použitíach ako je popísané na str. 6.

Likvidácia



V súlade s európskou Smernicou 2002/96/ EÚ výrobok nesmie byť likvidovaný spolu s komunálnym odpadom, ale musí sa odovzdať do autorizovaného zberového strediska pre oddelený zber.

Riešenie problémov sk

PROBLÉM	PRÍČINA	NÁPRAVA
Prístroj sa nezapne.	Prístroj nie je zapojený do elektrickej siete.	Skontrolujte, či je prístroj správne zapojený a stlačte tlačidlá žehličky a kotla.
Zo spodnej časti prístroja vychádza para.	Zasiahol bezpečnostný systém maximálneho tlaku.	Prístroj okamžite vypnite a obráťte sa na autorizované stredisko technickej asistencie.
Voda vyteká z otvorov platne žehličky.	Regulačný gombík termostatu žehličky nie je umiestnený ako je zobrazené na obr.7	Umiestnite regulačný gombík termostatu žehličky do sektoru pary ako je zobrazené na obr.7.
	Vo vnútri hadice dochádza ku kondenzácii vody, nakoľko sa para vypúšťa po prvýkrát alebo prístroj nebol používaný po dlhšiu dobu.	Stlačte tlačidlo pary viackrát za sebou, mimo žehliacej dosky: toto umožní eliminovať studenú vodu z okruhu pary.
	Žehliaci systém je umiestnený na nestabilnom a/alebo naklonenom povrchu.	Umiestnite žehliaci systém na rovný a stabilný povrch.
Z platne žehličky vyteká hnedá voda.	Do nádrže s vodou alebo do kotla boli pridané chemické odvápnovacie výrobky alebo prídavky.	Nikdy nepridávajte do kotla iné prostriedky (pozrite naše pokyny v rýchlom sprievodcovi rád). Vyčistite platňu vlhkou handričkou.
Pri prvom zapnutí vychádza z prístroja dym.	Niektoré časti sú ošetrované lepiacimi/mazacími látkami, ktoré sa vyparujú počas zahrievania.	Jedná sa o normálny jav, ktorý zmizne po niekoľkých používaniach.
Prístroj vydáva prerušovaný hluk spojený s vibráciami.	Jedná sa o vodu, ktorá sa čerpá do kotla.	Jedná sa o celkom normálny jav.
Prístroj vydáva nepretržitý hluk spojený s vibráciami.		Prístroj okamžite odpojte a obráťte sa na autorizované stredisko technickej asistencie.

Opis

- A Stojak przenośny
- B Siedzisko żelazka w poz. "bezpiecznego transportu"
- C Podstawa odporna na temperaturę
- D Zbiornik na wodę
- E Obudowa urządzenia
- F System odkamieniania (płukanie bojlera)
- G Hak zaczepu kabla
- H Wnęka na kabel zasilający
- I Panel sterowniczy
- J Suwak blokowania/odblokowywania żelazka w poz. "bezpiecznego transportu"

I Panel sterowniczy

- K Lampka kontrolna „para wodna gotowa”
- L Lampka kontrolna „brak wody” *
- M Pokrętko regulacji pary
- N Przycisk włączania bojlera z lampką kontrolną
- O Przycisk włączania żelazka z lampką kontrolną

Opis żelazka

- P Lampka kontrolna „żelazko gorące”
- Q Suwak wytwarzania pary w trybie ciągłym
- R Przycisk pary
- S Pokrętko termostatu
- T Przełącznik pary całej płyty lub tylko czubka

* Uwaga:

- Po wyczerpaniu wody w zbiorniku, pompa zacznie głośno pracować. Jest to normalne działanie urządzenia i nie należy się tym martwić.: **zaleca się natychmiastowe dolać wody do zbiornika.**
- Kiedy zapala się lampka kontrolna „brak wody”, zaleca się jak najszybsze przywrócenie poziomu wody w zbiorniku: w ten sposób można kontynuować prasowanie po krótkiej przerwie.
- **Nie zaleca się kontynuowania prasowania z parą po zapaleniu się lampki kontrolnej braku wody, pozostawiając wibrującą pompę. Takie zachowanie na dłuższą metę mogłoby spowodować nieodwracalne uszkodzenia komponentów wewnętrznych.**

Symbol użyte w niniejszej instrukcji

Ważne ostrzeżenia posiadają następujące symbole. Należy koniecznie przestrzegać tych ostrzeżeń.



Niebezpieczeństwo!

Brak przestrzegania może być przyczyną porażenia prądem z zagrożeniem dla życia.



Uwaga!

Brak przestrzegania może być przyczyną zranień i uszkodzeń urządzenia.



Zwróć uwagę:

Symbol ten podkreśla zalecenia i informacje ważne dla użytkownika.

Podstawowe uwagi dotyczące bezpieczeństwa



Niebezpieczeństwo porażenia prądem!

Ponieważ urządzenie działa z użyciem prądu elektrycznego, nie można wykluczyć wystąpienia porażenia prądem elektrycznym. Należy zatem przestrzegać następujących uwag dotyczących bezpieczeństwa:

- Nie dotykać urządzenia wilgotnymi rękami.
- Nie używać żelazka z bosymi lub wilgotnymi stopami.
- Nigdy nie zanurzać urządzenia w wodzie.
- Nie pociągać za kabel zasilający lub samo urządzenie w celu wyjęcia wtyczki z gniazdka.
- W przypadku niezgodności gniazdka z wtyczką urządzenia, wykwalifikowany personel powinien wymienić gniazdko na inne, odpowiednie dla wtyczki. Odradza się używanie adapterów, gniazdek wielowtyczkowych i/lub przedłużaczy.
- Aby napełnić zbiornik lub dolać wody, wyłączyć żelazko przy pomocy wyłącznika i wyciągnąć wtyczkę z gniazdka: nie dolewać nigdy wody do żelazka, podkładając je bezpośrednio pod kran.
- Wtyczkę kabla zasilającego należy wyjąć z gniazdka, zanim zbiornik zostanie napełniony wodą.
- W przypadku uszkodzenia kabla, jego wymiany powinien dokonać producent lub jego Serwis Techniczny, aby zapobiec wszelkiemu ryzyku.
- Przed przystąpieniem do jakiegokolwiek czynności czyszczenia lub konserwacji należy odłączyć urządzenie z sieci zasilającej poprzez wyjęcie wtyczki z gniazdka.
- W przypadku awarii i/lub nieprawidłowego działania urządzenia, należy je wyłączyć, nie podejmować żadnych napraw i zanieść je do autoryzowanego serwisu technicznego.
- **Przed użyciem sprawdź czy wartość napięcia w sieci odpowiada wartości podanej na tabliczce z danymi urządzenia. Podłączaj urządzenie tylko do instalacji elektrycznej i do gniazdek zasilających o minimalnym prądzie znamionowym 10A i wyposażonych w skuteczne uziemienie.**
- **Ryzyko oparzenia!**
- Nie kierować parą wodnej w stronę osób lub zwierząt.
- Użytkownik nie może pozostawić bez nadzoru żelazka podłączonego do zasilania.

- Bójlera nie należy przesuwac w trakcie prasowania.
- **UWAGA** : przewód łączący żelazko i bójler może się nagrzewać
- Nie wolno absolutnie dopuścić do zetknięcia się kabli elektrycznych ze stopą żelazka.



Uwaga!

- Po zdjęciu opakowania sprawdzić, czy urządzenie jest w nienaruszonym stanie. W razie wątpliwości nie należy go używać i zwrócić się do wykwalifikowanego personelu.
- Usunąć plastikowy woreczek, ponieważ jest niebezpieczny dla dzieci.
- Nie należy pozwolić, by z urządzenia korzystały osoby (w tym również dzieci) o ograniczonych możliwościach psychicznych, fizycznych i ruchowych lub posiadających niewystarczające doświadczenie i wiedzę, chyba że są one starannie nadzorowane i zostały pouczone przez osobę, która jest za nie odpowiedzialna. Należy pilnować, by dzieci nie bawiły się urządzeniem.
- NIGDY nie mieszać wody w zbiorniku z odplamiaczami, dodatkami lub substancjami zapachowymi. Mogłyby to mieć negatywny wpływ na bezpieczeństwo urządzenia i spowodować nieodwracalne uszkodzenie bójlera, który należałoby wobec tego wymienić.



Nie opierać NIGDY żelazka na urządzeniu, gdy został usunięty stojak.



Na desce do prasowania używać przenośnego stojaka.



UNIKAĆ używania stojaka na żelazko na stole: wysoka temperatura mogłaby zniszczyć nawierzchnię stołu!



„Bezpieczny transport”: niektóre modele wyposażone są w zabezpieczenie, które blokuje żelazko w stałej pozycji podczas przenoszenia: kiedy żelazko jest zablokowane, nie może być wykorzystywane jako uchwyt do przenoszenia urządzenia!

W celu prawidłowego ustawienia żelazka, należy włożyć czubek płyty do siedziska B i ustawić żelazko w pozycji: następnie przesunąć suwak J do pozycji blokady.

W celu odblokowania żelazka należy ustawić suwak J w pozycji odblokowania i wyciągnąć żelazko z siedziska: podczas prasowania, jeśli nie zostanie wyjęty z urządzenia

stojak, można opierać czubek płyty o odpowiednią podstawę odporną na temperaturę C, znajdującą się nad siedziskiem B.

- Urządzenie powinno być używane i odkładane na stabilnej powierzchni, odpornej na wysokie temperatury.
- Przy odstawianiu żelazka na stojak należy się upewnić, że powierzchnia, na której jest umieszczone urządzenie, jest stabilna. **Nie należy NIGDY odstawiać żelazka w pozycji pionowej!**
- Nie wolno używać urządzenia, jeżeli zostało ono uszkodzone, widać na nim wyraźne znaki uszkodzenia lub jeżeli cieknie. W razie upadku systemu prasowania, które spowodowało widoczne pęknięcia urządzenia (bójlera lub żelazka), nie należy go używać, lecz zanieść do wykwalifikowanego serwisu technicznego.

Użycie zgodne z przeznaczeniem

- Niniejsze urządzenie przeznaczone jest wyłącznie do użytku, do jakiego zostało wyraźnie zaprojektowane. Wszelkie inne zastosowania urządzenia uważa się za niewłaściwe i wobec tego niebezpieczne.
- Producent nie ponosi odpowiedzialności za ewentualne szkody powstałe wskutek niewłaściwego i nierozsądnego użytkowania żelazka lub napraw wykonanych przez niewykwalifikowany personel.

Jakiej wody używać?

Urządzenie działa z użyciem zwykłej wody z kranu.



Uwaga!

W przypadku bardzo twardej wody (ponad 27°F), zalecamy użycie wody odmineralizowanej, zmieszanej w 50% z wodą z kranu. Nie należy nigdy używać tylko wody demineralizowanej.



Nie używać substancji chemicznych lub detergentów (np. wód perfumowanych, esencji, preparatów odkamieniających, itp.).



Nie używać wody mineralnej lub innych rodzajów wody (np. deszczówka, woda z baterii, klimatyzatorów, itd).



Uwaga!

Jeśli używa się urządzeń filtrujących, należy się upewnić czy woda posiada neutralne PH.

Pierwsze użycie urządzenia

- Przy pierwszym użyciu bójler znajdujący się wewnątrz nowego urządzenia jest pusty. Napieniając bójler po raz

Płukanie bojlera - Składowanie pl

pierwszy należy pamiętać, że czas nagrzewania będzie dłuższy w celu usunięcia z bojlera powietrza, które zostanie napełnione wodą przy pierwszym napełnieniu. W trakcie napełniania / nagrzewania słychać normalny odgłos pompy. Ponadto, po pierwszym napełnieniu urządzenie zużyje wodę o wiele szybciej aniżeli po kolejnych.

- Przy pierwszym użyciu z urządzenia może się wydobywać przez kilka minut dym i zapach na skutek nagrzewania i wysychania uszczelniaczy zastosowanych do montażu bojlera i żelazka. Zaleca się przewietrzenie pomieszczenia.
- Przy każdym kolejnym użyciu (i przy pierwszym użyciu) lub, gdy para nie jest używana przez kilka minut: wcisnąć

kilka razy przycisk wytwarzania pary, z dala od deski do prasowania. W ten sposób z przewodu pary zostanie usunięta skroplona woda.



Płukanie bojlera

Co 10 użyc należy postępować w sposób opisany na str. 6.

Składowanie



Zgodnie z dyrektywą Europejską 2002/96/WE, urządzenie nie może być składowane z odpadami domowymi, lecz oddane do oficjalnego ośrodka segregacji odpadów.

Rozwiązywanie problemów pl

PROBLEM	PRZYCZYNA	ROZWIĄZANIE
Urządzenie się nie włącza.	Urządzenie nie jest podłączone do sieci elektrycznej.	Sprawdzić, czy urządzenie jest prawidłowo podłączone i nacisnąć przyciski włączenia żelazka i bojlera.
Esce vapore dal fondo dell'apparecchio. Para ucieka dołem urządzenia.	Zadziałał system bezpieczeństwa maksymalnego ciśnienia.	Natychmiast wyłączyć urządzenie i zwrócić się do autoryzowanego Serwisu Technicznego.
Z otworów płyty żelazka wypływa woda.	Pokrętko regulacyjne termostatu żelazka nie znajduje się w obszarze wskazanym na rys.7	Ustawić pokrętko regulacyjne termostatu żelazka w sektorze pary wskazanym na rys. 7.
	We wnętrzu przewodów zebrał się kondensat, ponieważ po raz pierwszy uruchomiono wyrzut pary lub żelazko nie było używane przez dłuższy okres czasu.	Wcisnąć kilka razy przycisk wytwarzania pary, z dala od deski do prasowania: W ten sposób z przewodu pary zostanie usunięta skroplona woda.
	System prasowania został ustawiony na niestabilnej i/lub nachylonej powierzchni.	Umieścić system prasowania na stabilnej i płaskiej powierzchni.
Z płyty żelazka wypływa brązowa ciecz.	Do zbiornika na wodę lub bojlera wiano odwapniające produkty chemiczne lub dodatki.	Nie należy nigdy wlewać produktów do zbiornika na wodę (zob. nasze porady w podręcznym przewodniku). Oczyszczyć płytę przy pomocy wilgotnej szmatki.
Przy pierwszym włączeniu urządzenia pojawia się dym.	Niektóre części zostały poddane działaniu uszczelnień/smarów, które parują w czasie pierwszego nagrzewania.	Jest to rzeczą całkowicie normalną i zniknie po kilku użyciach urządzenia.
Z urządzenia wydobywa się przerywany hałas i wibracje.	Woda pompowana jest do bojlera.	Chodzi o zupełnie normalne zjawisko.
Z urządzenia wydobywa się nieprzerwany hałas i wibracje.		Wyłączyć system prasowania i zwrócić się do autoryzowanego Serwisu Technicznego.

Tanımlama

- A Çıkarılır ütü altlığı
- B Ütü "güvenli taşıma" yuvası
- C Isıya dayanıklı taban
- D Su haznesi
- E Cihaz gövdesi
- F Kireç önleyici sistem (kazan temizleme)
- G Monohortum yerleştirme kancası
- H Güç kablosu saklama bölmesi
- I Kumandalar paneli
- J Ütü "güvenli taşıma" konumu kilitleme/kilit açma sürgüsü

I Kumandalar paneli

- K "Buhar hazır" ikaz lambası
- L "Su eksikliği" ikaz lambası
- M Buhar ayar düğmesi
- N İkaz lambalı kazan açma kapama düğmesi
- O İkaz lambalı ütü açma kapama düğmesi

Ütünün tanımı

- P Ütü ısındı ikaz lambası
- Q Sürekli buhar dağıtım sürgüsü
- R Buhar düğmesi
- S Termostat manivelası
- T Tüm yüzeyde veya sadece uçta buhar seçim düğmesi

* Dikkat:

- Haznedeki su bittiğinde pompanın gürültüsü artacaktır. **Bu, cihazın normal işleyişini oluşturur ve endişelenmeye gerek yoktur: derhal hazneye su doldurulması tavsiye edilir.**
- "Su eksikliği" ikaz lambası yandığında, en kısa zamanda haznedeki su seviyesinin yükseltilmesi tavsiye edilir: bu şekilde, kısa bir aradan sonra ütülemeye devam etmek mümkündür.
- **Su eksikliği ikaz lambası yandığında, pompa salanmaya bırakılarak buharlı ütülemeye devam edilmesi tavsiye edilmez. Böyle bir kullanım uzun dönemde dahili aksamaların tamir edilemez hale gelmesine neden olabilir.**

Mevcut talimatlarda kullanılan semboller

Önemli uyarılar şu sembolleri taşırlar. Bu uyarıların izlenmesi kesinlikle zorunludur.



İtaat edilmemesi halinde hayati tehlikesi olan, elektrik çarpmalarına bağlı yaralanmalara sebep olabilir.



İtaat edilmemesi, yaralanmalar veya cihazda hasarlara sebep olabilir.



Bu işaret, kullanıcı için önemli tavsiye ve bilgileri belirtir.

Güvenlik için temel uyarılar



Elektrik akımı ile çalışan bir cihaz olmasına rağmen elektrik çarpmaları yaratması hariç tutulamaz.

Bu sebeple müteakip güvenlik uyarılarına bağlı kalın:

- Cihaza ıslak elle dokunmayın.
- Ayaklarınız çıplak veya ıslak ise cihazı kullanmayın.
- Makineyi asla suya daldırmayın.
- Prizden çıkarmak için cihaz veya elektrik kablosunu asla çekmeyin.
- Cihazın fişi ve priz arasındaki uyumsuzluk halinde, prize kalifiye bir personele uygun olan başka bir tanesi ile değiştirin. Adaptörler, çoklu prizler ve/veya uzatmaların kullanılması tavsiye edilmez.
- Su doldurmak veya eklemek için, ütüleme sistemini düğmesinden kapatın ve fişini elektrik prizinden çekin: cihazı, su eklemek için asla musluk altına sokmayın.
- Elektrik kablosunun fişi, hazne su ile doldurulmadan önce prizden çıkarılmalıdır.
- Elektrik kablosu zarar görmüşse, değişiminin her türlü riskin önüne geçecek şekilde üretici ya da teknik bakım servisi veya eşdeğer uzmanlıkta herhangi bir teknisyen tarafından yapılması gerekir.
- Her hangi bir temizlik ve bakım işleminden önce cihazı prizden çekerek elektrik şebekesinden ayırın.
- Arıza ve/veya kötü işleyiş durumunda cihazı kapatın, kuralamayın ve yetkili servis merkezine götürün.
- **Kullanmadan önce, şebeke elektrik geriliminin cihazın plakasında belirtilene tekabül ettiğini denetleyin. Cihazı yalnızca minimum 10 A kapasiteye sahip ve verimli bir toprak hat çekilmiş akım prizine takın.**



- Kişi ve hayvanların üzerine buhar yöneltmeyin.
- Kullanıcı, ütüyi elektrige bağlı iken asla gözetimsiz bırakmamalıdır
- Cihaz çalışırken kazanın yeri değiştirilemez.
- **DİKKAT:** ütü-kazan bağlantı kablosu ısınabilir
- Elektrik kablolarının, ütünün sıcak alt yüzeyi ile temasını kesinlikle önleyin.



Dikkat!

- Ambalajdan çıkardıktan sonra cihazın bütünlüğünü kontrol edin; kuşku duyulması halinde cihazı kullanmayın ve profesyonel anlamda kalifiye bir personele danışın.
- Küçük çocuklar için tehlikeli olduğundan plastik poşetleri yok edin.
- Cihazın düşük fiziksel-psikolojik-algisal kapasiteli (çocuklar dahil), deneyim ve bilgisi yetersiz kişiler tarafından kullanımına, kendilerinden sorumlu kişilerin dikkatli eğitimi ve gözetimi olmadığı takdirde, izin vermeyin. Küçük çocukları, cihaz ile oynamadıklarından emin olmak için izleyin.
- Haznedeki suyun içine ASLA leke çözücüler, katkı maddeleri veya esans karıştırmayın. Aksi takdirde cihaz güvenliği tehlikeye atılabilir, hazne onarılamayacak şekilde zarar göyerek değiştirilmesi gerekebilir.



Ütü altlığı takılı değilken ütüü ASLA gövdesi üzerine oturtmayın.



Çıkarılabilir ütü altlığını ütü masası üzerinde kullanın.



Ütü altlığını herhangi bir masa üzerinde kullanmaktan KAÇININ: yüksek ısı masa yüzeyine zarar verebilir!



“Güvenli taşıma”: bazı modellerde, ütüü taşıma sırasında sabit tutan bir kilit sistemi bulunmaktadır: ütü kilitli iken, cihazı taşıma amaçlı bir kulp olarak kullanılamaz! Ütünün doğru şekilde taşınabilmesi için, ısıtıcı yüzeyin ucunu B yuvasına oturtup ütüü yerleştirin: daha sonra J sürgüsünü kilit konumuna getirin. Ütüü kilit konumundan çıkarmak içinse J sürgüsünü kilit açma konumuna getirin ve ütüü yuvasından çıkarın: **ütüleme sırasında, ütü altlığı cihazdan çıkarılmazsa, ısıtıcı yüzeyin ucu, B yuvası üzerindeki ısıya dayanıklı C tabanı üzerine konulabilir.**

- Ütüleme sistemi, yüksek sıcaklıklara dayanıklı, sabit bir yüzey üzerinde kullanılmalı ve dinlenmeye bırakılmalıdır.
- Ütü, ütü altlığına oturtulduğunda, cihazın üzerine konulduğu zeminin sağlam olduğundan emin olun. **Ütüü ASLA dikey konumda bırakmayın!**

- Cihaz düşürüldüyse ve gözle görülür hasar izleri varsa kullanılmamalıdır. Cihazın, gözle görülebilir kırıklara sebep olan bir düşüşünden sonra (kazan veya ütü), tekrar kullanmadan önce derhal kalifiye bir servis merkezine götürün.

Amaca uygun kullanım

- Cihaz yalnızca tasarlandığı amaca yönelik kullanılmalıdır. Her türlü farklı amaçlı kullanım uygunsuz olarak kabul edilir ve tehlikelidir.
- Üretici, uygunsuz, mantıksız kullanımlar, hatalar ve uzman olmayan personel tarafından gerçekleştirilen yanlış tamiratlardan kaynaklanabilecek olası hasarlardan sorumlu tutulamaz.

Hangi su kullanılmalı?

Cihaz normal musluk suyu ile çalışabilir.



Dikkat!

Suyun çok kireçli olması durumunda (27°F’i aşan su sertliği) %50 musluk suyu ile sulandırılmış demineralize su kullanmanızı tavsiye ederiz. Asla yalnızca demineralize su kullanmayın.



Diğer su çeşitleri, kimyasal maddeler veya deterjanlar kullanmayın (parfümlü sular, esanslar, kireç çözücü solüsyonlar, vs.).



Madensuyu veya başka su çeşitleri (örn. yağmur suyu, pil, klima vb suları) kullanmayın.



Dikkat!

Herhangi bir süzgeç kullanıyorsanız, elde edilen suyun PH değerinin nötr olduğundan emin olun.

Cihazın ilk kullanımı

- İlk kullanımda, yeni bir cihazın kazanı boştur. Kazan ilk kez doldurulduğunda, kazandaki havanın boşaltılması ve su ile değiştirilmesi için daha uzun bir ısıtma süresinin gerekli olduğunu göz önünde bulundurun. Oldurma/ısıtma sırasında pompanın gürültüsünün duyulması normaldir. Ayrıca cihaz ilk yüklemeye suyu sonraki doldurmalarla nazaran daha hızlı tüketecektir.
- İlk kez kullanıldığında, cihazdan bir kaç dakika duman ve ısınmaya ve sonucunda ütü ve kazanın birleştirilmesinde kullanılan mühürlerin kurumasına bağlı bir koku yayılabilir. Odanın havalandırılması tavsiye edilir.
- Her yeni kullanımda (ve ilk kullanımda) veya bir kaç

Kazan temizleme - Tasfiye tr

dakikadan beri buhar kullanılmıyorsa: buhar dağıtım düğmesine ütü masasının dışında bir kaç kez basın. Bu, soğuk suyu buhar devresinden çıkarmayı sağlayacaktır.



Kazan temizleme

Her 10 kullanımdan sonra sayfa 6'da belirtildiği gibi uygulayınız.

Tasfiye



2002/96/EC Avrupa Direktiflerine uyarınca, cihazı evsel atıklarla birlikte tasfiye etmeyip, herhangi bir resmi çöp ayrıştırma merkezine teslim ediniz.

Problemlerin çözümü tr

SORUN	SEBEP	ÇARE
Cihaz açılmıyor.	Cihaz elektrik şebekesine bağlı değil.	Cihazın doğru şekilde bağlı olduğunu kontrol edin ve ütü ve kazan açma düğmelerine basın.
Cihazın altından buhar çıkıyor.	Azami basınç güvenlik sistemi araya girdi.	Cihazı derhal kapatın ve yetkili Teknik Servis Merkezine başvurun.
Ütünün alt yüzey deliklerinden su çıkıyor.	Cihazın termostat ayar manivelası şek.7'de belirtilen alanda değil	Ütü termostat ayar manivelasını şek.7'de belirtilen buhar bölümüne getirin.
	Su, boruların içinde yoğunlaşma yaptı çünkü ilk kez buhar dağıtılıyor veya bir süredir kullanılmıyor.	Ütü tahtasının dışında buhar dağıtım düğmesine bir çok kez basın: bu, soğuk suyu buhar devresinden çıkarmayı sağlayacaktır.
	Ütüleme sistemi eğimli ve/veya dengesiz bir yüzeye yerleştirildi	Ütüleme sistemini sabit ve düz bir yüzeye koyun.
Ütünün alt yüzeyinden kahverengi damlalar.	Su haznesine kireç önleyici kimyasal ürünler veya katkı maddeleri koyuldu.	Su haznesine asla ürün konulmamalıdır (hızlı rehberdeki tavsiyelerimize bakın). Alt yüzeyi nemli bir bez ile temizleyin.
Cihazın ilk açılışında duman çıkması gözlenir.	Bazı bölümlere mühürleyici/yağlayıcı maddeler uygulanmıştır, bunlar ilk ısınmada buharlaşırlar.	Bu olay normaldir ve bir kaç kullanımdan sonra kaybolacaktır.
Cihazdan titreşimler ile birlikte aralıklı bir ses duyuluyor.	Kazana pompalanan sudan kaynaklanmaktadır.	Normal bir olaydır.
Cihazdan titreşimler ile birlikte aralıklı bir ses duyuluyor.		Cihazı derhal kapatın ve yetkili Teknik Servis Merkezine başvurun.

Tartalomjegyzék

Feltöltés.....	4
Használat.....	4
Jellemzők.....	5
Anticalc System	6
Leírás - Alapvető biztonsági figyelmeztetések ..	34
Leírás	34
I Kapszolólap.....	34
A vasaló leírása	34
Az útmutatóban használt jelzések	34
Alapvető biztonsági figyelmeztetések	34
Használat.....	35
Rendeltetészerű használat.....	35
Milyen vizet lehet használni?	35
A készülék első használatára	35
A vízmelegítő kiöblítése - Hulladékkezelés ..	36
A vízmelegítő kiöblítése	36
Hulladékkezelés	36
A problémák megoldása.....	36

Spis treści

Naplenienie	4
Użytkowanie	4
Charakterystyki	5
Anticalc System	6
Opis - Ostrzeżenia bezpieczeństwa	43
Opis	43
I Panel sterowniczy	43
Opis żelazka	43
Symbole użyte w niniejszej instrukcji.....	43
Podstawowe uwagi dotyczące bezpieczeństwa	43
Użycie	44
Użycie zgodne z przeznaczeniem	44
Jakiej wody używać?	44
Pierwsze użycie urządzenia	44
Płukanie bojlera - Składowanie	45
Płukanie bojlera	45
Składowanie	45
Rozwiązywanie problemów.....	45

Obsah

Dolévání	4
Používání	4
Parametry	5
Anticalc System	6
Popis - Bezpečnostní upozornění.....	37
Popis	37
I Ovládací panel	37
Popis žehličky.....	37
Symbody používané v tomto návodu	37
Základní bezpečnostní upozornění.....	37
Používání	38
Používání v souladu s určením	38
Jakou vodu používat?	38
První použití spotřebiče	38
Vyplachování zásobníku - Likvidace.....	39
Vyplachování zásobníku	39
Likvidace	39
Řešení problémů	39

Indeks

Doldurma	4
Kullanım	4
Özellikler.....	5
Anticalc System	6
Tanımlama - Güvenlik uyarıları	46
Tanımlama	46
I Kumandalar paneli.....	46
Ütünün tanımı	46
Mevcut talimatlarda kullanılan semboller.....	46
Güvenlik için temel uyarılar.....	46
Amaca uygun kullanım	47
Hangi su kullanılmalı?.....	47
Cihazın ilk kullanımı	47
Güvenlik uyarıları	47
Kazan temizleme - Tasfiye	48
Kazan temizleme	48
Tasfiye	48
Problemlerin çözümü.....	48

Obsah

Naplnenie	4
Použitie	4
Vlastnosti.....	5
Anticalc System	6
Popis - Bezpečnostné upozornenia	40
Popis	40
I Ovládací panel.....	40
Popis žehličky.....	40
Symbody použité v tomto návode	40
Základné bezpečnostné predpisy	40
Použitie	41
Použitie v súlade s určením	41
Akú vodu používať?	41
Pred použitím prístroja.....	41
Oplachovanie kotla - Likvidácia	42
Oplachovanie kotla	42
Likvidácia	42
Riešenie problémov	42