

本体表示 Body marking Beschriftung Marque du boîtier Marca en el cuerpo	Nikon TRAVELITE V	愛称 Nickname Name Surnom Apodo	トラベライトV TRAVELITE V
---	-------------------	--	------------------------

株式会社 **ニコンビジョン** CSセンター
 住所：〒142-0043 東京都品川区二葉1丁目3番25号
 Tel：03-3788-7699 Fax：03-3788-7692

NIKON VISION CO., LTD.
 Customer Service Department
 3-25, Futaba 1-chome, Shinagawa-ku,
 Tokyo 142-0043, Japan
 Tel: +81-3-3788-7699 Fax: +81-3-3788-7698

Printed in Japan (133K)7Y-1Z/5DE



双眼鏡 / BINOCULARS / FERNGLÄSER /
 JUMELLES / BINOCULARES
トラベライト V / TRAVELITE V



製品の手引き / Product Guide / Produktführer /
 Guide des produits / Guía del producto

J E G
F S

仕様・外観などは改善のため予告なしに変更する場合があります。
 本「製品の手引き」に掲載されている文章・イラスト等の無断転載を禁じます。

アフターサービスについて
 お買い上げいただきましたニコン双眼鏡を、安心してご愛用いただけますよう、次のとおり修理、アフターサービスを行っております。

本製品の補修用性能部品は、製造打ち切り後も8年間を目安に保有しております。したがって、修理可能期間は部品保有期間内とさせていただきます。なお、ご使用いただいております製品が修理可能期間内であるかどうかにつきましては、当社CSセンター、あるいはニコンのサービス機関へお問い合わせください。

付記

水没、火災、落下等による故障または破損で全損と認められる場合は、修理が不可能となります。なお、この故障または破損の程度の判定は当社CSセンター、あるいはニコンのサービス機関におまかせください。

消耗品について

目当て等の消耗品につきましては、ご購入店、または当社CSセンター、あるいはニコンのサービス機関にお問い合わせください。

Specifications and design are subject to change without notice.

No reproduction in any form of this "Product Guide," in whole or in part (except for brief quotation in critical articles or reviews), may be made without written authorization from NIKON VISION CO., LTD.

Änderungen der Konstruktion und der technischen Daten bleiben vorbehalten.

Alle Rechte, auch die des auszugsweisen Nachdrucks (mit Ausnahme kurzer Zitate in technischen Besprechungen), ohne schriftliche Genehmigung durch NIKON VISION CO., LTD. bleiben ausdrücklich vorbehalten.

Les spécifications et la conception sont sujettes à modification sans préavis.

Aucune reproduction totale ou partielle, sous quelle que forme que ce soit, (à l'exception de brèves citations dans des magazines) ne peut être faite sans autorisation écrite de NIKON VISION CO., LTD.

Las especificaciones y el diseño están sujetos a cambios sin previo aviso.

Se prohíbe la reproducción de este "Guía del producto" en cualquier forma, ya sea en su totalidad o en parte (excepto citas breves en artículos críticos o revisiones), sin la autorización escrita de NIKON VISION CO., LTD.

本製品は防水型ではありません。取扱にご注意ください。
 日本では、8x25CF、10x25CF、12x25CF、8-24x25CFのみ販売しております。

This product is not waterproof. Therefore, avoid getting it wet from rain, water splashes, etc.

Dieses Produkt ist nicht wasserdicht. Schützen Sie es vor Regen, Wasserspritzern usw.

Ce produit n'est pas étanche à l'eau. Évitez qu'il soit mouillé par la pluie, par des éclaboussures, etc.

Este producto no es a prueba de agua. No lo exponga a la lluvia, salpicaduras etc.



右側接眼目当てゴムを折り返すと、指標の位置に図のような印が入っています。目当てゴムを折り返したままで視度調整を行う際にご利用ください。

When you fold the right eyepiece, a mark appears in place of the diopter index. This is used for adjusting the diopter. (See figure of left)

Bei Zusammenstülpen der rechten Augenmuschel ist anstelle des Dioptrienindex eine Markierung zu sehen, um weiterhin eine Dioptrieneinstellung zu ermöglichen. (See Abb. links)

Quand vous rabattez l'ocillon droit, une marque apparaît à la place de l'index dioptrique. Elle sert au réglage dioptrique. (Voir la figure à gauche)

Quando doble el ocular derecho, aparece una marca en lugar del índice de dioptrías. Este se utiliza para ajustar las dioptrías. (Vea la figura de la izquierda)

各部のなまえ

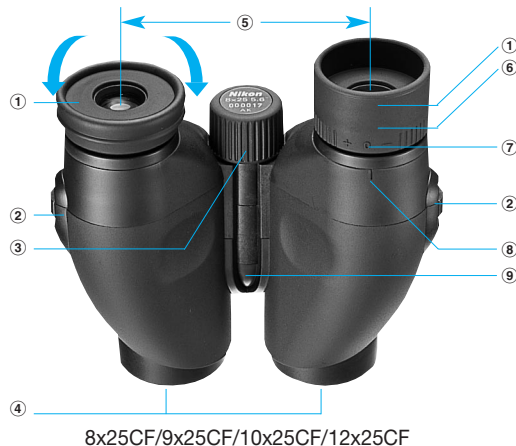
- | | |
|-------------|--------------|
| ① 接眼目当て | ⑦ 指標 |
| ② ツリヒモ取り付け部 | ⑧ 0 デイオプター位置 |
| ③ ピント合わせリング | ⑨ 中心軸 |
| ④ 対物レンズ | ⑩ ズームリング |
| ⑤ 眼幅 | ⑪ 倍率標示 |
| ⑥ 視度調整リング | |

NOMENCLATURE

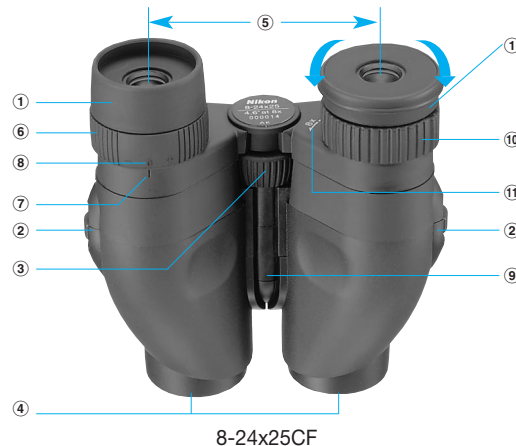
- | | |
|---------------------------|-----------------------------|
| ① Eyecup | ⑦ Diopter index |
| ② Neckstrap eyelet | ⑧ 0 (zero) diopter position |
| ③ Focusing ring | ⑨ Central shaft |
| ④ Objective lens | ⑩ Zoom ring |
| ⑤ Interpupillary distance | ⑪ Magnification index |
| ⑥ Diopter ring | |

TEILEBEZEICHUNG

- | | |
|-------------------------|--------------------------|
| ① Okularmuschel | ⑦ Dioptrienindex |
| ② Riemenöse | ⑧ Dioptrien-Nullstellung |
| ③ Fokussiering | ⑨ Mittelachse |
| ④ Objektivlinse | ⑩ Zoomring |
| ⑤ Augenabstand | ⑪ Vergrößerungsindex |
| ⑥ Dioptrien-Einstellung | |



8x25CF/9x25CF/10x25CF/12x25CF



8-24x25CF



視度調節リング
 1クリックで0.5D
 ずつ増減します。
 (8-24x25CFを除く)

Diopter adjustment
 ring: one click
 equals 0.5D.
 (except 8-24x25CF)

Dioptrien-
 Einstellung: eine
 Raststellung
 entspricht 0,5 dpt.
 (außer 8-24x25CF)

Bague de réglage
 dioptrique: un cran
 correspond à 0,5 D.
 (sauf 8-24x25CF)

Aro de ajuste de
 dioptrías: un tope
 equivale a 0,5D.
 (excepto 8-24x25CF)

NOMENCLATURE

- | | |
|----------------------------|-------------------------------------|
| ① Oculaire | ⑦ Index dioptrique |
| ② Ceillet pour courroie | ⑧ Position de "0" (zéro) dioptrique |
| ③ Bague de mise au point | ⑨ Axe central |
| ④ Lentille de l'objectif | ⑩ Bague de zoom |
| ⑤ Distance interpupillaire | ⑪ Index de grossissement |
| ⑥ Bague dioptrique | |

NOMENCLATURA

- | | |
|--------------------------|----------------------------------|
| ① Oculares de goma | ⑦ Índice de dioptrías |
| ② Ojo para la correa | ⑧ Posición de cero (0) dioptrías |
| ③ Aro de enfoque | ⑨ Eje pivote |
| ④ Lentes de objetivo | ⑩ Anillo de zoom |
| ⑤ Distancia interpupilar | ⑪ Índice de aument |
| ⑥ Anillo de dioptrías | |

性能

型式	ポロプリズム中央繰り出し式			
	トライブライト V 8x25CF	トライブライト V 10x25CF	トライブライト V 12x25CF	トライブライト V 8-24x25CF
倍率 (x)	8	10	12	8-24
対物レンズ有効径 (mm)	25	25	25	25
実視界 (°)	5.6	5.0	4.2	4.6**
*見掛け視界 (°)	42.7	47.2	47.5	35.6**
1000mにおける視界 (m)	98	87	73	80**
ひとみ径 (mm)	3.1	2.5	2.1	3.1-1.0
明るさ	9.6	6.3	4.4	9.6-1.0
アイレリーフ (mm)	14.0	11.1	11.1	13-8.9
***最短合焦距離 (m)	3	3	4	5
眼幅調整範囲 (mm)	56~72	56~72	56~72	56-72
高さ (mm)	115	110	110	127
幅 (mm)	118	118	118	118
質量 (重さ) (g)	255	250	260	310

* $[\text{見掛け視界}(\text{°})]/2 = [\text{倍率}] \times [\text{実視界}(\text{°})]/2$

***調節をしていない正視眼の場合

**倍率が8倍の時

SPECIFICATIONS

Type	Porro prism central focusing type				
	8x25CF TRAVELITE V	9x25CF TRAVELITE V	10x25CF TRAVELITE V	12x25CF TRAVELITE V	8-24x25CF TRAVELITE V
Model					
Magnification (x)	8	9	10	12	8-24
Effective diameter of objective lens (mm)	25	25	25	25	25
Angular field of view (real) (°)	5.6	5.6	5.0	4.2	4.6**
*Angular field of view (apparent) (°)	42.7	47.5	47.2	47.5	35.6**
Field of view at 1,000m (m)	98	98	87	73	80**
Exit pupil (mm)	3.1	2.8	2.5	2.1	3.1-1.0
Brightness	9.6	7.8	6.3	4.4	9.6-1.0
Eye relief (mm)	14.0	12.2	11.1	11.1	13-8.9
***Close focusing distance, approx. (m)	3	3	3	4	5
Interpupillary distance adjustment (mm)	56-72	56-72	56-72	56-72	56-72
Length (mm)	115	113	110	110	127
Width (mm)	118	118	118	118	118
Weight (g)	255	255	250	260	310

* $[\text{Apparent field of view}(\text{°})]/2 = [\text{Magnification}] \times [\text{Real field of view}(\text{°})]/2$

**When minimum magnification (8x) is selected

***With normal eyesight without accommodation

TECHNISCHE DATEN

Bauart	Porro-Prismen typ mit Mitteltrieb				
	8x25CF TRAVELITE V	9x25CF TRAVELITE V	10x25CF TRAVELITE V	12x25CF TRAVELITE V	8-24x25CF TRAVELITE V
Modell					
Vergrößerung (x)	8	9	10	12	8-24
Effektiver Objektivlinsen durchmesser (mm)	25	25	25	25	25
Sehfeld (objektiv) (°)	5,6	5,6	5,0	4,2	4,6**
*Sehfeld (subjektiv) (°)	42,7	47,5	47,2	47,5	35,6**
Sehfeld auf 1.000m (m)	98	98	87	73	80**
Austrittspupille (mm)	3,1	2,8	2,5	2,1	3,1-1,0
Lichtstärke	9,6	7,8	6,3	4,4	9,6-1,0
Abstand der Austritts pupille (mm)	14,0	12,2	11,1	11,1	13-8,9
***Mindestdistanz, ca. (m)	3	3	3	4	5
Pupillenabstand (mm)	56-72	56-72	56-72	56-72	56-72
Länge (mm)	115	113	110	110	127
Breite (mm)	118	118	118	118	118
Gewicht (g)	255	255	250	260	310

* $[\text{virtuelles Blickfeld}(\text{°})]/2 = [\text{Vergrößerung}] \times [\text{reelles Blickfeld}(\text{°})]/2$

**Bei kleinster Vergrößerung (8x).

***Bei normaler Sehkraft ohne Akkomodation

SPECIFICATIONS

Type	Type à mise au point centrale par porroprisme				
	8x25CF TRAVELITE V	9x25CF TRAVELITE V	10x25CF TRAVELITE V	12x25CF TRAVELITE V	8-24x25CF TRAVELITE V
Modèle					
Grossissement (x)	8	9	10	12	8-24
Diamètre effectif de la lentille de l'objectif (mm)	25	25	25	25	25
Champ angulaire de vision (réel) (°)	5,6	5,6	5,0	4,2	4,6**
*Champ angulaire de vision (apparent) (°)	42,7	47,5	47,2	47,5	35,6**
Champ linéaire perçu à 1.000 m (m)	98	98	87	73	80**
Pupille de sortie (mm)	3,1	2,8	2,5	2,1	3,1-1,0
Luminosité	9,6	7,8	6,3	4,4	9,6-1,0
Dégagement oculaire (mm)	14,0	12,2	11,1	11,1	13-8,9
***Distance de mise au point approx. (m)	3	3	3	4	5
Ajustement de la distance interpupillaire (mm)	56-72	56-72	56-72	56-72	56-72
Longueur (mm)	115	113	110	110	127
Largeur (mm)	118	118	118	118	118
Poids (g)	255	255	250	260	310

* $[\text{Champ de vision apparent}(\text{°})]/2 = [\text{Grossissement}] \times [\text{Champ de vision réel}(\text{°})]/2$

***Pour vue normale sans correction

**Quand le grossissement minimum (8x) est sélectionné

ESPECIFICACIONES

Tipo	Tipo enfoque central porroprismático				
	8x25CF TRAVELITE V	9x25CF TRAVELITE V	10x25CF TRAVELITE V	12x25CF TRAVELITE V	8-24x25CF TRAVELITE V
Modelo					
Aumento (x)	8	9	10	12	8-24
Diámetro efectivo del objetivo (mm)	25	25	25	25	25
Campo angular de visión (real) (°)	5,6	5,6	5,0	4,2	4,6**
*Campo angular de visión (aparente) (°)	42,7	47,5	47,2	47,5	35,6**
Campo de visión a 1.000m (m)	98	98	87	73	80**
Pupila de salida (mm)	3,1	2,8	2,5	2,1	3,1-1,0
Brillo	9,6	7,8	6,3	4,4	9,6-1,0
Distancia aprox. de la pupila de salida al ocular (mm)	14,0	12,2	11,1	11,1	13-8,9
***Distancia de enfoque de acercamiento (m)	3	3	3	4	5
Ajuste de distancia interpupilar (mm)	56-72	56-72	56-72	56-72	56-72
Longitud (mm)	115	113	110	110	127
Anchura (mm)	118	118	118	118	118
Peso (g)	255	255	250	260	310

* $[\text{Campo de visión aparente}(\text{°})]/2 = [\text{Aumento}] \times [\text{Campo de visión real}(\text{°})]/2$

**Cuando se selecciona el aumento mínimo (8x)

***Con visión normal sin correctores

構成
双眼鏡ボディ
ソフトケース
ツリヒモ
接眼キャップITEMS SUPPLIED
Binoculars
Soft case
Neckstrap
Eyepiece lens capsIm Lieferumfang
Fernglas
Weichtasche
Halsriemen
OkulardeckelELEMENTS FOURNIS
Jumelles
Etui souple
Bandoulière
Capuchons d'oculaire

ACCESORIOS SUMINISTRADOS

Binoculares
Funda blanda
Correa al cuello
Tapas de oculares