

**RU** ..... p 7

**UK** ..... p 9

**KK** ..... p 11

**AR** ..... p 13

**FA** ..... p 15

**EN** ..... p 17

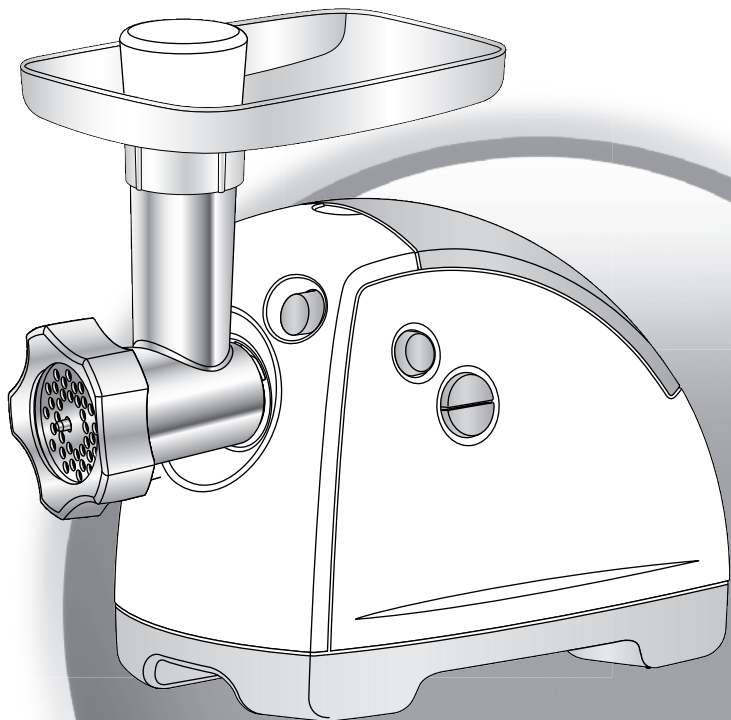
**FR** ..... p 20

**ES** ..... p 22

**PT** ..... p 24

**IT** ..... p 26

**EL** ..... p 28



RU

UK

KK

AR

FA

EN

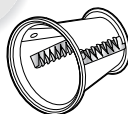
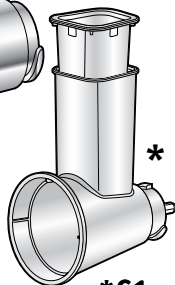
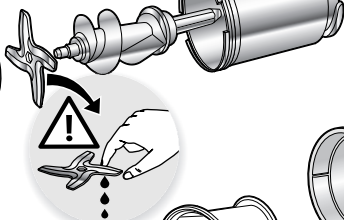
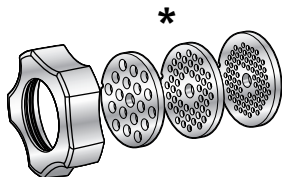
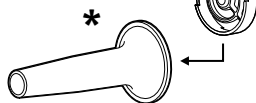
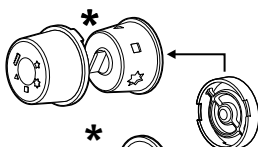
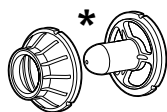
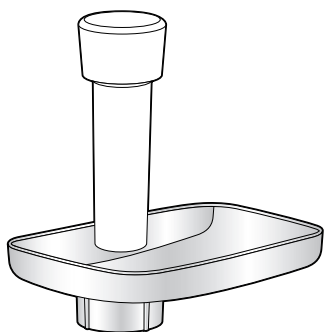
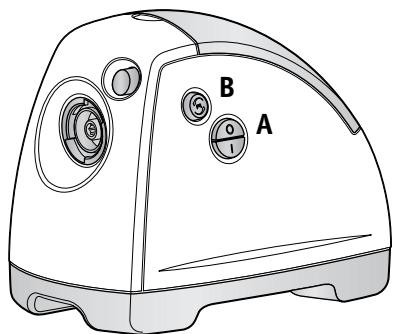
FR

ES

IT

PT

EL



**\*C1a**

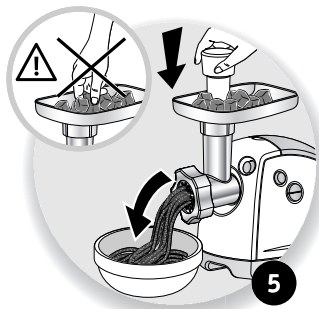
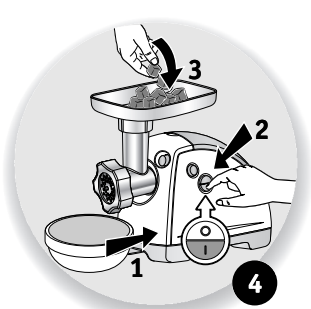
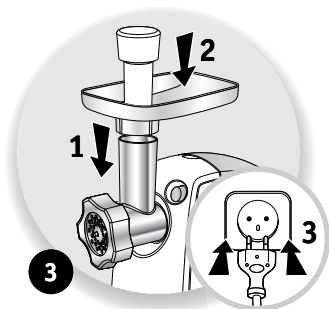
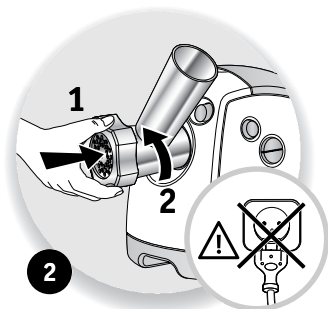
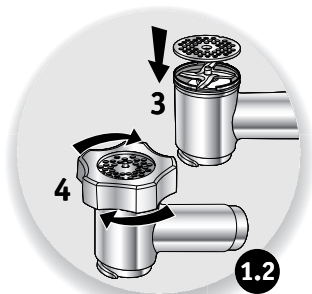
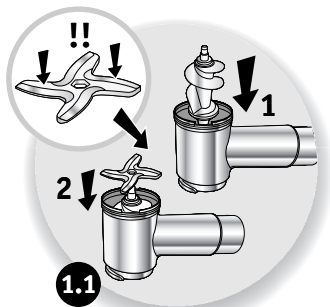
**\*C1b**

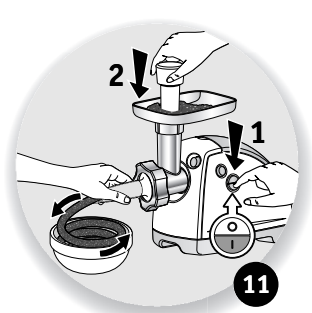
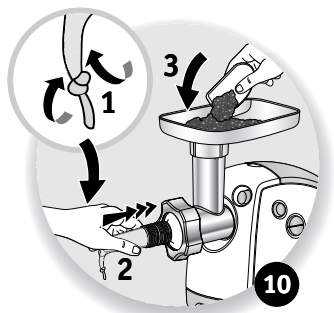
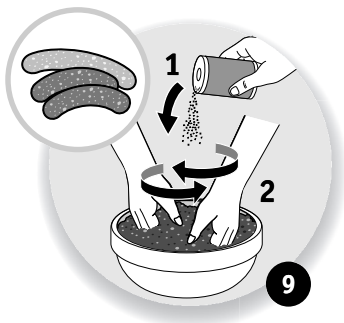
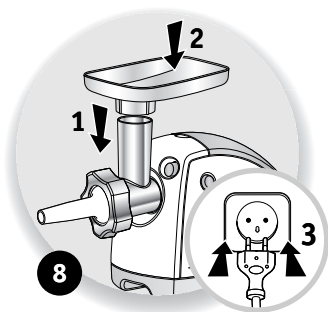
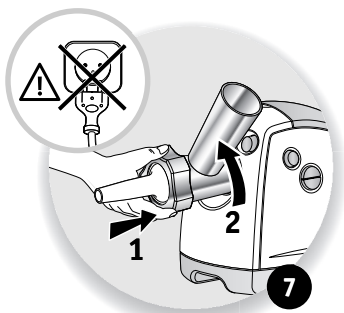
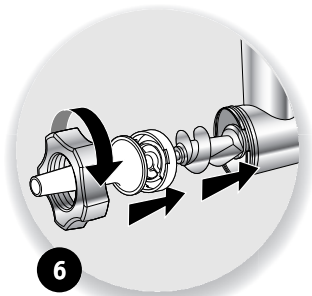
**\*C1c**

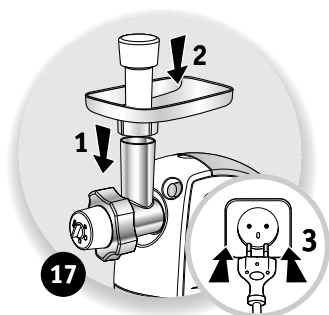
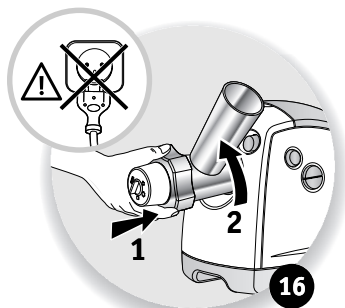
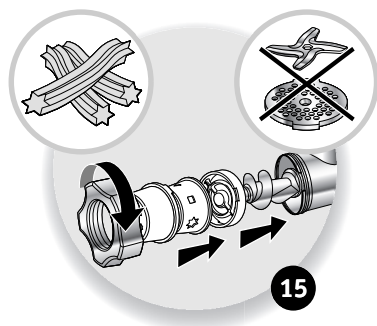
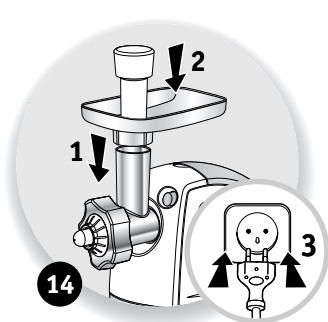
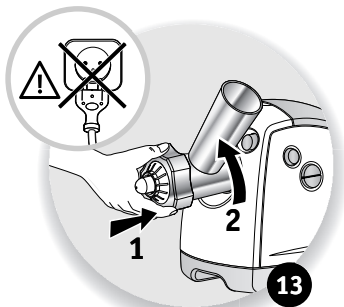
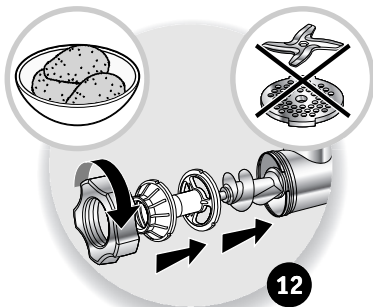
**\*C1d**

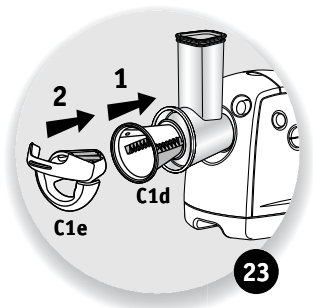
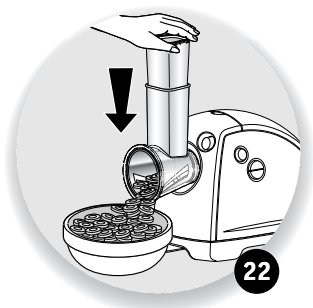
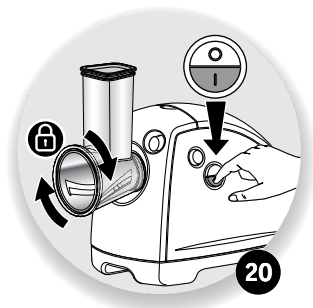
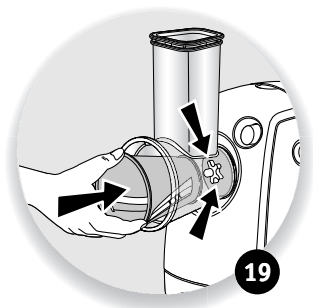
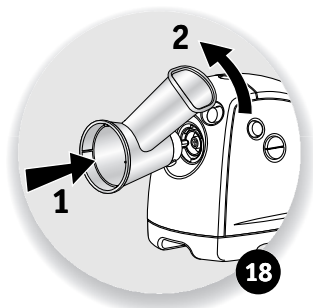
**\*C1e**

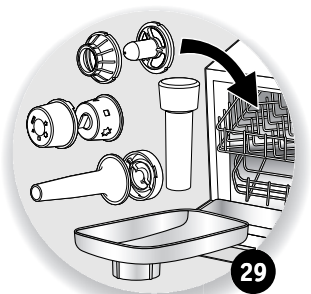
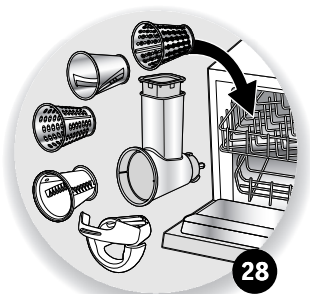
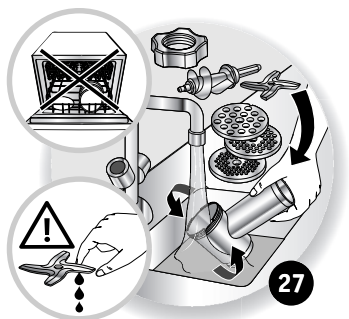
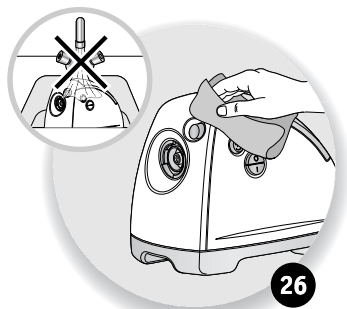
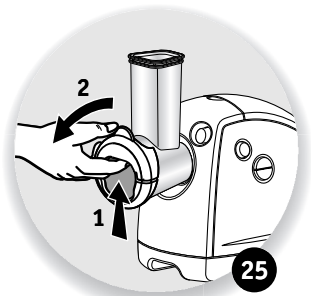
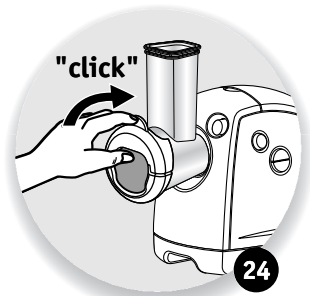
\* (в зависимости от модели) - \* (залежно від моделі) - \* (үлгіге байланысты) - \* متوفرة حسب الموديل - دسترسى بستگى به سبك دارد -  
 \*availability depends on model - \*selon modèle - \*según el modelo - \*consoante o modelo - \*secondo il modello -  
 \*ανάλογα με το μοντέλο



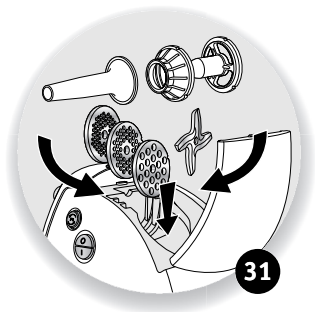
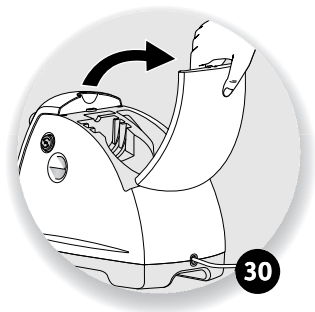














C1a



C1b



C1c



C1d + C1E



×

×

×



×

×

×



×

×

×



×

×

×



×

×



×

×



×

×



×



×

×



×

×



×

×

×



×



×

×

×



×

×



×



×



×

**Внимание:** инструкция по технике безопасности LS-123456 поставляется вместе с прибором. Внимательно прочтите инструкцию перед первым использованием прибора и сохраните ее для использования в дальнейшем.

## ПЕРЕД НАЧАЛОМ ИСПОЛЬЗОВАНИЯ

Вымойте все аксессуары водой с мылом. Сполосните и тщательно вытрите.

**Решетка и нож должны оставаться жирными. Необходимо смазать их маслом.**

**Не включайте прибор в холостую, не смазав предварительно решетку.**

**ВНИМАНИЕ:** Лезвия конусов очень острые, обращайтесь с ними осторожно.

## ИСПОЛЬЗОВАНИЕ: ВЕРХНЯЯ ЧАСТЬ МЯСОРУБКИ

1 – 2 – 3 – 4 – 5

Приготовьте необходимое для рубки количество продуктов, удалите кости, хрящи и сухожилия.

Нарежьте мясо кусками (приблизительно 2 см X 2 см).



### Полезный совет:

В конце работы вы можете пропустить несколько кусков хлеба, чтобы вышли остатки рубленого мяса.

### Что делать в случае застревания?

Выключите мясорубку, нажав на положение «0» кнопки запуска/остановки **A**.

Затем несколько секунд держите нажатой кнопку «Реверс» **B**, чтобы освободить застрявшие продукты.

Нажмите на положение «I» кнопки запуска/остановки **A**, чтобы продолжить работу.

## НАСАДКА ДЛЯ КОЛБАСОК

6 – 7 – 8 – 9 – 10 – 11

Центратор винта удерживает винт в необходимом положении в процессе использования прибора.

Для того, чтобы колбасная оболочка не сильно натягивалась, не делайте слишком большие колбасы.

**Примечание:** Эту операцию легче проводить двум людям - один загружает фарш, а другой придерживает колбасную оболочку, когда она наполняется.

Вы можете придать колбасам нужную длину, сжимая и перекручивая колбасную оболочку в необходимом месте.

Для того, чтобы обеспечить наилучшее качество колбасы, избегайте попадания воздуха в колбасную оболочку, а также следите, чтобы длина колбас не превышала 10-15 см (разделяйте колбасы путем затягивания узла между ними).

## АКСЕССУАР КЕББЕ

12 – 13 – 14

Чтобы получить мягкое тесто Киббе или Кефта, пропустите мясо 2 - 3 раза через мясорубку до получения массы желаемой консистенции.

## ФИЛЬЕРНАЯ НАСАДКА ДЛЯ БИСКВИТОВ

15 – 16 – 17

Приготовьте тесто. Лучший результат получится с тестом слегка мягким. Выберите чертеж, стрелка должна соответствовать выбранной форме. Пропускайте тесто пока не получите желаемое количество бисквитов.

## ОВОЩЕРЕЗКА

18 – 19 – 20 – 21 – 22 – 23 – 24 – 25

Чтобы получить удовлетворительный результат и предотвратить застревание продуктов в корпусе, используемые ингредиенты должны быть крепкими. Не используйте прибор, чтобы тереть или резать ломтиками продукты слишком жесткие такие, как сахар или куски мяса. Разрезайте продукты, чтобы их было проще проталкивать в горловину корпуса.

## ЧИСТКА

26 – 27 – 28 – 29 – 30 – 31

**Увага!** До цього приладу додається посібник із правилами техніки безпеки LS-123456. Перед першим використанням приладу уважно прочитайте інструкції з експлуатації та збережіть їх.

## ПЕРЕД ПОЧАТКОМ ВИКОРИСТАННЯ

Вимийте всі аксесуари водою з милом. Сполосніть і ретельно витріть.

**Решітка і ніж повинні залишатися жирними. Необхідно змастити їх олією.**

**Не вмикайте прилад в холосту, не змастивши попередньо решітку.**

**УВАГА:** Оскільки леза конусів дуже гострі, з ними слід поводитися обережно.

## ВИКОРИСТАННЯ: ВЕРХНЯ ЧАСТИНА М'ЯСОРУБКИ

1 – 2 – 3 – 4 – 5

Приготуйте необхідну для рубки кількість продуктів, видаліть кістки, хрящі і сухожилля.

Наріжте м'ясо шматками (приблизно 2 см X 2 см).



### Корисна порада:

В кінці роботи ви можете пропустити кілька шматків хліба, щоб вийшли залишки меленого м'яса.

### Що робити у випадку застрягання?

Вимкніть м'ясорубку, натиснувши на положення «0» кнопки запуску / зупинки **A**.

Потім кілька секунд тримайте нажатю кнопку «Реверс» (Зворотний хід) **B**, щоб звільнити застряглі продукти.

Натисніть на положення «I» кнопки запуску/ зупинки **A**, щоб продовжити роботу.

## АКСЕСУАР ДЛЯ КОВБАСОК

6 – 7 – 8 – 9 – 10 – 11

Центрування гвинта утримує гвинт в необхідному положенні під час користування приладом.

Для того, щоб оболонка ковбаси не натягувалась занадто сильно, робіть невеликі за розміром ковбаси.

**Зауважте:** Цю операцію легше проводити двом особам: одна завантажує фарш, а інша - притримує оболонку, коли вона наповнюється.

Щоб надати ковбасі необхідної довжини, стисніть та переверніть оболонку в необхідному місці.

Для того, щоб забезпечити найкращу якість, намагайтесь уникати потрапляння повітря в ковбасну оболонку, а також стежте, щоб довжина ковбас не перевищувала 10-15 см (розділяйте ковбаси, зав'язуючи вузли між ними).

## **АКСЕСУАР КЕБЕ**

**12 – 13 – 14**

Щоб отримати м'яке тісто Кебе або Кефта, пропустіть м'ясо 2 - 3 рази через м'ясорубку до отримання маси бажаної консистенції.

## **НАСАДКА ДЛЯ ПЕЧИВА**

**15 – 16 – 17**

Підготуйте тісто. Ви отримаєте кращі результати, якщо тісто буде трохи м'яким.

Щоб вибрати форму печива, виставте стрілку навпроти потрібної форми.

Подавайте тісто, поки не отримаєте бажану кількість печива.

## **ОВОЧЕРІЗКА**

**18 – 19 – 20 – 21 – 22 – 23 – 24 – 25**

Щоб отримати задовільний результат і запобігти застряганню продуктів у корпусі, використовувані інгредієнти повинні бути міцними і свіжими. Не використовуйте прилад, щоб терти або різати скибочками занадто тверді продукти такі, як цукор або шматки м'яса. Розрізайте продукти, щоб їх було простіше проштовхувати в отвір корпусу.

## **ЧИЩЕННЯ**

**26 – 27 – 28 – 29 – 30 – 31**

## **ПІСЛЯ ЗАКІНЧЕННЯ ТЕРМІНУ ЕКСПЛУАТАЦІЇ ЕЛЕКТРОННИХ АБО ЕЛЕКТРИЧНИХ ПРИБАДІВ**

**Назар аударыңыз:** LS-123456 қауіпсіздік нұсқаулығы құралмен бірге жабдықталған. Құралды бірінші рет қолданарда нұсқаулықты мұқият оқып, сенімді жерге сақтап қойыңыз.

## ҚОЛДАНУДЫ БАСТАМАС БҰРЫН:

Барлық керек-жарақтарды сабын қосылған сумен жуыңыз. Шайыңыз және мұқият сүртіңіз.

**Тор мен пышақ майлы күйінде қалуы қажет. Оларға май жағу қажет.**

**Торды алдын-ала майламай құралды бос қоспаңыз.**

**НАЗАР АУДАРЫҢЫЗ:** Конустарды абайлап қолданыңыз, өйткені барабандардың жүздері өте өткір.

## ҚОЛДАНУ. ЕТ ТАРТҚЫШТЫҢ ЖОҒАРҒЫ БӨЛІГІ

1 – 2 – 3 – 4 – 5

Турауға қажетті азық-түлік мөлшерін дайындаңыз, сүйектерін, шеміршектері мен сіңірін алып тастаңыз.

Етті бөліктерге тураңыз (шамамен 2 см x 2 см).



### Пайдалы кеңес:

Жұмыстың соңында тартылған еттің қалдықтарын шығару үшін сізге нанның бірнеше бөлігін өткізуге болады.

### Тұрып қалған кезде не істеу керек?

Іске қосу/тоқтату батырмасын **А «0»** жағдайын басу арқылы ет тартқышты өшіріңіз.

Сосын тұрып қалған өнімдерді босату үшін «Реверс» **В батырмасын бірнеше секунд басып тұрыңыз.**

Жұмысты жалғастыру үшін іске қосу/тоқтатудың **А батырмасын «I» жағдайына басыңыз.**

## ШАҒЫН ШҰЖЫҚТАРҒА АРНАЛҒАН ҚҰЙҒЫШ

6 – 7 – 8 – 9 – 10 – 11

Бұранданың центраторы құралдың жұмыс барысында бұранданы қажетті күйде ұстап тұрады.

Шұжықтың қаптамасы қатты созылмауы үшін, тым үлкен шұжықтар жасамаңыз.

**Ескертпе: жұмысты екі адам болып жасаған дұрыс, біреуі етті салады, ал екіншісі қаптаманы ол толғанша ұстап тұрады.**

Шұжық қаптамасын қажетті орындарында қысып, бұрау арқылы шұжықтардың тиісті ұзындығын алуға болады.

Сапалы шұжықтарды алу үшін толтыру барысында қабықтың ішінде ауаның жиналма-

## **КК**

уын қадағалаңыз, 10-15 см ұзындықтағы шағын шұжықтарды жасауға кеңес береміз (түйінді жасау үшін қабықтың шамалы бөлігін қалдыра отырып, шағын шұжықтарды бөлектеңіз).

### **КЕББЕ КЕРЕК ЖАРАҒЫ**

**12 – 13 – 14**

Киббе немесе Кефта жұмсақ қамырын алу үшін, етті қалаған консистенциядағы массаны алғанға дейін 2-3 рет ет тартқыштан өткізіңіз.

### **БИСКВИТТЕРГЕ АРНАЛҒАН САПТАМА**

**15 – 16 – 17**

Қамыр дайындаңыз. Жақсы нәтиже жұмсақ қамырдан алынады. Сызбаны таңдаңыз, көрсеткіш таңдалған пішінге сәйкес келуі керек. Бисквиттердің қалаған мөлшерін алғанша қамырды өткізіңіз.

### **КӨКӨНІС КЕСКІШ**

**18 – 19 – 20 – 21 – 22 – 23 – 24 – 25**

Жақсы нәтиже алу үшін және тұрқыда өнімдердің тұрып қалуының алдын алу үшін, қолданылатын құрам бөліктер қатты болуы керек. Құралды қант немесе ет тілімдері сияқты тым қатты өнімдерді тілімдеп турау немесе үгіту үшін қолданбаңыз. Тұрқының мойны арқылы итеруге оңай болуы үшін өнімдерді кесіңіз.

### **ТАЗАЛАУ**

**26 – 27 – 28 – 29 – 30 – 31**



تحذير : مُرفق مع هذا المنتج كُتِبَ إرشادات من أجل السلامة (LS-123456).  
يُرجى قراءة هذا الكُتَيْب بحرص وعناية قبل البدء باستعمال المنتج الجديد للمرة الأولى، والإحتفاظ به في مكان يسهل الوصول اليه مستقبلاً.

## قبل استعمال المنتج للمرة الأولى

تُنظف جميع الملحقات بالماء و الصابون ثم تُجفف فوراً وبِعناية.  
يجب أن تبقى الشفرة و الإسطوانات مغلّفة بالشحم . يُرجى إبقاؤها مدهونة بالزيت.  
لا تشغّل المنتج فارغاً إن لم تكن الشبكات مدهونة بالزيت.  
تحذير : يُرجى الحرص أثناء التعامل مع الإسطوانات لأن شفراتها حادة للغاية،

## إستعمال : رأس المفرمة

1 - 2 - 3 - 4 - 5

تُحضّر جميع مكونات الطعام المُعدة للفرم، تُزال العظام من اللحم، الغضاريف، والعروق، ويُذوّب الطعام المُثلج قبل الفرم.  
تُقطع اللحمة الى قطع بحجم (2 سنتم × 2 سنتم تقريباً).



### نصيحة :

بعد الإنتهاء من عملية الفرم، توضع بضع من الخبز في المفرمة لكي تُخرج ما تبقى من بقايا اللحمة فيها.

ما يجدر القيام به إذا حصل أي انسداد ؟

توقف المفرمة بالضغط على موقع "0" على زر "A" تشغيل/توقف".  
ثم الضغط على زر "الرجوع" B (Reverse) بضع ثوان لإزالة الانسداد.  
ثم الضغط على موقع "1" بواسطة الزر A لمُتابعة عملية الفرم من جديد.

## فُوهة النفاثق

6 - 7 - 8 - 9 - 10 - 11

تُحافظ اللوحة الوسطى على بُرغي المُلقّم في موقعه الصحيح أثناء تشغيل المنتج.  
خفّف في تعبئة غلاف السجق بقدر ما يمكن أن يتحمل فقط. لا تزيد في تعبئة السجق، لأن ذلك قد يُعرّض الغلاف للتمزق.

مُلاحظة : تُصبح عملية التعبئة أسهل فيما لو تعاون شخصان على القيام بها، حيث يقوم أحدهما بتعبئة اللحمة في المفرمة ، بينما يقوم الآخر بحمل الغلاف في موقعه حيث يقوم بالتعبئة.  
حدد طول قطعة النفاثق حسب الرغبة، بعمل عقدة في الغلاف والتواء في المكان المناسب.  
للحصول على نتائج ممتازة، إحرص على عدم وجود جيوب هوائية داخل قطعة النفاثق أثناء التعبئة، واجعل طول قطعة النفاثق يتراوح بين 10 و 15 سنتم. (افصل بين قطع النفاثق بوضع عقدة حول الغلاف).

## مُلحِق الكَبَّة

12 - 13 - 14

لعمل عجينة الكبة أو الكفتة الناعمة جداً، يمكنك تمرير اللحمة مرتين أو ثلاث مرات في المفرمة الى أن تصبح مناسبة من حيث النعومة.

## صانعة البسكويت

15 - 16 - 17

تُحضَّر العجينة أولاً. سوف تكون النتائج أفضل إذا لم تكن العجينة جامدة جداً. إختر الشكل بوضع السهم على صورة الشكل. حافظ على إضافة العجينة الى أن تتوصل الى عمل الأعداد المرغوبة من قطع البسكويت.

## قِطَّاعة الخُضار

18 - 19 - 20 - 21 - 22 - 23 - 24 - 25

للحصول على أفضل النتائج، يجب أن تكون المكونات المستعملة متينة. لا تسمح أن يبقى الطعام في داخل الوحدة. لا تستعمل المنتج لبشر أو فرم المواد الصلبة، مثل السكر أو قطع اللحمة الكبيرة الحجم. يُقَطَّع الطعام الى قطع صغيرة لكي تتمكن من وضعه داخل انبوب التقليل بكل سهولة.

## التنظيف

26 - 27 - 28 - 29 - 30 - 31

توجه: جزوه حاوی دستورالعمل های ایمنی (IS-123456) با این دستگاه ارائه شده است. قبل از استفاده از دستگاه خود برای اولین بار، دفترچه را به دقت بخوانید و در یک مکان امن نگه دارید.

## قبل از اولین استفاده از دستگاه

قبل از استفاده برای اولین بار، لوازم را با آب گرم و مایع ظرفشویی بشوئید. با دقت آبکشی و خشک نمائید. تیغه و شبکه ها را باید چرب نگه دارید. با کریس مخصوص مواد غذایی میتوانید آنها را چرب کنید. اگر تیغه و شبکه چرب نشده اند، دستگاه را خالی نگهداری نمائید. هشدار: استوانه را با دقت جابجا نمائید زیرا تیغه ها بسیار تیز میباشند.

## استفاده: سر ریز خرد کننده 1-2-3-4

غذائی که می خواهید با گوشت چرخ کرده، بدون استخوان، عضروف یا اعصاب تهیه کنید. مواد غذایی منجمد را قبل از خرد کردن، کاملاً از حالت انجماد در آورید. گوشت را بصورت تکه (حدود 2 سانتی متر در 2 سانتی متر) برش دهید.



نکته:  
هنگام تمام شدن خرد کردن، چند تکه نان را از طریق چرخ گوشت با فشار در گوشت قرار دهید.

در صورت مسدود شدن چه کاری باید انجام دهید؟  
چرخ گوشت را با فشار دادن موقعیت "0" روی دکمه A شروع / توقف، متوقف کنید.  
سپس دکمه "معکوس" B (Reverse) را برای چند ثانیه فشار دهید تا مواد غذایی مسدود شده باز شود.  
موقعیت "1" روی دکمه A شروع / توقف را فشار دهید تا خرد کردن را ادامه دهید.

## سر لوله سوسیس

6 - 7 - 8 - 9 - 10 - 11

صفحه محور، تغذیه پیچ را در جای خود نگه می دارد در حالیکه دستگاه فعال است. به پوشش در حال پر شدن فشار نیاورید. از زیاد پر شدن با سوسیس خودداری کنید چون پوشش کشیده می شود.

توجه: این عملکرد در صورتیکه 2 نفر با هم این کار را انجام دهند آسان تر می شود. یکی گوشت را در چرخ گوشت قرار دهد و فرد دیگر پوشش را در حال پر شدن نگه دارد. سوسیس را با پیچ کردن پوشش و چرخاندن در جای مناسب، در طول مورد نظر درست کنید.

برای بهترین نتیجه، از گیر کردن هوا در پوشش در حین پر شدن جلوگیری کنید و سوسیس را با طول 10 سانتی متر در 15 سانتی متر درست کنید (سوسیس ها را با بستن گره در اطراف پوشش جدا کنید).

## وسایل جانبی کبه

12 - 13 - 14

برای درست کردن کبه بسیار ریز یا گوشت چرخ کرده کوفته، گوشت را از طریق چرخ گوشت 2 یا 3 بار رد کنید تا درست یکنواخت شود.

## بیسکویت ساز

15 - 16 - 17

خمیر را تهیه کنید. اگر خمیر خیلی سفت نباشد، نتیجه بهتر خواهد بود. طرح را با اشاره فلش به شکلی که می خواهید، انتخاب کنید. خمیر را اضافه کنید تا زمانی که به تعداد دلخواه، بیسکویت درست کنید.

## برش دهنده سبزیجات

18 - 19 - 20 - 21 - 22 - 23 - 24 - 25

جهت دستیابی به نتیجه بهتر موادی که استفاده مینمائید بهتر است سفت باشند. اجازه ندهید مواد غذایی داخل وسیله باقی بماند. از دستگاه برای رنده و یا چرخ کردن مواد بسیار سختی مانند قند یا تکه های بزرگ گوشت استفاده ننمائید. مواد غذایی را به قطعات کوچکتر ببرید تا به راحتی درون لوله تغذیه قرار بگیرند.

## تمیز کردن

26 - 27 - 28 - 29 - 30 - 31

**Caution :** safety instruction booklet LS-123456 is supplied with the appliance. Before using your appliance for the first time, read the booklet carefully and keep it in a safe place.

## BEFORE USING THE APPLIANCE FOR THE FIRST TIME

Wash all accessories in warm water and washing up liquid. Rinse and dry carefully. Do not put these parts into the dishwasher.

**The screen and blades must be kept lubricated. Apply a little culinary oil to them. Do not run the appliance empty if the screen has not been oiled.**

**WARNING! Handle the drums carefully as the blades are extremely sharp.**

## USE: MINCER HEAD

1 – 2 – 3 – 4 – 5

Prepare all the food you wish to mince, removing any bones, cartilage or nerves. Thaw frozen food completely before mincing.

Cut the meat into pieces (approximately 2 cm x 2 cm).



**Tip:**

When you have finished mincing put a few pieces of bread through the mincer to push out all the meat.

### What should you do in the event of a blockage?

Stop the mincer by pressing the “0” position on the start/stop button **A**.

Then press the “Reverse” button **B** for a few seconds **in order to clear the blocked food**.

Press position “I” on the start/stop button **A** to continue mincing.

## SAUSAGE NOZZLE

6 – 7 – 8 – 9 – 10 – 11

The centring plate keeps the screw feeder in position while the appliance is being used. Ease the casing along as it fills. Do not overfill the sausages as this will stretch the casing.

**NB : this operation is easier if two people do it together, one feeding the mince into the mincer and the other holding the casing in position as it fills.**

Make sausages of the desired length by pinching the casing and twisting it where appropriate.

For the best results take care to prevent air becoming trapped in the casing during filling and make sausages 10 cm to 15 cm in length (separate the sausages by tying a knot round the casing).

**Purchasing sausage skin casings (for UK only)**

If your local butcher is unable to sell you some sausage skins suitable for thick sausages, we suggest contacting some of the following companies (information correct at March 2012)

**Ascott Smallholding Supplies Ltd**

Units 21/22

Whitewalls - Easton Grey - Malmesbury

Wiltshire SN16 ORD

United Kingdom

Tel: 0845 130 6285 - Fax: 01666 826931

e-mail: sales@ascott.biz

www.ascott.biz

**Scobie & Junor (Estd. 1919) Ltd,**

1 Singer Road,

East Kilbride,

Glasgow G75 0XS

Scotland

Tel: 0800 783 7331 (free phone)

Tel: 01355 237041

Fax: 01355 576343

e-mail: info@scobiesdirect.com

www.scobiesdirect.com

**W Weschenfelder and Sons Ltd,**

2-4 North Road

Middlesborough

TS2 1DD

United Kingdom

Tel: 01642 247524

e-mail: via contact us section on website

HYPERLINK

"http://www.weschenfelder.co.uk"www.

weschenfelder.co.uk

**Designa Sausage**

15 Buxton Road - Disley - Stockport

Cheshire

SK12 2DZ

United Kingdom

Tel: 01663 733499

e-mail: via contact us section on website

HYPERLINK

"http://www.designasausage.com"www.de

signasausage.com

**KEBBE ACCESSORY****12 - 13 - 14**

To make extra fine Kebbe or Kefta mince, pass the meat through the mincer 2 or 3 times until it has the right consistency.

**BISCUIT MAKER****15 - 16 - 17**

Prepare the dough. Results will be better if the dough is not too stiff. Choose the design by pointing the arrow to the shape you want. Keep adding dough until you have made the desired number of biscuits.

## VEGETABLE CUTTER

**18 – 19 – 20 – 21 – 22 – 23 – 24 – 25**

For best results the ingredients you use should be firm. Do not allow food remains to build up inside the unit. Do not use the appliance to grate or mince substances which are too hard, such as sugar or large pieces of meat. Cut food into small pieces so that it can be fed easily into the hopper.

## CLEANING

**26 – 27 – 28 – 29 – 30 – 31**

**Attention :** Un livret de consignes de sécurité LS-123456 est fourni avec cet appareil. Avant d'utiliser votre appareil pour la première fois, lisez attentivement ce livret et conservez-le soigneusement.

## AVANT LA PREMIERE UTILISATION

Lavez tous les accessoires à l'eau savonneuse. Rincez, et essuyez-les aussitôt soigneusement.

**La grille et le couteau doivent rester gras. Enduisez-les d'huile.**

**Ne faites pas tourner votre produit à vide si les grilles ne sont pas graissées.**

**ATTENTION :** Manipulez les cônes avec précaution car les lames des cônes sont extrêmement aiguisées.

## UTILISATION : TÊTE HACHOIR

1 – 2 – 3 – 4 – 5

Préparez toute la quantité d'aliments à hacher, éliminez les os, cartilages et nerfs. Coupez la viande en morceaux (2 cm x 2 cm environ).



### Astuce :

En fin d'opération, vous pouvez passer quelques morceaux de pain afin de faire sortir tout le hachis.

### Que faire en cas d'engorgement ?

Arrêtez le hachoir en appuyant sur la position « 0 » du bouton marche/arrêt **A**.

Appuyez ensuite quelques secondes sur la touche « Reverse » **B** afin de dégager les aliments.

Appuyez sur la position « I » du bouton marche/arrêt **A** pour continuer le hachage.

## ACCESSOIRE SAUCISSES

6 – 7 – 8 – 9 – 10 – 11

Le centreur de vis permet de maintenir la vis en position pendant la réalisation de la recette.

Pour éviter que le boyau ne se tende excessivement, ne faites pas de trop grosses saucisses.

**Nota : ce travail se fera plus facilement à deux, l'un approvisionnant en hachis et l'autre maintenant le boyau qui se remplit .**

Donner aux saucisses la longueur désirée en pinçant et en tournant le boyau de place en place.

Pour avoir une saucisse de qualité, prenez soin d'éviter d'emprisonner de l'air lors du remplissage et faites des saucisses

de 10 à 15 cm (séparez les saucisses en plaçant un lien et en faisant un noeud à l'aide de celui-ci).



## ACCESSOIRE KEBBE

12 – 13 – 14

Pour la réalisation de la pâte fine de Kebbe ou Kefta, passer la viande 2 à 3 fois dans la tête de hachoir jusqu'à obtention de la finesse désirée.

## ACCESSOIRE A BISCUITS

15 – 16 – 17

Préparez la pâte. Vous obtiendrez de meilleurs résultats avec une pâte un peu molle. Choisissez le dessin en faisant correspondre la flèche et la forme choisie. Approvisionnez jusqu'à ce que vous ayez obtenu la quantité de biscuits désirée.

## COUPE LEGUMES

18 – 19 – 20 – 21 – 22 – 23 – 24 – 25

Les ingrédients que vous utilisez doivent être fermes pour obtenir des résultats satisfaisants et éviter toute accumulation d'aliments dans le magasin. Ne pas utiliser l'appareil pour râper ou trancher des aliments trop durs tels que le sucre ou morceaux de viande. Coupez les aliments pour les introduire plus facilement dans la cheminée du magasin.

## NETTOYAGE

26 – 27 – 28 – 29 – 30 – 31

**Atención:** Junto a este aparato viene un libro de instrucciones de seguridad LS-123456. Antes de utilizar el aparato por primera vez, lea atentamente este libro y consérvelo.

## ANTES DEL PRIMER USO

Lave todos los accesorios con agua jabonosa. A continuación, enjuáguelos y séquelos cuidadosamente.

**La rejilla y la cuchilla deben permanecer engrasadas. Aplíqueles una capa de aceite. No ponga en marcha el electrodoméstico vacío sin haber engrasado las rejillas.**

**ATENCIÓN:** Manipule los conos con precaución, puesto que sus hojas están muy afiladas.

## USO: CABEZAL DE PICADORA

1 – 2 – 3 – 4 – 5

Prepare todos los alimentos que vaya a picar, quitándoles los huesos, cartílagos y nervios. Corte la carne en trozos (de aproximadamente 2 cm X 2 cm)



### Truco:

Cuando acabe de utilizar el aparato, puede hacer pasar por la picadora algunos trozos de pan para expulsar todos los restos de carne.

### ¿Qué hacer en caso de que se atasque?

Detenga la picadora colocando el botón de encendido/apagado **A** en la posición "0". A continuación, pulse durante algunos instantes el botón "Invertir" **B** para desprender los alimentos.

Coloque el botón de encendido/apagado **A** en la posición "I" para reanudar el proceso de picado.

## EMBUDO PARA ELABORAR SALCHICHAS

6 – 7 – 8 – 9 – 10 – 11

El centrador de tornillos permite mantener el tornillo en la posición correcta mientras se elabora la receta.

Para evitar que la tripa no se estire excesivamente, no haga salchichas demasiado gruesas.

**Nota: es más fácil hacer esta tarea entre dos personas: una se encarga de ir suministrando carne al aparato, mientras que la otra supervisa cómo se rellena la tripa.**

Puede dar a las salchichas la longitud que desee pinzando la tripa y girándola donde considere oportuno.

Para elaborar salchichas de calidad, asegúrese de que no se introduce aire en la tripa durante el relleno y haga salchichas de entre 10 y 15 cm de longitud (separe las salchichas colocando un cordel y haciendo un nudo con ayuda de este último).

## ACCESORIO PARA KIBBÉ

12 – 13 – 14

Para elaborar la pasta fina de kibbé o kefta, pase la carne 2 o 3 veces por el cabezal de la picadora hasta que la textura sea lo bastante fina.

## ACCESORIO PARA ELABORAR GALLETAS

15 – 16 – 17

Prepare la pasta. Obtendrá mejores resultados con una pasta algo blanda. Escoja el diseño haciendo coincidir la flecha con la forma seleccionada. Introduzca pasta hasta que haya obtenido la cantidad de galletas deseada.

## CORTADOR DE VERDURAS

18 – 19 – 20 – 21 – 22 – 23 – 24 – 25

Los ingredientes que emplee deben estar lo bastante firmes como para obtener resultados satisfactorios y evitar cualquier acumulación de alimentos en el depósito. No utilice el dispositivo para rallar o cortar alimentos demasiado duros, como el azúcar o trozos de carne. Corte los alimentos para introducirlos con más facilidad en el tubo de alimentación del depósito.

## LIMPIEZA

26 – 27 – 28 – 29 – 30 – 31

**Atenção:** Um folheto de instruções de segurança LS-123456 é fornecido com este aparelho. Antes de utilizar o aparelho pela primeira vez, leia atentamente este folheto e guarde-o para futuras utilizações.

## ANTES DA PRIMEIRA UTILIZAÇÃO

Lave todos os acessórios com água e detergente para a loiça. Enxagúe e seque cuidadosamente.

**As grelhas e a lâmina devem continuar lubrificadas. Unte-as com óleo de cozinha. Não coloque o aparelho a funcionar em vazio se as grelhas não estiverem lubrificadas.**

**ATENÇÃO:** Manuseie os cones com cautela porque as lâminas dos cones são extremamente afiadas.

## UTILIZAÇÃO: CABEÇA PICADORA

1 – 2 – 3 – 4 – 5

Prepare toda a quantidade de alimentos a picar, retire os ossos, as cartilagens e os nervos. Corte a carne em pedaços (cerca de 2cm X 2cm).



**Dica:**

No final, pode passar alguns pedaços de pão de modo a retirar todos os restos de carne picada.

### Que fazer em caso de entupimento?

Pare a picadora colocando o botão de ligar/desligar **A** na posição « 0 ».

Em seguida, pressione o botão « Reverse » **B** durante alguns minutos para libertar os alimentos.

Coloque o botão de ligar/desligar **A** na posição « I » para continuar a picar.

## FUNIL PARA SALSICHAS

6 – 7 – 8 – 9 – 10 – 11

O eixo de parafuso permite manter o parafuso em posição durante a preparação da receita. Não faça salsichas muito grossas, para evitar que a tripa fique demasiado esticada.

**Nota: É mais fácil realizar esta tarefa com duas pessoas. Uma abastece com a carne picada e a outra segura a tripa.**

Dê às salsichas o tamanho desejado apertando e rodando a tripa de vez em quando. Para ter uma salsicha de qualidade, tenha cuidado para não criar bolhas de ar no interior da tripa aquando do seu enchimento e faça salsichas com 10 a 15 cm de comprimento (separe as salsichas colocando um atilho e dando um nó).

## ACESSÓRIO KEBBE

12 – 13 – 14

Para picar fino a carne para Kebbe ou Kefta, passe a carne 2 a 3 vezes na cabeça picadora até obter a consistência desejada.

## ACESSÓRIO PARA BISCOITOS

15 – 16 – 17

Prepare a massa. Obterá melhores resultados com uma massa um pouco macia. Escolha o desenho, fazendo corresponder a seta e a forma pretendida. Abasteça até ter obtido a quantidade de biscoitos desejada.

## CORTA LEGUMES

18 – 19 – 20 – 21 – 22 – 23 – 24 – 25

Os ingredientes utilizados devem estar firmes por forma a obter bons resultados e evitar as acumulações de alimentos no tubo de alimentação. Não utilize o aparelho para ralar ou fatiar alimentos demasiado rijos, tais como, açúcar ou pedaços de carne. Corte os alimentos para introduzi-los mais facilmente na chaminé.

## LIMPEZA

26 – 27 – 28 – 29 – 30 – 31

**Attenzione:** Un libretto con le norme di sicurezza LS-123456 è fornito con questo apparecchio. Prima di utilizzare l'apparecchio per la prima volta, leggere con attenzione questo libretto e conservarlo con cura.

## AL PRIMO UTILIZZO

Lavare tutti gli accessori con acqua saponata. Sciacquarli e asciugarli subito con cura.

**La griglia e la lama devono mantenersi lubrificate. Ingrassarle con dell'olio.**

**Non far girare l'apparecchio a vuoto se le griglie non sono lubrificate.**

**ATTENZIONE: maneggiare i coni con cautela, poiché sono dotati di lame estremamente affilate.**

## UTILIZZO: TESTA TRITATUTTO

1 - 2 - 3 - 4 - 5

Preparare il cibo da tritare, eliminando ossa, cartilagini e nervi.

Tagliare la carne a cubetti (circa 2 x 2 cm).



### Suggerimenti:

Al termine dell'operazione è possibile passare alcuni pezzi di pane per fare uscire tutta la carne macinata.

### Cosa fare in caso di ostruzione?

Spegnere il tritatutto spostando l'interruttore acceso/spento in posizione « 0 » **A**.

Tenere premuto il tasto « Reverse » **B per qualche secondo per sbloccare gli alimenti.**

Spostare l'interruttore acceso/spento in posizione « I » **A per proseguire con il tritaggio.**

## IMBUTO PER INSACCATI

6 - 7 - 8 - 9 - 10 - 11

Il centratore della vite consente di mantenere la vite in posizione durante la preparazione della ricetta.

Per evitare eccessive tensioni al budello, limitare le dimensioni degli insaccati.

**Nota: questa attività risulterà più facile se svolta da due persone, una delle quali si occupa di introdurre la carne macinata e l'altra di tenere il budello mentre si riempie.**

Conferire agli insaccati la lunghezza desiderata, chiudendo di volta in volta il budello con le dita e girandolo.

Per garantire la qualità degli insaccati, assicurarsi di non imprigionare aria al momento del riempimento e limitare la lunghezza dell'insaccato a 10-15 cm (separare ciascun insaccato annodando uno spago).

## ACCESSORIO KIBBÉ

12 – 13 – 14

Per realizzare il trito fine per kibbé o kefta, passare la carne 2 o 3 volte nel set tritatutto fino a ottenere la finezza desiderata.

## ACCESSORIO PER BISCOTTI

15 – 16 – 17

Preparare la pasta. I risultati migliori si ottengono con una pasta un po' molle. Scegliere il disegno facendo corrispondere la freccia e la forma scelta. Alimentare la macchina fino ad ottenere la quantità di biscotti desiderata.

## AGLIAVERDURE

18 – 19 – 20 – 21 – 22 – 23 – 24 – 25

Gli ingredienti utilizzati devono essere freschi per ottenere risultati soddisfacenti. Occorre evitare che nell'alloggiamento si formino accumuli di alimenti. Non utilizzare l'apparecchio per sminuzzare o tagliare alimenti troppo duri, come ad esempio lo zucchero o tagli di carne. Si consiglia di tagliare a pezzi gli alimenti per facilitarne l'introduzione nel condotto dell'alloggiamento.

## PULIZIA

26 – 27 – 28 – 29 – 30 – 31

**Προσοχή:** Μαζί με τη συσκευή παρέχεται ένα εγχειρίδιο οδηγιών ασφαλείας LS-123456. Προτού χρησιμοποιήσετε τη συσκευή σας για πρώτη φορά, διαβάστε προσεκτικά το εγχειρίδιο και φυλάξτε το επιμελώς.

## ΠΡΙΝ ΑΠΟ ΤΗΝ ΠΡΩΤΗ ΧΡΗΣΗ

Πλύνετε όλα τα εξαρτήματα με νερό και σαπούνι. Ξεβγάλετε τα και σκουπίστε τα αμέσως προσεκτικά.

**Το πλέγμα κοπής και το μαχαίρι πρέπει να παραμένουν λιπασμένα. Αλείψτε τα με λάδι.**

**Μην αφήνετε τη συσκευή σας να λειτουργεί άδεια, αν τα πλέγματα κοπής δεν είναι λιπασμένα.**

**ΠΡΟΣΟΧΗ:** Πιάνετε τους κώνους προσεκτικά, καθώς οι λεπίδες κοπής των κώνων είναι εξαιρετικά κοφτερές..

## ΧΡΗΣΗ: ΧΩΝΙ ΚΡΕΑΤΟΜΗΧΑΝΗΣ

1 – 2 – 3 – 4 – 5

Προετοιμάστε όλη την ποσότητα των τροφίμων που πρόκειται να ψιλοκόψετε: αφαιρέστε κόκκαλα, χόνδρους και νεύρα.

Κόψτε το κρέας σε κομμάτια (2 cm x 2 cm περίπου).



**Ιδέα:**

Στο τέλος της κοπής, περάστε μερικά κομμάτια ψωμί από τη συσκευή προκειμένου να βγει όλη η ποσότητα του κιμά.

**Τί πρέπει να κάνετε σε περίπτωση που μπλοκάρει;**

Σβήστε την κρεατομηχανή επιλέγοντας με το κουμπί ενεργοποίησης / απενεργοποίησης **A** τη θέση « 0 ».

Πιέστε στη συνέχεια για λίγα δευτερόλεπτα το κουμπί αντίστροφης λειτουργίας « Reverse » **B** ώστε να αποσπασθούν τα τρόφιμα.

Πιέστε το κουμπί ενεργοποίησης / απενεργοποίησης **A** στη θέση « 1 » για να συνεχίσετε το κόψιμο..

## ΧΩΝΙ ΓΙΑ ΛΟΥΚΑΝΙΚΑ

6 – 7 – 8 – 9 – 10 – 11

Το στήριγμα της βίδας επιτρέπει στη βίδα να παραμένει στη θέση της κατά τη διάρκεια παρασκευής της συνταγής.

Μη φτιάχνετε πολύ χοντρά λουκάνικα, ώστε να μην τεντώνεται υπερβολικά το έντερο.

**Σημείωση:** η δουλειά αυτή γίνεται ευκολότερα από δύο άτομα: το ένα προσθέτει τα υλικά και το άλλο συγκρατεί το έντερο που γεμίζεται.



Δώστε στα λουκάνικα το επιθυμητό μήκος πιέζοντας και γυρίζοντας το έντερο σε κάθε κομμάτι.

Για να φτιάξετε ποιοτικά λουκάνικα, προσέξτε ώστε να μην εισέλθει αέρας κατά τη διάρκεια του γεμίσματος και φτιάξτε τα με μήκος 10 έως 15 cm (χωρίστε τα χρησιμοποιώντας ειδικό κλιπ και κάνοντας με τη βοήθειά του ένα κόμπο.).

## ΕΞΑΡΤΗΜΑ ΓΙΑ ΚΕΜΠΑΠ

12 – 13 – 14

Για να φτιάξετε λεπτοκομμένο κιμά για κεμπάπ, περάστε το κρέας από το χωνί της κρεατομηχανής 2 με 3 φορές, μέχρις ότου γίνει όσο λεπτοκομμένο θέλετε.

## ΕΞΑΡΤΗΜΑ ΓΙΑ ΜΠΙΣΚΟΤΑ

15 – 16 – 17

Ετοιμάστε τη ζύμη. Θα έχετε καλύτερα αποτελέσματα αν χρησιμοποιήσετε ζύμη κάπως μαλακή. Επιλέξτε σχέδιο στρέφοντας το βέλος στο επιλεγμένο σχήμα. Προσθέστε ζύμη έως ότου φτιάξετε την επιθυμητή ποσότητα μπισκότων.

## ΚΟΦΤΗΣ ΛΑΧΑΝΙΚΩΝ

18 – 19 – 20 – 21 – 22 – 23 – 24 – 25

Τα υλικά που θα χρησιμοποιήσετε πρέπει να είναι σφικτά, ώστε να επιτύχετε ικανοποιητικά αποτελέσματα και να αποφύγετε τη συσσώρευση τροφίμων στο εσωτερικό της συσκευής. Μη χρησιμοποιείτε τη συσκευή για να τρίψετε ή να κόψετε σε φέτες πολύ σκληρά τρόφιμα όπως ζάχαρη ή κομμάτια κρέατος. Κόβετε τα τρόφιμα ώστε να εισέρχονται ευκολότερα στο σωλήνα της συσκευής.

## ΚΑΘΑΡΙΣΜΑ

26 – 27 – 28 – 29 – 30 – 31

Электромясорубки Moulinex ME6xxxxx

Изготовлено во Франции для холдинга "GROUPE SEB", France

(Groupe SEB, Chemin du Petit Bois Les 4 M - BP 172 69134 Ecully Cedex France)

Груп СЕБ, Шмэн дю Пти Буа Ле 4 М – БП 17269134 Экули Седекс Франс

Официальный представитель, импортер - ЗАО "Группа СЕБ-Восток"

125171, г. Москва, Ленинградское ш., д. 16А, стр. 3 тел. 213-32-32

Информация о сертификации:

- Сертификат соответствия № TC RU C-FR.AГ27.B.00352
- Срок действия с 19.11.2013 по 18.11.2018
- Выдан ОС ООО «ИНТЕРСТАНДАРТ»

Соответствуют требованиям:

- ТР ТС 004/2011 "О безопасности низковольтного оборудования", утв. Решением КТС от 16.08.2011г. №768.
- ТР ТС 020/2011 "Электромагнитная совместимость технических средств", утв. Решением КТС от 09.12.2011г. №879.

Срок службы изделия 2 года с даты продажи.

The logo consists of the letters 'EAC' in a bold, black, sans-serif font. The letters are closely spaced and have a slightly stylized appearance.

2 507 366