



*Thinking of you*  
**Electrolux**



E63531OK

.....  
**FR** TABLE DE CUISSON

.....  
NOTICE D'UTILISATION



## TABLE DES MATIÈRES

1. CONSIGNES DE SÉCURITÉ.....	2
2. INSTRUCTIONS DE SÉCURITÉ.....	4
3. DESCRIPTION DE L'APPAREIL.....	7
4. UTILISATION QUOTIDIENNE.....	9
5. CONSEILS.....	12
6. ENTRETIEN ET NETTOYAGE.....	14
7. EN CAS D'ANOMALIE DE FONCTIONNEMENT.....	15
8. INSTALLATION.....	17
9. CARACTÉRISTIQUES TECHNIQUES.....	20
10. RENDEMENT ÉNERGÉTIQUE.....	20

## NOUS PENSONS À VOUS

Merci d'avoir choisi ce produit Electrolux. Avec ce produit, vous bénéficiez de dizaines d'années d'expérience professionnelle et d'innovation. Ingénieurs et élégant, il a été conçu sur mesure pour vous. Grâce à cet appareil, vous savez que chaque utilisation vous apportera satisfaction.  
Bienvenue chez Electrolux.

Visitez notre site Internet pour :



Obtenir des conseils d'utilisation, des brochures, de l'aide, des informations :  
**[www.electrolux.com](http://www.electrolux.com)**



Enregistrer votre produit pour obtenir un meilleur service :  
**[www.registerelectrolux.com](http://www.registerelectrolux.com)**



Acheter des accessoires, consommables et pièces de rechange d'origine pour votre appareil :  
**[www.electrolux.com/shop](http://www.electrolux.com/shop)**

## SERVICE APRÈS-VENTE

N'utilisez que des pièces de rechange d'origine.  
Avant de contacter le service, assurez-vous de disposer des informations suivantes : Modèle, PNC, numéro de série.  
Vous trouverez ces informations sur la plaque signalétique.



Avertissement/Attention : consignes de sécurité.



Informations générales et conseils.



Informations en matière de protection de l'environnement.

Sous réserve de modifications.

### 1. ⚠️ CONSIGNES DE SÉCURITÉ

Avant d'installer et d'utiliser cet appareil, lisez soigneusement les instructions fournies. Le fabricant ne peut être tenu pour responsable des dommages et blessures liés à une mauvaise installation ou utilisation.

Conservez toujours cette notice avec votre appareil pour vous y référer ultérieurement.

## 1.1 Sécurité des enfants et des personnes vulnérables

- Cet appareil peut être utilisé par des enfants âgés d'au moins 8 ans et par des personnes ayant des capacités physiques, sensorielles ou mentales réduites ou dénuées d'expérience ou de connaissance, s'ils (si elles) sont correctement surveillé(e)s ou si des instructions relatives à l'utilisation de l'appareil en toute sécurité leur ont été données et si les risques encourus ont été appréhendés.
- Les enfants ne doivent pas jouer avec l'appareil.
- Ne laissez pas les emballages à la portée des enfants.
- Tenez les enfants et les animaux éloignés de l'appareil lorsqu'il est en cours de fonctionnement ou lorsqu'il refroidit. Les parties accessibles sont chaudes.
- Si l'appareil est équipé d'un dispositif de sécurité enfants, nous vous recommandons de l'activer.
- Le nettoyage et l'entretien par l'utilisateur ne doivent pas être effectués par des enfants sans surveillance.
- Les enfants de moins de 3 ans, sans surveillance, doivent être tenus à l'écart de l'appareil.

## 1.2 Sécurité générale

- L'appareil et ses parties accessibles deviennent chauds pendant son fonctionnement. Ne touchez pas les résistances.
- Ne faites pas fonctionner l'appareil avec un minuteur externe ou un système de commande à distance.
- Il peut être dangereux de laisser chauffer de la graisse ou de l'huile sans surveillance sur une table de cuisson car cela pourrait provoquer un incendie.
- N'essayez jamais d'éteindre un feu avec de l'eau. Éteignez l'appareil puis couvrez les flammes, par exemple avec un couvercle ou une couverture ignifuge.

- N'entrez rien sur les surfaces de cuisson.
- Ne posez pas d'objets métalliques tels que couteaux, fourchettes, cuillères ou couvercles sur la table de cuisson car ils pourraient chauffer.
- N'utilisez pas de nettoyeur vapeur pour nettoyer l'appareil.
- Après utilisation, éteignez toujours la zone de cuisson à l'aide de la manette de commande correspondante et ne vous fiez pas à la détection des récipients.
- Si la surface vitrocéramique est fissurée, éteignez l'appareil pour éviter tout risque d'électrocution.
- Si le câble d'alimentation est endommagé, il doit être remplacé par le fabricant, un service de maintenance agréé ou un technicien qualifié afin d'éviter tout danger.

## 2. INSTRUCTIONS DE SÉCURITÉ

### 2.1 Instructions d'installation



#### AVERTISSEMENT!

L'appareil doit être installé uniquement par un professionnel qualifié.

- Retirez l'intégralité de l'emballage
- N'installez pas et ne branchez pas un appareil endommagé.
- Suivez scrupuleusement les instructions d'installation fournies avec l'appareil.
- Respectez l'espacement minimal requis par rapport aux autres appareils et éléments.
- Soyez toujours vigilants lorsque vous déplacez l'appareil car il est lourd. Portez toujours des gants de sécurité.
- Isolez les surfaces découpées à l'aide d'un matériau d'étanchéité pour éviter que la moisissure ne provoque des gonflements.
- Protégez la partie inférieure de l'appareil de la vapeur et de l'humidité.
- N'installez pas l'appareil près d'une porte ou sous une fenêtre. Les récipients chauds risqueraient de tomber de l'appareil lors de l'ouverture de celles-ci.
- Si l'appareil est installé au-dessus de tiroirs, assurez-vous qu'il y a

suffisamment d'espace entre le fond de l'appareil et le tiroir supérieur pour que l'air puisse circuler.

- Le dessous de l'appareil peut devenir très chaud. Veillez à installer un panneau de séparation ignifuge sous l'appareil pour en bloquer l'accès.
- Assurez-vous de laisser un espace de ventilation de 2 mm entre le plan de travail et l'avant de l'unité qui se trouve dessous. La garantie ne couvre pas les dommages causés par l'absence d'un espace de ventilation adéquat.

### 2.2 Branchement électrique



#### AVERTISSEMENT!

Risque d'incendie ou d'électrocution.

- L'ensemble des branchements électriques doit être effectué par un technicien qualifié.
- L'appareil doit être relié à la terre.
- Avant toute intervention, assurez-vous que l'appareil est débranché.
- Vérifiez que les données électriques figurant sur la plaque signalétique correspondent à celles de votre réseau. Si ce n'est pas le cas, contactez un électricien.

- Assurez-vous que l'appareil est bien installé. Un câble d'alimentation lâche et inapproprié ou une fiche (si présente) non serrée peuvent être à l'origine d'une surchauffe des bornes.
- Utilisez le câble d'alimentation électrique approprié.
- Ne laissez pas le câble d'alimentation s'emmêler.
- Assurez-vous qu'une protection anti-électrocution est installée.
- Utilisez un collier anti-traction sur le câble.
- Assurez-vous que le câble d'alimentation ou la fiche (si présente) n'entrent pas en contact avec les surfaces brûlantes de l'appareil ou les récipients brûlants lorsque vous branchez l'appareil à des prises électriques situées à proximité.
- N'utilisez pas d'adaptateurs multiprises ni de rallonges.
- Veillez à ne pas endommager la fiche secteur (si présente) ni le câble d'alimentation. Contactez notre centre de maintenance agréé ou un électricien pour remplacer le câble d'alimentation s'il est endommagé.
- La protection contre les chocs des parties sous tension et isolées doit être fixée de telle manière qu'elle ne puisse pas être enlevée sans outils.
- Ne connectez la fiche d'alimentation secteur à la prise de courant secteur qu'à la fin de l'installation. Assurez-vous que la fiche d'alimentation est accessible une fois l'appareil installé.
- Si la prise de courant est lâche, ne branchez pas la fiche d'alimentation secteur.
- Ne tirez jamais sur le câble d'alimentation électrique pour débrancher l'appareil. Tirez toujours sur la fiche.
- N'utilisez que des systèmes d'isolation appropriés : des coupe-circuits, des fusibles (les fusibles à visser doivent être retirés du support), des disjoncteurs différentiels et des contacteurs.
- L'installation électrique doit être équipée d'un dispositif d'isolement à coupure omnipolaire. Le dispositif d'isolement doit présenter une

distance d'ouverture des contacts d'au moins 3 mm.

## 2.3 Utilisation



### AVERTISSEMENT!

Risque de blessures, de brûlures ou d'électrocution.

- Avant la première utilisation, retirez les emballages, les étiquettes et les films de protection (si présents).
- Utilisez cet appareil dans un environnement domestique.
- Ne modifiez pas les caractéristiques de cet appareil.
- Assurez-vous que les orifices de ventilation ne sont pas bouchés.
- Ne laissez jamais l'appareil sans surveillance pendant son fonctionnement.
- Éteignez les zones de cuisson après chaque utilisation.
- Ne vous fiez pas uniquement au détecteur de récipient.
- Ne posez pas de couvercles ou de couvercles sur les zones de cuisson. Elles sont chaudes.
- N'utilisez jamais cet appareil avec les mains mouillées ou lorsqu'il est en contact avec de l'eau.
- N'utilisez jamais l'appareil comme plan de travail ou comme plan de stockage.
- Si la surface de l'appareil présente des fêlures, débranchez immédiatement l'appareil pour éviter tout risque d'électrocution.
- Les porteurs de pacemakers doivent rester à une distance minimale de 30 cm des zones de cuisson à induction lorsque l'appareil est en cours de fonctionnement.
- Lorsque vous versez un aliment dans de l'huile chaude, elle peut éclabousser.



### AVERTISSEMENT!

Risque d'incendie et d'explosion.

- Les graisses et l'huile chaudes peuvent dégager des vapeurs inflammables. Tenez les flammes ou les objets chauds éloignés des graisses et de l'huile lorsque vous vous en servez pour cuisiner.

- Les vapeurs dégagées par l'huile très chaude peuvent provoquer une combustion spontanée.
- L'huile qui a servi contient des restes d'aliments pouvant provoquer un incendie à température plus faible que l'huile n'ayant jamais servi.
- Ne placez pas de produits inflammables ou d'éléments imbibés de produits inflammables à l'intérieur ou à proximité de l'appareil, ni sur celui-ci.



#### **AVERTISSEMENT!**

Risque d'endommagement de l'appareil.

- Ne laissez pas de récipients chauds sur le bandeau de commande.
- Ne laissez pas le contenu des récipients de cuisson s'évaporer complètement.
- Prenez soin de ne pas laisser tomber d'objets ou de récipients sur l'appareil. Sa surface risque d'être endommagée.
- Ne faites jamais fonctionner les zones de cuisson avec des récipients de cuisson vides ou sans aucun récipient de cuisson.
- Ne placez jamais de papier aluminium sur l'appareil.
- N'utilisez pas de récipients en fonte ou en aluminium, ni de récipients dont le fond est endommagé et rugueux. Ils risqueraient de rayer le verre ou la surface vitrocéramique. Soulevez toujours ces objets lorsque vous devez les déplacer sur la surface de cuisson.
- Cet appareil est exclusivement destiné à un usage culinaire. Ne l'utilisez pas pour des usages autres que celui pour

lequel il a été conçu, à des fins de chauffage par exemple.

## 2.4 Entretien et nettoyage

- Nettoyez régulièrement l'appareil afin de maintenir le revêtement en bon état.
- Éteignez l'appareil et laissez-le refroidir avant de le nettoyer.
- Débranchez l'appareil de l'alimentation électrique avant toute opération de maintenance.
- Ne pulvérisez pas d'eau ni de vapeur pour nettoyer l'appareil.
- Nettoyez l'appareil avec un chiffon doux humide. Utilisez uniquement des produits de lavage neutres. N'utilisez pas de produits abrasifs, de tampons à récurer, de solvants ni d'objets métalliques.

## 2.5 Mise au rebut



#### **AVERTISSEMENT!**

Risque de blessure ou d'asphyxie.

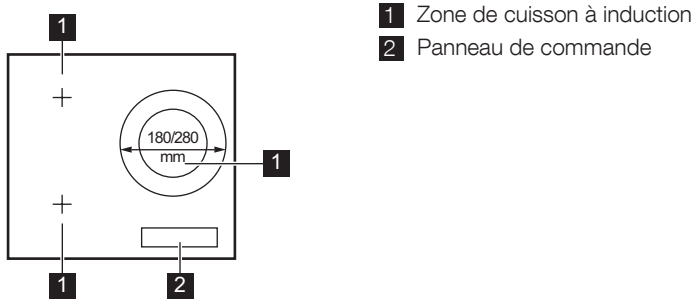
- Contactez votre service municipal pour obtenir des informations sur la marche à suivre pour mettre l'appareil au rebut.
- Débranchez l'appareil de l'alimentation électrique.
- Coupez le câble d'alimentation et mettez-le au rebut.

## 2.6 Maintenance

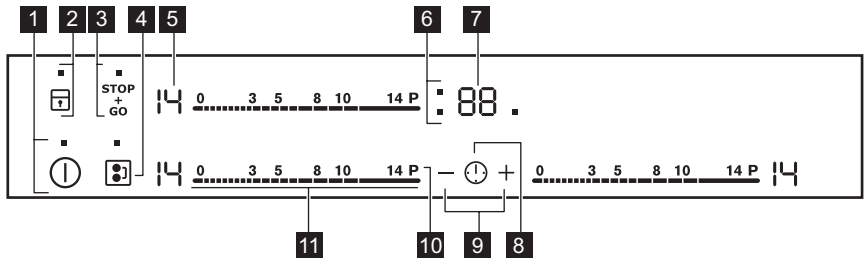
- Pour réparer l'appareil, contactez un service après-vente agréé.
- Utilisez exclusivement des pièces d'origine.

## 3. DESCRIPTION DE L'APPAREIL

### 3.1 Description de la table de cuisson



### 3.2 Description du bandeau de commande



Les touches sensibles permettent de faire fonctionner l'appareil. Les affichages, les voyants et les signaux sonores indiquent les fonctions activées.

Touche sensitive	Fonction	Description
<b>1</b> ①	MARCHE/ARRÊT	Pour allumer et éteindre la table de cuisson.
<b>2</b>	Touches verrouil. / Dispositif de sécurité enfants	Pour verrouiller ou déverrouiller le bandeau de commande.
<b>3</b>	STOP+GO	Pour activer et désactiver la fonction.
<b>4</b>	Bridge	Pour activer et désactiver la fonction.
<b>5</b> -	Indicateur du niveau de cuisson	Pour indiquer le niveau de cuisson.
<b>6</b> -	Voyants du minuteur des zones de cuisson	Pour indiquer la zone à laquelle se réfère la durée sélectionnée.

	Touche sensitive	Fonction	Description
7	-	Affichage du minuteur	Pour indiquer la durée, en minutes.
8	Ⓜ	-	Pour choisir la zone de cuisson.
9	+ / -	-	Pour augmenter ou diminuer la durée.
10	P	Fonction Booster	Pour activer et désactiver la fonction.
11	-	Bandeau de sélection	Pour sélectionner un niveau de cuisson.

### 3.3 Indicateurs de niveau de cuisson

Affichage	Description
0	La zone de cuisson est désactivée.
1 - 14	La zone de cuisson est activée.
u	La fonction STOP+GO est activée.
R	La fonction Démarrage automatique de la cuisson est activée.
P	Fonction Booster est activée.
E + chiffre	Une anomalie de fonctionnement s'est produite.
☐ / ☐ / ☐	OptiHeat Control (Voyant de chaleur résiduelle à trois niveaux) : continuer la cuisson / maintien au chaud / chaleur résiduelle.
L	La fonction Touches verrouil. / Dispositif de sécurité enfants est activée.
F	Le récipient est inapproprié ou trop petit ou bien il n'y a pas de récipient sur la zone de cuisson.
-	La fonction Arrêt automatique est activée.

### 3.4 OptiHeat Control (Voyant de chaleur résiduelle à trois niveaux)



#### AVERTISSEMENT!

☐ / ☐ / ☐ Il y a risque de brûlures par la chaleur résiduelle. Les voyants indiquent le niveau de chaleur résiduelle.

Les zones de cuisson à induction génèrent la chaleur nécessaire directement sur le fond des récipients de cuisson. La vitrocéramique est chauffée par la chaleur des récipients.




## 4. UTILISATION QUOTIDIENNE



### AVERTISSEMENT!



Reportez-vous aux chapitres concernant la sécurité.

### 4.1 Activation et désactivation


Appuyez sur  pendant 1 seconde pour activer ou désactiver la table de cuisson.

### 4.2 Arrêt automatique

#### Cette fonction arrête la table de cuisson automatiquement si :

- toutes les zones de cuisson sont désactivées,
- vous ne réglez pas le niveau de cuisson après avoir allumé la table de cuisson,
- vous avez renversé quelque chose ou placé un objet sur le bandeau de commande pendant plus de 10 secondes (une casserole, un torchon, etc.). Un signal sonore retentit et la table de cuisson s'éteint. Retirez l'objet du bandeau de commande ou nettoyez celui-ci.
- la table de cuisson surchauffe (tout le liquide s'est évaporé du récipient). Laissez refroidir la zone de cuisson avant de réutiliser la table de cuisson.
- Vous utilisez des récipients inadaptés. Le symbole  s'allume et la zone de cuisson se désactive automatiquement au bout de 2 minutes.
- Vous ne désactivez pas la zone de cuisson ou ne modifiez pas le niveau de cuisson. Au bout de quelques instants,  s'allume et la table de cuisson s'éteint.

#### La relation entre le niveau de cuisson et le délai après lequel la table de cuisson s'éteint.

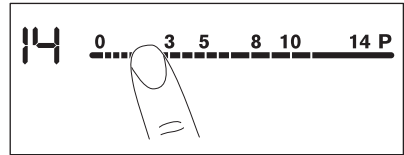
Niveau de cuisson	La table de cuisson s'éteint au bout de :
 , 1 - 3	6 heures
4 - 7	5 heures
8 - 9	4 heures

Niveau de cuisson	La table de cuisson s'éteint au bout de :
10 - 14	1 heure et demie

### 4.3 Niveau de cuisson

Pour régler ou modifier le niveau de cuisson :

Appuyez sur le niveau de cuisson souhaité sur le bandeau de sélection, ou déplacez votre doigt sur le bandeau de sélection jusqu'à atteindre le niveau de cuisson souhaité.



### 4.4 Utilisation des zones de cuisson

Posez le récipient sur la croix / le carré se trouvant sur la surface de cuisson. Recouvrez complètement la croix / le carré. Les zones de cuisson à induction s'adaptent automatiquement au diamètre du fond du récipient utilisé. Les récipients de grande taille peuvent reposer sur deux zones de cuisson en même temps.

### 4.5 Fonction Bridge


Cette fonction couple deux zones de cuisson de gauche de telle façon qu'elles fonctionnent comme une seule.

Réglez d'abord le niveau de cuisson des zones de cuisson de gauche.

**Pour activer la fonction :** appuyez sur



Pour régler ou modifier le niveau de cuisson, appuyez sur l'une des touches sensibles.

**Pour désactiver la fonction :** appuyez sur . Les zones de cuisson fonctionnent de nouveau de manière indépendante.

Lorsque vous n'utilisez qu'une seule zone de cuisson, nous vous recommandons d'utiliser celle située à l'arrière. De même, lorsque vous utilisez un récipient de grande taille, nous vous recommandons de le placer vers la zone de cuisson arrière.



## 4.6 Démarrage automatique de la cuisson

Cette fonction vous permet d'atteindre le niveau de cuisson sélectionné en un temps plus court. Cette fonction active le niveau de cuisson le plus élevé pendant un certain temps puis redescend au niveau sélectionné.



Pour activer la fonction, la zone de cuisson doit être froide

### Pour activer la fonction pour une zone de cuisson :

appuyez sur **P** ( s'allume). Réglez immédiatement le niveau de cuisson souhaité. Au bout de 3 secondes, ( s'allume.

**Pour désactiver la fonction :** modifiez le niveau de cuisson.


## 4.7 Fonction Booster

Cette fonction vous permet d'augmenter la puissance des zones de cuisson à induction. La fonction peut être activée pour la zone de cuisson à induction uniquement pour une durée limitée. Lorsque cette durée est écoulée, la zone de cuisson à induction revient automatiquement au niveau de cuisson le plus élevé.



Reportez-vous au chapitre « Caractéristiques techniques ».

### Pour activer la fonction pour une zone de cuisson :

appuyez sur **P** . ( s'allume.

**Pour désactiver la fonction :** modifiez le niveau de cuisson.

## 4.8 Fonction Booster de la zone de cuisson à double circuit

La fonction du circuit intérieur s'active dès que la table de cuisson détecte un récipient dont le diamètre est inférieur à celui du circuit intérieur. La fonction du circuit extérieur s'active dès que la table de cuisson détecte un récipient dont le diamètre est supérieur à celui du circuit intérieur.


## 4.9 Minuteur

### Minuteur dégressif

Vous pouvez utiliser cette fonction pour régler la durée de fonctionnement de la zone de cuisson, uniquement pour cette session.


**Sélectionnez d'abord la zone de cuisson, puis réglez la fonction.** Vous pouvez régler le niveau de cuisson avant ou après avoir réglé la fonction.


### Pour sélectionner la zone de cuisson :

appuyez sur  à plusieurs reprises jusqu'à ce que l'indicateur de la zone de cuisson correspondante s'affiche.


**Pour activer la fonction :** appuyez sur la touche **+** du minuteur pour régler la durée (**00 - 99** minutes). Lorsque le voyant de la zone de cuisson commence à clignoter lentement, le décompte commence.

### Pour voir le temps restant :

sélectionnez la zone de cuisson à l'aide de . Le voyant de la zone de cuisson clignote rapidement. L'affichage indique la durée restante.

**Pour modifier la durée :** sélectionnez la zone de cuisson à l'aide de . Appuyez sur **+** ou **-**.

### Pour désactiver la fonction :

sélectionnez la zone de cuisson avec  et appuyez sur **-**. Le temps restant est décompté jusqu'à **00**. Le voyant de la zone de cuisson commence à clignoter rapidement.



Lorsque la durée s'est écoulée, un signal sonore retentit et **00** clignote. La zone de cuisson se désactive.

**Pour arrêter le signal sonore :** appuyez sur .

#### CountUp Timer (Minuteur progressif)

Cette fonction permet de vérifier la durée de fonctionnement de la zone de cuisson sélectionnée.

**Pour sélectionner la zone de cuisson :**

appuyez sur à plusieurs reprises jusqu'à ce que l'indicateur de la zone de cuisson correspondante s'affiche.

**Pour activer la fonction :** appuyez sur la touche du minuteur. s'allume.

Lorsque le voyant de la zone de cuisson clignote lentement, le minuteur démarre.

L'affichage indique, en alternance, et le nombre de minutes écoulées.

**Pour contrôler la durée de fonctionnement de la zone de cuisson sélectionnée :** sélectionnez la zone de cuisson à l'aide de .

Le voyant de la zone de cuisson clignote rapidement.

L'affichage indique la durée de fonctionnement de la zone de cuisson.

**Pour désactiver la fonction :**

sélectionnez la zone de cuisson en appuyant sur et appuyez sur ou . Le voyant de la zone de cuisson commence à clignoter rapidement.

#### Minuterie

Vous pouvez utiliser cette fonction comme **Minuterie** lorsque la table de cuisson est allumée mais que vous n'utilisez pas les zones de cuisson (le niveau de cuisson indiqué est ).

**Pour activer la fonction :** appuyez sur . Appuyez sur la touche ou du minuteur pour régler la durée. Lorsque la durée s'est écoulée, un signal sonore retentit et **00** clignote.

**Pour arrêter le signal sonore :** appuyez sur .



Cette fonction est sans effet sur le fonctionnement des zones de cuisson.

## 4.10 STOP+GO

Cette fonction sélectionne le niveau de cuisson le plus bas pour toutes les zones de cuisson activées.

Lorsque la fonction est en cours, vous ne pouvez pas modifier le niveau de cuisson.

La fonction ne désactive pas les fonctions du minuteur.

**Pour activer la fonction :** appuyez sur . s'allume.

**Pour désactiver la fonction :** appuyez sur . Le niveau de cuisson précédent s'allume.

## 4.11 Touches verrouil.

Vous pouvez verrouiller le bandeau de commande pendant que les zones de cuisson fonctionnent. Vous éviterez ainsi une modification accidentelle du réglage du niveau de cuisson.

**Réglez d'abord le niveau de cuisson.**

**Pour activer la fonction :** appuyez sur . s'affiche pendant 4 secondes. Le minuteur reste activé.

**Pour désactiver la fonction :** appuyez sur . Le niveau de cuisson précédent s'allume.









Lorsque vous éteignez la table de cuisson, cette fonction est également désactivée.

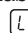


## 4.12 Dispositif de sécurité enfants


Cette fonction permet d'éviter une utilisation involontaire de la table de cuisson.

**Pour activer la fonction :** allumez la table de cuisson en appuyant sur . Ne sélectionnez pas de réglage de niveau de cuisson. Appuyez sur pendant






4 secondes.  s'allume. Éteignez la table de cuisson en appuyant sur .



**Pour désactiver la fonction :** allumez la table de cuisson en appuyant sur . Ne sélectionnez pas de réglage de niveau de cuisson. Appuyez sur  pendant 4 secondes.  s'allume. Éteignez la table de cuisson en appuyant sur .


**Pour désactiver la fonction le temps d'une cuisson :** allumez la table de cuisson en appuyant sur .  s'allume. Appuyez sur  pendant 4 secondes.


**Réglez le niveau de cuisson dans les 10 secondes qui suivent.** Vous pouvez utiliser la table de cuisson. Lorsque vous éteignez la table de cuisson avec , la fonction est de nouveau activée.

### 4.13 OffSound Control (Désactivation et activation des signaux sonores)

Éteignez la table de cuisson. Appuyez sur  pendant 3 secondes. L'affichage s'allume, puis s'éteint. Appuyez sur  pendant 3 secondes.  ou  s'allume. Appuyez sur la touche  du minuteur pour choisir l'une des options suivantes :

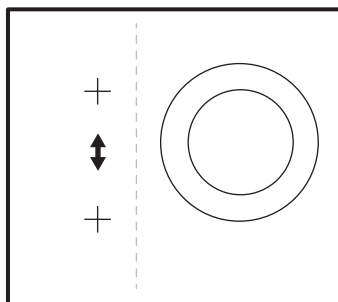
-  - les signaux sonores sont désactivés
  -  - les signaux sonores sont activés
- Pour confirmer le réglage, attendez que la table de cuisson s'éteigne automatiquement.

Lorsque cette fonction est réglée sur , l'appareil émet des signaux sonores uniquement lorsque :

- vous appuyez sur 
- Minuterie se termine
- Minuteur dégressif se termine
- vous posez un objet sur le bandeau de commande.

### 4.14 Fonction Gestionnaire de puissance

- Des zones de cuisson sont regroupées en fonction de l'emplacement et du nombre de phases de la table de cuisson. Reportez-vous à l'illustration.
- Chaque phase dispose d'une charge électrique maximale de 3 700 W.
- La fonction répartit la puissance entre les zones de cuisson raccordées à la même phase.
- La fonction s'active lorsque la charge électrique totale des zones de cuisson raccordées à une phase simple dépasse 3 700 W.
- La fonction diminue la puissance des autres zones de cuisson raccordées à la même phase.
- L'affichage du niveau de cuisson des zones à puissance réduite oscille entre deux niveaux.



## 5. CONSEILS



**AVERTISSEMENT!**  
Reportez-vous aux chapitres concernant la sécurité.

### 5.1 Ustensiles de cuisson



Sur les zones de cuisson à induction, un champ électromagnétique puissant chauffe les récipients très rapidement.

**i** Utilisez des récipients adaptés aux zones de cuisson à induction.

### Matériaux des ustensiles de cuisson

- **adaptés** : fonte, acier, acier émaillé, acier inoxydable, fond multicouche (homologué par le fabricant).
- **inadaptés** : aluminium, cuivre, laiton, verre, céramique, porcelaine.

### Les plats de cuisson conviennent pour l'induction si :

- une petite quantité d'eau contenue dans un récipient chauffe dans un bref laps de temps sur une zone de cuisson réglée sur le niveau de cuisson maximal.
- un aimant adhère au fond du récipient.

**i** Le fond de l'ustensile de cuisson doit être aussi plat et épais que possible.

### Dimensions de l'ustensile

Les zones de cuisson à induction s'adaptent automatiquement au diamètre du fond du récipient utilisé, jusqu'à une certaine limite.

L'efficacité de la zone de cuisson est liée au diamètre du récipient. Un récipient plus petit que le diamètre minimal recommandé ne reçoit qu'une petite partie de la puissance générée par la zone de cuisson.

**i** Reportez-vous au chapitre « Caractéristiques techniques ».

## 5.2 Bruits pendant le fonctionnement

**Si vous entendez :**

- un craquement : le récipient est composé de différents matériaux (conception « sandwich »).
- un sifflement : vous utilisez la zone de cuisson avec un niveau de puissance élevé et le récipient est composé de différents matériaux (conception « sandwich »).
- un bourdonnement : vous utilisez un niveau de puissance élevé.
- un cliquetis : des commutations électriques se produisent.
- un sifflement, un bourdonnement : le ventilateur fonctionne.

**Ces bruits sont normaux et n'indiquent pas une anomalie de la table de cuisson.**

## 5.3 Öko Timer (Minuteur éco)

Pour réaliser des économies d'énergie, la zone de cuisson se désactive automatiquement avant le signal du minuteur. La différence de temps de fonctionnement dépend du niveau et de la durée de cuisson.

## 5.4 Exemples de cuisson

Le rapport entre le niveau de cuisson et la consommation énergétique de la zone de cuisson n'est pas linéaire. Lorsque vous augmentez le niveau de cuisson, l'augmentation énergétique de la zone de cuisson n'est pas proportionnelle. Cela signifie que la zone de cuisson utilisée à un niveau de cuisson moyen utilise moins de la moitié de sa puissance.

**i** Les données du tableau sont fournies à titre indicatif uniquement.

Niveau de cuisson	Utilisation :	Durée (min)	Conseils
<b>u</b> - 1	Conserver les aliments cuits au chaud.	au besoin	Placez un couvercle sur le récipient.

Niveau de cuisson	Utilisation :	Durée (min)	Conseils
1 - 3	Sauce hollandaise, faire fondre : beurre, chocolat, gélatine.	5 - 25	Mélangez de temps en temps.
1 - 3	Solidifier : omelettes, œufs cocotte.	10 - 40	Couvrez pendant la cuisson.
3 - 5	Faire mijoter des plats à base de riz et de laitage, réchauffer des plats cuisinés.	25 - 50	Ajoutez au moins deux fois plus d'eau que de riz. Remuez les plats à base de lait durant la cuisson.
5 - 7	Cuire à la vapeur des légumes, du poisson et de la viande.	20 - 45	Ajoutez quelques cuillerées de liquide.
7 - 9	Cuire des pommes de terre à la vapeur.	20 - 60	Utilisez max. ¼ l d'eau pour 750 g de pommes de terre.
7 - 9	Cuire de grandes quantités d'aliments, des ragoûts et des soupes.	60 - 150	Ajoutez jusqu'à 3 l de liquide, plus les ingrédients.
9 - 12	Poêler à feu doux : escalopes, cordons-bleus de veau, côtelettes, rissolettes, saucisses, foie, roux, œufs, crêpes, beignets.	au besoin	Retournez à la moitié du temps de décongélation.
12 - 13	Cuisson à température élevée des pommes de terre rissolées, filets, steaks.	5 - 15	Retournez à la moitié du temps de décongélation.
14	Faire bouillir de l'eau, cuire des pâtes, cuire de la viande (goulasch, bœuf braisé), cuire des frites.		
<b>P</b>	Faire bouillir une grande quantité d'eau. La fonction Booster est activée.		

## 6. ENTRETIEN ET NETTOYAGE



### AVERTISSEMENT!

Reportez-vous aux chapitres concernant la sécurité.

### 6.1 Informations générales

- Nettoyez la table de cuisson après chaque utilisation.
- Utilisez toujours un plat de cuisson dont le fond est propre.
- Les rayures ou les taches sombres sur la surface n'ont aucune incidence sur

le fonctionnement de la table de cuisson.

- Utilisez un nettoyeur spécialement adapté à la surface de la table de cuisson.
- Utilisez un racloir spécial pour la vitre.

### 6.2 Nettoyage de la table

- **Enlevez immédiatement** : plastique fondu, films plastiques et aliments contenant du sucre. Sinon, la saleté pourrait endommager la table de

cuisson. Tenez le racloir spécial incliné sur la surface vitrée et faites glisser la lame du racloir pour enlever les salissures.

- **Une fois que la table de cuisson a suffisamment refroidi, enlevez :** traces de calcaire et d'eau, projections

de graisse, décolorations métalliques luisantes. Nettoyez la table de cuisson à l'aide d'un chiffon humide et d'un peu de détergent. Après le nettoyage, séchez l'appareil à l'aide d'un chiffon doux.

## 7. EN CAS D'ANOMALIE DE FONCTIONNEMENT






### AVERTISSEMENT!




Reportez-vous aux chapitres concernant la sécurité.

### 7.1 En cas d'anomalie de fonctionnement...

Problème	Cause probable	Solution
Vous ne pouvez pas mettre en fonctionnement la table de cuisson.	La table de cuisson n'est pas connectée à une source d'alimentation électrique ou le branchement est incorrect.	Vérifiez que la table de cuisson est correctement branchée à une source d'alimentation électrique. Reportez-vous au schéma de branchement.
	Le fusible a disjoncté.	Vérifiez que le fusible est bien la cause de l'anomalie. Si les fusibles disjonctent de manière répétée, faites appel à un électricien qualifié.
		Allumez de nouveau la table de cuisson et réglez le niveau de cuisson en moins de 10 secondes.
	Vous avez appuyé sur plusieurs touches sensibles en même temps.	N'appuyez que sur une seule touche sensible à la fois.
	La fonction STOP+GO est activée.	Reportez-vous au chapitre « Utilisation quotidienne ».
	Il y a de l'eau ou des taches de graisse sur le bandeau de commande.	Nettoyez le bandeau de commande.
Un signal sonore retentit et la table de cuisson s'éteint. Un signal sonore retentit lorsque la table de cuisson est éteinte.	Vous avez posé quelque chose sur une ou plusieurs touches sensibles.	Retirez l'objet des touches sensibles.

Problème	Cause probable	Solution
La table de cuisson est désactivée.	Vous avez posé quelque chose sur la touche sensitive ①.	Retirez l'objet de la touche sensitive.
Voyant de chaleur résiduelle ne s'affiche pas.	La zone de cuisson n'est pas chaude parce qu'elle n'a fonctionné que peu de temps.	Si la zone a eu assez de temps pour chauffer, faites appel à votre service après-vente.
La fonction Démarrage automatique de la cuisson ne fonctionne pas.	La zone est chaude.	Laissez la zone refroidir suffisamment.
	Le niveau de cuisson le plus élevé est réglé.	Le niveau de cuisson maximum offre la même puissance que la fonction.
Le niveau de cuisson change.	La fonction Gestionnaire de puissance est activée.	Reportez-vous au chapitre « Utilisation quotidienne ».
Les touches sensibles sont chaudes.	Le récipient est trop grand ou vous l'avez placé trop près des commandes.	Placez les récipients de grande taille sur les zones arrière, si possible.
Aucun signal sonore ne se fait entendre lorsque vous appuyez sur les touches sensibles du bandeau.	Les signaux sont désactivés.	Activez les signaux sonores. Reportez-vous au chapitre « Utilisation quotidienne ».
 s'allume.	Arrêt automatique est activée.	Éteignez la table de cuisson puis allumez-la de nouveau.
 s'allume.	La fonction Dispositif de sécurité enfants ou Touches verrouil. est activée.	Reportez-vous au chapitre « Utilisation quotidienne ».
 s'allume.	Il n'y a pas de récipient sur la zone.	Placez un récipient sur la zone.
	Le récipient n'est pas adapté.	Utilisez un récipient adapté. Reportez-vous au chapitre « Conseils ».
	Le diamètre du fond du récipient de cuisson est trop petit pour la zone.	Utilisez un récipient de dimensions appropriées. Reportez-vous au chapitre « Caractéristiques techniques ».
	Le récipient de cuisson ne recouvre pas la croix / le carré.	Recouvrez complètement la croix / le carré.



Problème	Cause probable	Solution
 et un chiffre s'affichent.	Une erreur s'est produite dans la table de cuisson.	Débranchez la table de cuisson de l'alimentation électrique pendant quelques minutes. Déconnectez le fusible de l'installation domestique. Rebranchez l'appareil. Si  s'affiche à nouveau, faites appel au service après-vente.
 s'allume.	Une erreur s'est produite sur la table de cuisson parce que le récipient chauffe à vide. Arrêt automatique et la protection contre la surchauffe des zones s'activent.	Éteignez la table de cuisson. Enlevez le récipient chaud. Au bout d'environ 30 secondes, remettez la zone en fonctionnement. Si le problème était causé par le récipient, le message d'erreur disparaît. Voyant de chaleur résiduelle peut rester affiché. Laissez le récipient refroidir suffisamment. Vérifiez que votre récipient est compatible avec la table de cuisson. Reportez-vous au chapitre « Conseils ».

## 7.2 Si vous ne trouvez pas de solution...

Si vous ne trouvez pas de solution au problème, veuillez contacter votre revendeur ou un service après-vente agréé. Veuillez lui fournir les informations se trouvant sur la plaque signalétique. Donnez également la combinaison à 3 lettres et chiffres pour la vitrocéramique (située dans un des coins de la surface en

verre) et le message d'erreur qui s'affiche. Assurez-vous d'utiliser correctement la table de cuisson. En cas d'erreur de manipulation de la part de l'utilisateur, le déplacement du technicien du service après-vente ou du vendeur pourra être facturé, même en cours de garantie. Les instructions relatives au service après-vente et aux conditions de garantie figurent dans le livret de garantie.

## 8. INSTALLATION



### AVERTISSEMENT!

Reportez-vous aux chapitres concernant la sécurité.

### 8.1 Avant l'installation

Avant d'installer la table de cuisson, notez les informations de la plaque signalétique ci-dessous. La plaque signalétique se trouve au bas de la table de cuisson.

Numéro de série .....

### 8.2 Tables de cuisson intégrées

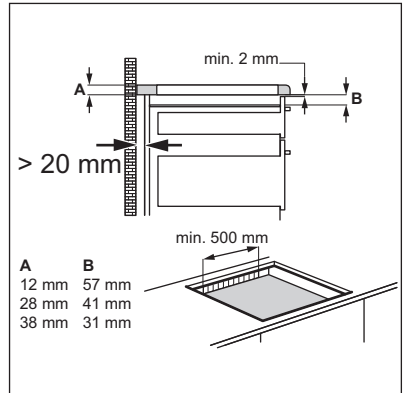
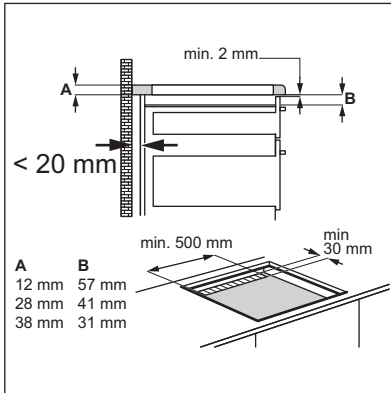
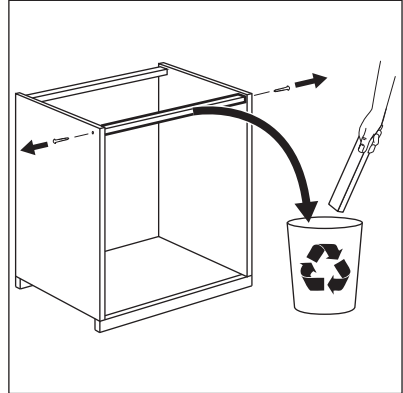
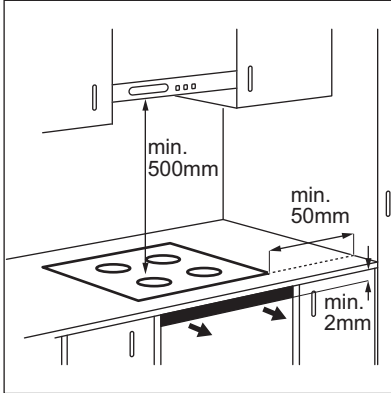
Les tables de cuisson encastrables ne peuvent être mises en fonctionnement qu'après avoir été installées dans des meubles et sur des plans de travail homologués et adaptés.

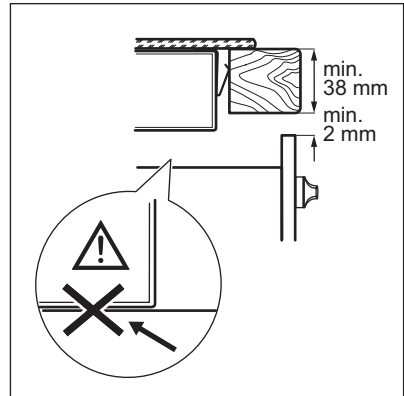
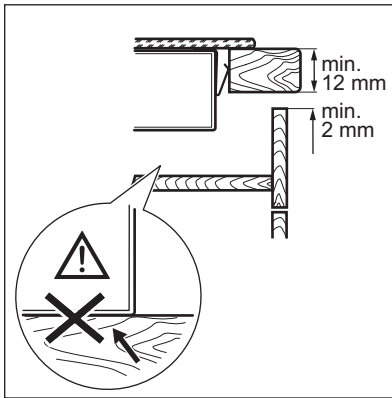
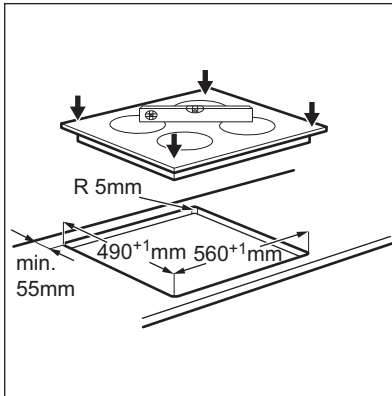
### 8.3 Câble d'alimentation

- La table de cuisson est fournie avec un câble d'alimentation.
- Pour remplacer le câble d'alimentation endommagé, utilisez le type de câble

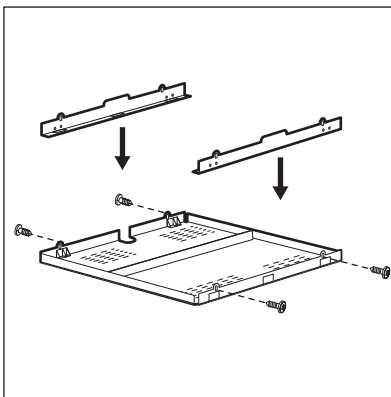
d'alimentation suivant (ou supérieur) :  
H05BB-F Tmax 90°C. Contactez votre service après-vente.

### 8.4 Montage





## 8.5 Enceinte de protection



Si vous utilisez une enceinte de protection (accessoire supplémentaire), l'espace de circulation d'air de 2 mm et le fond de protection installé directement sous la table de cuisson ne sont plus nécessaires. L'enceinte de protection n'est pas disponible dans tous les pays. Veuillez contacter votre revendeur local.



Vous ne pouvez pas utiliser l'enceinte de protection si vous installez la table de cuisson au-dessus d'un four.

## 9. CARACTÉRISTIQUES TECHNIQUES

### 9.1 Plaque de calibrage

Modèle E6353IOK  
Type 58 GAD DD AU  
Induction 7.4 kW  
Numéro de série .....  
ELECTROLUX

PNC 949 596 143 00  
220 - 240 V 50 - 60 Hz  
Fabriqué en Allemagne  
7.4 kW  
CE 

### 9.2 Caractéristiques des zones de cuisson

Zone de cuisson	Puissance nominale (niveau de cuisson max.) [W]	Fonction Booster [W]	Fonction Booster durée maximale [min]	Diamètre du récipient [mm]
Avant gauche	2300	3200	10	125 - 210
Arrière gauche	2300	3200	10	125 - 210
Avant droite	1800 / 3500	2800 / 3700	5	145 - 180 / 245 - 280

La puissance des zones de cuisson peut légèrement différer des données du tableau. Elle dépend de la matière et des dimensions du récipient.

Pour des résultats de cuisson optimaux, utilisez des récipients qui ne dépassent pas les diamètres indiqués dans le tableau.

## 10. RENDEMENT ÉNERGÉTIQUE

### 10.1 Informations de produit selon la norme EU 66/2014

Identification du modèle	E6353IOK	
Type de table de cuisson	Table de cuisson intégrée	
Nombre de zones de cuisson	3	
Technologie de chauffage	Induction	
Diamètre des zones de cuisson circulaires (Ø)	Avant gauche	21,0 cm
	Arrière gauche	21,0 cm
	Avant droite	28,0 cm
Consommation d'énergie selon la zone de cuisson (EC electric cooking)	Avant gauche	168.6 Wh/kg
	Arrière gauche	176.3 Wh/kg
	Avant droite	169.5 Wh/kg
Consommation d'énergie de la table de cuisson (EC electric hob)	171.5 Wh/kg	


Les mesures d'énergie se rapportant à la zone de cuisson sont identifiées par les croix des zones de cuisson correspondantes.


## 10.2 Économie d'énergie

Vous pouvez économiser de l'énergie au quotidien en suivant les conseils suivants.

- Si vous faites chauffer de l'eau, ne faites chauffer que la quantité dont vous avez réellement besoin.
- Si possible, couvrez toujours les récipients de cuisson avec un couvercle pendant la cuisson.
- Activez toujours la zone de cuisson après avoir posé le récipient dessus.
- Placez les plus petits récipients sur les plus petites zones de cuisson.
- Posez directement le récipient au centre de la zone de cuisson.
- Vous pouvez utiliser la chaleur résiduelle pour conserver les aliments au chaud ou pour faire fondre.

# 11. EN MATIÈRE DE PROTECTION DE L'ENVIRONNEMENT

Recyclez les matériaux portant le symbole . Déposez les emballages dans les conteneurs prévus à cet effet. Contribuez à la protection de l'environnement et à votre sécurité, recyclez vos produits électriques et électroniques. Ne jetez pas

les appareils portant le symbole  avec les ordures ménagères. Emmenez un tel produit dans votre centre local de recyclage ou contactez vos services municipaux.





[www.electrolux.com/shop](http://www.electrolux.com/shop)



867312510-A-432014

