

FR Français

Mode d'emploi

LAVE-VAISSELLE - Sommaire

Mode d'emploi, 1
Précautions et conseils, 2-3
Assistance, 3
Fiche produit, 4
Installation, 5-6
Description de l'appareil, 7
Sel régénérant et Produit de rinçage, 8
Charger les paniers, 9-10
Produit de lavage et utilisation du lave-vaisselle, 11
Programmes, 12
Programmes spéciaux et Options, 13
Entretien et soin, 14
Anomalies et remèdes, 15

FR Précautions et conseils

⚠ CET appareil a été conçu et fabriqué conformément aux normes internationales de sécurité. Ces consignes sont fournies pour des raisons de sécurité, il faut les lire attentivement.

Conserver ce mode d'emploi pour pouvoir le consulter à tout moment. En cas de vente, de cession ou de déménagement, s'assurer qu'il accompagne bien l'appareil.

Lire attentivement les instructions : elles fournissent des conseils importants sur l'installation, l'utilisation et la sécurité de l'appareil.

Cet appareil est conçu pour un usage domestique ou autres applications similaires, telles que :

- fermes ;
- utilisation par les clients d'hôtels, de motels ou autres locaux de type résidentiel ;
- chambres d'hôtes.

Déballer l'appareil et s'assurer qu'il n'a pas été endommagé pendant le transport. S'il est abîmé, ne pas le raccorder et contacter le revendeur.

Sécurité générale

- Cet appareil électroménager peut être utilisé par des enfants âgés de plus de 8 ans et par des personnes dont les capacités physiques, sensorielles ou mentales sont réduites, ou encore sans l'expérience ou la connaissance nécessaire, mais sous l'étroite surveillance d'un adulte responsable ou après que ces personnes aient reçu des instructions relatives à une utilisation en toute sécurité de l'appareil et compris les dangers qui lui sont inhérents.
- Les enfants ne doivent pas jouer avec l'appareil.
- Le nettoyage et l'entretien de l'appareil doivent être effectués par l'utilisateur. Ils ne doivent pas être effectués par des enfants sans surveillance.
- Cet appareil est conçu pour un usage de type non professionnel à l'intérieur d'une habitation.
- Cet appareil est destiné au lavage de vaisselle à usage domestique et selon les instructions reportées dans cette notice.
- Ne pas installer l'appareil à l'extérieur,

même dans un endroit protégé, car il est extrêmement dangereux de l'exposer à la pluie et aux orages.

- Ne pas toucher au lave-vaisselle pieds nus.
- Ne jamais tirer sur le câble pour débrancher la fiche de la prise de courant.
- Fermer le robinet de l'eau et débrancher la fiche de la prise de courant après chaque utilisation et avant d'effectuer tous travaux de nettoyage et d'entretien.
- Le nombre maximal de couverts est indiqué dans la fiche produit.
- En cas de panne, éviter à tout prix d'accéder aux mécanismes internes pour tenter une réparation.
- Ne pas s'appuyer à la porte ouverte ou s'y asseoir : l'appareil pourrait basculer.
- Ne pas garder la porte ouverte pour éviter de buter contre elle en risquant de se faire mal.
- Garder les produits de lavage et de rinçage hors de la portée des enfants.
- Les emballages ne sont pas des jouets pour enfants.
- Les couteaux et ustensiles de cuisine à bords tranchants doivent être disposés, pointes et lames tournées vers le bas, dans le panier à couverts ou, à plat, sur les clayettes rabattables du panier supérieur ou bien encore, si le modèle en est équipé, dans le plateau ou troisième panier.
- L'appareil doit être raccordé à l'arrivée d'eau en le reliant avec le nouveau tuyau d'arrivée. L'ancien tuyau d'arrivée ne doit pas être réutilisé.
- Si le lave-vaisselle est en libre pose, le côté arrière de ce dernier doit être placé contre le mur.

Mise au rebut

- Mise au rebut du matériel d'emballage : se conformer aux réglementations locales de manière à ce que les emballages puissent être recyclés.
- La directive européenne 2012/19/EU sur les déchets d'équipements électriques et électroniques (DEEE), prévoit que les électroménagers ne peuvent pas être traités comme des déchets solides urbains normaux. Les appareils usagés doivent être collectés séparément afin d'optimiser le taux de récupération et le recyclage des matériaux qui les composent et réduire l'impact sur la santé humaine et

l'environnement Le symbole de la poubelle barrée est appliqué sur tous les produits pour rappeler qu'ils font l'objet d'une collecte sélective.

Pour tout autre renseignement sur la collecte des électroménagers usés, prière de s'adresser au service public préposé ou au vendeur.

Economies et respect de l'environnement

Faire des économies d'eau et d'électricité

- Ne faire fonctionner le lave-vaisselle que quand il est rempli au maximum de sa capacité. Dans l'attente de remplir l'appareil, lancer le cycle de Trempage pour éviter la formation de mauvaises odeurs (*si disponible - voir Programmes*).
- Sélectionner un programme adapté au type de vaisselle et à son degré de salissure, consulter pour cela le Tableau des programmes :
 - pour de la vaisselle normalement sale, choisir le programme Eco (économique), il limite la quantité d'eau et d'électricité utilisée.
 - pour une quantité réduite de vaisselle, choisir l'option Demi-charge (*si disponible voir Programmes Spéciaux et Options*).
- Si le contrat de fourniture d'électricité prévoit des tranches horaires à prix réduit, effectuer les lavages pendant ces heures creuses. L'option Départ différé peut aider à organiser les lavages dans ce sens (*si disponible voir Programmes Spéciaux et Options*).

FR Service

FR

Avant d'appeler le service d'assistance technique:

- Vérifier s'il est possible de résoudre l'anomalie soi-même (*voir Anomalies et remèdes*).
- Faire repartir le programme pour s'assurer que l'inconvénient a été résolu.
- Si ce n'est pas le cas, contacter un Service d'Assistance Technique agréé.

Ne jamais faire appel à des techniciens non agréés.

Communiquer:

- le type d'anomalie;
- le modèle de l'appareil (Mod.);
- le numéro de série (S/N).

Ces informations figurent sur la plaque signalétique apposée sur l'appareil (*voir Description de l'appareil*).

FR Fiche de produit

Fiche de produit	
Marque	INDESIT
Modèle	DFG 26B17
Capacité nominale dans un environnement standard (1)	13
Classe énergétique sur une échelle de A+++ (faible consommation) à D (consommation élevée)	A+
Consommation d'énergie par année en kWh (2)	293.0
Consommation d'énergie du cycle de lavage standard en kWh	1.03
Consommation d'énergie en mode "off" en W	0.5
Consommation d'énergie en mode "on" en W	5.0
Consommation d'eau par an en litres (3)	3080.0
Classe d'efficacité du séchage sur une échelle de G (efficacité minimum) à A (efficacité maximum)	A
Durée du programme pour un cycle de lavage standard en minutes	190
Durée du mode "on" en minutes	13
Émissions acoustiques dans l'air, exprimées en dB(A) re 1 pW	47
Encastrable	NO
NOTES	
1) Les informations sur l'étiquette et sur la fiche se rapportent au cycle de lavage standard. Ce programme convient pour laver une vaisselle normalement sale, et il s'agit des programmes les plus efficaces en termes de consommation combinée d'eau et d'énergie. Le cycle de lavage standard correspond au cycle éco.	
2) Sur la base de 280 cycles de lavage standard avec une alimentation en eau froide et une consommation en modes à faible puissance. La consommation réelle d'énergie dépend des conditions d'utilisation de l'appareil	
3) Sur la base de 280 cycles de lavage standard. La consommation réelle d'énergie dépend des conditions d'utilisation de l'appareil.	

En cas de déménagement, transporter l'appareil verticalement ; si besoin est, l'incliner sur le dos.

Raccordements hydrauliques

L'adaptation des installations de plomberie de l'installation doit être effectuée par du personnel qualifié

Les tuyaux d'amenée et d'évacuation de l'eau peuvent être orientés vers la droite ou vers la gauche pour simplifier l'installation.

Attention à ce que les tuyaux d'arrivée et d'évacuation ne soient pas pliés ou écrasés par le lave-vaisselle.

Raccord du tuyau d'amenée de l'eau

- A une prise d'eau fileté 3/4" gaz froide ou chaude (max. 60°C).
- Faire couler l'eau jusqu'à ce qu'elle soit limpide.
- Bien visser le tuyau d'évacuation et ouvrir le robinet.

Si la longueur du tuyau d'amenée ne suffit pas, s'adresser à un magasin spécialisé ou à un technicien agréé (*voir Assistance*).

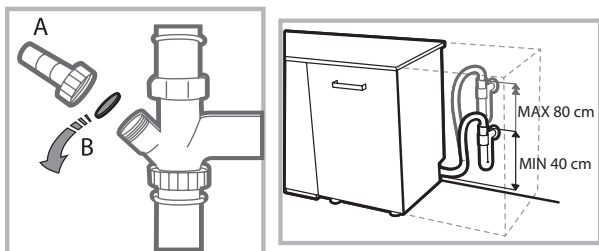
La pression de l'eau doit être comprise entre les valeurs citées dans le tableau des Caractéristiques techniques, autrement le lave-vaisselle risque de ne pas fonctionner correctement.

Faire attention à ce qu'il n'y ait ni pliures ni étranglements au niveau du tuyau.

Raccordement du tuyau d'évacuation de l'eau

Raccorder le tuyau d'évacuation à une conduite d'évacuation ayant au moins 2 cm de diamètre. (A)

Le raccord du tuyau d'évacuation doit être placé entre 40 et 80 cm au-dessus du sol ou du plan d'appui du lave-vaisselle.



Avant de raccorder le tuyau d'évacuation de l'eau au siphon de l'évier, retirer le bouchon en plastique (B).

Sécurité anti-fuite

Pour éviter tout risque d'inondation, le lave-vaisselle :
- est équipé d'un dispositif qui coupe l'arrivée de l'eau en cas d'anomalie ou de fuite à l'intérieur de l'appareil.

Quelques modèles sont aussi équipés d'un dispositif de sécurité supplémentaire **New Acqua Stop***, qui garantit contre tout risque d'inondation même en cas de rupture du tuyau d'amenée de l'eau.



ATTENTION : TENSION DANGEREUSE !

Il ne faut en aucun cas couper le tuyau d'amenée de l'eau car il contient des parties sous tension.

Raccordement électrique

Avant de brancher la fiche dans la prise de courant, s'assurer que :

- la prise **est bien reliée à la terre** et est conforme aux réglementations en vigueur ;
- la prise est bien apte à supporter la puissance maximale de la machine reportée sur la plaquette signalétique fixée à la contre-porte (*voir chapitre Description du lave-vaisselle*) ;
- la tension d'alimentation est bien comprise entre les valeurs figurant sur la plaque signalétique de la contre-porte ;
- la prise est bien compatible avec la fiche de l'appareil. Autrement, faire remplacer la fiche par un technicien agréé (*voir Assistance*) ; n'utiliser ni rallonges ni prises multiples.

Après installation de l'appareil, le cordon d'alimentation électrique et la prise de courant doivent être facilement accessibles.

Le câble ne doit être ni plié ni trop écrasé.

Afin d'éviter tout danger, faire changer le cordon d'alimentation abîmé, par le fabricant ou par son service après-vente. (*Voir Assistance*)

Nous déclinons toute responsabilité en cas de non-respect des normes énumérées ci-dessus.

Mise en place et mise à niveau

1. Installer le lave-vaisselle sur un sol plat et rigide. Compenser les irrégularités en vissant ou en dévissant les pieds avant jusqu'à ce que l'horizontalité de l'appareil soit parfaite. Une bonne horizontalité garantit la stabilité de l'appareil et supprime tout risque de bruits et de vibrations.

2. Avant d'encastrer le lave-vaisselle, coller le ruban adhésif transparent* sous le plan en bois pour le protéger contre le risque de formation de condensation.

3. Installer le lave-vaisselle de manière à ce que les côtés et la paroi arrière touchent aux meubles adjacents ou au mur. L'appareil peut être encastré sous un plan de travail continu* (*voir feuille de montage*).

4*. Pour régler la hauteur du pied arrière, agir sur la douille rouge à six pans située dans la partie avant du lave-vaisselle, en bas et au milieu, à l'aide d'une clé mâle à six pans, ouverture 8 mm. Tourner dans le sens des aiguilles d'une montre pour augmenter la hauteur et dans le sens inverse pour la diminuer. (*voir feuille d'instructions jointe à la documentation*)

* Présent uniquement sur certains modèles.

Conseils pour le premier lavage

Après l'installation, retirer les cales placées sous les paniers ainsi que les élastiques de fixation du panier supérieur (si prévus).

Réglages de l'adoucisseur d'eau


Avant de lancer le premier lavage, sélectionner le niveau de dureté de l'eau du réseau. (voir chapitre *Produit de rinçage et sel régénérant*)

Lors de son premier chargement, il faut d'abord remplir l'adoucisseur d'eau puis introduire environ 1 kg de sel. Il est normal que de l'eau déborde..

Faire démarrer un cycle de lavage tout de suite après.

N'utiliser que du sel spécial lave-vaisselle.



Après remplissage du réservoir, le voyant SEL* s'éteint.

 L'absence de remplissage du réservoir à sel peut endommager l'adoucisseur d'eau et l'élément chauffant.

Cet électroménager dispose de signaux sonores/bips (selon le modèle de lave-vaisselle) qui signalent que la commande a été activée: allumage, fin de cycle etc..

Tous les symboles/voyants/led lumineux du bandeau de commande/afficheur peuvent avoir des couleurs différentes, flasher ou être en fixe. (selon le modèle de lave-vaisselle).

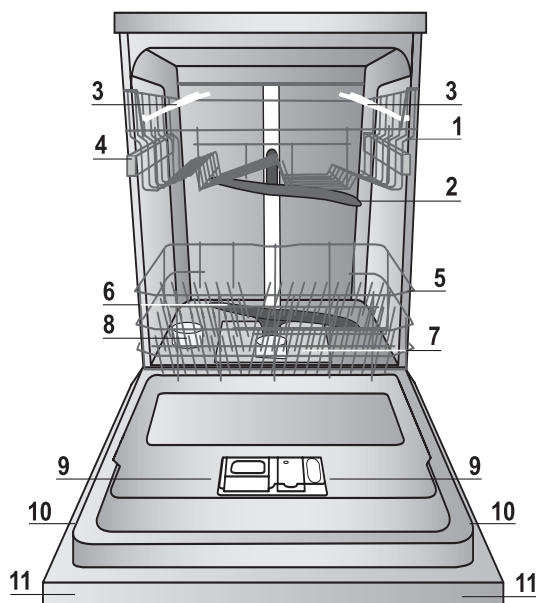
Affichage* d'informations utiles concernant le type de cycle sélectionné, la phase de lavage/séchage, le temps résiduel, la température etc.... etc...

Caractéristiques techniques	
Dimensions	largeur 60 cm hauteur 85 cm profondeur 60 cm
Capacité	13 couverts standard
Pression eau d'alimentation	0,05 ÷ 1 MPa (0,5 ÷ 10 bar) 7,25 – 145 psi
Tension d'alimentation	Voir étiquette des caractéristiques
Puissance totale absorbée	Voir étiquette des caractéristiques
Fusible	Voir étiquette des caractéristiques
 	Cet appareil est conforme aux Directives Communautaires suivantes: - 2006/95/EC (Basse Tension) - 2004/108/EC (Compatibilité Electromagnétique) -2009/125/EC (Comm. Reg. 1016/2010) (Ecodesign) -97/17/EC (Etiquetage) -2012/19/EU (DEEE)

* Présent uniquement sur certains modèles.

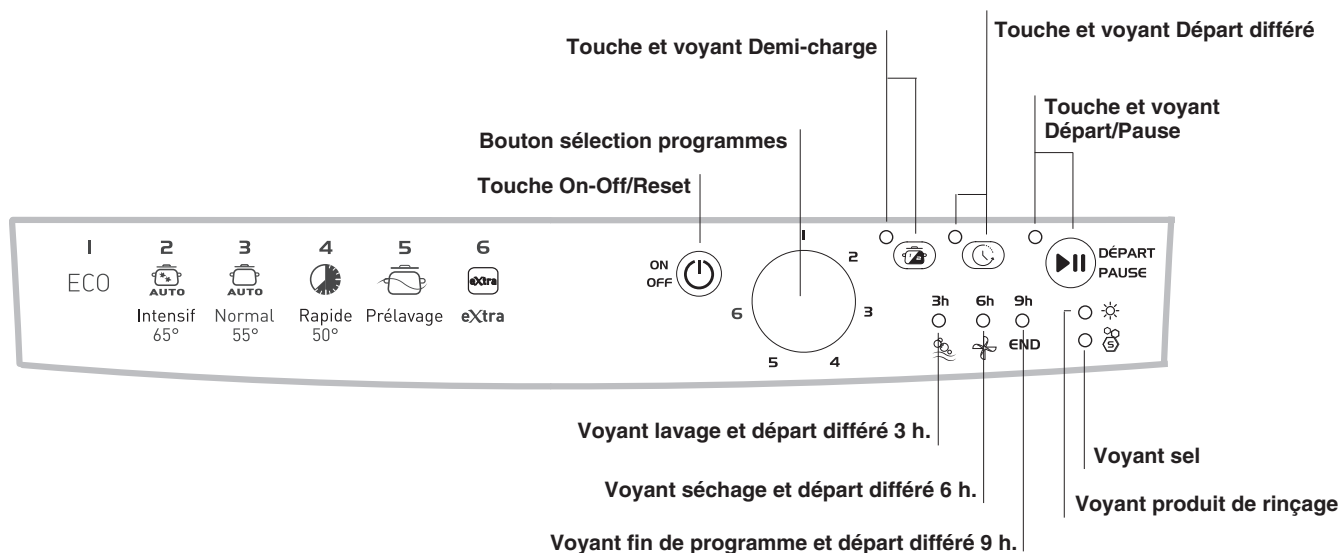
Description de l'appareil

Vue d'ensemble



1. Panier supérieur
2. Bras de lavage supérieur
3. Clayettes rabattables
4. Réglage hauteur du panier
5. Panier inférieur
6. Bras de lavage inférieur
7. Filtre lavage
8. Réservoir à sel
9. Bacs à produit de lavage, réservoir à produit de rinçage
10. Plaque signalétique
11. Bandeau de commandes ***

Tableau de bord



*** Uniquement pour modèles « tout intégré » * Présent uniquement sur certains modèles.

Le nombre et les types de programmes varient selon le modèle de lave-vaisselle.

Sel régénérant et Produit de rinçage

FR

⚠ N'utiliser que des produits de lavage spéciaux lave-vaisselle. N'utilisez pas de sel alimentaire ou industriel. Se conformer aux instructions reportées sur l'emballage.

⚠ En cas d'utilisation d'un produit multifonction, nous conseillons malgré tout d'ajouter du sel, surtout en cas d'eau dure ou très dure. (Se conformer aux instructions reportées sur l'emballage).

⚠ Faute d'ajouter du sel ou du produit de rinçage, il est normal que les voyants SEL* et PRODUIT DE RINÇAGE* restent allumés.

Charger le sel régénérant

L'utilisation de sel évite la formation de CALCAIRE sur la vaisselle et sur les composants fonctionnels du lave-vaisselle.

- Il est important que le réservoir à sel ne soit jamais vide.
- Il est important de procéder au réglage de la dureté de l'eau. Le réservoir à sel qui se trouve dans la partie inférieure du lave-vaisselle (*voir Description*) doit être rempli :
- quand le voyant SEL* du bandeau s'allume ;
- quand le flotteur vert* qui se trouve sur le couvercle du sel n'est plus visible.
- voir autonomie dans le tableau de dureté de l'eau.



1. Sortir le panier inférieur et dévisser le couvercle du réservoir dans le sens inverse des aiguilles d'une montre.
2. Lors de la première mise en service : remplir le réservoir d'eau à ras bord.
3. Utiliser l'entonnoir (*voir figure*) pour remplir le réservoir de sel jusqu'au bord (1 kg

environ) ; il est tout à fait normal que de l'eau déborde.

4. Enlever l'entonnoir, éliminer les résidus de sel sur le filetage. Avant de revisser le couvercle, il faut le rincer à l'eau courante. Nous conseillons d'effectuer cette opération à chaque chargement de sel.

Fermer soigneusement le couvercle pour éviter que du produit de lavage pénètre à l'intérieur du réservoir pendant le lavage (cela pourrait endommager irrémédiablement l'adoucisseur).

⚠ En cas de rajout de sel, nous conseillons d'effectuer cette opération avant de démarrer le lavage.

Réglage dureté de l'eau

Pour obtenir un fonctionnement parfait de l'adoucisseur anti-calcaire, il faut absolument procéder à un réglage selon la dureté de l'eau de l'appartement. Se renseigner auprès de l'organisme distributeur de l'eau. La valeur sélectionnée correspond à une dureté moyenne.

- Appuyer sur la touche ON/OFF pour mettre le lave-vaisselle sous tension
- Appuyer sur la touche ON/OFF pour éteindre
- Garder la touche START/PAUSE enfoncée pendant 5 secondes.
- Appuyer sur la touche ON/OFF pour allumer
- Le voyant sel clignote (le nombre de clignotements correspond à la sélection courante).
- Tourner le bouton sur le numéro correspond au niveau de dureté désiré (*voir tableau dureté*).
- Appuyer sur la touche ON/OFF pour éteindre
- Réglage effectué !

* Présent uniquement sur certains modèles.

Tableau de dureté de l'eau				Autonomie moyenne-réservoir à sel avec 1 lavage par jour
niveau	°dH	°fH	mmol/l	mois
1	0 - 6	0 - 10	0 - 1	7 mois
2	6 - 11	11 - 20	1,1 - 2	5 mois
3	12 - 17	21 - 30	2,1 - 3	3 mois
4	17 - 34	31 - 60	3,1 - 6	2 mois
5*	34 - 50	61 - 90	6,1 - 9	2/3 semaines

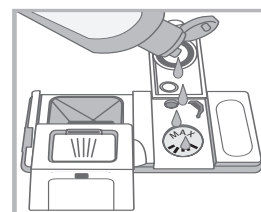
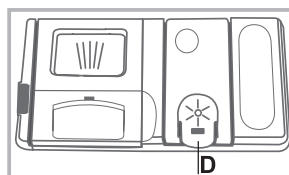
De 0°f à 10°f nous vous conseillons de ne pas utiliser de sel.
* La sélection 5 peut prolonger la durée.

(°dH = dureté en degrés allemands - °fH = dureté en degrés français - mmol/l = millimole/litre)

Charger le produit de rinçage

Le produit de rinçage aide au SÉCHAGE de la vaisselle. Il faut remplir le réservoir à produit de rinçage :

- quand le voyant PRODUIT DE RINÇAGE* s'allume sur le bandeau/écran.
- quand l'indicateur optique* situé sur le couvercle du réservoir « D », passe de foncé à transparent.



1. Ouvrir le réservoir « D » en poussant et en soulevant la languette sur le couvercle ;
2. Introduire le produit de rinçage avec précaution jusqu'au niveau maximal de l'ouverture de remplissage en évitant tout débordement. Si cela se produit, nettoyer aussitôt avec un chiffon sec.
3. Fermer le couvercle jusqu'au déclic.

Ne JAMAIS verser le liquide de rinçage directement à l'intérieur de la cuve.

Régler la dose de produit de rinçage

Si le résultat du séchage n'est pas satisfaisant, le dosage du produit de rinçage peut être réglé.

- Appuyer sur la touche ON/OFF pour mettre le lave-vaisselle sous tension
- Appuyer sur la touche ON/OFF pour éteindre
- Appuyer 3 fois de suite sur la touche START/PAUSE
- Appuyer sur la touche ON/OFF pour allumer
- Tout éteint
- Tourner le bouton sur le numéro correspond à la quantité de produit de rinçage devant être débitée.
- Appuyer sur la touche ON/OFF pour éteindre
- Réglage effectué !

Le niveau de dosage du produit de rinçage peut être réglé sur ZÉRO, dans ce cas, le produit de rinçage ne sera pas débité et le voyant produit de rinçage ne s'allumera pas en cas d'absence de ce dernier.

Possibilité de sélectionner jusqu'à 4 niveaux maximum selon le modèle de lave-vaisselle. La valeur sélectionnée correspond à un niveau moyen.

- si la vaisselle présente des traces bleuâtres, régler sur des chiffres plus bas (1-2).
- s'il y a des gouttes d'eau ou des taches de calcaire sur la vaisselle, régler sur des chiffres plus élevés (3-4).

Charger les paniers

Conseils

Avant de charger les paniers, débarrasser la vaisselle des déchets plus importants et vider les verres et autres récipients.

Pas besoin de rincer préalablement à l'eau courante.

Ranger la vaisselle de manière à ce qu'elle ne bouge pas pour éviter tout risque de renversement, ranger les saladiers et les casseroles ouverture tournée vers le bas et les parties concaves ou convexes en position oblique pour permettre à l'eau d'atteindre toutes les surfaces et de s'écouler complètement.

Veiller à ce que les couvercles, manches, poêles et plateaux ne gênent pas la rotation des bras de lavage. Placer les petits objets dans le panier à couverts.

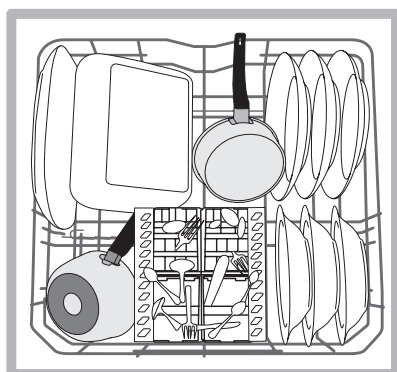
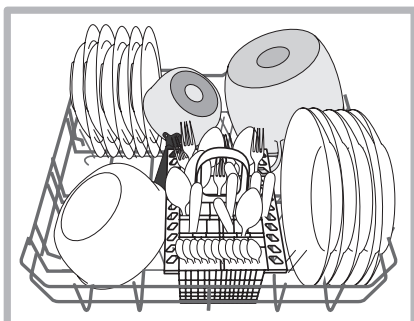
La vaisselle en plastique et les poêles anti-adhésives ont tendance à retenir les gouttes d'eau et leur degré de séchage sera par conséquent inférieur à celui de la vaisselle en céramique ou en acier.

Les objets légers (tels que les récipients en plastique) doivent être rangés, de préférence, dans le panier supérieur et placés de manière à ce qu'ils ne risquent pas de se déplacer.

Après avoir chargé le lave-vaisselle, s'assurer que les bras de lavage tournent librement.

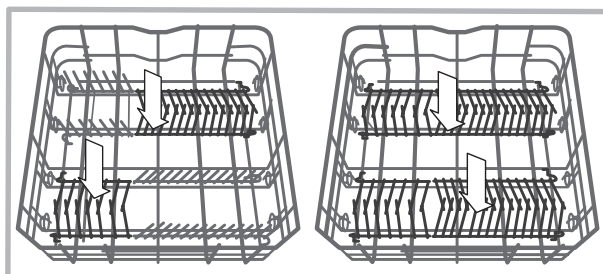
Panier inférieur

Le panier inférieur peut contenir des casseroles, des couvercles, des assiettes, des saladiers, des couverts etc. Les assiettes et les couvercles de grandes dimensions doivent être rangés, de préférence, sur les côtés du panier.



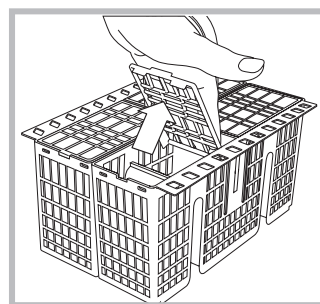
Il est conseillé de ranger la vaisselle très sale dans le panier inférieur car dans cette partie du lave-vaisselle, les jets d'eau sont plus énergiques et permettent d'obtenir de meilleures performances de lavage.

Certains modèles de lave-vaisselle sont pourvus de secteurs rabattables*, qui peuvent être utilisés en position verticale pour accueillir les assiettes ou en position horizontale (abaissés) pour pouvoir charger plus facilement les casseroles et les saladiers.



Panier à couverts

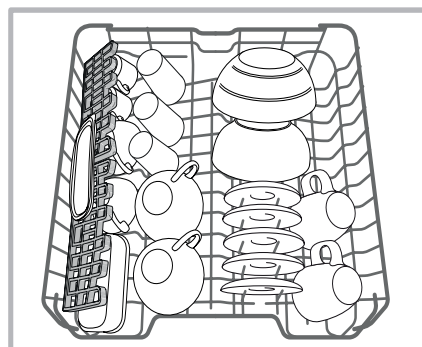
Le panier à couverts est équipé de grilles supérieures permettant de mieux ranger les couverts. Le panier à couverts non séparable doit être placé **obligatoirement** dans la partie avant du panier inférieur.



⚠ Ranger les couteaux et les ustensiles de cuisine pointus et coupants dans le panier à couverts, pointes tournées vers le bas, ou, à plat, sur les clayettes rabattables du panier supérieur.

Panier supérieur

Réservé au chargement de la vaisselle fragile et légère : verres, tasses, soucoupes, saladiers bas.

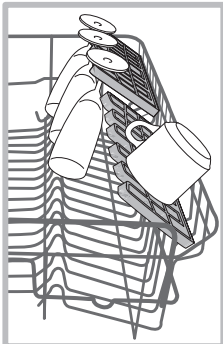


Certains modèles de lave-vaisselle sont pourvus de secteurs rabattables*, qui peuvent être placés à la verticale pour ranger des assiettes à thé ou à dessert ou abaissés pour ranger des coupes et autres récipients pour aliments.

*Présents uniquement sur certains modèles, ils peuvent varier au point de vue nombre et emplacement.

Clayettes rabattables à inclinaison variable

Les clayettes latérales peuvent être placées à trois hauteurs différentes afin d'optimiser la disposition de la vaisselle dans le panier.

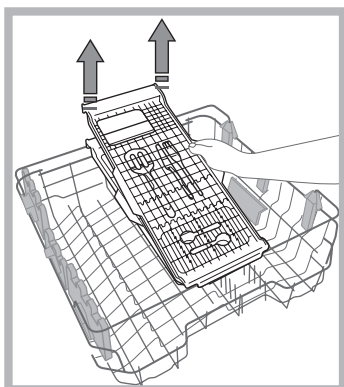
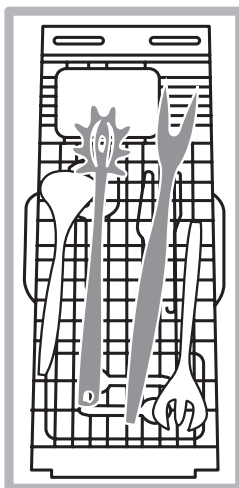


Les verres à pied peuvent être placés en position stable sur les clayettes rabattables en insérant la tige de leurs pieds dans les fentes prévues à cet effet. Pour optimiser le séchage, choisir la plus forte inclinaison des clayettes rabattables. Pour modifier l'inclinaison de la clayette rabattable, la soulever et la faire glisser légèrement avant de la placer comme voulu.

Plateau range-couverts*

Certains modèles de lave-vaisselle sont équipés d'un plateau coulissant qui peut être utilisé pour laver les couverts ou les petites tasses. Éviter de charger sous le plateau de la vaisselle encombrante pour bénéficier de meilleures performances de lavage.

Le plateau à couverts est amovible. (voir figure).



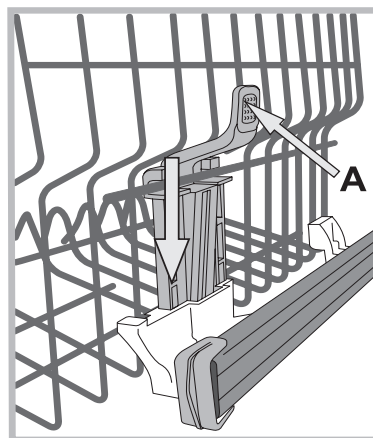
Le panier supérieur est réglable en hauteur selon les besoins : en position haute, il permet de ranger de la vaisselle encombrante dans le panier inférieur ; en position basse, il permet d'exploiter au mieux l'espace des clayettes et des secteurs rabattables en créant plus de place de rangement vers le haut.

Régler la hauteur du panier supérieur

Pour faciliter le rangement de la vaisselle, il est possible de régler le panier supérieur en position haute ou basse.

Régler de préférence la hauteur du panier quand ce dernier est VIDE.

Ne JAMAIS soulever ou abaisser le panier d'un seul côté.



Si le panier est équipé de **Lift-Up*** (voir figure), soulever le panier en le saisissant par les côtés et le déplacer vers le haut. Pour revenir à la position basse, appuyer sur les leviers (A) sur les côtés du panier et l'aider à descendre vers le bas.

Vaisselle non appropriée

- Couverts et vaisselle en bois.
 - Verres décorés et fragiles, vaisselle artisanale artistique ou ancienne. Leurs décors ne sont pas résistants.
 - Parties en matière synthétique ne résistant pas à la température.
 - Vaisselle en cuivre ou en étain.
 - Vaisselle sale de cendre, cire, graisse lubrifiante ou encre.
- Les décors sur verre, les pièces en aluminium ou argent risquent de changer de couleur et de blanchir en cours de lavage. Certains types de verre (les objets en cristal par exemple) deviennent opaques après de nombreux lavages.

Endommagement du verre et de la vaisselle

Causes :

- Type de verre et procédé de fabrication du verre.
- Composition chimique du produit de lavage.
- Température de l'eau du programme de rinçage.

Conseils :

- N'utiliser que des verres et de la porcelaine garantis par le fabricant comme résistants au lavage en lave-vaisselle.
- Utiliser un produit de lavage délicat pour vaisselle.
- Sortir les verres et les couverts du lave-vaisselle le plus rapidement possible après la fin du programme.

*Présentes uniquement sur certains modèles, elles peuvent varier au point de vue nombre et emplacement.

Produit de lavage et utilisation du lave-vaisselle



FR

Mettre en marche le lave-vaisselle

1. Ouvrir l'arrivée d'eau.
2. Appuyer sur la touche ON-OFF pour allumer l'appareil.
3. Ouvrir la porte et doser le produit de lavage (voir « Charger le produit de lavage »).
4. Charger les paniers (voir Charger les paniers) et fermer la porte.
5. Sélectionner le programme désiré en tournant le bouton SÉLECTION PROGRAMME : amener le repère sur le bouton en face du numéro ou du symbole du programme. Le voyant de la touche MARCHÉ/PAUSE s'allume.
6. Sélectionner les options de lavage* (voir Options et Programmes Spéciaux).
7. Appuyer sur la touche MARCHÉ pour démarrer, le voyant cesse de flasher et passe au fixe. Le voyant correspondant au lavage s'allume pour signaler le démarrage du programme.
8. A la fin du programme, la touche FIN s'allume (lumière fixe). Eteindre l'appareil par pression sur la touche ON-OFF, fermer le robinet de l'eau et débrancher la fiche de la prise de courant.
9. Attendre quelques minutes avant de sortir la vaisselle pour éviter de se brûler. Décharger les paniers en commençant par celui du bas.

- Pour réduire sa consommation d'énergie, la machine s'éteint automatiquement dans certaines conditions de non-utilisation prolongée.

PROGRAMMES AUTO* : un capteur spécial qui équipe certains modèles de lave-vaisselle peut évaluer le degré de salissure et sélectionner le lavage le plus efficace et le plus économique. La durée des programmes Auto peut varier du fait de l'intervention du capteur.


Modifier un programme en cours

En cas d'erreur de sélection d'un programme, il est possible de le modifier, à condition qu'il vienne tout juste de démarrer : pour changer un cycle de lavage en cours, éteindre puis rallumer l'appareil par une pression prolongée sur la touche ON/OFF, sélectionner ensuite le nouveau programme et les options désirées.

Introduire de la vaisselle en cours de lavage

Appuyer sur la touche Marche/Pause, ouvrir la porte en faisant attention à la vapeur chaude qui s'échappe et introduire la vaisselle. Appuyer sur la touche Marche/Pause : le cycle redémarre après un bip prolongé.

En cas de sélection d'un départ différé, une fois le compte à rebours terminé, le cycle de lavage ne démarre pas, il reste en Pause.

 Toute pression sur la touche Marche/Pause pour mettre l'appareil en pause, stoppe le programme. Pendant cette phase, aucun changement de programme n'est possible.

Interruptions accidentelles

En cas d'ouverture de la porte en cours de lavage ou de coupure de courant, le programme s'arrête. Il redémarre du point où il a été interrompu dès que le courant revient ou que la porte est refermée.

* Présent uniquement sur certains modèles.

Charger le produit de lavage

Un bon résultat de lavage dépend aussi d'un bon dosage du produit de lavage. Un excès de produit de lavage ne lave pas mieux et pollue l'environnement.

Selon le degré de salissure, le dosage peut être adapté au cas par cas en utilisant un produit de lavage en poudre ou liquide.

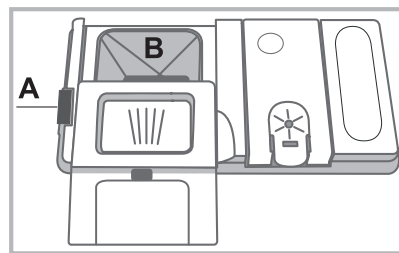
En cas de vaisselle normalement sale, utiliser environ 35 g (produit de lavage en poudre) ou 35ml (produit liquide). En cas d'utilisation de tablettes, une seule suffit.

En cas de vaisselle peu sale ou précédemment rincée à l'eau, réduire considérablement la quantité de produit de lavage.

Pour un bon résultat de lavage, suivre également les instructions reportées sur l'emballage.

Pour toute autre demande de renseignements, s'adresser aux fabricants de produits de lavage.

Pour ouvrir le distributeur de produit de lavage, actionner le dispositif d'ouverture « A »



Introduire le produit de lavage dans le bac « B » bien sec. La quantité de produit de lavage consacrée au pré-lavage doit être placée directement dans la cuve.

1. Doser le produit de lavage en consultant le Tableau des programmes pour introduire une quantité appropriée.

Dans le bac B, un indicateur de niveau indique quelle est la quantité maximale de produit de lavage, liquide ou en poudre, pouvant être utilisée pour chaque cycle.

2. Eliminer les résidus de produit de lavage sur les bords du bac et fermer le couvercle jusqu'au déclic.

3. Fermer le couvercle du distributeur de produit de lavage en le poussant vers le haut jusqu'à enclenchement du dispositif de fermeture.

Le distributeur à produits de lavage s'ouvre automatiquement selon le programme, au moment voulu.

En cas d'utilisation de produits de lavage tout en un, utiliser l'option TABLETTES qui adapte le programme de lavage de manière à toujours obtenir les meilleurs résultats de lavage et de séchage possibles.

 N'utiliser que du produit de lavage spécial lave-vaisselle.

NE PAS UTILISER de produits pour laver la vaisselle à la main.

Une utilisation excessive de produit de lavage peut laisser des résidus de mousse en fin de cycle.

Pour obtenir des performances de lavage et de séchage optimales, il faut opter pour une utilisation combinée de produit de lavage, produit de rinçage et sel régénérant.








Il est conseillé d'utiliser des produits de lavage sans phosphates et sans chlore, plus indiqués pour la protection de l'environnement.

Programmes

FR

Les données des programmes sont mesurées dans des conditions de laboratoire selon la norme européenne EN 50242. **Selon les différentes conditions d'utilisation, la durée et les données des programmes peuvent être différentes.**

Le nombre et les types de programmes et des options, varient selon le modèle de lave-vaisselle.

Programme	Séchage	Options	Durée du programme	Consommation d'eau (litre/cycle)	Consommation d'énergie (KWh/cycle)
1. Eco	Oui	Départ différé – Demi-Charge	03:10'	11	1,03
2. Auto Intensif  AUTO	Oui	Départ différé – Demi-Charge	02:00' - 03:10'	14,0 - 15,5	1,55 - 1,85
3. Auto Normal  AUTO	Oui	Départ différé – Demi-Charge	01:30' - 02:30'	14,5 – 16,0	1,25 - 1,40
4. Rapide 	Non	Départ différé	00:40'	9,5	0,95
5. Prélavage 	Non	Départ différé – Demi-Charge	00:12'	4,5	0,01
6. Extra 	Non	Départ différé	01:00'	11	n.a.

Indications sur le choix des programmes et dosage du produit de lavage:

1. Le cycle de lavage ECO est le programme standard auquel se réfèrent les données de l'étiquette-énergie. Ce cycle est prévu pour le lavage de la vaisselle normalement sale et est le programme le plus efficace en termes de consommation d'énergie et d'eau pour ce type de vaisselle. 27 gr/ml + 6 gr/ml** – 1 tablette (**Quantité de produit du prélavage).
2. Vaisselle et casseroles très sales (déconseillé pour la vaisselle fragile) 30 gr/ml – 1 tablette.
3. Vaisselle et casseroles normalement sales. 27 gr/ml + 6 gr/ml** – 1 tablette.
4. Cycle rapide conseillé en cas de vaisselle peu sale (idéal pour 2 couverts) 25 gr/ml – 1 tablette.
5. Lavage préalable dans l'attente de compléter le chargement au repas suivant. Pas de produit de lavage.
6. Vaisselle de grande taille. *(Ne pas utiliser pour la vaisselle fragile).*

Consommations en stand-by : Consommation en left-on mode : 5 W - Consommation en off-mode : 0,5 W.

n.a. - non applicable

Programmes spéciaux et Options

Remarque :

pour obtenir des performances optimales avec les programmes « Rapide et Express 30 » il est conseillé de respecter le nombre de couverts indiqué.

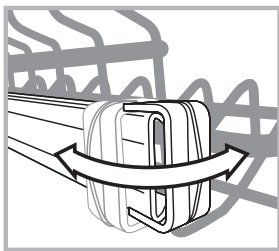
Pour consommer moins, utiliser le lave-vaisselle à pleine charge.

Note pour les laboratoires d'essai : pour toutes informations sur les conditions d'essai comparatif EN, s'adresser à : ASSISTENZA_EN_LVS@indesitcompany.com

Programme EXTRA

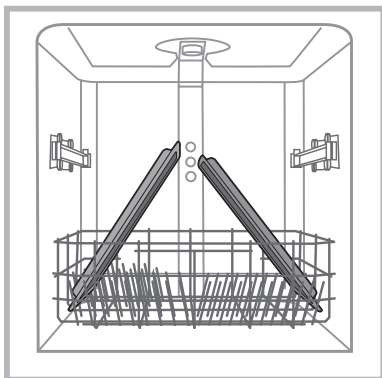
Le programme EXTRA permet d'effectuer le lavage intensif de la vaisselle de grande taille, jusqu'à une hauteur maximale de 53 cm : plaques et grilles de four, lèchefrites, grilles pour table de cuisson, casseroles de grande taille, plats et plats à pizza, filtres pour hottes en acier inox.

Pour charger la vaisselle de grande taille, il faut sortir le panier supérieur.



Ouvrir les butées installées à droite et à gauche et sortir le panier.

Lorsque le panier supérieur a été inséré, les butées doivent être toujours fermées.



Ranger la vaisselle comme illustré dans la figure pour que le jet d'eau puisse atteindre toutes les parties qui sont à laver.

Le cycle peut être utilisé également pour la vaisselle fragile de grande taille en activant l'option Extra Light (voir Options de lavage).

Ne pas mettre en fonction le lave-vaisselle sans le panier supérieur et avec des cycles de lavage différents de l'EXTRA.

Pour effectuer le Cycle Extra et Extra avec l'option Light*, ne pas mettre le détergent dans le distributeur, mais directement dans la cuve.

Options de lavage*

La sélection, la modification ou l'annulation des OPTIONS n'est possible qu'après avoir choisi le programme de lavage et avant d'appuyer sur la touche Marche/Pause.

Seules les options compatibles avec le programme choisi peuvent être sélectionnées. Si une option n'est pas compatible avec le programme sélectionné, (voir tableau programmes) le symbole ou la led correspondante clignote rapidement 3 fois.

En cas de sélection d'une option incompatible avec une option précédemment sélectionnée, celle-ci clignote 3 fois de suite puis s'éteint, tandis que la dernière sélection effectuée reste allumée.

Pour désactiver une option sélectionnée par erreur, appuyer à nouveau sur la touche correspondante.



Demi-charge

Le programme demi-charge permet de laver une petite vaisselle et de faire des économies d'eau, d'électricité et de produit de lavage. Pour sélectionner le programme, appuyer sur la touche DEMI-CHARGE : le voyant correspondant s'allume.

Une autre pression sur la touche DEMI-CHARGE permet de désactiver l'option.

Ne pas oublier de réduire de moitié la quantité de produit de lavage.



Départ différé

Le démarrage du programme peut être différé de **3, 6 ou 9 heures** :

1 : après avoir sélectionné le programme de lavage et toute autre option possible, appuyer sur la touche DÉPART DIFFÉRÉ : le voyant s'allume.

2 : Sélectionner le départ voulu en appuyant plusieurs fois de suite sur la touche Départ différé, les voyants lavage (3 heures), séchage (6 heures) et fin (9 heures) s'allument les uns après les autres.

Pour désactiver l'option Départ différé, appuyer une nouvelle fois sur la touche correspondante, le voyant s'éteint.

3. Une fois que la sélection a eu lieu, appuyer sur la touche Marche/Pause pour faire partir le compte à rebours, le délai d'attente sélectionné se met à clignoter et la touche Marche/Pause cesse de flasher (lumière en fixe).

3. A l'expiration du délai d'attente, le voyant de DÉPART DIFFÉRÉ s'éteint et le programme démarre.

Aucune sélection de Départ différé n'est plus possible en cours de cycle.

* Présent uniquement sur certains modèles.

Entretien et soin

FR

Coupure de l'arrivée d'eau et du courant

- Fermer le robinet de l'eau après chaque lavage pour éviter tout risque de fuites.
- Débrancher la fiche de la prise de courant lors du nettoyage de l'appareil et pendant tous travaux d'entretien.

Nettoyer le lave-vaisselle

- Pour nettoyer l'extérieur et le bandeau de commande, utiliser un chiffon humide non abrasif. N'utiliser ni solvants ni détergents abrasifs.
- Pour nettoyer la cuve intérieure et enlever toute tache, utiliser un chiffon imbibé d'eau additionnée d'un peu de vinaigre.

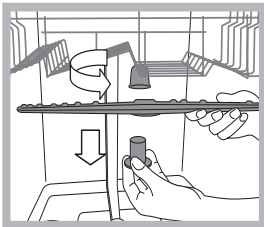
Eviter les mauvaises odeurs

- Laisser toujours la porte entrouverte pour éviter toute stagnation d'humidité.
- Nettoyer régulièrement les joints d'étanchéité de la porte et des bacs à produits de lavage avec une éponge humide. On évitera ainsi les incrustations de déchets d'aliment qui sont les principaux responsables de la formation de mauvaises odeurs.

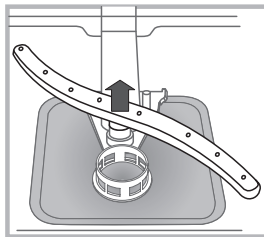
Nettoyer les bras de lavage

Il peut arriver que des déchets restent collés aux bras de lavage et bouchent les trous de sortie de l'eau : mieux vaut les contrôler de temps en temps et les nettoyer avec une petite brosse non métallique.

Les deux bras de lavage sont tous deux démontables.



Pour démonter le bras supérieur, il faut dévisser sa bague en plastique en tournant dans le sens inverse des aiguilles d'une montre. Remonter le bras gicleur supérieur en veillant à ce que la face percée du plus grand nombre d'orifices soit bien orientée vers le haut.



Pour démonter le bras de lavage inférieur, pousser sur les languettes situées sur les côtés et tirer vers le haut.

Nettoyage du filtre d'entrée d'eau*

Si les tuyaux de l'eau sont neufs ou s'ils sont restés longtemps inutilisés, avant d'effectuer le raccordement, faire couler l'eau jusqu'à ce qu'elle devienne limpide et dépourvue d'impuretés. Faute de quoi, un engorgement pourrait se produire au point d'arrivée de l'eau et endommager le lave-vaisselle.

 Nettoyer, périodiquement le filtre d'entrée de l'eau situé à la sortie du robinet.

- Fermer le robinet de l'eau.
- Dévisser l'extrémité du tuyau d'arrivée de l'eau, retirer le filtre et le laver soigneusement à l'eau courante.
- Remettre le filtre en place et visser le tuyau.

Nettoyer les filtres

Les trois filtres qui composent le groupe filtrant débarrassent l'eau de lavage des résidus d'aliments avant de la remettre en circulation : pour obtenir de bons résultats de lavage, il faut les nettoyer.

 Nettoyer les filtres régulièrement.

 Ne pas utiliser le lave-vaisselle sans filtres ou avec filtre mal fixé.

- Après quelques lavages, contrôler le groupe filtrant et, si nécessaire, le laver soigneusement à l'eau courante avec une petite brosse non métallique en procédant comme suit :

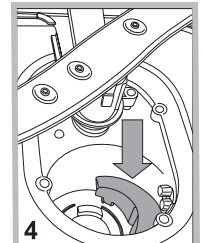
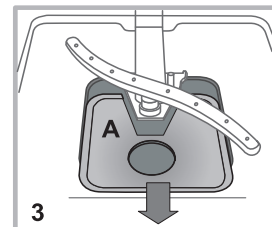
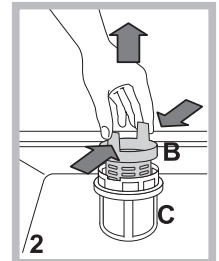
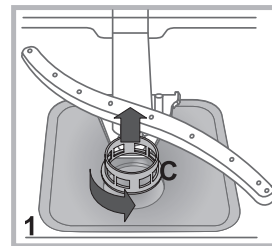
1. tourner le filtre cylindrique **C** dans le sens inverse des aiguilles d'une montre pour le sortir de son emplacement (*fig. 1*).

2. Exercer une légère pression sur les ailettes latérales du gobelet filtre **B** pour le faire sortir (*Fig. 2*) ;

3. Dégager le filtre inox **A**. (*fig. 3*).

4. Examiner la cavité et éliminer tout résidu de nourriture.

NE JAMAIS RETIRER la protection de la pompe de lavage (*pièce noire*) (*fig.4*).



Après avoir nettoyé les filtres, remettre soigneusement le groupe filtrant à sa place, cette opération est fondamentale pour un bon fonctionnement du lave-vaisselle.

En cas d'absence pendant de longues périodes

- Débrancher les raccordements électriques et fermer le robinet de l'eau.
- Laisser la porte entrouverte.
- Au retour, effectuer un lavage à vide.

* Présent uniquement sur certains modèles.

Anomalies et remèdes

Si l'appareil présente des anomalies de fonctionnement, procéder aux contrôles suivants avant de prendre contact avec le service d'assistance technique.

Anomalies :	Causes / Solutions possibles :
Le lave-vaisselle ne démarre pas ou n'obéit pas aux commandes	<ul style="list-style-type: none"> • Le robinet de l'eau n'est pas ouvert. • Eteindre l'appareil à l'aide de la touche ON-OFF, rallumer au bout d'une minute environ et sélectionner à nouveau le programme. • La fiche n'est pas bien branchée dans la prise de courant ou il faut changer la prise de courant. • La porte du lave-vaisselle n'est pas bien fermée.
La porte ne ferme pas	<ul style="list-style-type: none"> • S'assurer que les paniers sont bien poussés jusqu'au fond. • La serrure est déclenchée ; pousser énergiquement sur la porte jusqu'au « clic ».
Le lave-vaisselle ne vidange pas.	<ul style="list-style-type: none"> • Le programme de lavage n'est pas encore terminé. • Le tuyau de vidange de l'eau est plié (<i>voir Installation</i>). • L'évacuation de l'évier est bouchée. • Le filtre est bouché par des déchets de nourriture. • Contrôler la hauteur du tuyau d'évacuation.
Le lave-vaisselle est bruyant.	<ul style="list-style-type: none"> • La vaisselle s'entrechoque ou butte contre les bras de lavage. Ranger la vaisselle correctement et s'assurer que les bras de lavage tournent librement. • Excès de mousse : le produit de lavage n'est pas bien dosé ou n'est pas approprié. (<i>voir Produit de lavage et utilisation du lave-vaisselle</i>). Ne pas prélever la vaisselle à la main.
La vaisselle et les verres présentent des dépôts de calcaire ou une couche blanchâtre.	<ul style="list-style-type: none"> • Absence de sel régénérant. • Le réglage de la dureté de l'eau n'est pas adéquat ; il faut augmenter les valeurs. (<i>voir Sel régénérant et Produit de rinçage</i>). • Le couvercle du réservoir à sel et à produit de rinçage n'est pas bien fermé. • Il n'y a plus de produit de rinçage ou son dosage est insuffisant.
La vaisselle et les verres présentent des traces blanches ou des reflets bleuâtres.	<ul style="list-style-type: none"> • Le dosage du produit de rinçage est excessif.
La vaisselle n'est pas sèche.	<ul style="list-style-type: none"> • Il y a eu sélection d'un programme sans séchage. • Il n'y a plus de produit de rinçage. (<i>voir Sel régénérant et Produit de rinçage</i>). • Le réglage du produit de rinçage n'est pas approprié. • La vaisselle est en matériau anti-adhésif ou en plastique ; la présence de gouttelettes d'eau est normale.
La vaisselle n'est pas propre.	<ul style="list-style-type: none"> • La vaisselle n'est pas rangée correctement. • Les bras de lavage ne tournent pas librement car ils sont gênés par la vaisselle. • Le programme de lavage n'est pas assez puissant (<i>voir Programmes</i>). • Excès de mousse : le produit de lavage n'est pas bien dosé ou n'est pas approprié. (<i>voir Produit de lavage et utilisation du lave-vaisselle</i>). • Le couvercle du réservoir à produit de rinçage n'est pas bien fermé. • Le filtre est sale ou bouché (<i>voir Entretien et soin</i>). • Il manque du sel régénérant (<i>voir Sel régénérant et produit de rinçage</i>). • S'assurer que la hauteur des assiettes est compatible avec le réglage du panier. • Les orifices des bras de lavage sont bouchés. (<i>voir Entretien et soin</i>).
Il n'y a pas d'arrivée d'eau il est bloqué et ses voyants cliquent	<ul style="list-style-type: none"> • Il y a une coupure d'eau du réseau ou le robinet est fermé. • Le tuyau d'arrivée de l'eau est plié (<i>voir Installation</i>). • Les filtres sont bouchés ; il faut les nettoyer. (<i>voir Entretien et soin</i>). • L'évacuation est bouchée ; il faut la nettoyer. • Après avoir effectué les opérations de contrôle et de nettoyage, éteindre puis rallumer le lave-vaisselle et faire démarrer un nouveau cycle de lavage. • Si le problème persiste, fermer le robinet de l'eau, débrancher la fiche de la prise de courant et contacter le centre d'assistance technique.

* Présent uniquement sur certains modèles.



FR

Indesit Company Spa
Viale Aristide Merloni 47
60044 Fabriano (AN)
Italy
www.indesit.com