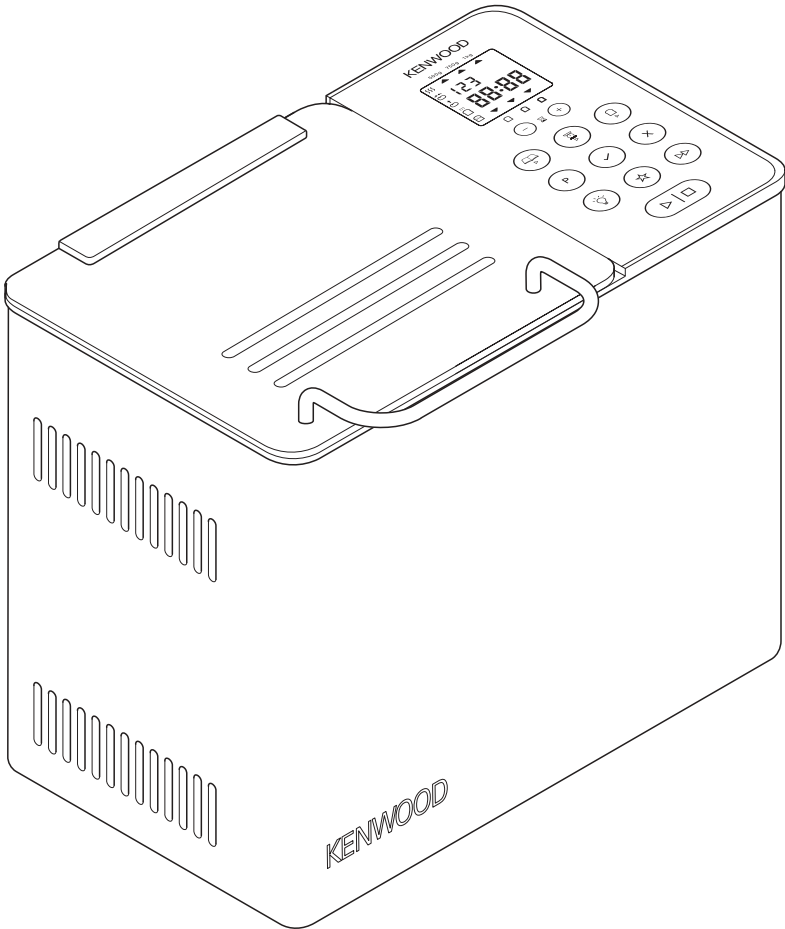


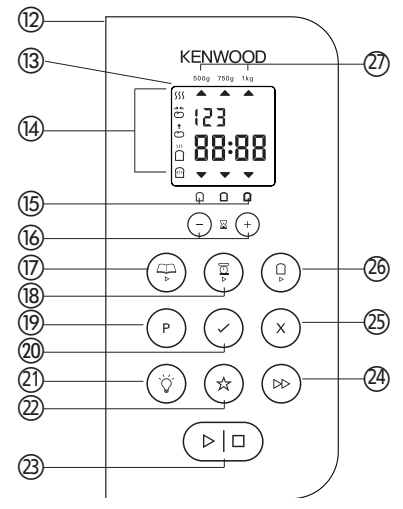
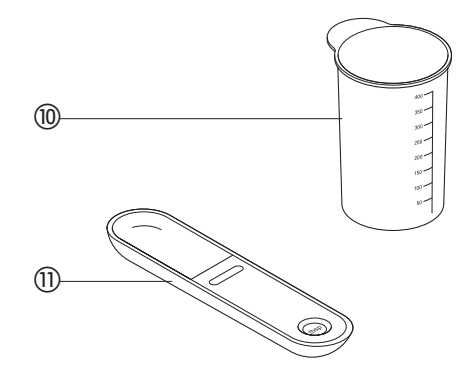
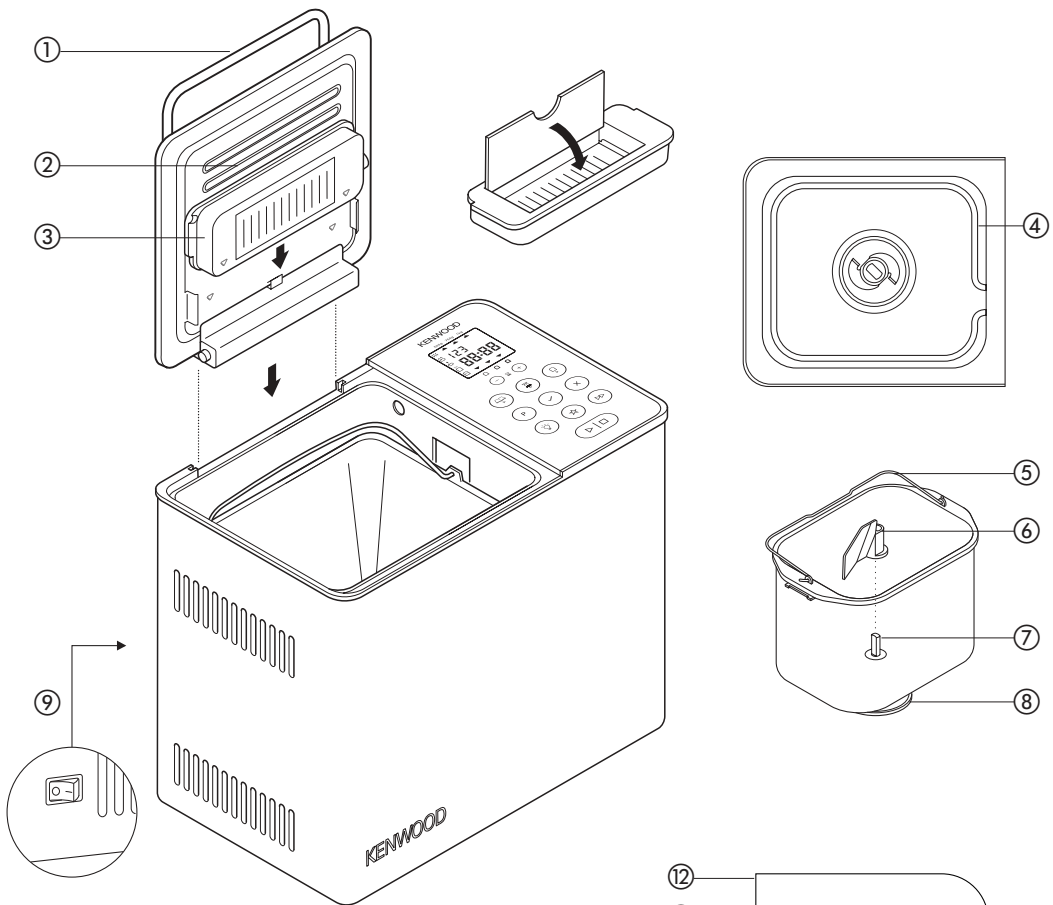
# KENWOOD

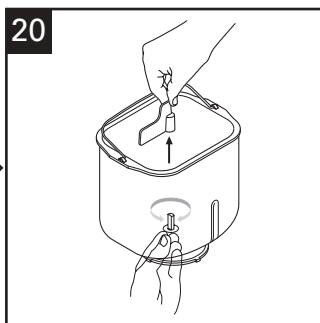
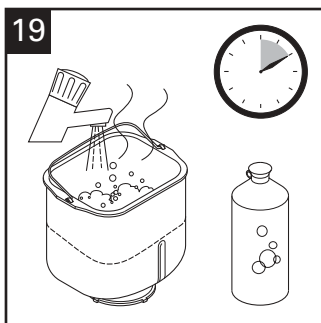
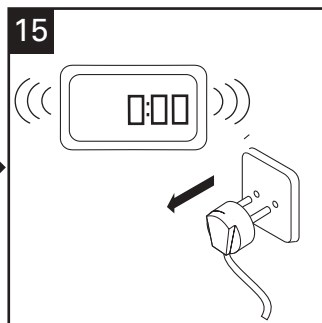
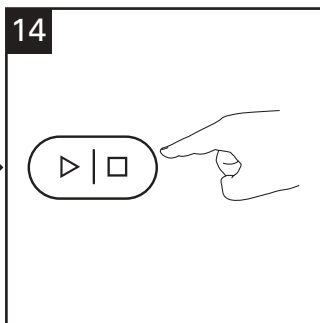
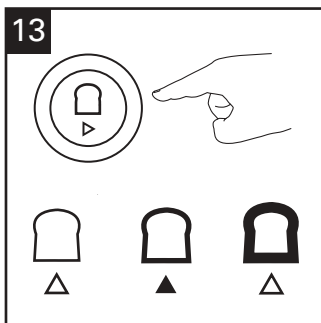
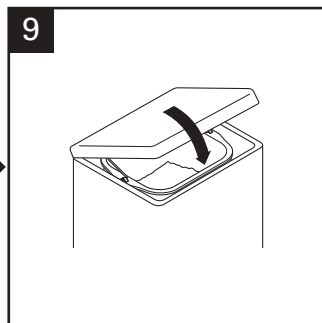
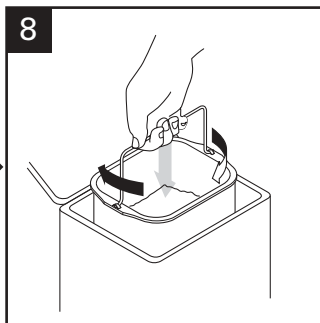
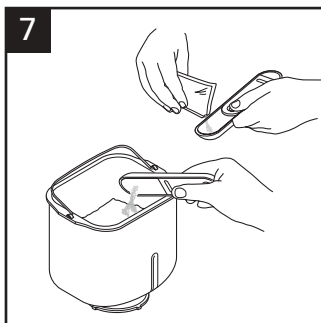
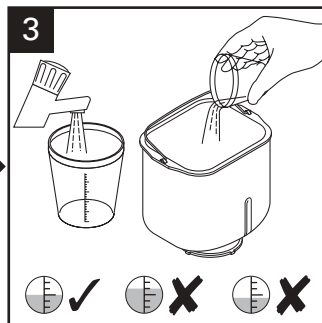
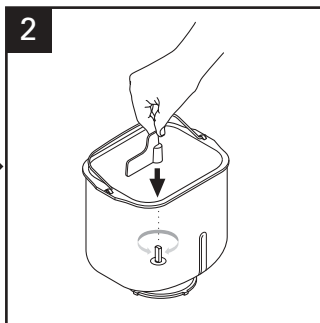
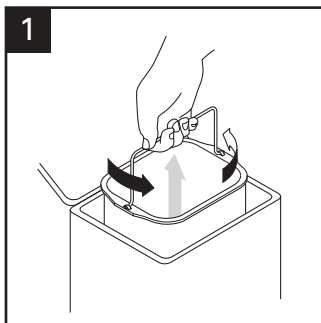
## Rapid▷▷bake

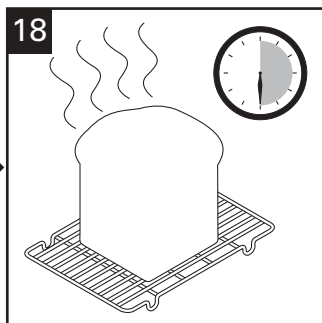
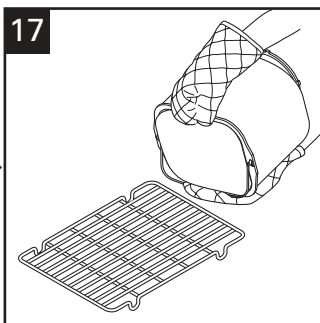
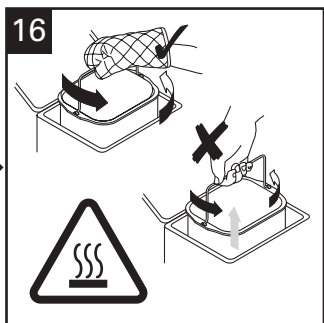
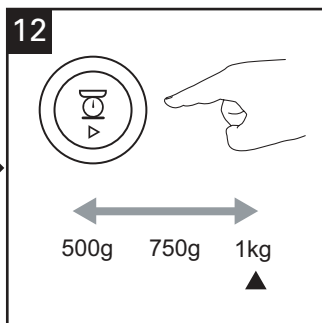
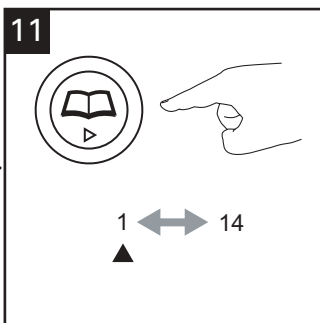
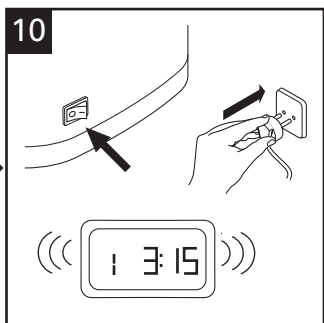
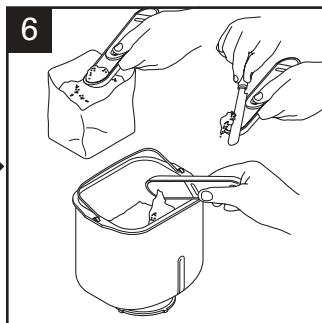
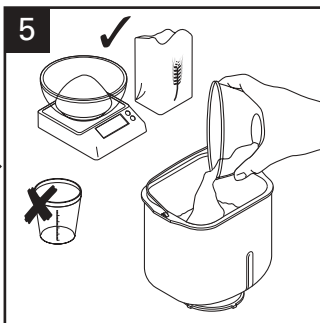
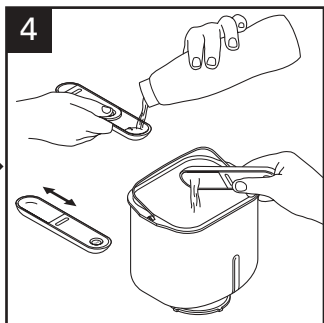


BM450

<b>English</b>	<b>2 - 19</b>
<b>Nederlands</b>	<b>20 - 39</b>
<b>French</b>	<b>40 - 58</b>
<b>Deutsch</b>	<b>59 - 77</b>
<b>Italiano</b>	<b>78 - 96</b>
<b>Danish</b>	<b>97 - 115</b>
<b>Svenska</b>	<b>116 - 134</b>
<b>Norsk</b>	<b>135 - 153</b>
<b>Suomi</b>	<b>154 - 172</b>







# Français

## **Avant de lire, dépliez la première page pour voir les illustrations**

### **avant d'utiliser votre appareil Kenwood**

- Lisez et conservez soigneusement ces instructions pour pouvoir vous y référer ultérieurement.
- Retirez tous les emballages et, le cas échéant, les étiquettes.

## sécurité

- Ne pas toucher les surfaces chaudes. Les surfaces accessibles sont susceptibles de devenir très chaudes en cours d'utilisation. Utilisez toujours un gant pour sortir le bol à pain chaud.
- Pour éviter tout déversement à l'intérieur de l'enceinte du four, toujours retirer le moule à pain de la machine avant d'ajouter les ingrédients. Les projections d'ingrédient sur l'élément chauffant peuvent brûler et causer alors un dégagement de fumée.
- N'utilisez pas cet appareil s'il y a un quelconque signe visible de dommage au cordon fourni ou s'il est accidentellement tombé.
- Ne mettez jamais l'appareil dans l'eau et ne laissez jamais le cordon d'alimentation ou la prise électrique se mouiller.
- Toujours débrancher la prise de courant de l'appareil après l'utilisation, avant la mise en place ou le retrait d'accessoires et avant le nettoyage.
- Ne laissez pas le cordon d'alimentation pendre du plan de travail et ne le laissez pas toucher des surfaces chaudes comme une plaque électrique ou à gaz.
- Cet appareil doit uniquement être utilisé sur une surface plane résistant au feu.
- Ne mettez pas votre main à l'intérieur du four après avoir enlevé le bol à pain.
- Ne touchez pas les pièces mobiles dans la machine à pain.
- Ne dépassez pas les quantités maximales de farine et de levure indiquées dans les recettes fournies.
- Ne placez pas la machine à pain directement au soleil, près d'appareils chauds ou dans un courant d'air. Toutes ces choses peuvent affecter la température interne du four, et les résultats pourraient être voués à l'échec.
- N'utilisez pas cet appareil dehors.
- Ne faites pas fonctionner la machine à pain à vide car cela pourrait l'endommager sérieusement.
- N'utilisez pas l'intérieur de la machine comme lieu de stockage quelconque.
- Ne couvrez pas les événements situés sur le côté de l'appareil et assurez-vous que la ventilation est suffisante autour de la machine à pain pendant le fonctionnement.

- Cet appareil n'est pas destiné à être utilisé à l'aide d'un minuteur externe ou d'un système de télécommande séparé.
- Cet appareil n'est pas destiné à être utilisé par des personnes (y compris des enfants) dont les capacités physiques, sensorielles ou mentales sont diminuées, ou qui ne disposent pas des connaissances ou de l'expérience nécessaires, à moins qu'elles n'aient été formées et encadrées pour l'utilisation de cet appareil par une personne responsable de leur sécurité.
- Les enfants doivent être surveillés afin qu'ils ne puissent pas jouer avec cet appareil.
- N'employez l'appareil qu'à la fin domestique prévue. Kenwood décline toute responsabilité dans les cas où l'appareil est utilisé incorrectement ou que les présentes instructions ne sont pas respectées.

### **avant de brancher l'appareil, assurez-vous que**

- Assurez-vous que le courant électrique que vous utilisez est le même que celui indiqué sous votre appareil.
- Cet appareil est conforme à la directive 2004/108/CE de la CE sur la compatibilité électromagnétique, et au règlement 1935/2004 de la CE du 27/10/2004 sur les matériaux destinés au contact alimentaire.

### **avant d'utiliser votre machine à pain pour la première fois :**

- Nettoyez tous les éléments (voir « entretien et nettoyage »)
- Installez le couvercle (voir « entretien et nettoyage »).
- Installez le distributeur automatique dans la partie inférieure du couvercle (voir distributeur automatique).

## légende

- ① poignée du couvercle
- ② hublot de surveillance
- ③ distributeur automatique
- ④ élément chauffant
- ⑤ poignée du moule à pain
- ⑥ bras pétrisseur
- ⑦ arbre de transmission
- ⑧ accouplement entre bras pétrisseur et moteur
- ⑨ interrupteur marche / arrêt
- ⑩ tasse graduée
- ⑪ double cuillère à mesurer : 1 cuillère à café & 1 cuillère à soupe
- ⑫ panneau de contrôle
- ⑬ fenêtre d'affichage
- ⑭ témoin d'état du programme
- ⑮ témoins de couleur de la croûte (pâle, moyenne, foncée, rapide)
- ⑯ touches de mise en marche différée
- ⑰ touche menu
- ⑱ touche de la taille de pain
- ⑲ touche programme
- ⑳ touche de confirmation
- ㉑ éclairage de contrôle
- ㉒ touche favoris
- ㉓ touche marche/arrêt
- ㉔ touche de cuisson rapide
- ㉕ touche annulation
- ㉖ touche de la couleur de la croûte
- ㉗ témoins du poids du pain

### comment mesurer les ingrédients (veuillez vous référer aux tableaux 3 à 7)

Il est très important d'utiliser les quantités d'ingrédients exactes afin d'obtenir les meilleurs résultats possibles.

- Mesurez toujours les ingrédients liquides avec le gobelet doseur transparent gradué fourni. Le liquide doit atteindre juste le repère sur le godet au niveau des yeux, non en-dessous ou en-dessus de celui-ci (voir le 3).
- Utilisez toujours des liquides qui sont à la température ambiante, soit 20°C, à moins que le pain ne soit préparé avec le cycle rapide d'une heure. Suivez les instructions données dans le livre de recettes.

- Utilisez toujours la cuillère à mesurer fournie pour mesurer des quantités plus petites d'ingrédients secs et liquides. Utilisez la partie coulissante pour choisir l'une des quantités suivantes : 1/2 cuillère à café, 1 cuillère à café, 1/2 cuillère à soupe ou 1 cuillère à soupe. Remplissez la cuillère à ras bord et retirez l'excédent (voir 6).


### ⑨ interrupteur marche / arrêt


Votre machine à pain de Kenwood est équipée d'un interrupteur MARCHE / ARRÊT et ne fonctionne pas tant que l'interrupteur n'est pas actionné en position de « marche ».

- Branchez l'appareil et appuyez sur le bouton MARCHE/ARRÊT ⑨ situé à l'arrière de la machine à pain – l'appareil émet un signal sonore et 1 (3:15) s'affiche sur la fenêtre d'affichage.
- Toujours éteindre et débrancher votre machine à pain après l'utilisation.


### ⑭ témoin de l'état du programme


Le témoin de l'état du programme se trouve dans la fenêtre d'affichage. La flèche du témoin indique l'étape du cycle atteinte par la machine à pain de la manière suivante : -

Préchauffage  La fonction de préchauffage ne fonctionne qu'au début des programmes Complet (30 minutes), Complet Rapide (5 minutes) et Sans gluten (8 minutes) pour réchauffer les ingrédients avant le commencement du cycle de pétrissage. **Le pétrin ne fonctionne pas pendant cette période.**







Pétrissage  – Le premier ou le deuxième cycle de pétrissage est en cours, ou la pâte est retournée entre les cycles de levée. Au cours des 20 dernières minutes du deuxième cycle de pétrissage pour les programmes (1), (2), (3), (4), (5), (6), (9), (10), (11) et (13) le distributeur automatique fonctionne et un signal sonore retentit vous indiquant d'ajouter manuellement des ingrédients supplémentaires.

Levée  La pâte se trouve dans le 1er, 2ème ou 3ème cycle de levée.

Cuisson  Le pain se trouve dans le cycle final de cuisson.

Maintien au chaud  La machine à pain passe automatiquement en mode Maintien au chaud à la fin du cycle de cuisson. Elle reste en mode Maintien au chaud pendant une heure au maximum ou jusqu'à ce que la machine soit arrêtée, selon la première de ces deux occurrences. **Remarque : l'élément chauffant s'allume, s'éteint et s'illumine par intermittence pendant le cycle de maintien au chaud.**

## utilisation de votre machine à pain (veuillez vous référer aux grilles d'illustrations)

- 1 Retirez la cuve à pain en la saisissant par la poignée et en la tournant vers l'arrière de la chambre de cuisson.
- 2 Mettez le bras pétrisseur en place.
- 3 Versez l'eau dans le moule à pain.
- 4 Ajoutez le reste des ingrédients dans le moule en respectant l'ordre indiqué dans les recettes. Assurez-vous que tous les ingrédients ont été pesés avec précision.
- 5 Des quantités incorrectes risquent de donner de mauvais résultats.
- 6 Insérez la cuve à pain dans l'enceinte du four en inclinant la cuve à pain vers l'arrière de l'appareil. Ensuite, verrouillez la cuve en la tournant vers l'avant.
- 7 Abaissez la poignée et fermer le couvercle.
- 8 Brancher et mettre en marche l'unité qui émet alors un bip et prend implicitement la valeur de réglage 1 (3:15).
- 9 Appuyez sur le bouton MENU  jusqu'à ce que le programme désiré soit sélectionné. La machine à pain est réglée par défaut sur 1Kg & et sur une couleur de croûte moyenne. Remarque : lors de l'utilisation de la fonction « CUISSON RAPIDE » , appuyez simplement sur le bouton et le programme commence automatiquement.
- 10 Sélectionnez la taille du pain en appuyant sur le bouton TAILLE DU PAIN  jusqu'à ce que le témoin se place sur la taille de pain désirée.
- 11 Sélectionnez la couleur de la croûte en appuyant sur le bouton CROUTE  jusqu'à ce que le témoin se place sur la couleur de croûte désirée (pâle, moyenne, foncée).
- 12 Appuyez sur la touche MARCHE/ARRET . Pour arrêter ou annuler le programme, appuyez sur la touche MARCHE/ARRET  pendant 2 à 3 secondes.

- 13 A la fin du programme de cuisson, débranchez la machine à pain.
- 14 Retirez la cuve à pain en la saisissant par la poignée et en la tournant vers l'arrière de la chambre de cuisson. **Utilisez toujours des gants isolants car la poignée de la cuve est chaude. Veillez à ne pas toucher le distributeur automatique situé sous le couvercle car il est chaud également.**
- 15 Retournez le pain sur une grille pour le laisser refroidir.
- 16 Laissez refroidir le pain pendant 30 minutes minimum avant de le trancher pour permettre à la vapeur de s'échapper. Le pain est difficile à trancher lorsqu'il est chaud.
- 17 Nettoyez la cuve à pain et le pétrin immédiatement après l'utilisation (voir « entretien et nettoyage).



## éclairage de contrôle

- A tout moment, vous pouvez appuyer sur la touche ECLAIRAGE pour afficher le statut du programme sur la fenêtre d'affichage, ou pour vérifier la progression de la préparation de la pâte à l'intérieur de la chambre de cuisson.
- L'éclairage de contrôle de la chambre de cuisson s'éteint automatiquement après 60 secondes.
- Si l'ampoule de l'éclairage grille, elle doit être remplacée par KENWOOD ou par un réparateur KENWOOD agréé (voir service après-vente).

## distributeur automatique

Votre machine à pain BM450 est munie d'un distributeur automatique qui libère les ingrédients supplémentaires directement dans la pâte pendant le cycle de pétrissage. Cela permet de garantir que les ingrédients ne sont pas trop mélangés ou écrasés et qu'ils sont répartis de manière homogène.

### **installation et utilisation du distributeur automatique**

- 1 Installez le distributeur  dans le couvercle à l'aide des flèches d'alignement .
- Le distributeur ne se positionnera pas correctement et ne se verrouillera pas s'il n'est pas placé dans le bon sens.
- Vous pouvez utiliser la machine à pain sans le distributeur si nécessaire, mais l'alerte manuelle retentira.



- 2 Remplissez le distributeur avec les ingrédients souhaités.
- 3 Le distributeur automatique fonctionne après 15 à 20 minutes de pétrissage et un signal sonore retentit au cas où vous auriez également besoin d'ajouter des ingrédients manuellement.

#### astuces & conseils

Tous les ingrédients ne sont pas adaptés à une utilisation avec le distributeur automatique. Pour obtenir de meilleurs résultats, veuillez suivre les directives ci-dessous : -

- Ne remplissez pas trop le distributeur – respectez les quantités recommandées indiquées dans les recettes fournies.
- Veillez à ce que le distributeur reste propre et sec pour éviter que les ingrédients ne collent.
- Coupez grossièrement les ingrédients ou tapissez légèrement de farine pour éviter qu'ils n'attachent, ce qui pourrait les empêcher d'être libérés.

### tableau d'utilisation du distributeur automatique

<b>ingrédients</b>	<b>adapté à une utilisation avec le distributeur automatique</b>	<b>commentaires</b>
Fruits secs, par ex. raisins de Smyrne, mélange d'écorces et cerises confites	Oui	Coupez grossièrement, ne coupez pas de trop petits morceaux. N'utilisez pas de fruits au sirop ou trempés dans l'alcool. Saupoudrez légèrement de farine pour éviter que les fruits ne collent. Les morceaux trop petits peuvent coller au distributeur et ne pas être ajoutés à la pâte.
Noix	Oui	Coupez grossièrement, ne coupez pas de trop petits morceaux.
Grosses graines, par ex. graines de tournesol et de citrouille	Oui	
Petites graines, par ex. graines de pavot et de sésame	Non	Les très petites graines peuvent tomber au travers de l'espace autour de la porte du distributeur. Mieux vaut les ajouter manuellement ou avec d'autres ingrédients.
Herbes aromatiques – fraîches et séchées	Non	En raison de leur petite taille, elles peuvent tomber du distributeur. Les herbes aromatiques sont très légères et peuvent ne pas être libérées par le distributeur. Mieux vaut les ajouter manuellement ou avec d'autres ingrédients.
Fruit/légumes dans l'huile/tomates/olives	Non	A cause de l'huile les ingrédients peuvent coller au distributeur. Vous pouvez les utiliser si vous les égouttez et que vous les séchez soigneusement avant de les ajouter dans le distributeur.
Ingrédients contenant beaucoup d'eau, par ex. les fruits crus	Non	Peuvent coller au distributeur.
Fromage	Non	Peuvent fondre dans le distributeur. Ajoutez-les avec d'autres ingrédients directement dans la cuve.
Chocolat/coqueaux de chocolat	Non	Peuvent fondre dans le distributeur. Ajoutez-les manuellement lorsque le signal sonore retentit.

# grilles des programmes pain/pâte

programme	Durée totale du programme Couleur de croûte moyenne	Fonctionnement du distributeur automatique et alerte manuelle pour ajouter des ingrédients *			Maintien au Chaud **
		500g	750g	1Kg	
<b>1 Pain normal</b>	Recettes à base de farine blanche ou de farine de blé entier	3:05	3:10	3:15	60
<b>2 blanc rapide</b>	Permet de réduire le cycle Pain blanc d'environ 25 minutes.	2:40	2:45	2:50	60
<b>3 Blé entier</b>	Recettes à base de farine de blé entier ou de farine complète; 30 minutes de préchauffage	4:25	4:30	4:35	60
<b>4 complet rapide</b>	Pour la farine avec grains concassés et pour obtenir un pain complet plus rapidement. Ne convient pas aux pains 100 % blé complet. Préchauffage de 5 minutes	2:34	2:39	2:44	60
<b>5 Pain français</b>	Produit une croûte plus croustillante, adapté pour les pains allégés en sucres et en graisses	3:32	3:36	3:40	60
<b>6 Pain sucré</b>	Recette de pain très concentré en sucre	3:19	3:22	3:25	60
<b>7 Pain rapide</b>	Pains sans levure – 1 Kg de mélange	2:08		-	22
<b>8 Gâteaux</b>	Pâtes à frire & gâteaux sans levure	1:22		-	22
<b>9 Sans gluten</b>	Pour l'utilisation de farines et de mélanges à pain sans gluten. 500 g de farine maximum; Préchauffage de 8 minutes	-	2:54	2:59	60
<b>10 Pâtes</b>	Pâtes à travailler à la main et à cuire dans votre four.	1:30		1:14	-
<b>11 Pâte artisanale</b>	Long cycle de pâte pour la préparation de pâtes artisanales.	5:15		4:39	-
<b>12 Confitures</b>	Pour confectionner des confitures	1:25		-	20

## grilles des programmes pain/pâte

programme		Durée totale du programme Couleur de croûte moyenne			Fonctionnement du distributeur automatique et alerte manuelle pour ajouter des ingrédients *			Maintien au Chaud **	
		500g	750g	1Kg	500g	750g	1Kg		
<b>13</b>	<b>pâte à pizza</b>	Recettes de pâtes à pizza							-
<b>14</b>	<b>Cuisson</b>	Programme de cuisson uniquement. Il permet également de réchauffer ou rendre croustillants des pains déjà cuits et refroidis. Utilisez les touches du minuteur pour modifier la durée désirée.							60
	<b>bouton de cuisson rapide</b>	Produit des pains en moins d'une heure. Les pains nécessitent de l'eau tiède, plus de levure et moins de sel.							60

\* **Un signal retentit avant la fin du deuxième cycle de pétrissage pour permettre d'ajouter des ingrédients, si la recette le nécessite.**  
 \*\* **La machine à pain se met automatiquement en mode maintien au chaud à la fin du cycle de cuisson. Elle reste sur ce mode pendant 1 heure environ, ou, jusqu'à ce que l'appareil soit éteint.**

## 16 programmateur ⓧ

Le minuteur vous permet de différer la préparation du pain pour une durée maximale de 15 heures. La mise en marche différée ne peut être utilisée avec le programme « CUISSON RAPIDE » ou avec les programmes (7) à (13).

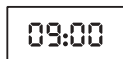
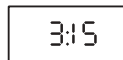
**IMPORTANT :** lorsque vous employez cette fonction de départ retardé, n'utilisez pas d'ingrédients périssables – des aliments qui se gâtent à température ambiante ou à une température supérieure, comme le lait, les œufs, le fromage, le yaourt, etc.

Pour utiliser le PROGRAMMATEUR, placez simplement les ingrédients dans la cuve à pain et verrouillez la cuve dans la machine à pain. Puis :

- Appuyez sur la touche MENU ⊕ pour choisir le programme requis – la durée du cycle du programme s'affiche.
- Sélectionnez la couleur de croûte et la taille souhaitées.
- Réglez ensuite le minuteur.
- Appuyez sur le bouton PROGRAMMATEUR (+) et maintenez-le enfoncé jusqu'à ce que la durée totale désirée s'affiche. Si vous dépassez la durée désirée, appuyez sur le bouton PROGRAMMATEUR (-) pour revenir en arrière. Lorsque vous appuyez sur le bouton du programmateur, celui-ci se déplace par incréments de 10 minutes. Vous n'avez pas besoin de calculer la différence entre la durée du programme sélectionné et le nombre total d'heures requises, puisque la machine à pain inclut automatiquement la durée du cycle réglé.

*Exemple :* pain fini souhaité à 7 h 00. Si la machine à pain est programmée avec les ingrédients de la recette requise à 22 h 00 la veille, la durée totale à définir sur le minuteur est de 9 heures.

- Appuyez sur MENU pour choisir votre programme, par exemple 1, et utilisez le bouton (+) du programmateur pour faire défiler par tranches de 10 minutes, afin d'afficher '9:00'. Si vous dépassez '9:00', appuyez simplement sur le bouton (-) du programmateur jusqu'à ce que vous reveniez à '9:00'.
- Appuyez sur le bouton MARCHE/ARRET et les deux points de l'affichage (:) clignotent. Le programmateur commence alors le décompte.
- Si vous faites une erreur ou souhaitez modifier le réglage de l'heure, appuyez sur le bouton MARCHE/ARRET, jusqu'à ce que l'affichage soit remis à zéro. Vous pouvez alors régler l'heure souhaitée.



## 22 programme favori ☆

Le programme Favori vous permet de créer et de stocker jusqu'à cinq de vos propres programmes.

### **pour créer/modifier votre propre programme**

- 1 Branchez et allumez l'appareil.
- 2 Appuyez sur le bouton FAVORI pour sélectionner le programme que vous souhaitez changer, de P1 à P5.
- 3 Appuyez sur le bouton (P) PROGRAMME pour commencer à modifier le programme.
- 4 Utilisez les boutons (-) & (+) du PROGRAMMATEUR pour modifier la durée requise pour chaque cycle.
- 5 Appuyez sur le bouton CONFIRMER pour sauvegarder la modification et passer au prochain cycle du programme.
- 6 Répétez les étapes 3 à 5, jusqu'à ce que tous les cycles aient été programmés comme vous le souhaitez. Le témoin d'avancement du programme vous indique quel cycle du programme vous avez atteint.

- 7 Lorsque vous appuyez sur le bouton CONFIRMER pour la dernière fois, après le cycle de maintien au chaud, un signal sonore retentit et le programme est automatiquement sauvegardé.
- 8 Si vous souhaitez revenir au cycle précédent, appuyez sur le bouton ANNULER pour modifier la durée.

## utilisation de votre programme favori

- 1 Branchez et allumez l'appareil.
- 2 Appuyez sur le bouton FAVORI pour choisir le programme requis, de P1 à P5.
- 3 Appuyez sur le bouton MARCHÉ/ARRÊT ou sélectionnez la fonction de mise en marche différée.

### **P1 – P5 bouton favoris Etapes du programme**

Etape		Réglage par défaut	Durée min et max Modification disponible
1	Préchauffage ⏏	0 min.	0 – 60 min.
2	Pétrissage 1 ⏏	3 min.	0 – 10 min.
3	Pétrissage 2 ⏏	22 min.	0 – 30 min.
4	Levée 1 ⏏	20 min.	20 – 60 min.
5	Pétrissage 3 ⏏	15 sec.	Non modifiable Le pétrisseur ne fonctionnera pas si Levée 2 est réglé sur 0
6	Levée 2 ⏏	30 min.	0 – 2 h
7	Pétrissage 4 ⏏	15 sec.	Non modifiable Le pétrisseur ne fonctionnera pas si Levée 3 est réglé sur 0
8	Levée 3 ⏏	50 min.	0 – 2 h
9	Cuisson ⏏	60 min.	0 – 1 h 30 min.
10	Maintien au chaud ⏏	60 min.	0 – 90 min.

## protection en cas de coupure de courant

Votre machine à pain est équipée d'une protection contre les coupures de courant de 8 minutes, en cas de débranchement accidentel de l'appareil en cours de fonctionnement. L'appareil continue le programme s'il est rebranché immédiatement.

## entretien et nettoyage

- **Débranchez la machine à pain et laissez refroidir totalement avant le nettoyage.**
- N'immergez pas le corps de l'appareil ou la base externe du bol à pain dans de l'eau.
- N'utilisez pas des tampons à récurer abrasifs ou des objets en métal.
- Utilisez un chiffon humide doux pour nettoyer les surfaces externes et internes de la machine, si besoin est.

### **cuve à pain**

- Ne lavez pas la cuve à pain au lave-vaisselle.
- Nettoyez le bol à pain et le pétrin **immédiatement** après chaque usage en remplissant en partie le bol d'eau savonneuse tiède. Laissez tremper pendant 5 à 10 minutes. Pour sortir le pétrin, tournez dans le sens des aiguilles d'une montre et soulevez. Finissez de nettoyer avec un chiffon propre, rincez et séchez. Si pétrin ne peut pas être retiré au bout de 10 minutes, soulevez l'axe depuis le dessous de la cuve et effectuez un mouvement de va-et-vient jusqu'à ce qu'il se débloque.

### **couvercle en verre**

- Retirez le couvercle en verre en le soulevant et nettoyez-le avec de l'eau tiède savonneuse.
- **Ne lavez pas le couvercle au lave-vaisselle.**
- Assurez-vous que le couvercle est parfaitement sec avant de le replacer sur la machine à pain.

### **distributeur automatique**

- Retirez le distributeur automatique du couvercle et lavez-le dans de l'eau tiède savonneuse et, si nécessaire, utilisez une brosse souple. Assurez-vous que le distributeur est parfaitement sec avant de replacer le couvercle.

## Recettes (ajoutez les ingrédients dans le moule en respectant l'ordre indiqué dans les recettes)

### Pain blanc basique

#### Programme 1

Ingrédients	500g	750g	1Kg
Eau	245ml	300ml	380ml
Huile végétale	1 c à soupe	1½ c à soupe	1½ c à soupe
Farine T55	350g	450g	600g
Lait en poudre écrémé	1 c à soupe	4 c à café	5 c à café
Sel	1 c à café	1½ c à café	1½ c à café
Sucre	2 c à café	1 c à soupe	4 c à café
Levure déshydratée facile à mélanger	1 c à café	1½ c à café	1½ c à café

c à café = cuillère à café de 5 ml

c à soupe = cuillère à soupe de 15 ml

### Brioche (utilisez la couleur de croûte pâle)

#### Programme 6

Ingrédients	500g	750g	1Kg
Lait	130ml	200ml	280ml
Oeufs	1	2	2
Beurre fondu	80g	120g	150g
Farine T55	350g	500g	600g
Sel	1 c à café	1½ c à café	1½ c à café
Sucre	30g	60g	80g
Levure déshydratée facile à mélanger	1 c à café	2 c à café	2½ c à café

### Pain complet

#### Programme 3

Ingrédients	750g	1Kg
Œufs	1 plus 1 jaune d'œuf	2
Eau	Voir point 1	Voir point 1
Jus de citron	1 c à soupe	1 c à soupe
Miel	2 c à soupe	2 c à soupe
Farine complète	450 g	540 g
Farine T55	50 g	60 g
Sel	2 c à café	2 c à café
Levure déshydratée facile à mélanger	1 c à café	1½ c à café

1 Mettez l'œuf/les œufs dans le gobelet doseur et ajoutez suffisamment d'eau de façon à obtenir :-

Ingrédients	750g	1Kg
Liquide jusqu'à	310 ml	380 ml

2 Versez dans la cuve à pain avec le miel et le jus de citron.

## Pain blanc rapide

### *touche de cuisson rapide*

<b>Ingrédients</b>	<b>1Kg</b>
<i>Eau, tiède (32-35 °C)</i>	<i>350ml</i>
<i>Huile végétale</i>	<i>1 c à soupe</i>
<i>Farine T55</i>	<i>600g</i>
<i>Lait en poudre écrémé</i>	<i>2 c à soupe</i>
<i>Sel</i>	<i>1 c à café</i>
<i>Sucre</i>	<i>4 c à café</i>
<i>Levure déshydratée facile à mélanger</i>	<i>4 c à café</i>

1 Appuyez sur le bouton CUISSON RAPIDE. Le programme commence automatiquement.

## Petits pains

### *Programme 10*

<b>Ingrédients</b>	<b>1Kg</b>
<i>Eau</i>	<i>240ml</i>
<i>Oeuf</i>	<i>1</i>
<i>Farine T55</i>	<i>450g</i>
<i>Sel</i>	<i>1 c à café</i>
<i>Sucre</i>	<i>2 c à café</i>
<i>Beurre</i>	<i>25g</i>
<i>Levure déshydratée facile à mélanger</i>	<i>1½ c à café</i>
<b>Pour la garniture</b>	
<i>Un jaune d'oeuf battu avec 15 ml (1 cuillerées à soupe) d'eau</i>	<i>1</i>
<i>Quelques graines de sésame et de pavot, pour saupoudrer (facultatif)</i>	

1 A la fin du cycle, placez la pâte sur une surface légèrement farinée. Rabattez doucement la pâte et divisez-la en 12 morceaux identiques.

2 Après l'avoir façonnée, laissez la pâte reposer une dernière fois avant de la cuire dans votre four.



# Ingrédients

Le principal ingrédient utilisé dans la fabrication du pain est la farine, et il est crucial de choisir celle qui convient le mieux pour obtenir du bon pain.

## Les farines de blé

Ce sont celles qui font le meilleur pain. Le blé se compose d'une enveloppe externe, que l'on appelle souvent le son, et d'un grain interne, qui contient le germe de blé et l'endosperme. C'est la protéine dans l'endosperme qui, lorsqu'elle est mélangée à l'eau, forme le gluten. Le gluten s'étire comme un élastique et les gaz qui se dégagent de la levure durant la fermentation ne peuvent se libérer, et ce sont eux qui font lever la pâte.

## Les farines blanches

Dans ces farines, le son externe et le germe de blé ont été enlevés, ce qui laisse l'endosperme qui est moulu en une farine blanche. Il est essentiel d'utiliser de la farine blanche forte ou de la farine pour pain blanc, car elle a une plus forte teneur en protéines, qui sont nécessaires au développement du gluten. N'utilisez pas de la farine blanche ordinaire ou de la farine à gâteau pour faire du pain à levure dans votre machine à pain, car vous n'obtiendrez que des pains de qualité inférieure.

Il existe plusieurs marques de farine pour pain blanc; utilisez une farine de bonne qualité, de préférence non blanchie, pour obtenir les meilleurs résultats.

## Les farines complètes

Les farines complètes contiennent le son et le germe de blé, qui leur donnent un petit goût de noix et produisent un pain à texture plus grossière. A nouveau, il faut utiliser de la farine complète forte, ou de la farine pour pain complet. Les pains préparés avec de la farine complète à 100 % seront plus denses que les pains blancs. Le son présent dans la farine inhibe la libération du gluten et, de ce fait, les pâtes à base de farine complète lèvent plus lentement. Utilisez les programmes spéciaux pour farines complètes qui donnent plus de temps au pain pour lever. Pour un pain plus léger, remplacez une partie de la farine complète par de la farine pour pain blanc. Vous pouvez faire un pain complet rapidement grâce au réglage Pain complet Rapide.

## La farine bis forte

Celle-ci peut être utilisée en association avec de la farine blanche, ou bien seule. Elle contient environ 80 à 90 % de grains de blé et elle produit donc un pain plus léger, qui a toutefois très bon goût. Essayez d'utiliser cette farine avec le cycle "Pain blanc normal", en remplaçant 50 % de la farine blanche forte par de la farine bis forte. Il vous faudra peut-être ajouter un peu plus de liquide.

## La farine pour pain avec grains broyés

Il s'agit d'un mélange de farines blanche, complète et de seigle enrichi de grains de blés entiers, ce qui améliore le goût et la texture du pain. Elle peut être utilisée seule ou avec de la farine blanche forte.

## Les farines autres que de blé

On peut utiliser d'autres farines, telles que la farine de seigle, avec des farines pour pain blanc et pour pain complet pour préparer des pains traditionnels comme le pain noir ou le pain de seigle. Il suffit d'en ajouter une toute petite quantité pour obtenir une saveur acidulée bien distincte. Ne les utilisez pas seules car elles produiront une pâte qui colle et un pain lourd et dense.

D'autres grains tels que le millet, l'avoine, le sarrasin, la farine de maïs et la farine d'avoine sont pauvres en protéines et elles ne produisent donc pas assez de gluten pour obtenir un pain traditionnel. Ces farines peuvent donner de bons résultats si on les utilise en petites quantités. Essayez de remplacer 10 à 20 % de la farine pour pain blanc par n'importe laquelle des farines précitées.

## Le sel

Il est crucial d'ajouter une petite quantité de sel dans la fabrication du pain pour que la pâte se développe et qu'elle ait bon goût. Utilisez du sel de table fin ou du sel de mer, mais non du sel moulu grossièrement : il vaut mieux saupoudrer celui-ci sur des petits pains formés à la main afin de leur donner une texture croustillante. Nous vous conseillons de ne pas utiliser des substituts à faible teneur en sel car la plupart d'entre eux ne contiennent pas de sodium.

- Le sel renforce la structure du gluten et rend la pâte plus élastique.
- Le sel inhibe la croissance de la levure, ce qui évite que la pâte ne lève trop ou qu'elle s'affaisse.
- Une quantité trop grande de sel empêchera à la pâte de lever suffisamment.

## Les édulcorants

Utilisez des sucres blancs ou roux, du miel, de l'extrait de malt, du sirop de sucre roux, du sirop d'érable, de la mélasse ou de la mélasse raffinée.

- Le sucre et les édulcorants liquides contribuent à la couleur du pain et aident à donner un aspect doré à la croûte.
- Le sucre attire l'humidité, ce qui permet de mieux conserver le pain.
- Le sucre sert de nourriture à la levure, bien que cela ne soit pas requis, car les types modernes de levure déshydratée peuvent se nourrir des sucres et amidons naturels trouvés dans la farine ; il rendra la pâte plus active.
- Les pains sucrés ont une teneur en sucre modérée et on peut les rendre plus sucrés en ajoutant des fruits, un glaçage ou un nappage. Utilisez le cycle pour pains sucrés pour ce genre de pain.
- Si vous remplacez le sucre par un édulcorant liquide, il sera nécessaire de réduire légèrement la quantité totale de liquide indiquée dans la recette.

## Les matières grasses et les huiles

On ajoute souvent une petite quantité de matière grasse ou d'huile au pain pour qu'il ait une mie plus lisse. Cela aide aussi à garder le pain frais plus longtemps. Utilisez de petites quantités, 25 g maximum, de beurre, de margarine ou même de saindoux. Quand de plus grandes quantités sont indiquées dans une recette pour que le goût soit plus riche, le beurre donnera le meilleur résultat.

- L'huile d'olive ou de tournesol peut remplacer le beurre ; à ce moment-là, ajustez en conséquence la quantité de liquide lorsqu'elle dépasse 15 ml (3 cuillerées à café). L'huile de tournesol est une bonne alternative si vous tenez à surveiller votre taux de cholestérol.
- N'utilisez pas des pâtes à tartiner à faible teneur en matières grasses car elles peuvent contenir jusqu'à 40 % d'eau et elles n'ont donc pas les mêmes propriétés que le beurre.

## Le liquide

Il est essentiel d'ajouter un liquide quelconque ; d'habitude, on se sert d'eau ou de lait. L'eau produit un dessus plus croustillant que le lait. On peut souvent mélanger l'eau à du lait écrémé en poudre. Cela est crucial si la cuisson du pain est différée car le lait frais tournera. Pour la plupart des programmes, l'eau du robinet convient ; cependant, pour le cycle rapide d'une heure, elle doit être tiède.

- Quand il fait très froid, mesurez l'eau et laissez-la reposer à la température ambiante pendant 30 minutes avant de l'utiliser. Faites-en de même si vous utilisez du lait sortant du réfrigérateur.
- Du babeurre, du yaourt, de la crème aigre et des fromages à pâte molle, par exemple du ricotta, du cottage cheese ou du fromage frais, peuvent tous être ajoutés à la quantité de liquide prévue pour obtenir une mie tendre et moelleuse. Le babeurre apporte un petit élément aigre agréable, un peu comme celui que l'on trouve dans les pains de campagne et les pâtes aigres.
- On peut aussi ajouter des oeufs pour enrichir la pâte, améliorer la couleur du pain et aider le gluten à avoir une meilleure structure et une plus grande stabilité pendant que la pâte lève. Si vous utilisez des oeufs, réduisez la quantité de liquide en conséquence. Placez le ou les oeuf(s) dans le gobelet doseur et complétez avec du liquide jusqu'à ce que vous ayez obtenu la quantité indiquée dans la recette.

## La levure

La levure se vend sous forme fraîche ou déshydratée. Toutes les recettes données dans ce livre ont été testées avec de la levure déshydratée à action rapide et facile à mélanger qui ne doit pas être au préalable dissoute dans de l'eau. Elle est placée dans un creux au centre de la farine où elle reste sèche et séparée du liquide jusqu'à ce que le pétrissage commence.

- Pour de meilleurs résultats, utilisez de la levure déshydratée. L'utilisation de levure fraîche n'est pas recommandée dans la mesure où elle a tendance à donner des résultats plus variables que la levure déshydratée. Ne pas utiliser de levure fraîche avec le minuteur.

Si vous souhaitez utiliser de la levure fraîche, veuillez noter les précisions suivantes :

6 g de levure fraîche = 1 cuillère à café de levure déshydratée

Mélangez la levure fraîche avec 1 cuillère à café de sucre et 2 cuillerées à soupe d'eau (tiède). Laissez reposer le mélange 5 minutes jusqu'à ce qu'il soit mousseux.

Ajoutez ensuite le reste des ingrédients dans la cuve. Pour obtenir les meilleurs résultats, il est possible qu'une adaptation de la quantité de levure soit nécessaire.

- Utilisez les quantités indiquées dans les recettes ; si vous dépassez ces valeurs, le pain risque de trop lever et de déborder du bol à pain.

- Dès qu'un sachet de levure a été ouvert, il doit être utilisé en 48 heures, sauf indication contraire du fabricant. Refermez le sachet après l'usage.
- Utilisez la levure déshydratée avant la date d'utilisation indiquée sur l'emballage car sa force se détériore avec le temps.
- Il se peut que vous trouviez dans le commerce de la levure déshydratée spécialement conçue pour utiliser dans les machines à pain. Celle-ci donnera de bons résultats, mais il vous faudra peut-être ajuster les quantités recommandées.

## Comment adapter vos propres recettes

Après avoir préparé certaines des recettes fournies, vous souhaitez peut-être adapter quelques-unes de vos recettes préférées, que vous avez précédemment mélangées et pétries à la main. Commencez par sélectionner l'une des recettes de cette brochure, similaire à votre recette, et utilisez-la comme guide.

Lisez les directives ci-dessous pour vous aider, et préparez-vous à avoir à apporter des ajustements au fur et à mesure.

- Assurez-vous que vous utilisez les quantités correctes pour votre machine à pain. Ne dépassez pas le maximum recommandé. Si nécessaire, réduisez la recette pour correspondre aux quantités de farine et de liquide indiquées dans les recettes qui suivent.
- Ajoutez toujours en premier le liquide dans la cuve. Séparez la levure du liquide en l'ajoutant après la farine.
- Remplacez la levure fraîche par de la levure déshydratée facile à mélanger.
- Utilisez du lait écrémé en poudre et de l'eau au lieu du lait frais, si vous utilisez le Réglage Minuterie pour la cuisson différée.
- Si votre recette conventionnelle se sert d'oeuf, ajoutez l'oeuf en l'incorporant dans la quantité totale de liquide nécessaire.
- Gardez le sel, le sucre, le beurre et la levure séparés jusqu'à ce que le pétrissage commence.
- Vérifiez la consistance de la pâte durant les quelques premières minutes du pétrissage. Les machines à pain nécessitent une pâte légèrement plus molle donc il vous faudra peut-être ajouter du liquide. La pâte doit être assez humide pour se détendre à nouveau progressivement.

## Comment défourner, couper en tranches et conserver le pain

- Dès que votre pain est cuit, il vaut mieux le sortir de la machine et de la cuve, bien que votre machine à pain puisse le garder au chaud pendant 1 heure maximum si vous n'êtes pas là.
- Sortez la cuve du four en vous servant de maniques, et cela même durant le cycle "Garder au chaud". Renversez la cuve et secouez-la plusieurs fois pour libérer le pain cuit. Si vous avez du mal à faire sortir le pain, essayez de taper doucement le coin de la cuve contre une surface en bois, ou de faire tourner la base de l'axe situé la cuve.
- Le pétrin doit rester dans la cuve quand le pain est libéré mais, de temps à autre, il risque de demeurer dans le pain. Si tel est le cas, enlevez-le avant de couper le pain en tranches, en utilisant un ustensile en plastique résistant à la chaleur pour l'arracher. N'utilisez pas un outil en métal car cela rayerait le revêtement anti-adhésif.
- Laissez refroidir le pain pendant au moins 30 minutes, afin que la vapeur puisse être libérée. Il sera difficile de couper le pain en tranches immédiatement.

### La conservation

Le pain fait maison ne contient pas d'agents de conservation et il doit donc être consommé dans les 2 à 3 jours suivant sa cuisson. Si vous ne le mangez pas immédiatement, enveloppez-le dans du papier aluminium ou bien placez-le dans une poche en plastique scellée.

- Le pain croustillant de style français se ramollira lorsque conservé, et il vaut donc mieux le garder à découvert jusqu'au moment de le couper en tranches.
- Si vous désirez garder votre pain plusieurs jours, conservez-le au réfrigérateur. Coupez le pain en tranches avant de le congeler, et vous pourrez ainsi facilement sortir la quantité désirée.

## Recommandations générales et petits conseils pratiques

Le succès de la fabrication de votre pain dépend d'un certain nombre de facteurs divers, parmi lesquels la qualité des ingrédients, leur mesure exacte, la température et l'humidité. Pour vous aider à obtenir de bons résultats, voici quelques recommandations générales et petits conseils pratiques qui valent la peine d'être mentionnés.

La machine à pain n'est pas une unité hermétique et elle sera affecté par la température. S'il fait très chaud ou si le four est utilisé dans une cuisine très chaude, le pain est susceptible de lever davantage que lorsqu'il fait froid. La température ambiante maximale doit se situer entre 20°C et 24°C.

- Lorsqu'il fait très froid, attendez 30 minutes pour que l'eau soit à la température ambiante avant de l'utiliser. Il en va de même pour les ingrédients sortant du réfrigérateur.
- Utilisez tous les ingrédients à température ambiante, sauf indication contraire dans la recette. Par exemple, pour le cycle rapide d'une heure, il vous faudra réchauffer le liquide.
- Ajoutez les ingrédients dans la cuve dans l'ordre suggéré dans la recette. Gardez la levure sèche et séparée de tous les autres liquides quelconques ajoutés au bol jusqu'à ce que le pétrissage commence.
- La mesure exacte des ingrédients est probablement le facteur le plus crucial pour obtenir un bon pain. La plupart des problèmes viennent du fait que les quantités n'ont pas été mesurées avec exactitude, ou qu'un ingrédient a été oublié. Suivez soit les mesures métriques, soit les mesures impériales ; elles ne sont pas interchangeables. Utilisez le gobelet doseur et la cuillère-mesure fournis.
- Utilisez toujours des ingrédients frais, sans dépasser leur date limite d'utilisation. Les ingrédients périssables tels que le lait, le fromage, les légumes et les fruits frais risquent de se détériorer, surtout dans un milieu tiède. Ils ne doivent être utilisés que pour des pains qui sont cuits immédiatement.
- N'ajoutez pas trop de matières grasses car elles forment une barrière entre la levure et la farine, ce qui ralentit l'action de la levure et donne un pain lourd et compact.
- Coupez le beurre et les autres matières grasses en petits morceaux avant de les ajouter dans la cuve.
- Remplacez une partie de l'eau par des jus de fruits, soit d'orange, de pomme ou d'ananas, quand vous faites des pains au goût fruité.
- Une partie du liquide nécessaire peut être remplacée par des bouillons de cuisson de légumes. L'eau provenant de la cuisson des pommes de terre contient de l'amidon, qui est une source supplémentaire d'alimentation pour la levure, d'où la production d'un pain bien levé, plus doux et qui se conserve plus longtemps.
- Les légumes tels carottes râpées, courgettes ou purée de pommes de terre, peuvent être ajoutés pour obtenir une saveur plus riche. Il vous faudra réduire la quantité de liquide de la recette car ces aliments contiennent de l'eau. Commencez avec un peu moins d'eau, vérifiez la pâte au début du pétrissage et ajustez sa consistance si nécessaire.
- Ne dépassez pas les quantités indiquées dans les recettes car vous pourriez endommager votre machine à pain.
- Si le pain ne lève pas comme il faut, essayez de remplacer l'eau du robinet par de l'eau en bouteille, ou bien de l'eau bouillie et refroidie. Si votre eau du robinet est très riche en chlore et en fluor, il se peut qu'elle suggère le pain de bien lever. L'eau calcaire peut aussi avoir cet effet.
- Il est bon de vérifier la pâte après environ 5 minutes de pétrissage continu. Gardez une spatule en caoutchouc souple près de la machine à pain pour pouvoir racler les parois de la cuve si quelques ingrédients se collent dans les coins. Ne la placez pas près du pétrin, ou ne perturbez pas le fonctionnement de ce dernier. Vérifiez aussi la pâte pour voir si sa consistance convient. Si la pâte est friable, ou si la machine a l'air de peiner, ajoutez un peu plus d'eau. Si la pâte colle aux parois de la cuve et ne forme pas une boule, ajoutez un peu plus de farine.
- N'ouvrez pas le couvercle pendant le cycle de levée ou de cuisson, le pain risquerait de retomber.

## guide de dépannage


Voici quelques exemples de problèmes types que vous risquez de rencontrer lorsque vous faites du pain dans votre machine à pain. Lisez bien tous ces problèmes, leur cause possible et l'action à entreprendre pour y remédier et réussir vos recettes.

PROBLEME	POSSIBLE CAUSE	SOLUTION
<b>TAILLE ET FORME DU PAIN</b>		
1. Le pain ne lève pas assez	<ul style="list-style-type: none"> <li>• Les pains complets ne lèveront pas autant que les pains blancs car la farine complète contient moins des protéines qui forment du gluten.</li> <li>• Il n'y a pas assez de liquide.</li> <li>• Il manque le sucre ou il n'y en a pas assez</li>   <li>• Vous avez utilisé une farine qui ne convient pas.</li>   <li>• Vous avez utilisé une levure qui ne convient pas.</li>   <li>• Il n'y a pas assez de levure ou bien la levure est trop vieille.</li> <li>• Le cycle rapide pour le pain a été choisi</li>   <li>• La levure et le sucre sont entrés en contact avant le cycle de pétrissage.</li> </ul>	<ul style="list-style-type: none"> <li>• Situation normale, sans solution.</li>   <li>• Ajoutez 15 ml/3 cuillerées à café de liquide</li> <li>• Assemblez les ingrédients dans l'ordre indiqué dans la recette.</li> <li>• Il se peut que vous ayez utilisé de la farine blanche au lieu de la farine forte spéciale pour pain qui a une plus forte teneur en gluten.</li> <li>• N'utilisez pas de la farine à tout faire.</li> <li>• Pour de meilleurs résultats, utilisez uniquement de la levure à action rapide « facile à mélanger ».</li> <li>• Mesurez la quantité recommandée et vérifiez la date limite d'utilisation sur l'emballage.</li> <li>• Ce cycle produit des pains plus courts. Cela est normal.</li> <li>• Assurez-vous qu'ils restent séparés quand vous les placez dans le bol à pain.</li> </ul>
2. Les pains sont plats et ne lèvent pas.	<ul style="list-style-type: none"> <li>• La levure a été oubliée.</li>   <li>• La levure est trop vieille.</li> <li>• Le liquide est trop chaud.</li>   <li>• Vous avez ajouté trop de sel.</li> <li>• Si vous utilisez la minuterie, la levure s'est mouillée avant que le procédé de fabrication du pain n'ait commencé.</li> </ul>	<ul style="list-style-type: none"> <li>• Ajoutez les ingrédients dans l'ordre indiqué dans la recette.</li> <li>• Vérifiez la date limite d'utilisation.</li> <li>• Utilisez du liquide à la température correspondant à la sélection du pain choisi</li> <li>• Utilisez la quantité recommandée.</li> <li>• Placez les ingrédients secs dans les coins du bol à pain et faites un petit creux au milieu des ingrédients secs pour la levure afin de la protéger des liquides.</li> </ul>
3. Le haut est gonflé - le pain ressemble à un champignon.	<ul style="list-style-type: none"> <li>• Il y a trop de levure.</li> <li>• Il y a trop de sucre.</li> <li>• Il y a trop de farine.</li> <li>• Il n'y a pas assez de sel.</li>   <li>• Le temps est tiède et humide.</li> </ul>	<ul style="list-style-type: none"> <li>• Réduisez la levure de ¼ de cuillerée à café.</li> <li>• Réduisez le sucre de 1 cuillerée à café.</li> <li>• Réduisez la farine de 6 à 9 cuillerées à café.</li> <li>• Utilisez la quantité de sel recommandée dans la recette.</li> <li>• Réduisez le liquide de 15 ml/3 cuillerées à café, et la levure de ¼ de cuillerée à café.</li> </ul>
4. Le haut et les côtés sont enfoncés.	<ul style="list-style-type: none"> <li>• Il y a trop de liquide.</li>   <li>• Il y a trop de levure.</li>   <li>• Il est possible que la pâte ait levé trop rapidement à cause d'une forte humidité et d'un temps chaud.</li> </ul>	<ul style="list-style-type: none"> <li>• Utilisez 15 ml/3 cuillerées à café de liquide en moins ou bien ajoutez un petit peu plus de farine.</li> <li>• Utilisez la quantité recommandée dans la recette ou essayez avec un cycle plus rapide.</li> <li>• Refroidissez l'eau ou ajoutez du lait sortant juste du réfrigérateur.</li> </ul>

## guide de dépannage

<b>PROBLEM</b>	<b>POSSIBLE CAUSE</b>	<b>SOLUTION</b>
5. Le dessus est bosselé et noueux - il n'est pas lisse.	<ul style="list-style-type: none"> <li>• Il n'y a pas assez de liquide.</li> <li>• Il y a trop de farine.</li> <li>• Le dessus des pains n'est pas toujours parfaitement formé mais cela n'affecte pas le goût très savoureux du pain.</li> </ul>	<ul style="list-style-type: none"> <li>• Ajoutez 15ml/3 cuillerées à café de liquide</li> <li>• Mesurez la farine avec exactitude.</li> <li>• Assurez-vous que la pâte est préparée dans les meilleures conditions possibles.</li> </ul>
6. Le pain s'est affaissé durant la cuisson.	<ul style="list-style-type: none"> <li>• La machine était placée dans un courant d'air ou bien elle a été cognée ou secouée pendant que la pâte levait.</li> <li>• Le pain est plus gros que le bol à pain</li> <li>• Vous n'avez pas utilisé assez de sel ou vous l'avez oublié (le sel aide la pâte à ne pas trop lever).</li> <li>• Il y a trop de levure.</li> <li>• Le temps est tiède et humide.</li> </ul>	<ul style="list-style-type: none"> <li>• Repositionnez le four à pain.</li> <li>• N'utilisez pas plus d'ingrédients que ce qui est indiqué pour les gros pains (max. 1 Kg).</li> <li>• Utilisez la quantité de sel recommandée dans la recette.</li> <li>• Mesurez la levure avec exactitude.</li> <li>• Réduisez le liquide de 15ml/3 cuillerées à café et réduisez la levure de ¼ de cuillère à café.</li> </ul>
7. Les pains sont irrégulièrement plus courts à une extrémité.	<ul style="list-style-type: none"> <li>• La pâte est trop sèche et elle n'a pas pu lever régulièrement dans le bol à pain.</li> </ul>	<ul style="list-style-type: none"> <li>• Ajoutez 15ml/3 cuillerées à café de liquide.</li> </ul>
<b>TEXTURE DU PAIN</b>		
8. La texture est dense et lourde.	<ul style="list-style-type: none"> <li>• Il y a trop de farine.</li> <li>• Il n'y a pas assez de levure.</li> <li>• Il n'y a pas assez de sucre.</li> </ul>	<ul style="list-style-type: none"> <li>• Mesurez la farine avec exactitude.</li> <li>• Mesurez la quantité correcte de levure recommandée.</li> <li>• Mesurez le sucre avec exactitude.</li> </ul>
9. La texture est aérée, grossière et à trous.	<ul style="list-style-type: none"> <li>• Le sel a été omis.</li> <li>• Il y a trop de levure.</li> <li>• Il y a trop de liquide.</li> </ul>	<ul style="list-style-type: none"> <li>• Ajoutez les ingrédients dans l'ordre indiqué dans la recette.</li> <li>• Mesurez la quantité correcte de levure recommandée.</li> <li>• Réduisez le liquide de 15 ml/ 3 cuillerées à café.</li> </ul>
10. Le centre du pain est cru, il n'est pas assez cuit.	<ul style="list-style-type: none"> <li>• Il y a trop de liquide.</li> <li>• Il y a eu une panne de courant pendant la cuisson.</li> <li>• Les quantités étaient trop grandes et la machine n'a pas pu les faire cuire.</li> </ul>	<ul style="list-style-type: none"> <li>• Réduisez le liquide de 15 ml/ 3 cuillerées à café.</li> <li>• Si une coupure de courant d'une durée supérieure à 8 minutes se produit pendant le fonctionnement, il est nécessaire de retirer le pain de la cuve et de recommencer le processus avec de nouveaux ingrédients.</li> <li>• Réduisez les quantités jusqu'à obtention des quantités maximales permises.</li> </ul>
11. Il est difficile de couper le pain en tranches, le pain colle.	<ul style="list-style-type: none"> <li>• Le pain a été coupé en tranches quand il était encore trop chaud.</li> <li>• Le couteau utilisé n'est pas adapté pour le pain.</li> </ul>	<ul style="list-style-type: none"> <li>• Laissez le pain refroidir sur une grille pendant au moins 30 minutes pour dégager la vapeur avant de le couper en tranches.</li> <li>• Utilisez un bon couteau à pain.</li> </ul>

## guide de dépannage

<b>PROBLEME</b>	<b>POSSIBLE CAUSE</b>	<b>SOLUTION</b>
<b>COULEUR ET EPAISSEUR DE LA CROUTE</b>		
12. La croûte est trop foncée/trop épaisse.	<ul style="list-style-type: none"> <li>Vous avez utilisé le réglage pour pain à croûte BIEN CUITE.</li> </ul>	<ul style="list-style-type: none"> <li>Utilisez un réglage Pâle ou Moyenne la prochaine fois.</li> </ul>
13. Le pain est brûlé.	<ul style="list-style-type: none"> <li>La machine ne fonctionne pas bien.</li> </ul>	<ul style="list-style-type: none"> <li>Référez-vous à la section "Service Après-Vente"</li> </ul>
14. La croûte est trop pâle.	<ul style="list-style-type: none"> <li>Le pain n'a pas cuit assez longtemps.</li> <li>Il n'y a pas de lait en poudre ou de lait frais dans la recette.</li> </ul>	<ul style="list-style-type: none"> <li>Prolongez le temps de cuisson.</li> <li>Ajoutez 15 ml/3 cuillères à café de lait en poudre ou remplacez 50 % de l'eau avec du lait pour que la croûte soit plus bronzée.</li> </ul>
<b>PROBLEMES AVEC LE BOL A PAIN</b>		
15. Le pétrin ne peut pas être sorti de la machine.	<ul style="list-style-type: none"> <li>Vous devez ajouter de l'eau dans le bol à pain et laisser tremper le pétrisseur avant de pouvoir le sortir.</li> </ul>	<ul style="list-style-type: none"> <li>Suivez les instructions de lavage après l'usage. Il vous faudra parfois faire tourner légèrement le pétrin après l'avoir laissé tremper pour le dégager.</li> </ul>
16. Le pain colle au bol/ est difficile à sortir.	<ul style="list-style-type: none"> <li>Cela peut se produire après un usage prolongé.</li> </ul>	<ul style="list-style-type: none"> <li>Frottez légèrement l'intérieur du bol à pain avec de l'huile végétale.</li> <li>Référez-vous à la section "Service Après-Vente"</li> </ul>
<b>PROBLEMES MECANQUES</b>		
17. La machine à pain ne fonctionne pas/le pétrin reste immobile.	<ul style="list-style-type: none"> <li>Machine à pain non mise en marche.</li> <li>La cuve n'est pas correctement placée.</li> <li>Le minuteur est sélectionné.</li> </ul>	<ul style="list-style-type: none"> <li>Vérifier que l'interrupteur marche / arrêt  est bien réglé en position de MARCHÉ.</li> <li>Vérifiez que la cuve est verrouillée en bonne position.</li> <li>La machine à pain ne se met en marche qu'une fois que le compte à rebours atteint l'heure de début du programme.</li> </ul>
18. Les ingrédients ne sont pas mélangés.	<ul style="list-style-type: none"> <li>Vous n'avez pas mis la machine en marche.</li> <li>Vous avez oublié de mettre le pétrin dans la cuve.</li> </ul>	<ul style="list-style-type: none"> <li>Après avoir programmé le panneau de commande, appuyez sur le bouton de démarrage pour mettre la machine en marche.</li> <li>Assurez-vous toujours que le pétrin est sur son axe au fond de la cuve avant d'ajouter les ingrédients.</li> </ul>
19. Il y a une odeur de brûlé quand la machine est en marche.	<ul style="list-style-type: none"> <li>Les ingrédients se sont renversés dans la machine.</li> <li>La cuve a des fuites.</li> <li>Les ingrédients dépassent la capacité de la cuve.</li> </ul>	<ul style="list-style-type: none"> <li>Faites attention de ne pas renverser les ingrédients quand vous les ajoutez dans la cuve. Les ingrédients peuvent brûler sur les éléments et provoquer la fumée.</li> <li>Voir la section « Entretien et service après-vente »</li> <li>N'utilisez pas plus d'ingrédients que les quantités recommandées dans la recette, et mesurez toujours les ingrédients avec exactitude.</li> </ul>

## guide de dépannage

PROBLEM	POSSIBLE CAUSE	SOLUTION
20. La machine est débranchée par accident pendant le fonctionnement. Comment puis-je sauver le pain ?	<ul style="list-style-type: none"> <li>• Si la machine est en cycle de pétrissage, retirez les ingrédients et recommencez.</li> <li>• Si la machine est en cycle de levée, retirez la pâte de la cuve, mettez-la en ou il n'y a plus de courant forme et placez-la dans un moule à pain graissé de 23 x 12,5 cm, couvrez et laissez-la lever jusqu'à ce qu'elle ait doublé de taille. Utilisez le programme Cuisson uniquement 14 ou faites cuire dans un four conventionnel préchauffé à 200 °/ repère 6 pendant 30 à 35 minutes ou jusqu'à l'obtention d'une couleur dorée.</li> <li>• Si la machine est en cycle de cuisson, utilisez le programme Cuisson uniquement 14 ou faites cuire dans un four conventionnel préchauffé à 200 °/repère 6 et retirez la grille supérieure. Retirez la cuve de la machine avec précaution et placez-la sur la grille inférieure dans le four. Faites cuire jusqu'à l'obtention d'une couleur dorée.</li> </ul>	
21. E:01 s'affiche et l'appareil ne s'allume pas.	• La chambre de la machine est trop chaude.	• Débranchez la machine et laissez-la refroidir pendant 30 minutes.
22. H:HH & E:EE s'affiche et l'appareil ne fonctionne pas.	• La machine à pain présente un dysfonctionnement. Erreur du capteur de température.	• Voir la section « Entretien et service après-vente »

## service après-vente

- Si le cordon est endommagé, il doit être remplacé, pour des raisons de sécurité, par KENWOOD ou par un réparateur agréé KENWOOD.

Si vous avez besoin d'aide concernant :

- l'utilisation de votre appareil
  - l'entretien ou les réparations
- Contactez le magasin où vous avez acheté votre appareil.



### AVERTISSEMENTS POUR L'ÉLIMINATION CORRECTE DU PRODUIT AUX TERMES DE LA DIRECTIVE EUROPÉENNE 2002/96/EC.

Au terme de son utilisation, le produit ne doit pas être éliminé avec les déchets urbains.

Le produit doit être remis à l'un des centres de collecte sélective prévus par l'administration communale ou auprès des revendeurs assurant ce service.

Éliminer séparément un appareil électroménager permet d'éviter les retombées négatives pour l'environnement et la santé dérivant d'une élimination incorrecte, et permet de récupérer les matériaux qui le composent dans le but d'une économie importante en termes d'énergie et de ressources. Pour rappeler l'obligation d'éliminer séparément les appareils électroménagers, le produit porte le symbole d'un caisson à ordures barré.





Kenwood Limited, New Lane, Havant, Hampshire PO9 2NH, UK  
[www.kenwoodworld.com](http://www.kenwoodworld.com)