

CANDY

INSTRUCTIONS FOR USE AND INSTALLATION

GB

ISTRUZIONI D'USO E DI INSTALLAZIONE

IT

NOTICE D'EMPLOI ET D'INSTALLATION

FR

MANUAL DE INSTRUCCIONES

ES

INSTRUCTIES VOOR GEBRUIK EN INSTALLATIE

NL

GEBRAUCHS- UND INSTALLATIONSANWEISUNGEN

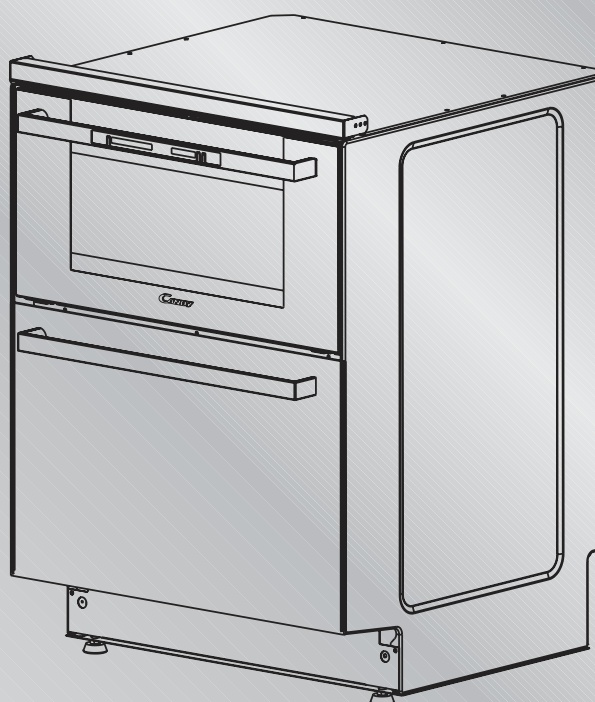
DE

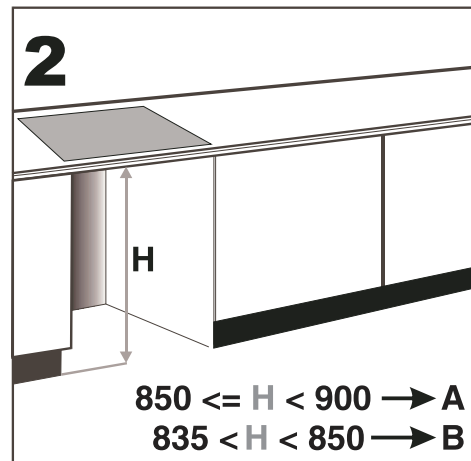
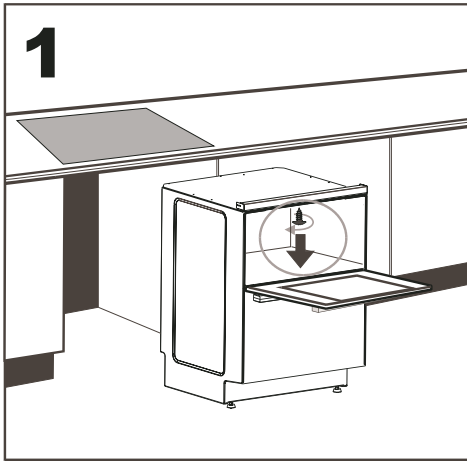
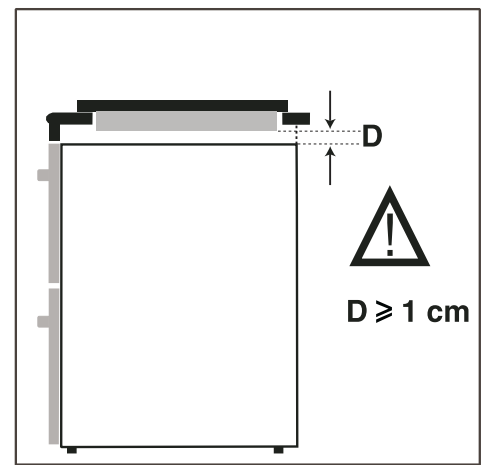
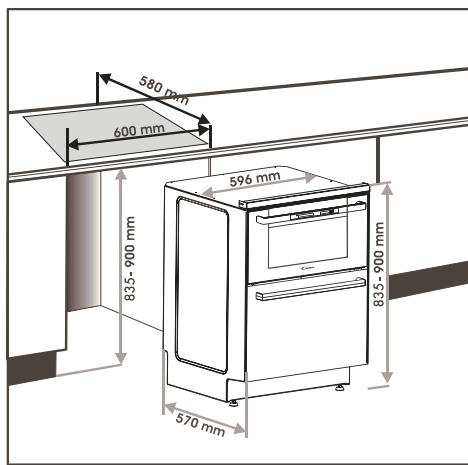
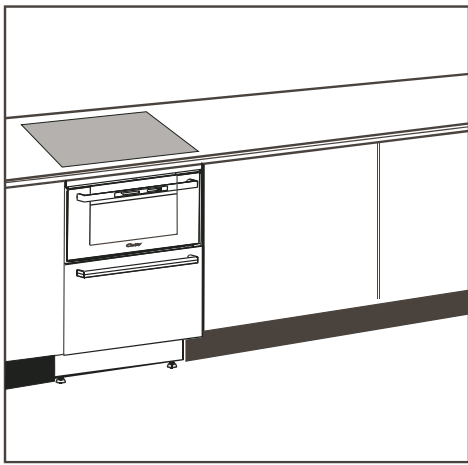
INSTRUKCJA OBSŁUGI I MONTAŻU

PL

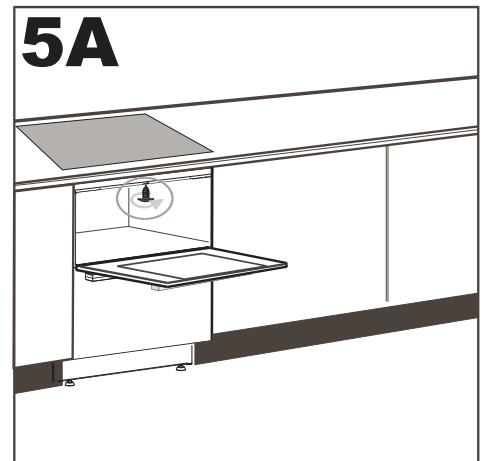
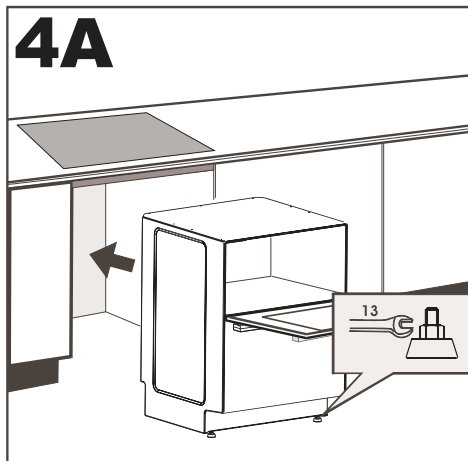
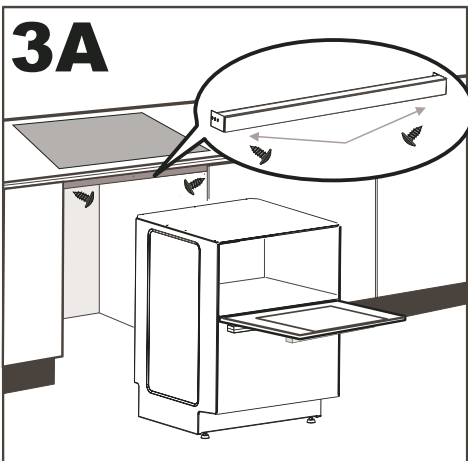
ИНСТРУКЦИИ ПО ЭКСПЛУАТАЦИИ И УСТАНОВКЕ

RU

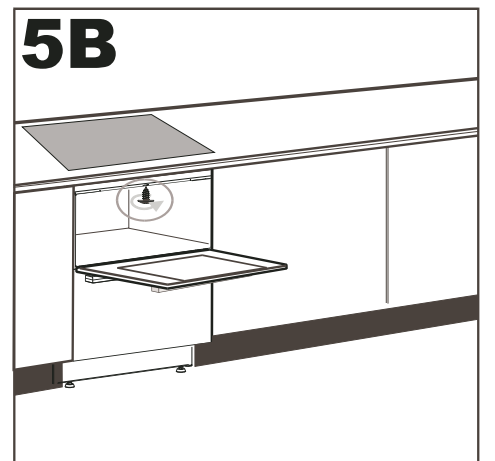
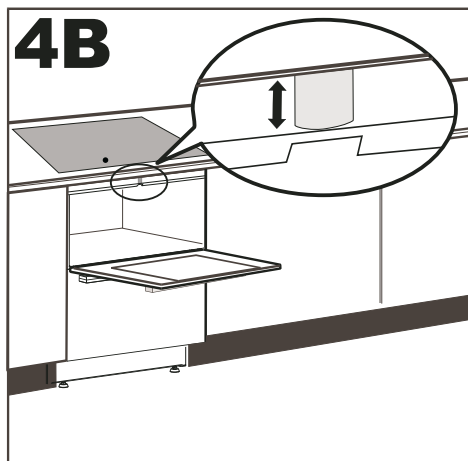
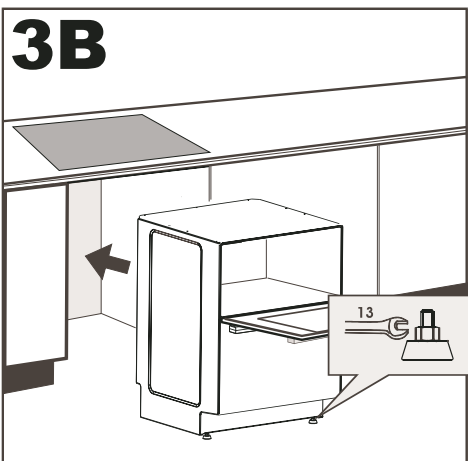




A



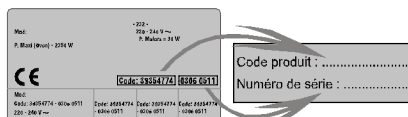
B



RECOMMANDATIONS

• LIRE ATTENTIVEMENT LA NOTICE POUR VOUS PERMETTRE DE TIRER LE MEILLEUR PARTI DE VOTRE APPAREIL. Nous conseillons de conserver la notice d'installation et d'utilisation pour toute consultation ultérieure. Sur la plaque signalétique, relever le numéro de série de l'appareil et le noter ci-dessous, avant son installation, en cas d'éventuelle demande d'intervention du service après-vente.

• **Plaque signalétique** située à l'arrière de l'appareil



NOTRE RESPONSABILITE NE SAURAIT ETRE ENGAGEE EN CAS DE NON RESPECT DES INSTRUCTIONS FOURNIES DANS LA NOTICE.

CONSIGNES DE SECURITE

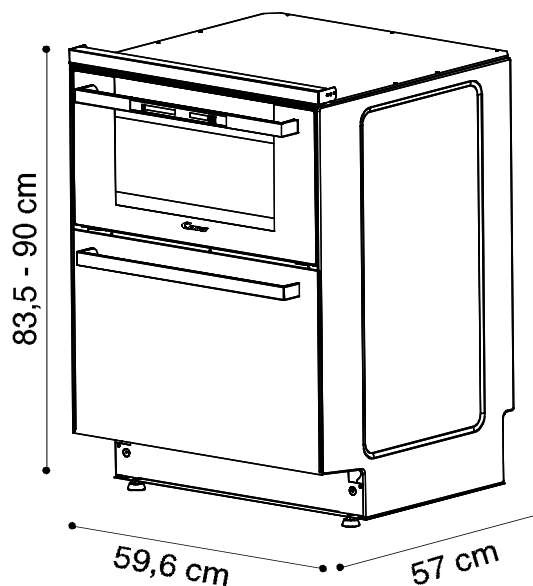
- L'installation de votre appareil ainsi que le branchement électrique devront être confiés à un installateur agréé ou à un technicien de qualification similaire.
- Le DUO est composé de deux éléments, un four et un lave-vaisselle. Cet appareil possède des caractéristiques techniques définies et en aucun cas des modifications ne doivent être apportées sur cet appareil.
- Cet appareil devra être destiné uniquement à l'utilisation à un usage domestique.
- Si le DUO présente un défaut quelconque, ne pas le brancher ou le débrancher de l'alimentation générale, fermer le robinet d'arrivée d'eau, ne pas ouvrir l'appareil et faire appel directement à un service technique recommandé par le fabricant.
- L'emploi de n'importe quel appareil électrique comporte l'observation de règles fondamentales. En particulier:
 - Ne pas toucher l'appareil avec les mains ou pieds mouillés ou humides.
 - Ne pas utiliser l'appareil pieds nus.
 - Ne pas tirer sur le câble d'alimentation de l'appareil pour débrancher la prise de courant.
 - Ne pas laisser exposer l'appareil à des agents atmosphériques (pluie, soleil etc...).
 - Ne pas permettre que l'appareil soit utilisé par des enfants sans surveillance.
- L'appareil n'est pas destiné à être utilisé par des personnes (notamment les enfants) incapables, irresponsables ou sans connaissance sur l'utilisation du produit, à moins qu'elles ne soient surveillées, ou instruites sur l'utilisation de l'appareil, par une personne responsable de leur sécurité.
- Surveillez les enfants pour être sûr qu'ils ne jouent pas avec l'appareil.
- Toutes les parties accessibles sont chaudes pendant le fonctionnement du DUO. Eloigner les jeunes enfants.
- Nous recommandons après chaque utilisation, un petit nettoyage de l'appareil, pour éviter l'accumulation des salissures et des graisses celles-ci recuiraient à chaque nouvel usage et se carboniseraient en dégageant une fumée et des odeurs désagréables.
- Ne jamais utiliser de nettoyeur vapeur ou à haute pression pour le nettoyage de l'appareil.
- Ne pas stocker de produits inflammables dans le DUO ; ils pourraient s'enflammer lors d'une mise en route involontaire de l'appareil.
- Utiliser des gants thermiques de cuisine, pour enfourner ou pour retirer un plat du four.
- Ne pas tapisser les parois du four avec des feuilles en aluminium ou des protections jetables du commerce. La feuille d'aluminium ou toute autre protection, en contact direct avec l'émail chauffé, risque de fondre et de détériorer l'émail du moufle.
- Lorsque vous cuisinez avec des graisses ou de l'huile, prendre garde de toujours surveiller le déroulement de la cuisson car les graisses ou l'huile surchauffées peuvent s'enflammer rapidement.
- Le lave-vaisselle est conçu pour laver des ustensiles domestiques normaux. Les objets contaminés par de l'essence, de la peinture, des restes d'acier ou de fer, des produits chimiques corrosifs, acides ou alcalins ne doivent pas être lavés en machine.
- A la fin du programme de lavage, l'eau résiduelle dans l'appareil ou sur la vaisselle, ne doit pas être consommée.
- Si l'on veut se débarrasser de l'appareil, enlever le système de fermeture des portes pour que les enfants ne puissent pas s'enfermer dans l'appareil.

- Les ouvertures à la base de l'appareil ne doivent en aucun cas être obstruées par des tapis, moquettes ou autre.
 - Cet appareil est fabriqué avec des matériaux recyclables pour permettre de les éliminer avec facilité.
 - S'assurer que l'appareil n'écrase pas le fil électrique d'alimentation.
 - L'utilisation de prises multiples et/ou rallonges est déconseillée et dégage le constructeur de toutes responsabilités.
 - Si le remplacement du câble d'alimentation s'avère nécessaire, l'opération doit être réalisée par le Service Après-vente.
 - Nous recommandons lors de l'installation de l'appareil sur un socle de vérifier la stabilité et de prendre les mesures nécessaires pour éviter un éventuel glissement.
- Le non respect des prescriptions énoncées ci-dessus peut compromettre la sécurité de l'appareil.**

Toutes ces caractéristiques sont données à titre indicatif. Soucieux de toujours améliorer la qualité de sa production, le fabricant pourra apporter à ses appareils des modifications liées à l'évolution technique en respectant les conditions fixées à l'article R 132-2 du Code de la Consommation.

Produit compatible avec les Directives Européennes 73/23/EEC and et 89/336/EEC, remplacées par 2006/95/EC et 2004/108/EC, et les modifications successives.

FICHE TECHNIQUE



| | DUO |
|--------------------|--------|
| Puissance | 2100 W |
| Nombre de couverts | 6 |
| Consommation eau | 9 lt |

INSTALLATION

La mise en place fonctionnelle des appareils ménagers dans leur environnement est une opération délicate qui, si elle n'est pas correctement effectuée, peut avoir de graves conséquences sur la sécurité des consommateurs. Dans ces conditions, il est impératif de confier cette tâche à un professionnel qui la réalisera conformément aux normes techniques en vigueur.

Si malgré cette recommandation, le consommateur réalisait lui-même l'installation, le constructeur déclinerait toute responsabilité en cas de défaillance technique du produit entraînant ou non des dommages aux biens et/ou aux personnes.

RACCORDEMENT ELECTRIQUE

L'installation recevant l'appareil doit être conforme aux normes en vigueur dans le pays d'installation (FRANCE : Norme NFC 15100). Le constructeur décline toute responsabilité en cas de non respect de cette disposition.

Attention :

- Le technicien doit, avant de procéder au raccordement, vérifier la tension d'alimentation indiquée au compteur, le réglage du disjoncteur, le calibre du fusible et la continuité de la terre de l'installation.
- Le raccordement au réseau doit être effectué par une prise de courant avec prise de terre, ou par l'intermédiaire d'un dispositif à coupure omnipolaire.

Si l'appareil comporte une prise de courant, il doit être installé de telle façon que la prise de courant soit accessible.

- Le fil de protection vert/jaune doit être relié aux bornes de terre, de l'appareil d'une part et de l'installation d'autre part.
- Notre responsabilité ne saurait être engagée pour tout incident ou des conséquences éventuelles qui pourraient survenir à l'usage d'un appareil non relié à la terre, ou relié à une terre dont la continuité serait défectueuse.
- Toute intervention se rapportant au câble d'alimentation doit impérativement être réalisée par le Service après-vente ou une personne de qualification similaire.**

Attention! L'efficacité de la sécurité est donc subordonnée à la mise à la terre correcte de l'installation. En cas d'absence d'un branchement efficace à la mise à la terre, il peut survenir une légère dispersion de courant sur les parties métalliques de la machine, due à la présence d'un filtre antiparasite radio.

Le DUO est livré avec un câble d'alimentation permettant le raccordement exclusivement sous des tensions de 230 V entre phases ou entre phase et neutre.

- Raccorder à une prise de courant 10/16 ampères.

ALIMENTATION HYDRAULIQUE RACCORDEMENT POUR LA VIDANGE

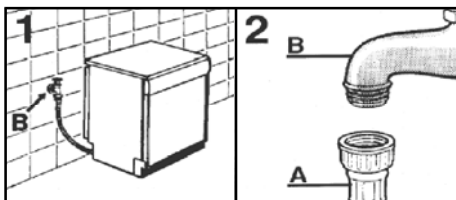
ALIMENTATION HYDRAULIQUE :

les tuyaux d'alimentation et de vidange peuvent être orientés indifféremment vers la gauche ou vers la droite. Le lave-vaisselle peut être branché soit sur l'eau froide soit sur l'eau chaude à condition que cette dernière ne dépasse pas 60°C.

La pression hydraulique fonctionne avec une pression minimum de 0,08 Mpa et 0,8 Mpa. Pour une pression inférieure à 0,08 Mpa demander conseil auprès du service assistance technique. Il est nécessaire que l'installation soit équipée d'un robinet pour permettre l'isolation de la machine lorsque celle-ci n'est pas en fonctionnement (fig. 1). Le lave-vaisselle est muni d'un tuyau pour l'alimentation en eau se terminant par un collier fileté de 3/4" (fig. 2). Le tuyau d'entrée "A" doit être vissé à un robinet d'eau "B" de 3/4" et s'assurer que l'embout soit bien serré. L'appareil doit être relié à l'arrivée d'eau exclusivement avec le tuyau fourni.

Ne pas utiliser un ancien tuyau.

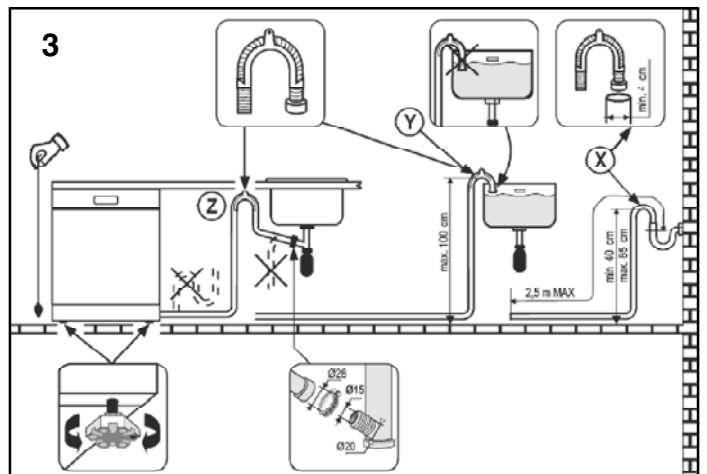
Si la machine doit être raccordée à une nouvelle tuyauterie ou rester inutilisée pendant un certain temps, il est conseillé de faire couler l'eau pendant quelques minutes avant de visser le tuyau d'alimentation. Dans un tel cas, éviter que le dépôt de sable ou de rouille n'obture le filtre d'entrée d'eau.



RACCORDEMENT A LA VIDANGE D'EAU :

Pour la vidange, introduire le tuyau dans l'installation de vidange, en prenant soin de ne pas le plier, car l'écoulement des eaux s'en trouverait perturbé (fig. 3y).

Le tuyau de vidange doit avoir un diamètre intérieur au moins de 4 cm et doit être placé à une hauteur minimum de 40 cm. Pour éviter les odeurs, il est conseillé de placer un siphon (fig. 3x). Si nécessaire, il est possible de rallonger le tuyau de vidange jusqu'à 2,6 m en le maintenant cependant à une hauteur maximum de 85 cm du sol. Dans ce cas, il sera nécessaire de contacter le Service Assistance Technique.

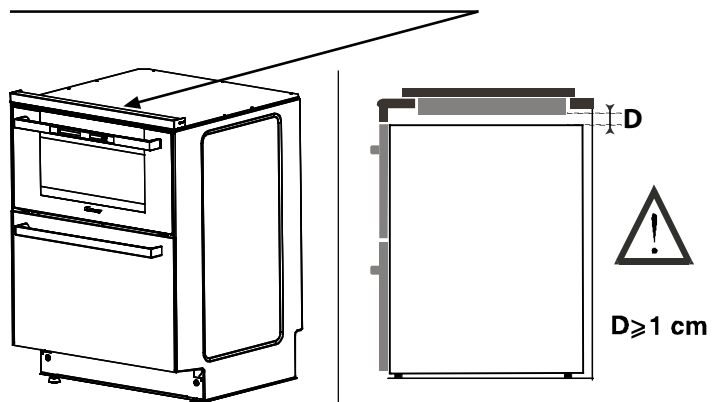


L'extrémité recourbée du tuyau de vidange peut être accrochée au bord d'un évier (l'extrémité ne doit pas être immergée dans l'eau, pour éviter le siphonnage de l'appareil pendant le programme de lavage).

Pendant l'installation de la machine, vérifier que le tuyau d'alimentation et de vidange ne soient pas pliés. Si nécessaire, contacter le Service Assistance Technique.

ATTENTION !

Lors de l'installation, il est prévu le montage du profil.



Si tel n'est pas le cas, prévoir 1 cm entre le haut de l'appareil et le dessous du plan de travail, pour le passage d'air, et positionner le distancier fourni avec l'appareil.






UTILISATION

LE FOUR



TRES IMPORTANT : le four et le lave-vaisselle ne peuvent pas fonctionner simultanément. Penser à arrêter le lave-vaisselle avant de faire fonctionner le four.

IMPORTANT : La porte ainsi que les parties accessibles peuvent être chaudes lorsque le four est en fonctionnement. Eloigner les jeunes enfants.

LES DIFFERENTS MODES DE CUISSON (Selon modèle)


- **Sole brassée**  : utilisation simultanée de la résistance de sole plus la turbine qui brasse l'air dans l'enceinte du four. Cette fonction est idéale pour les tartes à fruits juteux, les tourtes, les quiches, les pâtes. Elle évite le dessèchement des aliments et favorise la levée pour les cuissons de cake, pâte à pain et autres cuissons par le dessous. Placer la grille à un niveau inférieur.
- **Convection naturelle**  : utilisation simultanée de la résistance de sole et de voûte. Fonction idéale pour toutes les cuissons à l'ancienne, pour saisir les viandes rouges, les rosbifs, gigots, gibiers, le pain, les papillotes, les feuilletages. Un préchauffage de 10 minutes est conseillé. Placer le mets à cuire dans son plat sur la grille porte-plats et positionner le tout sur le gradin du milieu.
- **Chaleur brassée**  : utilisation simultanée de la résistance de sole, de voûte et de la turbine qui brasse l'air dans l'enceinte du four. Recommandée pour les volailles les pâtisseries, les poissons, les légumes... la chaleur pénètre mieux à l'intérieur du mets à cuire et réduit le temps de cuisson, ainsi que le temps de préchauffage.
- **Gril**  : utilisation de la résistance de voûte. C'est le succès assuré pour les grillades, les brochettes et les gratins. Un préchauffage de 5 minutes est nécessaire pour le rougissement.
- **Turbogrill**  : utilisation de la résistance de voûte et de la turbine qui brasse l'air dans l'enceinte du four. Idéal pour les cuissons de volume épais, des pièces entières telles que rôti de porc, volaille, etc... Un préchauffage est nécessaire pour les viandes rouges mais inutile pour les viandes blanches. Glisser la récolte-sauce sous la grille de façon à récupérer les graisses. S'assurer que le mets ne soit pas trop près du grilloir. Retourner la pièce à cuire à mi-cuisson.

Lorsque le four ne fonctionne pas, tous les voyants du four sont éteints.

• Appuyer sur la touche "On/Off"  alors s'affiche le symbole éclairage du four , le premier led des programmes. Sur cette position, le réglage des températures n'est pas possible, donc les voyants côté température sont éteints.

• Appuyer sur la touche des programmes cuisson  alors clignote le deuxième led des programmes correspondant à la fonction Sole ventilée. La température par défaut pour cette fonction s'affiche.

Les fonctions comme les températures sont gérées par système de rotation.

Si après 3 secondes, aucune modification n'a été effectuée le programme est confirmé (de même après la sélection de la température) le led de la fonction devient fixe alors que celui de la température clignote jusqu'à atteindre la température pré-enregistrée : à ce point, le led devient fixe. Il est possible d'ajuster la température du mode cuisson, en appuyant sur la touche , voir tableau des réglages possibles.

• Pour arrêter le fonctionnement du four, appuyer sur la touche "On/Off" .

FONCTION CHALEUR RESIDUELLE

Quand un programme de cuisson est terminé, si le four est encore chaud, le led clignote jusqu'à atteindre une température de 80°C.

LE FOUR - EQUIPEMENT (Selon modèle)

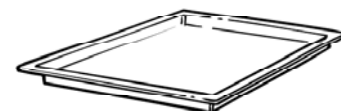
Avant la première utilisation des accessoires, nous recommandons un nettoyage avec une éponge additionnée de produit lessiviel, suivi d'un rinçage et d'un séchage.

La grille porte-plat sert de support aux moules, plats et sert également à recevoir les grillades. Pour les grillades, elle doit être associée au plat récolte-sauce.



Grâce à son profil spécial, la grille reste à l'horizontale jusqu'en butée. Aucun risque de glissement ou de débordement du plat.

Le plat récolte-sauce est destiné à recevoir le jus des grillades. Il n'est à utiliser qu'en mode Grilloir, et Turbogril. Il est soit posé sur la grille, soit glissé dans les rails.



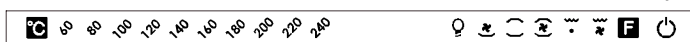
Attention : en cuisson autre que les modes Grilloir et Turbogril, le plat récolte-sauce doit être retiré du four.

Ne jamais utiliser le plat récolte-sauce comme plat à rôtir, il en résulterait des dégagements de fumée, des projections de graisse et un encrassement rapide du four.

Pendant l'utilisation du four, les accessoires non utilisés doivent être retirés du four.




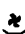




UTILISATION

Touche On / Off 



Touche température

Touche Programmes / fonctions

| Symboles | Programmes de cuisson  | Température pré-réglée  | Plage réglage températures |
|---|---|--|----------------------------|
|  | Eclairage | ---- | ---- |
|  | Sole ventilée | 200°C | 60°C - 240°C |
|  | Convection naturelle | 220°C | 60°C - 240°C |
|  | Chaleur brassée | 220°C | 60°C - 240°C |
|  | Grill | 200°C | 200°C - 240°C |
|  | Turbo Grill | 220°C | 180°C - 240°C |

UTILISATION

CONSEILS DE CUISSON

VIANDES :

Ne saler les viandes qu'en fin de cuisson, car le sel favorise les projections de graisse, donc un encrassage rapide du four et des fumées importantes.

Les viandes blanches porc, veau, agneau ou poissons peuvent être placés dans le four froid. La cuisson est alors plus longue que dans le four chauffé préalablement, mais elle se fait mieux au centre de l'aliment à cuire, la chaleur ayant plus de temps pour se propager vers le milieu de l'aliment.

Un bon préchauffage est toujours à l'origine de la réussite d'une cuisson de viande rouge.

PÂTISSERIES :

Eviter d'utiliser des moules à pâtisserie brillants. Ils réfléchissent la chaleur et peuvent nuire à la cuisson des gâteaux. Si vos gâteaux dorent trop vite, recouvrez-les avec une feuille de papier sulfurisé ou de papier aluminium. Attention : utiliser la feuille d'aluminium dans le bon sens : la face brillante doit être face au gâteau. Dans le cas contraire, la chaleur se reflétera sur la face brillante et ne pénétrera pas à l'intérieur du plat.

Eviter d'ouvrir la porte du four pendant les 20 à 25 premières minutes de cuisson : les soufflés, brioches, biscuits de Savoie, etc... retomberaient aussitôt.

Pour contrôler la cuisson de vos pâtisseries, piquer le centre avec la lame d'un couteau. Si elle ressort bien sèche, votre gâteau est cuit. Arrêter la cuisson. Si la lame ressort humide ou avec quelques particules de gâteau collées dessus, continuer la cuisson mais en baissant légèrement le thermostat pour que la pâtisserie finisse de cuire sans brûler.

Les températures ainsi que les temps de cuisson sont donnés à titre indicatif afin de faciliter la prise en main de l'appareil. L'expérience personnelle permet ensuite d'adapter ces réglages aux goûts et aux habitudes de chacun.

Durée de préchauffage :

. 20 minutes entre 210 et 230°C

. 15 minutes entre 140 et 190°C

. 10 minutes entre 65 et 115°C

| QTE | NATURE DES METS | Température four en °C | Niveau du gradin à partir du bas | Temps de cuisson en minutes |
|-------------------|----------------------|------------------------|----------------------------------|-----------------------------|
| POISSONS | | | | |
| | Truite | 200 | 1 | 15 / 25 |
| 1 kg | Merlan | 190 | 1 | 50 |
| VIANDES | | | | |
| 1 - 1,5 kg | Roast-beef | 190 | 1 | 90 |
| 1 kg | Rôti de veau | 150 / 160 | 1 | 120 / 150 |
| 2 kg | Blanquette de veau | 170 / 190 | 1 | 60 / 90 |
| 1 - 1,5 kg | Rôti d'agneau | 150 / 160 | 1 | 60 / 75 |
| 1 - 1,5 kg | Gigot de mouton | 150 / 160 | 1 | 50 / 60 |
| 1 - 1,5 kg | Cuisse de chevreuil | 190 | 1 | 120 |
| VOLAILLE | | | | |
| 2 kg | Pigeons | 150 / 160 | 1 | 45 |
| 4 kg | Oie | 160 | 1 | 240 / 270 |
| 2 - 2,5 kg | Canard | 175 | 1 | 90 / 150 |
| 1 - 1,5 kg | Poulet | 170 | 1 | 60 / 80 |
| DIVERS | | | | |
| | Pâtes au four | 200 | 1 | 40 |
| | Soufflés | 200 | 1 | 20 |
| | Beignets | 200 | 1 | 20 |
| | Pizza | 200 | 1 | 20 |
| PÂTISSERIE | | | | |
| | Galettes | 175 | 1 | 40 / 50 |
| | Tarte aux fruits | 180 / 190 | 1 | 20 / 30 |
| | Biscuit (pâte levée) | 160 | 1 | 40 / 45 |
| | Meringue | 100 | 1 | 90 |
| | Pâte feuilletée | 200 | 1 | 20 |

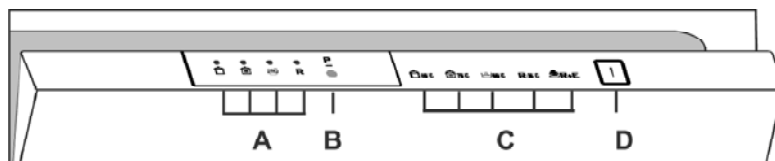
Données techniques :

| | |
|------------------------------------|-------------|
| Couvert EN50242 | 6 |
| Capacité "casserolles - assiettes" | 4 personnes |
| Volume d'eau (litres) | 3 |
| Puissance résistance | 1900 W |
| Puissance pompe de lavage | 150 W |

| | |
|---|-------------------------|
| Puissance pompe de vidange | 30 W |
| Puissance maximum absorbée | 2050 W |
| Pression admise dans l'installation hydraulique : | mini 0,08 - max 0,8 MPa |
| Fusible (ampères) | 10 A |

COMMANDES DU LAVE-VAISSELLE

- A Voyants de sélection des programmes**
- B Touche de sélection des programmes**
- C Description des programmes**
- D Touche Marche/arrêt**

**SELECTION DES PROGRAMMES ET DES FONCTIONS SPÉCIFIQUES**

Le lave-vaisselle et le four ne peuvent pas fonctionner simultanément.

Choix des programmes

Ouvrir la porte et appuyer sur la touche "Marche/Arrêt" ; les quatre voyants de sélection des programmes clignotent.

Choisir un programme en appuyant sur la touche "Sélection des programmes", le voyant correspondant au programme choisi s'affiche (deux voyants pour le programme "Trempage").

Fermer la porte (après le signal sonore) le programme "C" se met en route automatiquement.

UTILISATION DU LAVE-VAISSELLE**Ouverture de la porte**

Saisir la poignée et ouvrir la porte. L'ouverture de la porte pendant le fonctionnement provoque immédiatement l'arrêt électrique de tous les organes de la machine.

Pour un fonctionnement correct, ne pas ouvrir la porte avec le lave-vaisselle en fonctionnement.

Fermeture de la porte

Mettre en place le panier. Vérifier que le bras de lavage puisse tourner correctement et que casseroles ou plats ne gênent pas sa rotation.

Fermer la porte et la bloquer avec une légère pression.

Interrompre un programme

Il n'est pas recommandé d'ouvrir la porte en cours de cycle notamment au milieu de celui-ci ni durant le séchage final. De toute façon, l'appareil s'arrête automatiquement lorsque la porte est ouverte.

Lorsque la porte est de nouveau fermée, le programme se poursuit automatiquement.

Pour changer ou annuler un programme en cours, opérer de la manière suivante: ouvrir la porte, maintenir la touche de sélection de programmes enfoncée jusqu'à ce que les 4 indicateurs lumineux clignotent. Le programme en cours s'annule. Une nouvelle sélection peut maintenant être faite.

Avant de démarrer un nouveau programme, contrôler qu'il y a toujours de la lessive dans le compartiment. Si nécessaire, remplir le compartiment.

Attention: si on ouvre la porte pendant que le lave-vaisselle est en cycle séchage, un signal sonore intermittent retentit pour signaler que le cycle n'est pas encore fini.

Fin du programme

La fin du programme est signalée par un signal sonore. Lorsque la porte est ouverte, les 4 indicateurs lumineux de sélection de programmes commencent à clignoter.

Désactiver la touche "Marche/Arrêt".

Annulation du signal sonore

Le signal sonore peut être désactivé de la manière suivante :

- Appuyer sur la touche Marche/Arrêt.
- Attendre que les voyants des programmes clignotent.
- Dans les deux minutes suivant la mise en route du lave-vaisselle, maintenir appuyée la touche "Sélection des programmes" pendant 30 secondes (les voyants des programmes continuent à clignoter avec un signal sonore intermittent).
- Relâcher la touche au moment où les deux premiers voyants de gauche s'affichent de manière fixe (pour indiquer que la sonnerie est active) et le signal sonore s'arrête.
- Appuyer de nouveau sur le bouton "Sélection des programmes", les deux premiers voyants de gauche s'éteindront alors que les deux autres s'afficheront pour indiquer que la sonnerie est désactivée.
- Attendre le signal sonore ; il indique que le réglage a été mémorisé.

Pour réactiver la sonnerie, suivre la même procédure.

Attention - Le lave-vaisselle est équipé d'un dispositif de sécurité anti-débordement, qui en cas d'anomalie, intervient en évacuant l'excès en eau.

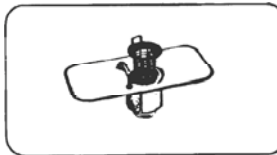
Avertissement anomalie

Si pendant le déroulement d'un programme, il est nécessaire de vérifier un dysfonctionnement ou une anomalie, le voyant correspondant au cycle choisi (deux voyants pour le programme "Trempage") clignote de manière très rapide et un signal sonore retentit. Dans ce cas, éteindre le lave-vaisselle en appuyant sur la touche "Marche/Arrêt". Après avoir contrôlé que le robinet d'arrivée d'eau soit ouvert, que le tuyau d'évacuation ne soit pas plié, que le syphon ne soit pas obstrué ou les filtres bouchés, remettre en fonctionnement le programme choisi. Si l'anomalie se renouvelle, il sera nécessaire de contacter le Service Assistance Technique.

Important !

Pour éviter le déclenchement intempestif du dispositif de sécurité anti-débordement, il est recommandé de ne pas remuer ou incliner l'appareil pendant son fonctionnement. Au cas où il serait nécessaire de remuer ou d'incliner l'appareil, s'assurer d'abord que le cycle de lavage est terminé et qu'il n'y a plus d'eau dans la cuve.

La porte ne doit pas rester en position ouverte car cela pourrait occasionner des accidents.

OPERATIONS PRELIMINAIRES ET NETTOYAGE DU GROUPE FILTRANT

Le système filtrant se compose :

- d'un gobelet central, qui retient les plus grosses particules des résidus.
- d'une plaque qui filtre continuellement l'eau de lavage.
- le microfiltre, installé sous la plaque, qui retient les particules des résidus

encore plus petites, assurant ainsi une efficacité optimum. Il est nécessaire pour obtenir des résultats toujours satisfaisants d'inspecter et de nettoyer le groupe filtrant avant chaque lavage, en le passant sous un jet d'eau et éventuellement en s'aidant avec une petite brosse.

Pour extraire le groupe filtrant, il vous suffit de saisir la poignée et de soulever le tout.

Le gobelet central est simplement posé, pour faciliter l'opération de nettoyage. Le lave-vaisselle est équipé d'un microfiltre autonettoyant, la manutention est réduite et l'inspection du groupe filtrant peut être effectuée tous les 15 jours. Toutefois, il est conseillé de contrôler après chaque lavage que le gobelet central et la plaque ne soient pas engorgés.

Attention : après avoir nettoyé les filtres, assurez-vous qu'ils soient fixés correctement, l'un dans l'autre, et que la plaque soit insérée parfaitement dans le fond du lave-vaisselle. Une remise en place incorrecte peut compromettre le fonctionnement de l'appareil.

Important : ne pas utiliser le lave-vaisselle sans filtre.

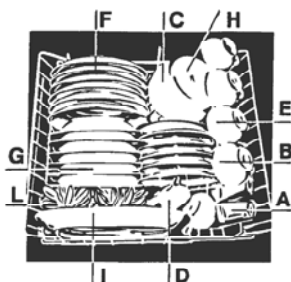
UTILISATION

CHARGEMENT DE LA VAISSELLE

Le panier du lave-vaisselle a été étudié pour permettre une grande possibilité de chargement afin de satisfaire toutes les exigences. Avant de placer la vaisselle dans la machine, enlever les déchets les plus gros (os, arêtes, peaux des fruits, etc...) afin d'éviter l'encrassement du filtre et de réduire l'efficacité du lavage. Le panier est étudié pour charger tous types de vaisselle. Attention ! les couteaux et autres ustensiles avec des parties pointues ou coupantes doivent être rangés avec les pointes en bas ou horizontalement.

CHARGEMENT DES 6 COUVERTS (EN 50242)

La disposition correcte est représentée sur le schéma ci-contre.



- A - 6 verres
- B - 6 assiettes à dessert
- C - 6 soucoupes
- D - Petite coupe
- E - 6 tasses café ou à thé
- F - 6 assiettes plates
- G - 6 assiettes creuses
- H - Coupe moyenne
- I - Plat
- L - Couverts

CHARGEMENT DE 4 COUVERTS PLUS CASSEROLES

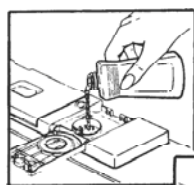
Dans le panier, on peut ajouter les casseroles, les saladiers, soupières, couvercles...

Pour les couverts dont les manches sont étroits, les placer vers le haut, pour éviter qu'ils sortent du panier et qu'ils bloquent le bras de lavage.

Eviter de placer dans le panier du lave-vaisselle des couverts avec manche en bois ou ayant des parties collées avec de la résine.

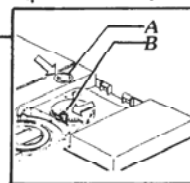
REPLISSAGE DU PRODUIT DE RINÇAGE

Le bac de produit de rinçage "B" se trouve à droite du bac lessiviel et a une contenance d'environ 130 ml.



Ouvrir le volet et verser le liquide qui servira pour de nombreux lavage. Eviter de le faire déborder.

Cet additif, qui est introduit automatiquement pendant la dernière phase de rinçage, favorise un séchage rapide en évitant ainsi la formation



de taches blanchâtres. Utiliser des produits adaptés pour le lavage en machine. Pour contrôler le niveau du produit, contrôler le voyant "A" placé entre les deux bacs.

PLEIN - Reflet sombre



VIDE - Reflet clair



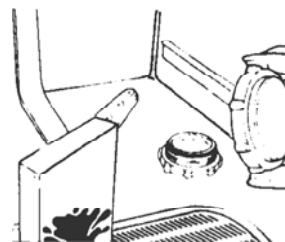
REGLAGE DE L'ADDITIF (entre 1 et 6)

Le dispositif de réglage "B" se trouve en dessous du volet, il est possible de le régler avec un doigt. La position conseillée est "3". La teneur en calcaire dans l'eau se manifeste soit par la présence d'incrustations, soit par le degré de séchage. C'est pourquoi il est important de régler le débit du produit de rinçage pour obtenir des prestations optimales.

Dans le cas où la vaisselle présente des dépôts à la fin du cycle de lavage, diminuer le réglage d'une position. Dans le cas où la vaisselle présente des marques ou auréoles blanchâtres, augmenter le réglage d'une position.

REPLISSAGE DU SEL

Le lave-vaisselle est pourvu d'un adoucisseur qui dépure l'eau du calcaire pouvant l'incruster et l'endommager. Sur le fond de la machine se trouve le bac à sel pour la régénération de l'appareil de décalcification. La masse filtrante de l'installation de déuration doit être réactivée par du sel de régénération pour les adoucisseurs des machines à laver la vaisselle ; ce sel est vendu en pastille ou en granulés.



Si vous êtes dépourvus de ce sel, vous pouvez utiliser du gros sel de cuisine ne contenant pas de liants calcaires.

Si vous utilisez du sel de cuisine, faire l'essai suivant : verser une demi-cuillère de sel dans un verre d'eau, si l'eau reste limpide ce sel peut être utilisé dans l'adoucisseur.

Des liants calcaires troubleraient l'eau et provoqueraient l'obturation de

l'installation de déuration.

Pour introduire le sel, dévisser le bouchon du bac qui se trouve dans le fond du bac.

Pendant l'opération de remplissage un peu d'eau débordera : continuer à verser le sel jusqu'à ce que le bac à sel soit plein (mélanger à l'aide d'une cuillère).

Après cette opération nettoyer le filetage en enlevant les résidus de sel : revisser le bouchon.

Si vous n'avez aucun lavage à faire immédiatement, mettre en route le programme "Trempe" (Eco + rapide, deux Leds) de façon à ce que la solution saline ayant débordée soit vidangée.

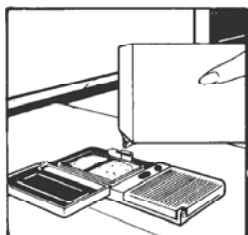
Le bac a une capacité de 1,5 kg de sel, et pour une utilisation efficace de l'appareil, il est nécessaire de le remplir tous les 35 lavages.

Important : Ce n'est qu'au cours de la phase d'installation de la machine à laver la vaisselle qu'il faudra, après avoir rempli complètement le bac à sel, ajouter de l'eau jusqu'à ce qu'elle déborde du bac.

REPLISSAGE DU PRODUIT LESSIVIEL

Il est indispensable d'utiliser un produit lessiviel spécifique pour lave-vaisselle. Les détergents non appropriés (comme ceux prévus pour le lavage à la main) ne contiennent pas les éléments nécessaires pour le lavage en machine et empêchent le bon fonctionnement du lave-vaisselle.

Lavage normal



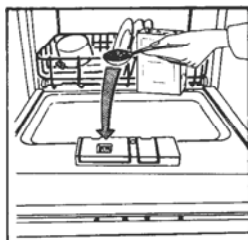
Le bac pour le produit lessiviel est situé à l'intérieur de la porte. Le couvercle du bac doit être refermé avant chaque lavage, pour l'ouvrir appuyer sur le clip. A la fin de chaque lavage le couvercle reste ouvert pour la prochaine utilisation. La dose de détergent peut varier en fonction du degré de salissure et du type de lavage. Nous vous conseillons de verser 15 g. de détergent. Dans le cas où l'eau est dure ou en présence de

salissure particulièrement tenace, mettre 25 g. de détergent. Après avoir versé le détergent dans le bac, refermer le couvercle. Puisque tous les détergents ne sont pas identiques, consulter les instructions sur chaque emballage.

Nous vous rappelons qu'une quantité insuffisante de détergent provoque un nettoyage incomplet, alors qu'une quantité trop importante ne serait qu'un gaspillage, et n'améliorerait pas le nettoyage.

Ne pas excéder les doses dans l'utilisation de détergent, afin de respecter la protection de l'environnement.

Lavage fort



Dans le cas de l'utilisation du programme fort, ajouter dans la machine une seconde dose de détergent, environ 15 gr. (1 cuillère à soupe).

Cette dose doit être mise dans la partie incurvée de la porte du bac lorsqu'il est fermé (voir schéma).

La quantité de détergent est fonction du type de poudre traditionnel.

UTILISATION

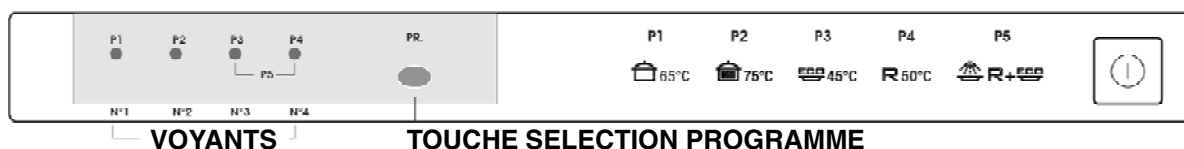
Réglage de l'adoucisseur d'eau avec le programmateur électronique

L'adoucisseur d'eau peut traiter l'eau dont la dureté s'élève jusqu'à 60°Fh (Graduation française) ou 33°Dh (Graduation germanique) et ce à partir de 5 niveaux de réglage.

Les positions de réglage de l'adoucisseur d'eau sont indiquées dans le tableau suivant:

| Niveau | Dureté de l'eau | Dureté de l'eau | Utilisation de sel régénérant | Position de l'adoucisseur |
|--------|-----------------|-----------------|-------------------------------|---------------------------|
| | °fH (France) | °fH (Allemagne) | | |
| 0 | 0-8 | 4 | non | Voyant N.1 |
| 1 | 9-20 | 5-11 | oui | Voyant N.1 |
| 2 | 21-30 | 12-17 | oui | Voyant N.2 |
| 3 | 31-40 | 18-22 | oui | Voyant N.3 |
| 4 | 41-60 | 23-33 | oui | Voyant N.4 |

L'adoucisseur d'eau est pré-réglé en usine sur le niveau 3 (voyant N.3) car ce niveau répond à la majorité des besoins. Pour régler la position de l'adoucisseur d'eau en fonction du degré de dureté de votre eau, procéder comme suit : ouvrir la porte, appuyer sur la touche Marche/Arrêt, dans les deux premières minutes, il faut appuyer sur le bouton "Sélection des programmes", pendant au moins 10 secondes, après cela les trois voyants en partant de la gauche s'affichent de manière continue pendant 3 secondes. Le voyant faisant référence au niveau de la dureté de l'eau pré-réglé clignote, les pressions successives du bouton déterminent les différents niveaux de dureté de l'eau (voir tableau).



PROGRAMME DE LAVAGE

Information pour les essais en laboratoire

Programme comparatif général

Selon norme EN 50242:

- 1) Chargement normalisé
- 2) Réglage du produit de rinçage sur Index "4"
- 3) Quantité de lessive: 18 gr.pour le lavage

| Programme | Description | Opérations à réaliser | | | | | Déroulement du programme | | | | | | | Durée |
|---------------|-------------|--|-------------------|-------------------------|--|---------------------|--------------------------|--------------------------|--------|--------------------------|--------------------------|---------------------------------|--------------------------------|-------|
| | | Détergents pré-lavage | Détergents lavage | Nettoyage plaque filtre | Contrôle provision du produit de rinçage | Contrôle niveau sel | Pré-lavage chaud | Pré-lavage froid | Lavage | Premier rinçage froid | Second rinçage froid | Rinçage avec produit de rinçage | Rinçage avec eau froide (15°C) | |
| 65°C | Universel | Destiné au lavage de la vaisselle et casseroles d'un usage quotidien normalement sale. | | | | | | <input type="checkbox"/> | 65°C | <input type="checkbox"/> | | <input type="checkbox"/> | | 80 |
| 75°C | Intensif | Conçu pour le lavage des casseroles et de toute autre vaisselle d'un usage quotidien particulièrement sale. | | | | | <input type="checkbox"/> | | 75°C | <input type="checkbox"/> | <input type="checkbox"/> | <input type="checkbox"/> | | 90 |
| 45°C | Eco | Adapté au lavage de vaisselle et casseroles d'usage quotidien, normalement sales, avec utilisation de lessive à base d'enzyme. Programme normalisé EN 50242. | | | | | <input type="checkbox"/> | <input type="checkbox"/> | 45°C | | | <input type="checkbox"/> | | 120 |
| R 50°C | Rapide 32' | Cycle très rapide à effectuer à la fin du repas. Recommandé pour un lavage de vaisselle jusqu'à 2/3 personnes. | | | | | | | 50°C | <input type="checkbox"/> | | <input type="checkbox"/> | | 32 |
| R+ | Trempage | Pour la vaisselle utilisée le matin ou à midi quand on souhaite effectuer le lavage après le dîner. | | | | | | <input type="checkbox"/> | | | | | | 6 |

UTILISATION

QUELQUES CONSEILS PRATIQUES

Pour effectuer un programme de lavage complet avec un chargement plein, mettre après chaque repas la vaisselle en la disposant correctement, et réaliser entre chaque chargement un pré-lavage froid de façon à ramollir les salissures et pour éliminer les résidus les plus gros.

COMMENT FAIRE POUR OBTENIR DES RESULTATS OPTIMUM DE LAVAGE

- 1) Ranger la vaisselle avec l'ouverture retournée vers le bas.
- 2) Si possible éviter que les pièces de la vaisselle soient en contact, un rangement correct vous donnera de meilleurs résultats.
- 3) Avant de disposer la vaisselle dans la machine, retirer les restes de viande ou de légume, résidus de café, pelures de fruits, cendres de cigarette etc..., qui pourraient obturer les filtres et les orifices du bras de lavage.
- 4) Après avoir rangé la vaisselle, vérifier que le bras de lavage rotatif puisse tourner librement.
- 5) Casseroles et autres plats peuvent présenter des résidus très attachés ou brûlés, ils devront être mis auparavant à tremper dans de l'eau avec des détergers.
- 6) Pour un parfait lavage de l'argenterie, il est nécessaire de :
 - la rincer après usage, surtout si elle est imprégnée de mayonnaise, oeuf, poisson, etc...
 - ne pas l'asperger de détergent
 - ne pas la mettre en contact avec d'autres métaux.

QUE FAIRE SI ...

Pour introduire de la vaisselle à laver quand l'appareil est en phase intermédiaire de lavage, tirer la poignée. Après la fermeture de la porte, le lave-vaisselle reprend son cycle lavage.

Il est préférable de se rappeler que toute la vaisselle n'est pas adaptée pour être lavée dans un lave-vaisselle. Il est déconseillé d'introduire des pièces en plastique moulé ou des couverts avec poignée de bois ou de plastique. Certaines décorations ont tendance à s'estomper, il est par conséquent conseillé d'effectuer plusieurs fois le lavage en machine d'une seule pièce et c'est seulement après être certain qu'elle ne se décolore pas qu'il est possible d'effectuer le chargement total.

Pour les couverts en argent : ils peuvent être lavés au lave-vaisselle avec d'excellents résultats à condition qu'ils ne soient pas en contact avec des couverts en acier. Les placer séparément dans le panier pour éviter qu'il y ait une réaction chimique entre eux.

IMPORTANT : Quand vous achetez de la nouvelle vaisselle, assurez-vous qu'elle soit adaptée pour le lavage en lave-vaisselle. Après chaque lavage, fermer le robinet d'alimentation d'eau pour isoler le lave-vaisselle de l'installation hydraulique, et arrêter le fonctionnement de la machine.

APRES L'UTILISATION

Si le lave-vaisselle doit rester fermé pendant un certain temps, nous vous conseillons de suivre les indications suivantes :

- 1 - exécuter un programme de lavage sans vaisselle mais avec un détergent pour dégraisser le lave-vaisselle.
- 2 - enlever la prise.
- 3 - fermer le robinet d'alimentation d'eau.
- 4 - remplir le bac de produit de rinçage
- 5 - laisser la porte légèrement ouverte.
- 6 - laisser l'intérieur de la machine propre.
- 7 - si la machine a été laissée dans une ambiance où la température était inférieure à 0°C, l'eau résiduelle dans le bac peut geler. Aussi, il est conseillé de porter la température ambiante au-dessus de 0°C et attendre environ 24 heures avant de réactiver la machine.

ENTRETIEN

- Avant toute opération de nettoyage ou de démontage, il est impératif :
 - de déconnecter électriquement l'appareil.
 - d'attendre le refroidissement de toutes les parties chaudes.
- Ne jamais utiliser de produits abrasifs, d'éponges métalliques ou d'objets tranchants pour le nettoyage de l'appareil.
- N'utiliser que de l'eau savonneuse ou des produits liquides ammoniacés.

• ECLAIRAGE DU FOUR

L'ampoule située dans le four est d'un type spécial, résistant aux très hautes températures: 230 V~ - Culot E 14 - 15 W - Température 300°C mini.

Remplacement de l'ampoule de four : avant toute opération de remplacement, déconnecter l'appareil de l'alimentation électrique et attendre le refroidissement des parties chaudes. Pour la remplacer, dévisser le cache-verre de protection, retirer l'ampoule défectueuse et la remplacer, et revisser le cache-verre de protection.

• LES ACCESSOIRES

La grille : ne pas nettoyer cet accessoire avec un produit abrasif.

Nettoyer simplement avec une éponge et de l'eau chaude légèrement savonneuse, puis rincer avec de l'eau claire et sécher.

Le plat récolte-sauce : après une grillade, retirer le plat récolte-sauce du four. Prenez soin de reverser les graisses dans un récipient. Laver et rincer le plat dans de l'eau très chaude, avec une éponge imbibée de produit lessiviel. Si les aliments restent collés, le faire tremper dans de l'eau additionné d'un détergent, et rincer. Ne jamais replacer le plat récolte-sauce encrassé dans le four.

• LE VERRE DE PORTE DU FOUR

Essuyer à la fin de chaque cuisson le verre à l'aide d'un papier absorbant. Si les projections sont importantes, le nettoyer avec une éponge et de l'eau chaude légèrement savonneuse, puis le rincer avec de l'eau claire et sécher.

• LE JOINT PORTE DE FOUR

En cas de grosses salissures, nettoyer le joint de four avec une éponge légèrement humidifiée.

• LA PORTE DU FOUR :

le nettoyage de la porte du four peut être effectué directement sur l'appareil.

IDENTIFICATION D'ANOMALIES MINEURES

RAPPEL : Le four et le lave-vaisselle ne peuvent pas fonctionner simultanément.

Si votre lave-vaisselle ne fonctionne pas, avant d'appeler votre revendeur faire les contrôles suivants:

| ANOMALIES | CAUSES | REMEDES |
|---|---|--|
| 1 - La machine ne fonctionne sur aucun programme | Prise de courant mal branchée | Brancher la prise |
| | Touche M/A non appuyée | Appuyer sur la touche |
| | Pas de courant | Contrôler |
| | Porte ouverte | Fermer la porte |
| 2 - La machine ne prend pas l'eau | Voir causes n°1 | Contrôler |
| | Robinet d'eau fermé | Ouvrir le robinet |
| | Programmeur mal positionné | Positionner correctement le programmeur |
| | Le tuyau d'alimentation est plié | Déplier le tuyau |
| | Le filtre du tuyau d'alimentation est bouché | Nettoyer le filtre situé à l'extrémité du tuyau d'alimentation |
| 3 - La machine ne vidange pas | Filtre bouché | Nettoyer le filtre |
| | Tuyau de vidange plié | Redresser le tuyau |
| | La rallonge du tuyau de vidange | Suivre attentivement les instructions pour le branchement du tuyau de vidange |
| | La vidange murale n'a pas d'évent à air | Consulter un technicien qualifié |
| 4 - La machine vidange en permanence | Tuyau en position trop basse | Rehausser le tuyau de vidange à 40 cm |
| 5 - Si les bras de lavage ne tournent pas | Quantité excessive de lessive | Réduire la quantité de lessive |
| | Une pièce de vaisselle empêche la rotation | Contrôler |
| | La plaque filtrante et le filtre sont bouchés par des impuretés | Nettoyer la plaque et le filtre |
| 6 - Sur les appareils électroniques sans afficheur : les indicateurs lumineux "eco" et "n°1" avec un signal sonore audible | Arrivée d'eau fermée | Arrêter l'appareil - Ouvrir le robinet - Réactiver le cycle |
| 7 - La vaisselle est partiellement lavée | Voir causes du N°5 | Contrôler |
| | Le fond des casseroles n'est pas lavé parfaitement | Incrustations trop tenaces qu'il faut enlever avant le lavage dans la machine |
| | Le bord des casseroles n'est pas parfaitement lavé | Mieux positionner les casseroles |
| | Orifices partiellement bouchés | Démonter le bras de lavage en dévissant l'écrou moleté de fixation dans le sens des aiguilles d'une montre et le laver sous un robinet |
| | La vaisselle n'est pas bien rangée | Ne pas trop serrer la vaisselle |
| | L'extrémité du tuyau de vidange est plongée dans l'eau | L'extrémité du tuyau de vidange ne doit pas toucher l'eau de vidange |
| | La lessive n'est pas bien dosée, est ancienne ou durcie | Augmenter la dose en fonction de la quantité de saleté ou remplacer le produit |
| | Le bouchon du récipient du sel ne ferme pas bien | Le visser à fond |
| | Le programme de lavage choisi est trop faible | Choisir un programme plus énergique |
| | Vaisselle du panier intérieur mal lavée | Libérer la touche 1/2 charge |
| 8 - Présence de tâches blanches sur la vaisselle | L'eau d'alimentation est particulièrement dure | Contrôler le niveau du sel et du produit de rinçage et régler le dosage, si l'anomalie persiste, demander l'intervention du SAV |
| 9 - Bruit pendant le lavage | Les pièces de vaisselle se cognent | Mieux les ranger dans les paniers |
| | Le bras de lavage tournant cogne contre la vaisselle | Mieux ranger la vaisselle |
| 10 - La vaisselle n'est pas parfaitement sèche | Manque de circulation d'air | Laisser la porte de la machine entrouverte à la fin du programme de lavage pour favoriser le séchage naturel. |



Cet appareil est commercialisé en accord avec la directive européenne 2002/96/CE sur les déchets des équipements électriques et électroniques (DEEE).

En vous assurant que ce produit est correctement recyclé, vous participez à la prévention des conséquences négatives sur l'environnement et la santé publique qui pourrait être causé par une mise au rebut inappropriée de ce produit.

Le symbole sur ce produit indique qu'il ne doit pas être traité comme un déchet ménager. Il doit être rapporté jusqu'à un point de recyclage des déchets électriques et électroniques. La collecte de ce produit doit se faire en accord avec les réglementations environnementales concernant la mise au rebut de ce type de déchets.

Pour plus d'information au sujet du traitement, de la collecte et du recyclage de ce produit, merci de contacter votre mairie, votre centre de traitement des déchets ou le magasin où vous avez acheté ce produit.