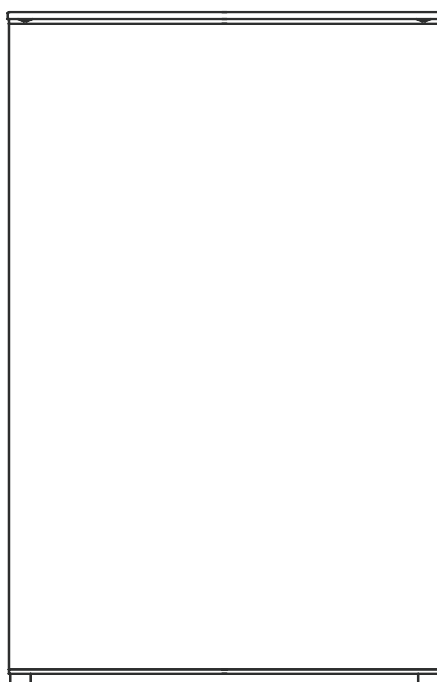


CANDY

REFRIGERATEUR ENCASTRABLE

NOTICE D'UTILISATION



Cher client,

Cette notice contient des informations importantes relatives à l'installation, à l'utilisation et à la maintenance de votre nouveau réfrigérateur. Nous vous recommandons de la lire attentivement de manière à optimiser l'utilisation de votre appareil en toute sécurité.

Conservez ce document et n'oubliez pas de le confier à l'acquéreur en cas de revente.

Veillez noter que pour une meilleure lecture de cette notice, les principes de fonctionnement importants sont précédés par les termes **Important !**, **Attention !** Ces termes sont destinés à vous alerter sur l'importance d'une information pour votre sécurité. Assurez-vous d'avoir bien compris tous les avertissements signalés dans cette notice.

Sommaire

Important ! Instructions de sécurité	3
Comment enlever le packaging de protection	4
Installation de votre appareil	5
Encastrement de votre appareil	5
Inversion du sens d'ouverture de la porte	6
Inversion du sens d'ouverture de la porte du congélateur	6
Comment positionner votre appareil	7
Description de l'appareil	8
Démarrer et régler la température	8
Aménagement intérieur	9
Dégivrage	9
Comment éteindre votre appareil	10
Comment nettoyer votre appareil	10
Conseils divers	10
Dysfonctionnements éventuels	11
Changer l'ampoule	12
Bruits pendant le fonctionnement	12
Normes	12
Mise hors d'usage de l'appareil	12

IMPORTANT : INSTRUCTIONS DE SECURITE

Ces avertissements vous sont donnés dans la cadre de votre sécurité. Assurez-vous d'avoir tout compris avant d'installer et d'utiliser votre appareil. N'hésitez pas à contacter votre revendeur si un doute relatif à la compréhension de ces avertissements subsiste.

Usage habituel :

Cet appareil est exclusivement destiné à un usage domestique dans le cadre de la conservation de produits alimentaires comestibles à basse température. Si le réfrigérateur est utilisé à d'autres fins, tel que dans un cadre commercial, ou mal utilisé, le constructeur ne peut être tenu responsable des dommages éventuellement causés.

Pour des raisons de sécurité, ne cherchez en aucun cas à modifier les paramètres techniques de votre appareil.

Avant toute utilisation :

Après avoir déballé votre appareil, vérifiez son bon état. Il ne doit en aucun cas être branché s'il est endommagé. Signalez toute anomalie à votre revendeur.

Réfrigérant :

Le réfrigérant isobutane (R600a) est contenu dans le circuit de votre appareil. Il s'agit d'un gaz naturel respectueux de l'environnement, qui est cependant inflammable. Assurez-vous qu'aucun composant du circuit de réfrigération ne vienne à être endommagé lors du transport ou de l'installation de l'appareil.

Si le circuit réfrigérant venait à être endommagé :

- tenez l'appareil à l'écart de toutes flammes et sources inflammables;
- ventilez au maximum la pièce dans laquelle se trouve l'appareil.

!\ Autres points d'alerte :

ATTENTION - Maintenir les ventilations ouvertes et libres de toute obstruction, à l'extérieur comme à l'intérieur de l'appareil.

ATTENTION - N'utilisez aucun dispositif mécanique ou tout autre moyen en vue d'accélérer le processus de dégivrage autre que ceux recommandés par le fabricant.

ATTENTION - N'endommagez pas le circuit de réfrigération.

ATTENTION - N'utilisez pas d'appareil électrique à l'intérieur des compartiments du réfrigérateur.

ATTENTION - L'appareil ne doit pas être utilisé par les enfants sans la présence d'un adulte.

ATTENTION - Les jeunes enfants doivent être surveillés afin qu'ils ne jouent pas avec l'appareil.

ATTENTION - Ne vous débarrassez pas de votre appareil ailleurs que chez un

spécialiste autorisé. Retirez la porte avant de vous en débarrasser.

ATTENTION - Si le fil électrique est abîmé, il doit impérativement être remplacé par le fabricant, un réparateur agréé ou une personne qualifiée dans le but d'éviter tout danger.

ATTENTION – Gardez éloigné de l'appareil toute substance qui pourrait causer le départ d'une étincelle.

Pour la sécurité des enfants :

L'emballage peut-être dangereux pour les enfants (risque de suffocation). Gardez-le à l'écart des enfants!

Prenez vos dispositions pour mettre hors d'usage votre ancien appareil :

débranchez-les prises et les autres connections et retirez les vis s'il était fixé.

Assurez-vous que les enfants ne puissent pas s'enfermer dans l'appareil en jouant (il y a un risque de suffocation) ou qu'ils ne puissent se mettre en danger, n'étant eux mêmes pas toujours conscients des dangers des appareils électroménagers. Par conséquent, il est très important que les parents surveillent de près leurs enfants s'ils viennent à jouer avec l'appareil.

L'utilisation quotidienne :

Les composants contenant des gaz inflammables ou des liquides peuvent fuir à basse température. Un risque d'explosion existe! Ne jamais mettre aucun produit inflammable (comme des produits en spray), ni d'appareil électrique (ex : mixers, etc.) dans votre réfrigérateur.

Avant de nettoyer votre appareil, pensez toujours à l'éteindre ou à le débrancher.

En cas de dysfonctionnement :

Si un dysfonctionnement apparaît, reportez-vous s'il vous plait en premier lieu à la section "dysfonctionnements éventuels" de cette notice. Si les informations fournies dans cette dernière ne suffisent pas, demandez de l'aide à votre revendeur.

N'entreprenez en aucun cas de réparer votre appareil vous même.

Comment enlever le packaging de protection?

L'appareil et l'aménagement intérieur sont protégés pour le transport.

Retirez l'adhésif qui se trouve sur les côtés droit et gauche de la porte. Vous pouvez retirer tout reste d'adhésif en utilisant du White Spirit. Retirez tous les adhésifs et les protections des pièces intérieures.

Installation de votre appareil

Avant d'installer votre appareil, veuillez lire attentivement et entièrement la notice d'installation afin d'éviter tout problème.

Attention: pour éviter tout risqué dû à une mauvaise installation de l'appareil, ce dernier doit être fixé selon les instructions présentées ci-dessous.

Encastrement

Dimensions d'encastrement

Hauteur mm min 880

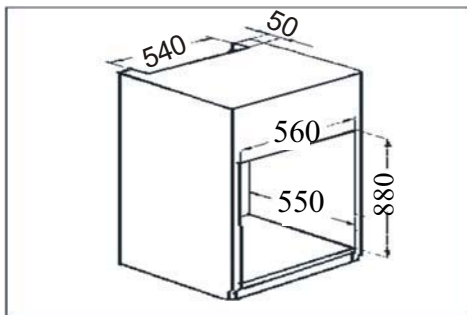
Profondeur mm min 550

Largeur mm min 560

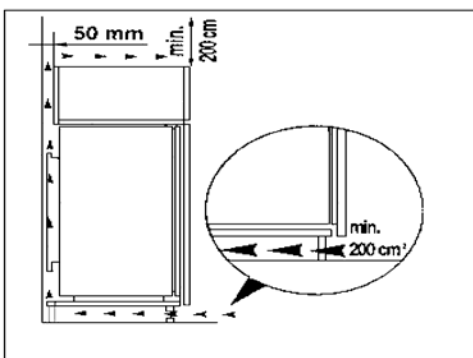
Il est nécessaire que le caisson soit équipé d'une niche d'aération aux dimensions suivantes :

Profondeur 50mm

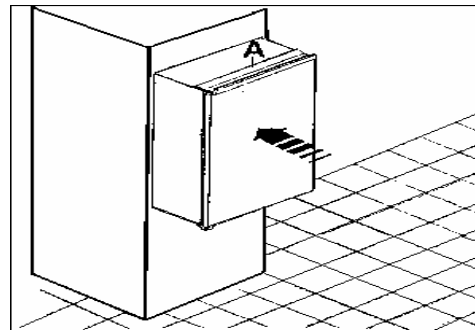
Largeur 540 mm



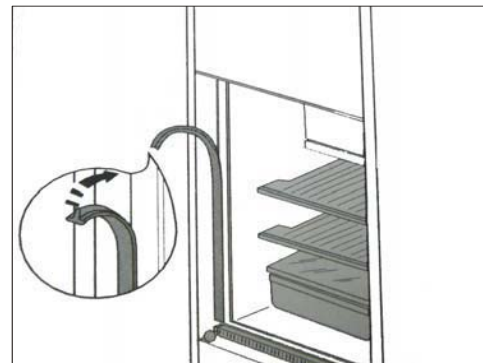
Pour une aération appropriée, veuillez suivre les indications ci-dessous sur le dessin.



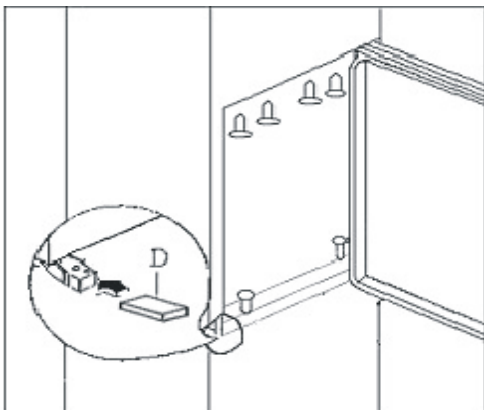
1. Placer l'appareil dans le caisson jusqu'à ce que la lamelle (A) touché le caisson.



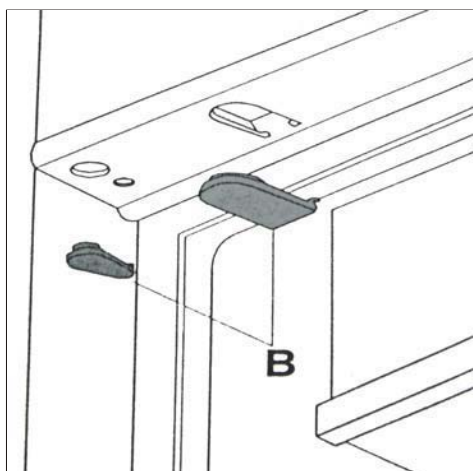
2. Placer les joints entre l'appareil et le caisson de la cuisine (seulement sur le côté sans charnière)



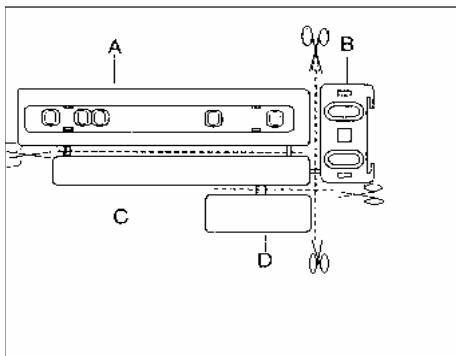
3. Ouvrir la porte et pousser l'appareil contre le côté du caisson de cuisine oppose aux charnières de la cuisine. Fixer l'appareil avec les 6 écrous prévus à cet effet dans le kit inclus dans l'appareil. Repositionner la charnière (D) dans sa position.



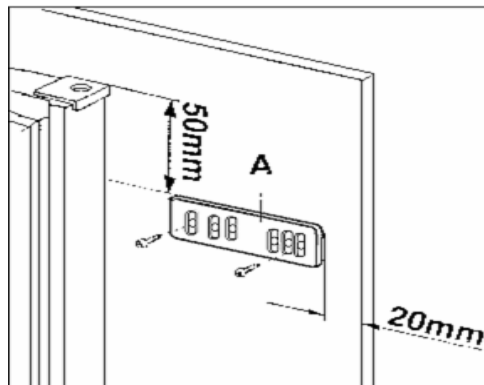
4. Positionnez les plaques de protection (B) comme indiqué ci-dessous.



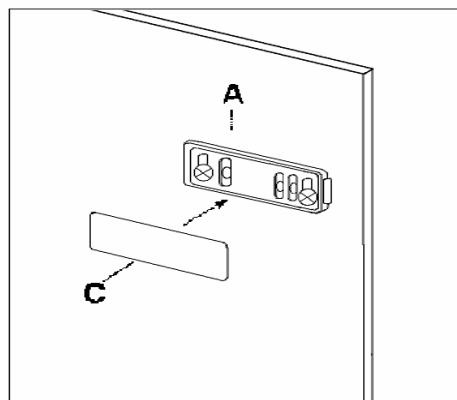
5. Séparez les parties A, B, C, D comme montré dans le dessin ci-dessous.



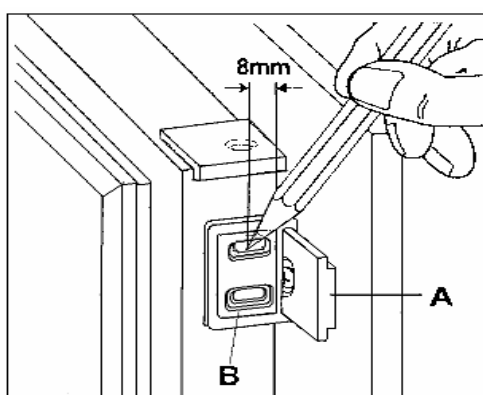
6. Placez la glissière (A) sur le côté intérieur de la porte de cuisine, aux distances indiquées dans le dessin ci-dessous, et marquez les positions des trous. Après avoir percé les trous, fixez la glissière avec les vis fournies.



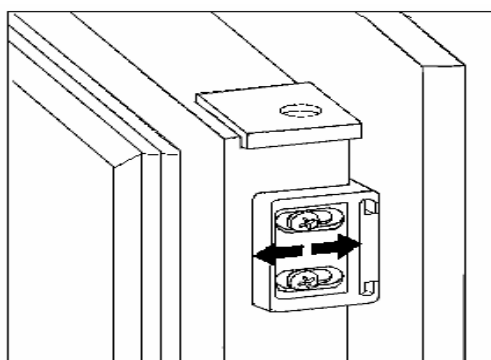
7. Placez le cache (C) sur la charnière (C) jusqu'à ce qu'il se clipse.



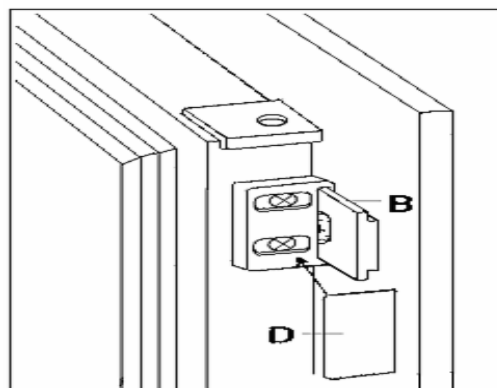
8. Ouvrir la porte de l'appareil et la porte de la cuisine à 90°C. Insérer la petite pièce carrée (B) dans la charnière (A). Poussez ensemble la porte de l'appareil et celle de la cuisine et faites les marques pour les trous comme indiqué dans le dessin ci-dessous. Z des trous de \varnothing 2mm de diamètre à 8mm de la tranche de la porte. Placez une nouvelle fois la petite pièce carrée dans la charnière et fixez la avec les vis fournies.



9. Afin d'aligner la porte de la cuisine, aidez vous de l'ajustement des encoches. A la fin de l'opération, il est nécessaire de vérifier que la porte de la cuisine ferme correctement.



10. Fixez le cache (D) sur la charnière (B) jusqu'à ce qu'il se clipse.



INVERSION DU SENS D'OUVERTURE DE LA PORTE

Votre réfrigérateur vous est livré avec les charnières de la porte montées à droite. Voici les instructions à suivre si vous désirez changer le sens d'ouverture de la porte.

Attention!

Votre appareil ne doit pas être branché lorsque vous changez le sens d'ouverture de la porte.

Penchez légèrement l'appareil vers l'arrière et appuyez-le contre un mur avec précaution.

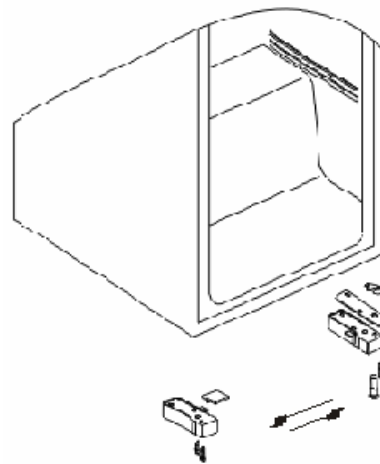
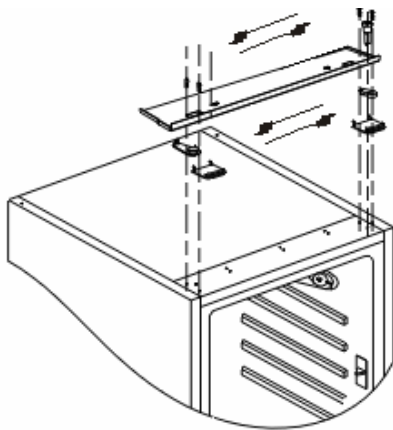
Dévissez la charnière de la porte et retirez les attaches de la charnière.

Ouvrir légèrement la porte et retirez-la de haut en bas.

Dévissez la charnière supérieure et vissez-la du côté opposé.

Placez la porte sur la charnière supérieure et fermez-la.

Vissez attentivement les attaches de la charnière sur le côté opposé en utilisant les vis fournies.

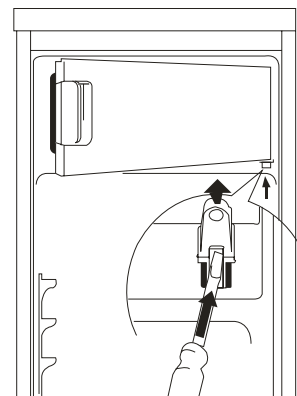


Inversion du sens d'ouverture de la porte du congélateur

Ouvrir légèrement la porte du compartiment congélateur.

A l'aide d'un petit tournevis, pressez le ressort, situé sur la partie inférieure de la porte, en la soutenant légèrement vers le haut.

Retirez la porte.



Positionnez le cache charnière dans le sens opposé.

Inversez à 180° le sens d'ouverture de la porte du compartiment congélateur et positionnez la partie basse de la porte.

Soulevez légèrement la porte du compartiment congélateur pour ainsi placer la partie haute de cette dernière dans la cavité.

Pour faciliter le positionnement, procédez à de petits ajustements de haut en bas.

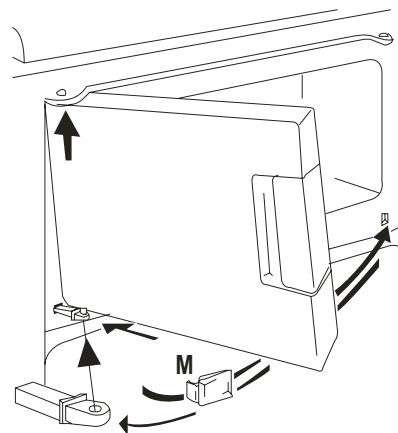
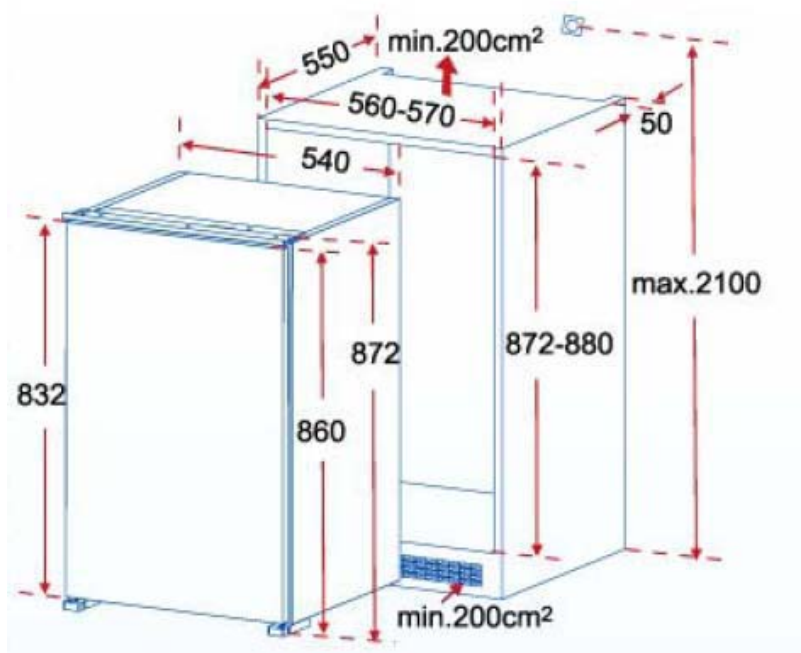


Schéma d'encastrement



Comment positionner votre appareil?

L'appareil doit être placé dans une pièce sèche et bien ventilée. La performance et la consommation d'énergie de votre appareil pouvant être affectées par la température ambiante, assurez-vous que les conditions suivantes sont bien réunies :

- ne pas exposer l'appareil aux rayons du soleil ;
- ne pas installer l'appareil à proximité d'un radiateur, d'un appareil de cuisson ou de toute autre source de chaleur ;
- placer l'appareil dans un endroit où la température ambiante correspond à la classe climatique de l'appareil. Vous pouvez trouver la classe climatique sur la plaque de données de l'appareil située dans le coin en haut à gauche. La table suivante résume cette classification climatique et la correspondance avec la température ambiante :

Classe climatique	Température ambiante
SN	10~32°C
N	16~32°C
ST	16~38°C
T	16~43°C

Cet appareil fonctionne de manière optimale dans la classe climatique SN à ST.

Alimentation électrique

L'appareil est seulement compatible avec une prise de 220-240V, (50±1)Hz.

Cordon d'alimentation

Le fil ne doit pas être plié quand l'appareil est en service ni rallongé. Par ailleurs, il est important de veiller à ce que le fil ne soit pas proche ou ne touche pas le compresseur à l'arrière de l'appareil car il peut chauffer lorsqu'il fonctionne et l'isolant peut ainsi s'altérer et provoquer une fuite électrique.

Protection de l'humidité

Il est nécessaire d'éviter de placer l'appareil dans une pièce où il y a un fort taux d'humidité afin de minimiser la possibilité qu'une pièce métallique ne rouille. Il est également impératif de veiller à ce que l'appareil ne soit pas éclaboussé d'eau, cela pourrait impacter le pouvoir d'isolation et causer une perte d'énergie.

La surface au sol

La surface sur laquelle le réfrigérateur est positionné doit être parfaitement plate et solide. Il ne doit absolument pas être posé sur une surface instable. Les pieds de l'appareil vous permettent d'ajuster sa hauteur à souhait.

Protection de la chaleur

Le réfrigérateur ne doit pas être exposé à une source de chaleur ni aux rayons du soleil.

Eviter tout danger

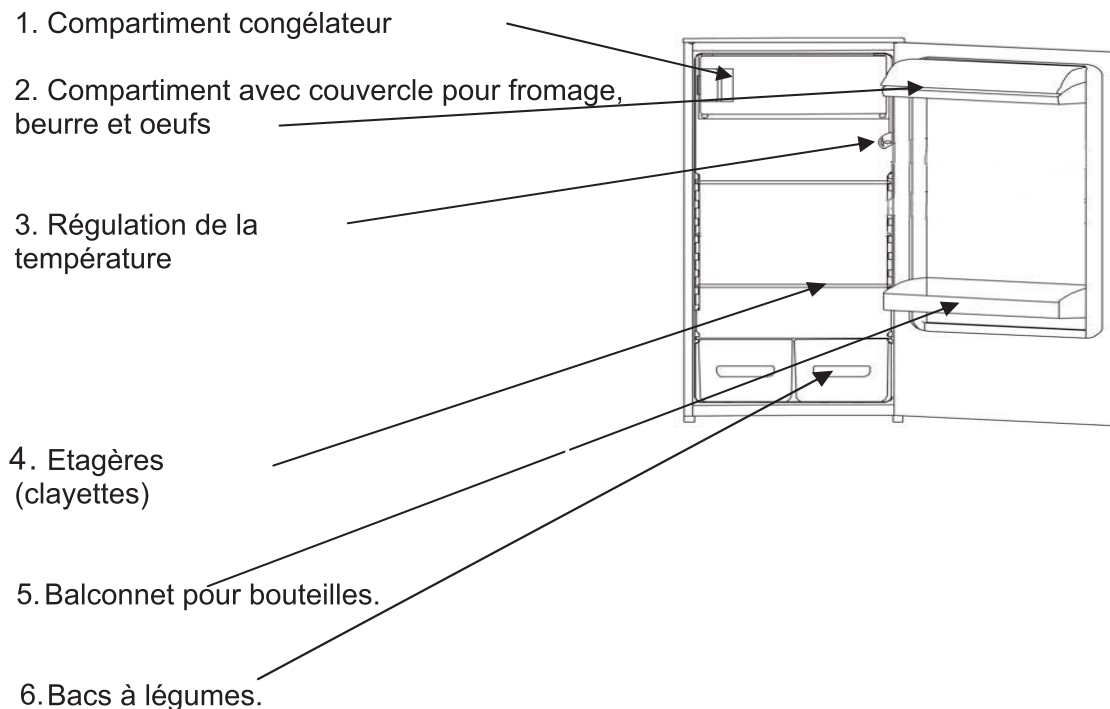
Il est déconseillé de placer le réfrigérateur à proximité d'un quelconque combustible tel que du gaz, de l'essence, de l'alcool... Ces derniers ne doivent pas non plus être stockés dans votre appareil.

Déplacer l'appareil

Ne coucher pas l'appareil horizontalement ou à un angle inférieur à 45° lorsque vous le déplacez.

Description de l'appareil

Vue de l'appareil



Démarrer et régler la température

Brancher la prise. Lorsque la porte du réfrigérateur est ouverte, la lampe interne s'allume.

Le sélecteur de température est situé sur le côté droit du réfrigérateur.

Le réglage "0" signifie :

Eteint.

Tourner dans le sens des aiguilles d'une montre, la mise en route se fait automatiquement.

Le réglage « 1 » signifie :

Le réglage de la température la plus haute.

Paramètre « 7 » signifie :

Le réglage de la température la plus basse.

Pour une température ambiante d'environ 16°, le réglage sur la position 1 devrait être choisi. Pour une température ambiante d'environ 25°, sélectionnez la position 2. Si vous désirez une température plus basse, sélectionnez les positions 3 ou 4.



Important!

Les températures ambiantes élevées (ie pendant les jours d'été) et un réglage sur une basse température (position 6 ou 7) peut provoquer un fonctionnement continu du compresseur.

La raison: lorsque la température ambiante est élevée, le compresseur doit fonctionner de façon continue pour maintenir la basse température de l'appareil.

Aménagement intérieur

Clayettes

Divers clayettes en verre ou plastique sont fournis avec l'appareil (l'équipement se fait en fonction des modèles).

Vous devriez toujours intégrer une grande clayette en verre au dessus des bacs à légumes

La hauteur des clayettes peut être ajustée. Pour ce faire, tirez la clayette jusqu'à ce que celle-ci puisse être abaissée ou soulevée et l'enlever.

Faire la manipulation inverse pour positionner la clayette à une hauteur différente.

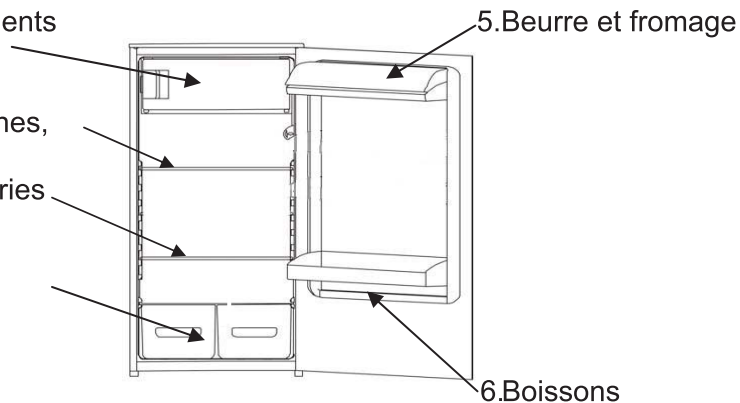
Conseils sur le rangement des aliments

1. Viandes, glaces et aliments nécessitant d'être congelés

2. Viandes, denrées fraîches, crèmerie

3. Plats préparés, pâtisseries

4. Fromages, fruits et légumes



Votre réfrigérateur est destiné à conserver de la nourriture qui n'a pas besoin d'être congelée. Les températures de chaque compartiment de votre appareil étant différentes, nous vous conseillons de ranger vos aliments comme suit :

1/ Adapté aux plats cuisinés, denrées fraîches, yaourts

2/ Adapté aux plats préparés, pâtisserie

3/ Adapté aux fruits et légumes

4/ Pour le stockage des œufs et des fromages

5/ Adapté au stockage des bouteilles

Conseil :

Pensez toujours à couvrir et à bien emballer la nourriture qui se trouve dans votre appareil.

Les emballages suivants conviennent à la conservation :

- sacs et pochettes hermétiques en polyéthylène
- les boîtes en plastique avec couvercle
- les sachets en plastique spécifiques
- feuilles d'aluminium

DEGIVRAGE

Le réfrigérateur se dégivre manuellement. Procédez de façon régulière au retrait de la glace manuellement ou une couche épaisse de givre apparaîtra.

Mise en hors service de l'appareil.

Afin d'éteindre l'appareil, réglez la température sur la position « 0 ».

Si l'appareil est destiné à ne pas être utilisé pour une période prolongée :

Retirez du réfrigérateur pour les emballages réfrigérés.

Eteindre l'appareil en réglant la température sur la position « 0 ».

Débrancher la prise et couper l'arrivée d'électricité.

Nettoyer soigneusement (voir le chapitre "Comment nettoyer votre appareil?")

Laissez la porte ouverte pour éviter l'apparition d'odeurs de renfermé.

Comment nettoyer votre appareil ?

Pour des raisons d'hygiène, l'appareil, y compris les accessoires intérieurs, doit être nettoyé régulièrement.

Attention!

L'appareil ne doit pas être connecté pendant le nettoyage car il y a danger d'électrocution ! Avant de nettoyer l'appareil, éteindre l'appareil et débrancher la prise (ou couper l'arrivée d'électricité).

Ne jamais nettoyer l'appareil avec un appareil à vapeur. L'humidité pourrait endommager les composants électriques (risque d'électrocution). Les vapeurs chaudes peuvent endommager les parties en plastique.

L'appareil doit être séché avant de le remettre en service.

Important!

> Les solvants organiques peuvent endommager les parties en plastique (par exemple le jus de citron ou le jus d'une orange).

> Ne pas utiliser de nettoyeurs abrasifs.

> Retirez la nourriture du réfrigérateur. La placer dans un endroit frais, bien enveloppée.

> Eteindre l'appareil et débrancher la prise ou couper l'arrivée d'électricité.

> Nettoyer l'appareil et les accessoires intérieurs avec un chiffon humide.

> Un nettoyant spécifique réfrigérateur peut être aussi utilisé.

> L'accumulation de poussière sur le condenseur induit une augmentation de la consommation d'énergie.

C'est pour cette raison que nous vous recommandons de bien nettoyer le condenseur situé à l'arrière de l'appareil une fois par an.

> Vérifiez régulièrement la gouttière d'évacuation d'eau située dans le fond du réfrigérateur.

Nettoyez si cette dernière si elle est bouchée à l'aide de la pointe verte dans les accessoires fournis avec l'appareil.

> Une fois que tout est sec, remettre l'appareil en service.

Conseils divers

Ne pas placer l'appareil à proximité des sources de chaleur comme une cuisinière, un lave-vaisselle ou un radiateur. S'assurer que l'appareil est placé dans une pièce qui soit bien ventilée de manière à ce que l'air soit renouvelé et circule correctement.

Eviter de laisser la porte ouverte trop longtemps et inutilement afin que l'air chaud n'entre pas et que l'air froid ne s'échappe pas de l'appareil, ce qui serait source de gaspillage d'énergie.

S'assurer qu'aucun objet n'empêche la bonne fermeture de la porte.

Dysfonctionnements éventuels

Important!

La réparation de l'appareil doit exclusivement être effectuée par les services d'une personne qualifiée. Un réparateur non qualifié pourrait provoquer un danger pour les utilisateurs. Si votre appareil a besoin d'être réparé, contactez votre revendeur.

PROBLEME	CAUSE POSSIBLE	SOLUTION
Le réfrigérateur ne fonctionne pas	Vérifier qu'il est bien branché.	Brancher l'appareil.
	La prise est mal branchée.	Brancher la prise.
	Le fusible ou que le disjoncteur ont sauté.	Vérifier le fusible et le changer si besoin.
	La prise électrique est défectueuse.	Vous adresser à une personne agréée.
L'appareil refroidit trop	Le réglage de la température est trop bas.	Changer la température pour un réglage plus élevé.
La nourriture est tiède.	La température n'est pas correctement ajustée.	Veillez regarder dans le chapitre « Démarrer et régler la température ».
	La porte était ouverte pendant une période prolongée.	N'ouvrir la porte que pour le temps nécessaire.
	Une large quantité de nourriture tiède a été placée dans l'appareil depuis les dernières 24h.	Régler la température à un niveau plus bas.
	L'appareil se situe près d'une source de chaleur.	Veillez regarder dans le chapitre « Installation de votre appareil »
La lumière interne ne fonctionne pas	L'ampoule est défectueuse.	Veillez regarder dans le chapitre «Changer l'ampoule»
Bruits inhabituels	L'appareil n'est pas à niveau.	Réajuster les pieds
	L'appareil touche le mur ou autre chose.	Déplacer avec précaution l'appareil.
	Un composant, par exemple un tuyau, à l'arrière de l'appareil touche un autre partie de l'appareil ou le mur.	Déplacer doucement l'appareil ou si nécessaire faire dévier le composant.
Le compresseur ne démarre pas automatiquement après avoir réglé la température.	C'est normal.	Le compresseur démarre après un certain temps.
Apparition d'eau sur le sol ou sur les étagères.	La gouttière d'évacuation de l'eau est bouchée.	Veillez regarder dans le chapitre «Comment nettoyer votre appareil ?»

Changer l'ampoule

Attention!

Avant de changer l'ampoule, éteindre l'appareil et le débrancher (ou couper l'arrivée d'électricité).

Ampoule requise : 220-240 V, max. 15 W

Pour éteindre l'appareil, réglez la température sur la position « 0 ».

Débrancher la prise.

Pour changer l'ampoule, enlever les vis.

Presser sur le cache ampoule et l'enlever.

Changer l'ampoule défectueuse.

Replacer le cache ampoule et les vis.

Remettre l'appareil en service.

Bruits pendant le fonctionnement

Les bruits suivants sont caractéristiques des appareils réfrigérés :

« Click »

Dès que le compresseur démarre ou s'arrête de fonctionner, un « click » se fait entendre.

« Ronnement »

Dès que l'appareil est en fonctionnement, vous pouvez l'entendre « ronronner ».

« Barbotage »

Lorsque le liquide réfrigérant s'infiltré dans les tuyaux, vous pouvez entendre du « barbotage » ou des bruits de dégagement de bulles.

« Clapotis »

Même après que le compresseur soit éteint, ce bruit de « clapotis » peut être audible pendant un court moment.

Normes

Cet appareil est en accord avec les normes européennes suivantes :

-2006/95/EC faible voltage normes.

-2004/108/EC EMC Directive

Mise hors d'usage de l'appareil

Cet appareil ne doit pas être traité comme un déchet ménager. Il doit être rapporté jusqu'à un point de recyclage des déchets électriques et électroniques en accord avec la réglementation en vigueur (DEEE).

Le réfrigérant isobutane (R600a) est contenu dans le circuit de votre appareil. Il s'agit d'un gaz naturel respectueux de l'environnement, qui est cependant inflammable.

Assurez-vous qu'aucun composant du circuit de réfrigération ne vienne à être endommagé.

En vous assurant que ce produit est correctement recyclé, vous participez à la prévention des conséquences négatives sur l'environnement et la santé publique qui pourraient être causées par une mise au rebut inappropriée du produit.

