

Thinking of you

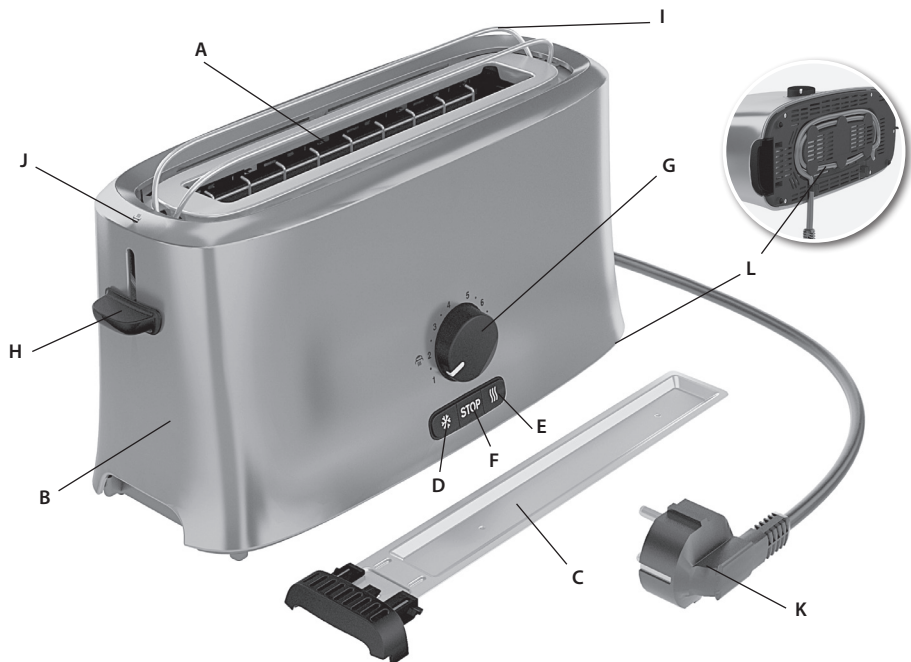
 **Electrolux**



TOASTER MODEL EAT 5010

GB • D • F • NL • I • E • P • TR • S • DK • FI • N • CZ • SK • RU • UA • PL • H • HR • SR • RO • BG • SL • EE • LV • LT

- GB** Instruction book3–8
Before using the appliance for the first time, please read the safety advice on page 4.
- D** Anleitung.....3–8
Vor der ersten Inbetriebnahme des Geräts lesen Sie bitte die Sicherheitshinweise auf Seite 4.
- F** Mode d'emploi.....3–8
Avant d'utiliser cet appareil pour la première fois, veuillez lire les consignes de sécurité en page 5.
- NL** Gebruiksaanwijzing.....3–8
Lees het veiligheidsadvies op pagina 5 voordat u het apparaat voor het eerst gebruikt.
- I** Libretto di istruzioni.....9–14
Prima di utilizzare l'apparecchio per la prima volta, leggere attentamente le norme di sicurezza riportate a pagina 10.
- E** Instrucciones de uso9–14
Antes de utilizar el electrodoméstico por primera vez, lea la indicación de seguridad de la página 10.
- P** Manual de instruções.....9–14
Antes de utilizar o aparelho pela primeira vez, leia os avisos de segurança na página 11.
- TR** Talimat kitabı.....9–14
Cihazı ilk kez kullanmadan önce, lütfen sayfa 11'deki emniyet tavsiyesi bölümünü okuyun.
- S** Bruksanvisning.....15–20
Läs säkerhetsanvisningen på sidan 16 innan du använder apparaten första gången.
- DK** Brugervejledning.....15–20
Før apparatet bruges for første gang, bør sikkerhedsrådene på side 16 læses.
- FI** Käyttöohjeet.....15–20
Lue sivun 17 turvallisuusohjeet huolellisesti ennen kuin käytät laitetta ensimmäistä kertaa.
- N** Bruksanvisning.....15–20
Les rådene vedrørende sikkerhet på side 17 før du bruker apparatet for første gang.
- CZ** Návod k použití.....21–26
Před prvním použitím přístroje si přečtete bezpečnostní pokyny na straně 22.
- SK** Návod na používanie.....21–26
Pred prvým použitím prístroja si dôkladne prečítajte bezpečnostné informácie na strane 22.
- RU** Инструкция.....21–26
Перед первым применением устройства прочтите раздел о мерах предосторожности на стр. 23.
- UA** Інструкція з експлуатації.....21–26
Перед першим використанням приладу уважно прочитайте поради щодо техніки безпеки на сторінці 23.
- PL** Instrukcja obsługi.....27–32
Przed pierwszym użyciem urządzenia przeczytaj uważnie zalecenia bezpieczeństwa na stronie 28.
- H** Használati útmutató.....27–32
A készülék első használatá előtt olvassa el figyelmesen a biztonság előírásokat. Lásd: 28. oldal.
- HR** Knjižica s uputama.....27–32
Prije prvog korištenja uređaja pročitatje sigurnosne savjete na str. 29.
- SR** Uputstvo za upotrebu...27–32
Pre prvog korišćenja ovog uređaja, pročitatje bezbednosne savete na stranici 29.
- RO** Manual de instrucțiuni..33–38
Înainte de a utiliza aparatul pentru prima dată, citiți sfaturile de siguranță de la pagina 34.
- BG** Книжка с инструкции..33–38
Преди да използвате уреда за първи път, моля, прочетете съветите за безопасност на стр. 34.
- SL** Navodila33–38
Pred prvo uporabo naprave preberite varnostne nasvete na strani 35.
- EE** Juhisteraamat33–38
Enne seadme esmakordset kasutamist lugege läbi ohutussoovitused lk 35.
- LV** Lietošanas pamācība39–44
Pirms ierīces lietošanas, lūdzu, izlasiet drošības ieteikumus, kas minēti 40. lappusē.
- LT** Instrukcijų knyga.....39–44
Prieš pirmą kartą naudodami prietaisą perskaitykite 41 psl. pateiktus saugos patarimus.



GB

Components

- A. Toasting slot
- B. Thermally insulated outer housing
- C. Crumb tray
- D. Defrost button with indicator lamp
- E. Reheat button with indicator lamp
- F. Stop button with indicator lamp
- G. Browning control
- H. Start lever and bread lift
- I. Roll rack for crisping up bread rolls
- J. Roll rack button
- K. Power cord and plug
- L. Cord storage (on the underside of the toaster)

D

Teile

- A. Toastschlitz
- B. Wärme gedämmtes Außengehäuse
- C. Krümelschublade
- D. Auftautaste mit Anzeigelampe
- E. Aufwärtaste mit Anzeigelampe
- F. Stoptaste mit Anzeigelampe
- G. Bräunungssteuerung
- H. Starthebel und Brotanhebung
- I. Aufsatz zum Aufbacken von Brötchen
- J. Taste für den Aufsatz
- K. Netzkabel und -stecker
- L. Kabelaufbewahrung (auf der Unterseite des Toasters)

F

Éléments

- A. Fente
- B. Corps de l'appareil avec isolation thermique
- C. Tiroir ramasse-miettes
- D. Bouton de décongélation avec voyant lumineux
- E. Bouton de réchauffage avec voyant lumineux
- F. Bouton d'arrêt avec voyant lumineux
- G. Thermostat (régulation électronique du brunissage)
- H. Levier de mise en marche et de remontée du pain
- I. Réchauffe-viennoiseries
- J. Bouton rotatif du réchauffe-viennoiseries
- K. Cordon et prise d'alimentation
- L. Rangement du cordon (sous l'appareil)

NL

Onderdelen

- A. Roostersleuf
- B. Thermisch geïsoleerde buitenbehuizing
- C. Kruimellade
- D. Ontdooiknop met indicatielampje
- E. Opwarmknop met indicatielampje
- F. Stopknop met indicatielampje
- G. Bruiningsregeling
- H. Starthendel en broodlift
- I. Rekje om broodjes knapperig te maken
- J. Knop voor broodjesrekje
- K. Voedings snoer en stecker
- L. Snoeropbergmogelijkheid (aan de onderzijde van de broodrooster)

GB
D
F
NL

I
E
P
TR

S
DK
FI
N

CZ
SK
RU
UA

PL
H
HR
SR

RO
BG
SL
EE

LV
LT

GB

Read the following instruction carefully before using the appliance for the first time.

- This appliance is not intended for use by persons (including children) with reduced physical, sensory or mental capabilities, or lack of experience and knowledge, unless they have been given supervision or instruction concerning use of the appliance by a person responsible for their safety.
- Children should be supervised to ensure that they do not play with the appliance.
- The appliance may only be connected to a power supply whose voltage and frequency comply with the specifications on the rating plate!
- Never use or pick up the appliance if
 - the supply cord is damaged,
 - the housing is damaged.
- The appliance must only be connected to an earthed socket. If necessary an extension cable suitable for 10 A can be used.

- If the appliance or the supply cord is damaged, it must be replaced by the manufacturer, its service agent or similarly qualified person, in order to avoid hazard.
- Always place the appliance on a flat, level surface.
- The appliance must be switched off and the mains plug withdrawn before cleaning and maintenance.
- The appliance and accessories become hot during operation. Use only designated handles and knobs. Allow to cool down before cleaning or storage.
- The mains cable must not come into contact with any hot parts of the appliance.
- Do not immerse the appliance in water or any other liquid.
- Crumbs can burn, clean crumb tray regularly. Never use the appliance without crumb tray.
- Do not reach into the toasting slot with your fingers or metal utensils. There is a risk of injury and damaging the appliance.
- Bread can burn. Do not use the toaster underneath or near inflammable objects (e.g. curtains). The toaster must not be left unattended while it's running.

- Do not use or place the appliance on a hot surface or near source of heat.
- Do not cover the toasting slot when toasting.
- This appliance is not intended to be operated by means of an external timer or separate remote control system.
- Appliance is for indoor use only.
- This appliance is intended for domestic use only. The manufacturer cannot accept any liability for possible damage caused by improper or incorrect use.
- This appliances is intended to be used in household and similar applications such as:
 - staff kitchen areas in shops, offices and others working environments;
 - farm houses;
 - by clients in hotels, motels and other residential type environments;
 - bed and breakfast type environments.

D

Lesen Sie sich die folgenden Anweisungen sorgfältig durch, bevor Sie das Gerät zum ersten Mal verwenden.

- Personen (einschließlich Kindern) mit eingeschränkten körperlichen, sensorischen oder geistigen Fähigkeiten oder mit fehlender Erfahrung und Kenntnissen dürfen dieses Gerät nur unter Aufsicht oder nach Anleitung durch eine für ihre Sicherheit verantwortliche Person benutzen.
- Kinder müssen beaufsichtigt werden, um zu gewährleisten, dass diese mit dem Gerät nicht spielen.
- Das Gerät darf nur an eine Stromversorgung angeschlossen werden, deren Spannung und Frequenz mit den Angaben auf dem Typenschild übereinstimmt!
- Das Gerät niemals verwenden, wenn- das Netzkabel oder- das Gehäuse beschädigt ist.
- Das Gerät darf nur mit einer geerdeten Steckdose verbunden werden. Falls notwendig kann ein Verlängerungskabel für 10 A verwendet werden.
- Wenn das Gerät oder das Netzkabel beschädigt ist, muss es zur Vermeidung von Gefahren vom Hersteller, vom Kundendienst oder von einer entsprechend qualifizierten Person ausgetauscht werden.

- Das Gerät immer auf eine ebene Fläche stellen.
- Das Gerät muss vor der Reinigung und Wartung ausgeschaltet und vom Stromnetz getrennt werden.
- Während des Betriebs können sich Gerät und Zubehör erhitzen. Nur ausgewiesene Griffe und Knöpfe verwenden. Das Gerät abkühlen lassen, bevor es gereinigt oder aufbewahrt wird.
- Das Netzkabel darf mit den heißen Teilen des Geräts nicht in Kontakt kommen.
- Das Gerät nicht in Wasser oder andere Flüssigkeiten eintauchen.
- Krümel können verbrennen. Die Krümelschublade daher regelmäßig leeren. Gerät niemals ohne Krümelschublade in Betrieb nehmen.
- Nicht mit den Fingern oder Metallgegenständen in den Toastschlitz fassen. Es besteht ein Verletzungsrisiko und das Gerät kann beschädigt werden.

- Brot kann verbrennen. Den Toaster daher nicht unter oder in der Nähe von entflammaren Gegenständen (z. B. Vorhänge) verwenden. Lassen Sie den eingeschalteten Toaster niemals unbeaufsichtigt.
- Das Gerät nicht auf einer heißen Fläche oder in der Nähe einer Wärmequelle abstellen oder verwenden.
- Beim Toasten den Toastschlitz nicht abdecken.
- Dieses Gerät darf nicht über eine externe Schaltuhr oder ein separates Fernbedienungssystem betrieben werden.
- Das Gerät darf nicht im Freien verwendet werden.
- Dieses Gerät ist nur für den Einsatz im Haushalt geeignet. Der Hersteller übernimmt keine Haftung für durch unsachgemäßen Einsatz verursachte mögliche Schäden.
- Dieses Gerät ist für die Verwendung im Haushalt und ähnliche Zwecke vorgesehen, wie z. B.:
 - Personalküchenbereiche in Geschäften, Büros und anderen Arbeitsumfeldern;
 - Bauernhöfe;
 - Für Gäste in Hotels, Motels und anderen wohnungsähnlichen Räumlichkeiten;
 - In Pensionen und vergleichbaren Unterbringungsmöglichkeiten.

Consignes de sécurité / Veiligheidsadvies

Les instructions suivantes doivent être lues attentivement avant d'utiliser la machine pour la première fois.

- Cet appareil n'est pas destiné à être utilisé par des personnes (y compris des enfants) dont les capacités physiques, sensorielles ou mentales sont diminuées, ou qui ne disposent pas des connaissances ou de l'expérience nécessaires, à moins qu'elles n'aient été formées ou encadrées pour l'utilisation de cet appareil par une personne responsable de leur sécurité.
- Les enfants doivent être surveillés afin qu'ils ne puissent pas jouer avec cet appareil.
- L'appareil doit être branché sur un réseau électrique correspondant à la tension et à la fréquence d'alimentation indiquées sur la plaque signalétique.
- Ne jamais utiliser ou mettre en marche l'appareil si – le cordon d'alimentation est endommagé ; – le corps de l'appareil est endommagé.
- L'appareil doit être branché à une prise électrique reliée à la terre. Une rallonge électrique adaptée à une intensité de 10 A peut être utilisée si nécessaire.
- Si l'appareil ou le cordon d'alimentation est endommagé, il doit être

remplacé par le fabricant, l'un de ses réparateurs ou toute autre personne dûment qualifiée afin d'éviter tout danger.

- L'appareil doit toujours être placé sur une surface de travail plane et horizontale.
- L'appareil doit être éteint et débranché du réseau électrique après chaque utilisation et avant tout nettoyage ou entretien.
- L'appareil et ses accessoires deviennent chauds en cours de fonctionnement. Utiliser les poignées et les boutons prévus à cet effet uniquement. Laisser l'appareil refroidir avant de le nettoyer ou de le ranger.
- Le cordon d'alimentation ne doit pas entrer en contact avec les pièces chaudes de l'appareil.
- Ne pas plonger l'appareil dans l'eau ou tout autre liquide.
- Les miettes peuvent prendre feu : nettoyer le tiroir ramasse-miettes régulièrement. Ne jamais utiliser l'appareil sans le tiroir ramasse-miettes.
- Ne pas introduire vos doigts ni d'ustensiles métalliques dans la fente du grille-pain. Cela pourrait provoquer des blessures ou endommager l'appareil.

- Le pain peut brûler. Ne pas utiliser le grille-pain sous ou à proximité d'objets inflammables (comme des rideaux). Le grille-pain ne doit pas fonctionner sans surveillance.
- Ne pas utiliser ou poser l'appareil sur une surface brûlante ou à proximité d'une source de chaleur.
- Ne pas couvrir la fente du grille-pain en cours d'utilisation.
- Cet appareil n'est pas conçu pour être asservi à un minuteur ou à un système de commande à distance externe.
- Cet appareil est réservé à une utilisation à l'intérieur uniquement.
- Cet appareil est destiné à un usage domestique uniquement. Le fabricant décline toute responsabilité en cas de dommages résultant d'une utilisation incorrecte ou inadaptée de l'appareil. Cet appareil est conçu uniquement pour un usage domestique et des situations telles que :
 - cuisines réservées aux employés dans des magasins, bureaux et autres lieux de travail ;
 - bâtiments de ferme ;
 - pour une utilisation privée, par les clients, dans des hôtels et autres lieux de séjour ;
 - en chambre d'hôte.

Lees de volgende aanwijzing zorgvuldig door voordat u het apparaat voor het eerst gebruikt.

- Dit apparaat mag niet worden gebruikt door personen (met inbegrip van kinderen) met beperkte lichamelijke, zintuiglijke of geestelijke vermogens, of personen zonder ervaring of kennis, tenzij zij worden begeleid bij of zijn geïnstrueerd over het gebruik van het apparaat door iemand die de verantwoordelijkheid draagt voor hun veiligheid.
- Let op dat kinderen niet met het apparaat spelen.
- Het apparaat mag alleen worden aangesloten op een stopcontact met een voltage en frequentie die overeenkomen met de specificaties op het modelplaatje.
- Gebruik of til het apparaat nooit op als - de voedingskabel is beschadigd, - de behuizing is beschadigd.
- Het apparaat mag alleen worden aangesloten op een geaard stopcontact. Indien nodig kunt u een verlengkabel gebruiken die geschikt is voor 10 A.
- Als het apparaat of de voedingskabel is beschadigd, moet deze door

de fabrikant, de servicevertegenwoordiger of een andere gekwalificeerde persoon worden vervangen om risico's te vermijden.

- Plaats het apparaat altijd op een horizontale, vlakke ondergrond.
- Schakel het apparaat uit en trek de stekker uit het stopcontact voordat u met reiniging of onderhoud begint.
- Het apparaat en de accessoires worden heet tijdens het gebruik. Gebruik alleen originele hendels en knoppen. Laat het apparaat afkoelen voordat u dit reinigt of wegzet.
- De voedingskabel mag de hete delen van het apparaat niet raken.
- Dompel het apparaat nooit in water of andere vloeistoffen.
- Kruiden kunnen verbranden, reinig de kruimellade daarom regelmatig. Gebruik het apparaat nooit zonder kruimellade.
- Reik niet met uw vingers of met metalen voorwerpen in de roosterpleuf. Mogelijk raakt u gewond of beschadigt u hiermee het apparaat.
- Brood kan verbranden. Gebruik de broodrooster niet onder of bij ontvlambare voorwerpen, zoals gor-

- dijnen. Er moet iemand bij de toaster blijven als er brood wordt geroosterd.
- Plaats of gebruik het apparaat niet op een heet oppervlak of bij een warmtebron.
- Bedek de roosterpleuf niet als u brood roostert.
- Dit apparaat is niet bedoeld voor gebruik met een externe tijd klok of afzonderlijk afstandsbedieningssysteem.
- Het apparaat is enkel bedoeld voor gebruik binnenshuis.
- Dit apparaat is enkel bedoeld voor huishoudelijk gebruik. De fabrikant aanvaardt geen aansprakelijkheid voor mogelijke schade die het gevolg is van onjuist gebruik.
- Dit apparaat is bedoeld voor huishoudelijk gebruik of gelijksoortige toepassingen zoals:
 - personeelskeuken in winkels, kantoren of andere werkomgevingen
 - boerderijen
 - door gasten in hotels, motels en andere residentiële omgevingen
 - bed-and-breakfast accommodaties.

GB
D
F
NL

I
E
P
TR
S
DK
FI
N

CZ
SK
RU
UA

PL
H
HR
SR

RO
BG
SL
EE

LV
LT



GB

1. Before you start using the toaster for the first time, it should be placed near an open window and operated a few times at maximum browning setting **without any bread**.



2. How to use the toaster: Plug the cord into the mains, insert bread and select browning setting (1-8). Press down the start lever.



3. When the bread has reached the desired degree of browning, the toaster switches off automatically and the bread is lifted up. By lifting the start lever you can raise it higher.

D

1. Vor der ersten Inbetriebnahme des Toasters sollte er neben einem geöffneten Fenster aufgestellt und ein paar Mal mit maximaler Bräunungseinstellung betrieben werden (**ohne Brot**).

2. Verwendung des Toasters: Den Netzstecker in die Steckdose stecken, Brot einlegen und den Bräunungsgrad wählen (1-8). Den Starthebel herunterdrücken.

3. Hat das Brot den gewünschten Bräunungsgrad erreicht, schaltet sich der Toaster automatisch ab und das Brot wird angehoben. Durch das Hochstellen des Starthebels können Sie das Brot etwas weiter nach oben heben.

F

1. Avant la première utilisation du grille-pain, le placer à proximité d'une fenêtre ouverte et le mettre en marche à plusieurs reprises à vide **en réglant le thermostat au maximum**.

2. Utilisation du grille-pain : branchez le cordon, insérez le pain et sélectionnez le degré de brunissage (1-8). Appuyez sur le levier de mise en marche.

3. Lorsque le pain a atteint le brunissage désiré, le grille-pain s'éteint et le pain remonte automatiquement. Remontée extra-haute des tranches.

NL

1. Als u de broodrooster voor het eerst gaat gebruiken, plaatst u deze bij een open raam en kiest u een paar keer de maximale bruining **zonder brood te plaatsen**.

2. Gebruik van de broodrooster: Steek de stekker in het stopcontact, plaats het brood en selecteer de gewenste bruining (1-8). Druk de starthendel omlaag.

3. Als het brood de gewenste bruiningsgraad heeft, wordt de broodrooster automatisch uitgeschakeld en komt het brood omhoog. Door het omhoog duwen van de starthendel kunt u het brood omhoog.



1. Operating features: to interrupt toasting, press the stop button (A). To toast frozen bread, press the defrost button (B) and to warm up already toasted bread, press the reheat button (C).

1. Bedienfunktionen: Zum Abbrechen des Toastens die Stopptaste (A) drücken. Zum Toasten von gefrorenem Brot die Auftautaste (B) drücken. Zum Aufwärmen von bereits getoastetem Brot die Aufwärm-taste (C) drücken.

1. Fonctionnalités : pour interrompre le grille-pain, appuyez sur le bouton (A). Pour faire griller du pain congelé, appuyez sur le bouton de décongélation (B) ; pour réchauffer du pain déjà grillé, appuyez sur le bouton de réchauffage (C).

1. Bedieningsfuncties: druk op de stopknop (A) om het roosteren te onderbreken. Voor het roosteren van bevroren brood drukt u op de ontdooi knop (B) en voor het opwarmen van al geroosterd brood drukt u op de opwarmknop (C).



2. To crisp rolls or other bread, use the roll rack. Place the bread on the activated rack and select browning setting 2. Switch the toaster on by pressing the start lever. When it's finished, turn the bread and repeat the process. **Caution – the rack becomes hot!**

2. Zum Aufbacken von Brötchen oder anderen Brotsorten den Aufsatz verwenden. Legen Sie das Brötchen auf den ausgeklappten Brötchenaufsatz und wählen Sie Bräunungsstufe 2. Den Toaster durch Drücken des Starthebels einschalten. Nach Abschluss des Aufbackens das Brot wenden und den Vorgang wiederholen. **Achtung – der Aufsatz wird heiß!**

2. Pour rendre croustillants petits pains et viennoiseries utilisez le réchauffe-viennoiseries. Déposez le pain sur le réchauffe-viennoiseries et sélectionnez le thermostat 2. Activez le grille-pain en appuyant sur le levier de mise en marche. Une fois le grille-pain arrêté, retournez le pain et répétez l'opération. **Attention ! La grille peut être brûlante !**

2. Voor het knapperig maken van broodjes of ander brood gebruikt u het broodjesrekje. Plaats het brood op het geactiveerde rek en selecteer bruiningsinstelling 2. Schakel de broodrooster in door de starthendel omlaag te drukken. Als deze zijde klaar is, draait u het brood om en herhaalt u dit proces. **Voorzichtig! Het rekje wordt heet.**



3. Cleaning and care: unplug the toaster and allow it to cool down. Remove the crumb tray and empty it. Wipe the outer surfaces with a slightly moist cloth. **Never use caustic or abrasive cleaners, and never immerse the machine in liquid!**

3. Reinigung und Pflege: Den Netzstecker ziehen und den Toaster abkühlen lassen. Ziehen Sie das Krümelfach heraus und leeren Sie es. Die Außenflächen mit einem leicht feuchten Tuch abwischen. **Nie ätzende oder scheuernde Reinigungsmittel verwenden und die Maschine nie in Flüssigkeit eintauchen!**

3. Nettoyage et entretien : débranchez le grille-pain et laissez-le refroidir. Sortez le tiroir ramasse-miettes et videz-le. Essuyez les surfaces extérieures à l'aide d'un chiffon légèrement humide. **Ne jamais utiliser de produits nettoyants caustiques ou abrasifs et ne jamais placer le grille-pain sous l'eau !**

3. Reinigen en onderhouden: trek de stekker van de broodrooster uit het stopcontact en laat deze afkoelen. Verwijder de kruimellade en maak deze leeg. Veeg de buitenkant af met een enigszins vochtige doek. **Gebruik nooit bijtende of agressieve schoonmaakmiddelen en dompel het apparaat nooit in water!**

GB


Disposal

Packaging materials

The packaging materials are environmentally friendly and can be recycled. The plastic components are identified by markings, e.g. >PE<, >PS<, etc. Please dispose of the packaging materials in the appropriate container at the community waste disposal facilities.

Old appliance



The symbol  on the product or on its packaging indicates that this product may not be treated as household waste. Instead it shall be handed over to the applicable collection point for the recycling of electrical and electronic equipment. By ensuring this product is disposed of correctly, you

will help prevent potential negative consequences for the environment and human health, which could otherwise be caused by inappropriate waste handling of this product. For more detailed information about recycling of this product, please contact your local city office, your household waste disposal service or the shop where you purchased the product.

D


Entsorgung

Verpackungsmaterialien

Die Verpackungsmaterialien sind umweltfreundlich und wiederverwertbar. Die Kunststoffteile tragen Kennzeichnungen, z.B. >PE<, >PS< usw. Entsorgen Sie die Verpackungsmaterialien entsprechend ihrer Kennzeichnung bei den kommunalen Entsorgungsstellen in den dafür vorgesehenen Sammelbehältern.

Altgerät



Das Symbol  an Produkt oder Verpackung weist darauf hin, dass das Produkt nicht mit dem normalen Hausmüll entsorgt werden darf. Es muss stattdessen bei der entsprechenden Sammelstelle für Recycling von Elektro- und Elektronikschrott abgegeben werden. Durch die ordnungsgemäße Entsorgung des Produkts können

negative Folgen für Umwelt und Gesundheit vermieden werden. Detaillierte Informationen zum Recyceln des Produkts bieten die Gemeinde, die Müllentsorgung oder der Händler, bei dem das Produkt gekauft wurde.

F


Mise au rebut

Matériaux d'emballage

Les matériaux d'emballage sont sans danger pour l'environnement et recyclables. Les éléments en plastique sont identifiés par des marquages comme >PE<, >PS<, etc. Veuillez jeter les emballages dans les conteneurs appropriés de votre centre local de traitement des déchets.

Appareils usagés



Le symbole  sur le produit ou sur son emballage indique qu'il ne doit pas être jeté avec les ordures ménagères. Il doit de préférence être confié à un centre de recyclage adapté au traitement des équipements électriques et électroniques. En vous assurant que ce produit est recyclé correctement, vous contribuerez à éviter les

conséquences néfastes pour l'environnement et la santé que pourrait avoir une mauvaise gestion de ce produit en fin de vie. Pour plus d'informations sur le recyclage de ce produit, contactez votre commune, votre service de traitement des ordures ménagères, ou le magasin qui vous a vendu ce produit.

NL

Verwijdering

Verpakkingsmateriaal

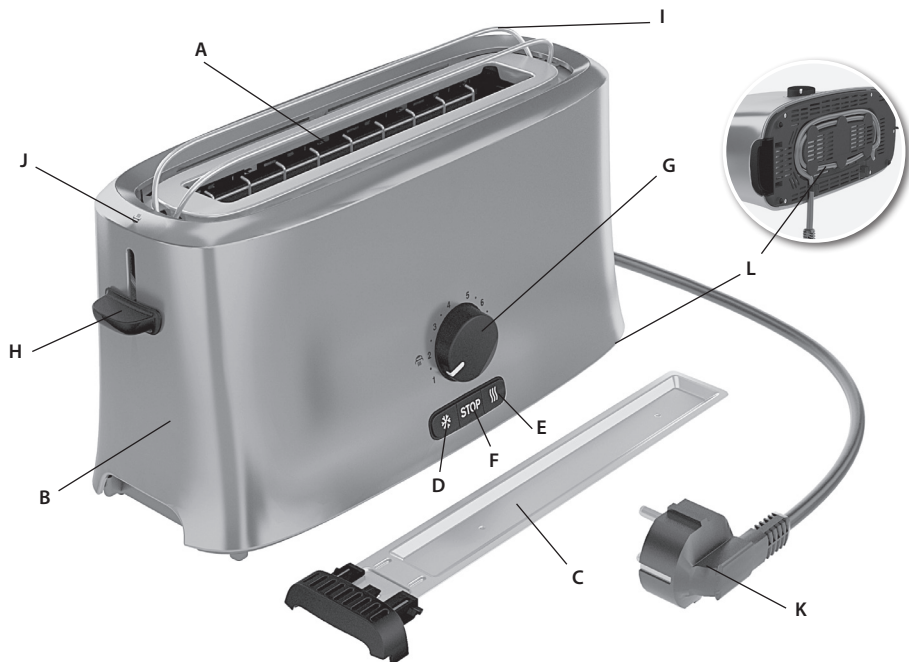
Het verpakkingsmateriaal is milieuvriendelijk en geschikt voor recycling. De kunststof onderdelen worden aangeduid door markeringen, bijvoorbeeld >PE<, >PS<, enzovoort. Gooi het verpakkingsmateriaal weg in de daarvoor bestemde afvalcontainer.

Oude apparaten



Het symbool  op het product of de verpakking geeft aan dat dit product niet als gewoon huisvuil mag worden behandeld. Het moet naar een inzamelpunt voor de recycling van elektrische en elektronische apparatuur worden gebracht. Als u ervoor zorgt dat u dit product op de juiste

wijze weggooit, helpt u om mogelijk negatieve gevolgen voor het milieu en de volksgezondheid, die kunnen worden veroorzaakt door het onjuist verwijderen van dit product, te voorkomen. Neem voor meer informatie over de recycling van dit product contact op met uw gemeente, het afvalbedrijf of de winkel waar u het product hebt aangeschaft.



I

Componenti

- A. Fessura di tostatura
- B. Involucro esterno con protezione termica
- C. Cassetto raccoglibriciole
- D. Pulsante di scongelamento con spia
- E. Pulsante di riscaldamento con spia
- F. Pulsante di arresto con spia
- G. Controllo doratura
- H. Leva di avvio e sollevamento del pane
- I. Griglia per panini croccanti
- J. Pulsante per griglia panini croccanti
- K. Cavo di alimentazione e spina
- L. Alloggiamento per il cavo (sulla parte inferiore del tostapane)

E

Componentes

- A. Ranura de tostado
- B. Carcasa externa con aislamiento térmico
- C. Bandeja para migas
- D. Botón de descongelado con indicador luminoso
- E. Botón de recalentado con indicador luminoso
- F. Botón de detención con indicador luminoso
- G. Control de tostado
- H. Palanca de encendido y elevador de pan
- I. Rejilla de panecillos para tueste ligero
- J. Botón de la rejilla
- K. Cable de alimentación y enchufe
- L. Compartimento para el cable (en la parte inferior del tostador)

P

Componentes

- A. Abertura para torradas
- B. Revestimento do corpo com isolamento térmico
- C. Placa de recolha migalhas
- D. Botão de descongelação com luz piloto
- E. Botão de aquecimento com luz piloto
- F. Botão de Stop com luz piloto
- G. Selector de nível de tostagem
- H. Accionador e elevador do pão
- I. Suporte para pães para aquecer pãesinhos
- J. Botão do suporte para pães
- K. Cabo e ficha de alimentação
- L. Enrolamento do cabo (na parte inferior da torradeira)

TR

Bileşenler

- A. Kızartma yuvası
- B. Isı yalıtımlı dış kasa
- C. Kırıntı çekmececi
- D. Buz çözme düğmesi ve gösterge lambası
- E. Isıtma düğmesi ve gösterge lambası
- F. Durdurma düğmesi ve gösterge lambası
- G. Kararma kontrolü
- H. Başlatma kolu ve ekmek kaldıraçağı
- I. Ekmek somunlarını gevrek hale getirmek için somun rafı
- J. Somun rafı düğmesi
- K. Güç kablosu ve fiş
- L. Kablo saklama yeri (kızartma makinesinin altındadır)

GB
D
F
NL

I
E
P
TR

S
DK
FI
N

CZ
SK
RU
UA

PL
H
HR
SR

RO
BG
SL
EE

LV
LT

Leggere attentamente le seguenti istruzioni prima di utilizzare l'apparecchio per la prima volta.

- L'apparecchio non è destinato ad essere utilizzato da persone, compresi i bambini, con ridotte capacità fisiche, mentali o sensoriali o con esperienza e/o competenze insufficienti, a meno che non siano sotto la supervisione di una persona responsabile della loro sicurezza o non vengano da essa istruite sull'utilizzo dell'apparecchio.
- Sorvegliare i bambini per evitare che giochino con l'apparecchio.
- L'apparecchio può essere collegato solo a una fonte di alimentazione con tensione e frequenza conformi alle specifiche riportate sulla targhetta delle caratteristiche.
- Non utilizzare l'apparecchio se – il cavo di alimentazione è danneggiato, – il rivestimento esterno è danneggiato.
- Collegare l'apparecchio esclusivamente a prese dotate di messa a terra. Se necessario, è possibile utilizzare una prolunga tipo 10 A.

- Se l'apparecchio o il cavo di alimentazione sono danneggiati, richiederne la sostituzione al produttore, a un suo agente dell'assistenza tecnica o a una persona egualmente qualificata per evitare rischi.
- Posizionare sempre l'apparecchio su una superficie piana e regolare.
- Spegnerne l'apparecchio e scollegarlo dall'alimentazione di rete prima di ogni operazione di pulizia e manutenzione.
- L'apparecchio e gli accessori si surriscaldano durante l'uso. Utilizzare solo le maniglie e le manopole designate. Lasciar raffreddare l'apparecchio prima di pulirlo o riporlo.
- Evitare che il cavo di alimentazione entri in contatto con le parti surriscaldate dell'apparecchio.
- Non immergere l'apparecchio in acqua o altri liquidi.
- Le briciole possono bruciare, pulire regolarmente il cassetto raccoglibriciole. Non utilizzare l'apparecchio senza raccoglibriciole.
- Non introdurre dita o oggetti metallici nella fessura di tostatura. Ciò potrebbe provocare lesioni personali o danneggiamento dell'apparecchio.

- Il pane può bruciare. Non utilizzare il tostapane sotto o in prossimità di oggetti infiammabili (es. tende). Non lasciare mai il tostapane incustodito mentre è in funzione.
- Non utilizzare o posizionare l'apparecchio su una superficie calda o in prossimità di fonti di calore.
- Non coprire la fessura di tostatura durante l'utilizzo dell'apparecchio.
- Questo apparecchio non è progettato per essere controllato da un timer esterno o altro sistema di controllo remoto separato.
- Da utilizzare esclusivamente in interni.
- Questo apparecchio è concepito per il solo uso domestico. Il produttore declina qualsiasi responsabilità per eventuali danni causati da uso improprio o non corretto.
- L'apparecchiatura è destinata all'uso domestico e applicazioni simili, come:
 - Cucine di negozi, uffici e altri ambienti di lavoro;
 - Fattorie;
 - Clienti di hotel, motel e altri ambienti residenziali;
 - Bed and breakfast.

Lea la siguiente instrucción detenidamente antes de utilizar el electrodoméstico por primera vez.

- Este electrodoméstico no está indicado para que lo utilicen personas (incluidos los niños) con discapacidades físicas, sensoriales o mentales o que no cuenten con experiencia o conocimientos, a menos que lo hagan bajo supervisión o según las instrucciones de una persona responsable de su seguridad.
- Se deberá controlar que los niños no jueguen con este electrodoméstico.
- Este electrodoméstico sólo se puede conectar a una fuente de alimentación cuya tensión y frecuencia sean compatibles con las especificaciones de la placa de clasificación.
- Nunca utilice o coja el electrodoméstico si:
 - el cable de alimentación presenta daños,
 - la carcasa está dañada.
- El electrodoméstico sólo se debe conectar a un enchufe con toma de tierra. Si es necesario, se puede utilizar un cable prolongador adecuado para 10 A.

- Si el electrodoméstico o el cable de alimentación no están en perfectas condiciones, deben ser sustituidos por el fabricante, por su servicio de asistencia o por personal homologado, con el fin de evitar peligros.
- Coloque siempre el electrodoméstico en una superficie plana y uniforme.
- El electrodoméstico debe apagarse y desenchufarse siempre antes de su limpieza y mantenimiento.
- El electrodoméstico y los accesorios se calientan durante el funcionamiento. Utilice únicamente los mangos y mandos específicos. Deje que se enfríe antes de limpiarlo o guardarlo.
- El cable de alimentación principal no debe entrar en contacto con las partes calientes del electrodoméstico.
- No sumerja el electrodoméstico en agua ni en cualquier otro líquido.
- Los restos de migas de pan pueden arder, limpie la bandeja de migas con regularidad. No utilice nunca el electrodoméstico sin una bandeja de migas.
- No toque la ranura de tostado con los dedos ni con utensilios de metal.

- Podría lastimarse o dañar el electrodoméstico.
- El pan puede arder. No use el tostador debajo o cerca de objetos inflamables (por ejemplo, cortinas). Debe vigilar el tostador mientras esté funcionando.
- No utilice ni coloque el electrodoméstico en una superficie caliente ni cerca de una fuente de calor.
- No cubra la ranura de tostado durante el funcionamiento.
- El electrodoméstico no se ha concebido para su funcionamiento con un temporizador externo o sistema de control remoto independiente.
- No debe utilizarse el electrodoméstico en exteriores.
- Este aparato se ha concebido para un uso doméstico. El fabricante no puede aceptar responsabilidad alguna por los posibles daños provocados por un uso incorrecto o inadecuado.
- Este aparato está concebido para utilizarse en aplicaciones domésticas y similares como:
 - cocinas del personal en tiendas, oficinas y otros entornos de trabajo;
 - granjas;
 - por clientes en hoteles, moteles y otros entornos de tipo residencial;
 - entornos de tipo hostales o pensiones.

Avisos de segurança / Emniyet tavsiyesi

Leia as seguintes instruções cuidadosamente antes de utilizar o aparelho pela primeira vez.

- Este aparelho não se destina a ser utilizado por pessoas (incluindo crianças) com deficiências físicas, sensitivas ou mentais nem com falta de experiência e conhecimentos, a menos que sejam supervisionadas ou instruídas no que se refere à utilização do aparelho por uma pessoa responsável pela sua segurança.
- As crianças deverão ser supervisionadas de modo a garantir que não brinquem com o aparelho.
- O aparelho apenas poderá ser ligado a uma fonte de alimentação cuja tensão e frequência estejam em conformidade com as especificações constantes na placa de informação!
- Nunca utilize nem levante o aparelho se (o cabo de alimentação estiver danificado) a caixa estiver danificada.
- É necessário ligar o aparelho a uma tomada com terra. Se for necessário poderá ser utilizado um cabo de extensão apropriado para 10 A.
- Se o aparelho ou o cabo de alimentação estiver danificado, terá de ser substituído pelo fabricante, pelo

representante da assistência técnica ou por uma pessoa com habilitações semelhantes, de modo a evitar possíveis riscos.

- Coloque sempre o aparelho numa superfície plana e nivelada.
- O aparelho deve ser desligado e a ficha retirada, antes da limpeza e da manutenção.
- O aparelho e os acessórios aquecem durante o funcionamento. Utilize apenas pegas e botões designados. Deixe arrefecer antes de limpar ou guardar.
- O cabo de alimentação não pode entrar em contacto com as peças do aparelho quando estas estão quentes.
- Não mergulhe o aparelho em água nem em qualquer outro tipo de líquido.
- As migalhas podem inflamar-se, limpe a bandeja para as migalhas regularmente. Nunca utilize o aparelho sem a bandeja para as migalhas.
- Não introduza os dedos nem utensílios metálicos na abertura para torradas. Existe risco de danos físicos ou no aparelho.
- O pão pode inflamar-se. Não utilize a torradeira sob nem próximo de

objectos inflamáveis (por exemplo, cortinas). Não deve deixar a torradeira a funcionar quando esta for deixada sem supervisão.

- Não utilize nem coloque o aparelho numa superfície quente nem junto a uma fonte de calor.
- Não cubra a abertura para torradas durante o funcionamento.
- Este aparelho não foi concebido para ser utilizado recorrendo a um temporizador externo nem a um sistema de controlo remoto independente.
- O aparelho deverá ser utilizado apenas em espaços interiores.
- Este aparelho destina-se apenas a uso doméstico. O fabricante não se responsabiliza por quaisquer possíveis danos decorrentes de uma utilização imprópria ou incorrecta.
- Estes aparelhos destinam-se a uso doméstico e aplicações semelhantes, tais como:
 - cozinhas de pessoal em lojas, escritórios e outros ambientes de trabalho;
 - turismo rural;
 - utilização por clientes em hotéis, motéis e outros ambientes hoteleiros tipo residencial;
 - ambientes hoteleiros tipo dormida e pequeno-almoço.

Cihazı ilk kez kullanmadan önce aşağıdaki talimatı dikkatle okuyun.

- Güvenlik açısından kendilerinden sorumlu bir kişi tarafından cihazın kullanımıyla ilgili olarak gereken eğitim verilmeden veya kontrol/gözetim altında tutulmadan, çocuklar da dahil olmak üzere fiziksel, duyuşal veya zihinsel yeterlilikleri sınırlı olan ya da deneyimi ve bilgisi olmayan kişilerin bu cihazı kullanması uygun değildir.
- Çocukların, gerekli uyarılar yapılarak cihazla kesinlikle oynamaması sağlanmalıdır.
- Cihaz yalnızca, voltaj ve frekans anma değerleri plakasındaki özelliklere uyan bir güç kaynağına bağlanmalıdır.
- Ürünle birlikte gelen kablo veya gövde zarar görmüşse cihazı kesinlikle kullanmayın veya tutmayın.
- Cihaz yalnızca topraklı bir prize bağlanmalıdır. Gerekirse, 10 A için uygun bir uzatma kablosu kullanılabilir.
- Ürün veya ürünle birlikte gelen kablo hasar görürse, bir tehlike olasılığını ortadan kaldırmak amacıyla söz konusu kablo; üretici, servis temsilcisi

veya benzer niteliklere sahip bir kişi tarafından değiştirilmelidir.

- Cihazı daima düz bir yüzey üzerine yerleştirin.
- Temizlik ve bakım öncesinde cihaz kapatılmalı ve fişi prizden çekilmelidir.
- Cihaz ve aksesuarları çalışırken ısınır. Yalnızca ilgili kol ve düğmeleri kullanın. Temizleme veya saklama öncesinde soğumasını bekleyin.
- Elektrik kablosu cihazın sıcak parçalarıyla temas etmemelidir.
- Cihazı suya veya herhangi bir sıvıya daldırmayın!
- Kırıntılar yanabileceği için kırıntı tepsisini düzenli olarak temizleyin. Cihazı, kırıntı tepsiyi takılmadan kesinlikle kullanmayın.
- Ekmek kızartma yuvasına parmaklarınız veya metal nesnelere ulaşmaya çalışmayın. Yaralanma veya cihaza zarar verme riski vardır.
- Ekmek yanabilir. Ekmek kızartma makinesini kolayca alev alabilecek nesnelere (perde gibi) altında veya yakınında kullanmayın. Ekmek kızartma makinesi başında kimse durmadan çalıştırılmamalıdır.

- Cihazı sıcak bir yüzey üzerinde veya bir ısı kaynağının yakınında kullanmayın veya bu tür yerlere koymayın.
- Ekmek kızartırken, kızartma yuvasının üstünü örtmeyin.
- Bu cihaz, harici bir zamanlayıcı veya ayrı bir uzaktan kumanda sistemi vasıtasıyla çalıştırılacak şekilde tasarlanmamıştır.
- Cihaz kapalı alanlarda kullanıma uygun değildir.
- Bu cihaz, yalnızca ev kullanımı amacıyla tasarlanmıştır. Üretici, uygun olmayan veya hatalı kullanımdan kaynaklanan hasarlar açısından herhangi bir sorumluluk kabul etmez.
- Bu cihazlar aşağıdaki gibi evle ilgili ve benzeri uygulamalarda kullanılmak üzere tasarlanmıştır:
 - mağaza, ofis ve diğer çalışma ortamlarındaki mutfak bölümleri;
 - çiftlik evleri;
 - otel, motel ve diğer konaklama tarzı yerlerdeki müşteriler tarafından;
 - pansiyon tipi ortamlarda.

GB
D
F
NL

I
E
P
TR

S
DK
FI
N

CZ
SK
RU
UA

PL
H
HR
SR

RO
BG
SL
EE

LV
LT



I
1. Prima di utilizzare il tostapane per la prima volta, posizionare l'apparecchio vicino ad una finestra aperta e lasciarlo funzionare per alcuni cicli all'impostazione di doratura massima **senza pane**.

E
1. Antes de empezar a utilizar el tostador por primera vez, debe colocarlo junto a una ventana abierta y dejelo funcionar unas pocas veces en el nivel de tostado máximo **sin pan**.

P
1. Antes de utilizar a torradeira pela primeira vez, deverá posicioná-la próximo de uma janela aberta e colocá-la em funcionamento algumas vezes utilizando o nível de tostagem máximo **sem introduzir qualquer pão**.

TR
1. Kızartma makinesi, ilk kez çalıştırılmadan önce açık bir pencere yanına yerleştirilmeli ve maksimum kızartma ayarında **ekmek konmaksızın birkaç kez çalıştırılmalıdır**.



2. Come usare il tostapane: Collegare il cavo di alimentazione alla presa, inserire il pane e selezionare l'impostazione di doratura desiderata (da 1 a 8). Abbassare la leva di avvio.

2. Cómo utilizar el tostador: enchufe el cable a la alimentación principal, introduzca el pan y seleccione el nivel de tostado (1-8). Empuje hacia abajo la palanca de encendido.

2. Como utilizar a torradeira: Ligue o cabo à tomada, coloque o pão e seleccione o nível de tostagem (1-8). Pressione o accionador.

2. Kızartma makinesinin kullanımı: Fişi prize takın, ekmeği yerleştirin ve kızartma ayarını (1-8) seçin. Başlatma kolunu aşağı bastırın.



3. Quando il pane ha raggiunto la doratura desiderata, il tostapane si spegne automaticamente e il pane viene sollevato. Sollevando la leva di avvio sarà possibile sollevare il pane.

3. Cuando el pan ha alcanzado el grado de tostado deseado, el tostador se apaga automáticamente y el pan se eleva. Levantando la palanca se puede subir el pan.

3. Quando o pão estiver torrado de acordo com o nível de tostagem, a torradeira desliga-se automaticamente e o pão é elevado. Ao elevar o accionador, pode elevar ainda mais o pão.

3. Ekmek istenilen düzeyde kızardığında kızartma makinesi otomatik olarak kapanır ve ekmek yukarı kaldırılır. Başlatma kolunu kaldırarak ekmeği daha yıkırı da kaldırabilirsiniz.



1. Funzioni - Per interrompere la tostatura, premere il pulsante di arresto (A). Per tostare del pane congelato, premere il pulsante di scongelamento (B). Per riscaldare del pane già tostato, premere il pulsante di riscaldamento (C).

1. Características de funcionamiento: para interrumpir el tostado, pulse el botón de detención (A). Para tostar pan congelado, pulse el botón de descongelado (B) y para calentar pan ya tostado, pulse el botón de recalentado (C).

1. Características de funcionamiento: para interromper o funcionamento da torradeira, pressione o botão de Stop (A). Para torrar pão congelado, pressione o botão de descongelamento (B) e para aquecer pão previamente torrado, pressione o botão de reaquecimento (C).

1. Çalıştırma özellikleri: kızartmayı yarıda kesmek için, durdurma düğmesine (A) basın. Donmuş ekmeği kızartmak için buz çözme düğmesine (B) ve önceden kızartılmış ekmeği ısıtmak için yeniden ısıtma düğmesine (C) basın.



2. Per ottenere panini o altro pane croccante, utilizzare l'apposita griglia. Posizionare il pane sulla griglia attivata e selezionare l'impostazione di doratura numero 2. Accendere il tostapane abbassando la leva di avvio. Al termine, capovolgere il pane e ripetere la procedura. **Attenzione: la griglia si surriscalda!**

2. Para tostar ligeramente panecillos u otro tipo de pan, utilice la rejilla para panecillos. Coloque el pan en la ranura encendida y seleccione el ajuste de tostado 2. Encienda el tostador empujando la palanca de encendido. Cuando haya terminado, gire el pan y repita el proceso. **Precaución: la rejilla se calienta.**

2. Para pãozinhos ou outro tipo de pão, utilize o suporte para pães. Coloque o pão no suporte ativado e seleccione o nível de tostagem 2. Ligue a torradeira pressionando o accionador. Quando terminar, vire o pão e repita o processo. **Cuidado – o suporte aquece!**

2. Somunları veya diğer tür ekmeği gevrek hale getirmek için, somun rafını kullanın. Ekmeği kızartma haznesine yerleştirin ve kızartma ayarı 2'yi seçin. Başlatma kolunu bastırarak makineyi çalıştırın. İşlem tamamlandığında, ekmeği döndürün ve işlemi tekrarlayın. **Dikkat - raf ısınacaktır!**



3. Pulizia e manutenzione: scollegare il tostapane e lasciarlo raffreddare. Rimuovere il raccoglibriciole e svuotarlo. Pulire le superfici esterne con un panno leggermente inumidito. **Non utilizzare detergenti caustici o abrasivi e non immergere l'apparecchio in liquidi!**

3. Limpeza y cuidado: desenchufe la tostadora y deje que se enfríe. Retire la bandeja para migas y vacíela. Limpie las superficies exteriores con un trapo ligeramente humedecido. **No utilice nunca limpiadores cáusticos o abrasivos, ni sumerja el aparato en ningún líquido.**


3. Limpeza e cuidados: desligue a torradeira e deixe arrefecer. Remova e esvazie a bandeja de migalhas. Limpe as superfícies exteriores com um pano ligeiramente humedecido. **Nunca utilize produtos de limpeza cáusticos nem abrasivos e nunca mergulhe a máquina em líquidos!**

3. Temizlik ve bakım: kızartma makinesinin fişini prizden çekin ve soğumasını bekleyin. Kırıntı tepsinini çıkarın ve boşaltın. Dış yüzeyleri hafif nemli bir bez ile silin. **Kesinlikle yakıcı ve aşındırıcı temizleyiciler kullanmayın ve makineyi sıvı içine daldırmayın!**

Smaltimento**Materiali di imballaggio**

I materiali di imballaggio utilizzati sono ecologici e riciclabili. I componenti in plastica sono contrassegnati dalle indicazioni >PE<, >PS<, e così via. Smaltire i materiali di imballaggio negli appositi contenitori presso le isole ecologiche locali.

Apparecchio usato


Il simbolo  riportato sull'apparecchio o sulla sua confezione indica che questo prodotto non può essere considerato un normale rifiuto domestico, ma che deve invece essere smaltito presso un apposito punto di raccolta specializzato nel riciclaggio di apparecchiature elettriche ed elettroniche. Lo scrupoloso rispetto delle disposizioni in materia di smaltimento delle apparecchiature elettriche ed elettroniche

contribuisce alla salvaguardia dell'ambiente e alla tutela della salute. Per ulteriori informazioni su come riciclare questo prodotto, contattare il proprio comune di residenza, il servizio di smaltimento rifiuti o il negozio presso il quale è stato acquistato il prodotto.

E**Cómo desechar el electrodoméstico****Materiales de embalaje**

Los materiales de embalaje son respetuosos con el medio ambiente y pueden reciclarse. Los componentes de plástico se identifican con marcas como >PE<, >PS<, etc. Tire el material de embalaje en los contenedores pertinentes en las instalaciones de recogida de basura de su comunidad.

Electrodoméstico antiguo


El símbolo  incluido en el producto o en su envase indica que este producto no debe ser tratado como un residuo doméstico. Debe llevarse hasta un punto de recogida para el reciclaje de equipos eléctricos y electrónicos. El vertido correcto del producto evitará perjudicar al medio ambiente y a la salud. Para obtener información más detallada acerca del reciclaje de este producto, consulte al departamento

correspondiente de su municipio, al servicio de recogida de residuos domésticos o a la tienda donde adquirió el producto.

P**Eliminação****Materiais de embalamento**

Os materiais da embalagem respeitam o ambiente e podem ser reciclados. Os componentes plásticos estão identificados por marcações, como, por exemplo, >PE<, >PS<, etc. Elimine os materiais da embalagem no recipiente adequado nos respectivos pontos verdes.

Aparelho velho

O símbolo  símbolo no produto ou na sua respectiva embalagem indica que este produto não poderá ser tratado como resíduo doméstico. Pelo contrário, deverá ser entregue ao ponto de recolha aplicável para a reciclagem dos equipamentos eléctricos e electrónicos. Ao garantir que este produto é eliminado correctamente, ajudará a evitar possíveis consequências nefastas para o meio ambiente e


para a saúde de seres humanos, o que, caso contrário, poderia acontecer se este produto fosse eliminado de forma incorrecta. Para informações mais detalhadas sobre a reciclagem deste produto, contacte o seu gabinete municipal local, o seu serviço de eliminação de resíduos domésticos ou a loja onde adquiriu este produto.

TR**Elden çikarma****Ambalaj malzemeleri**

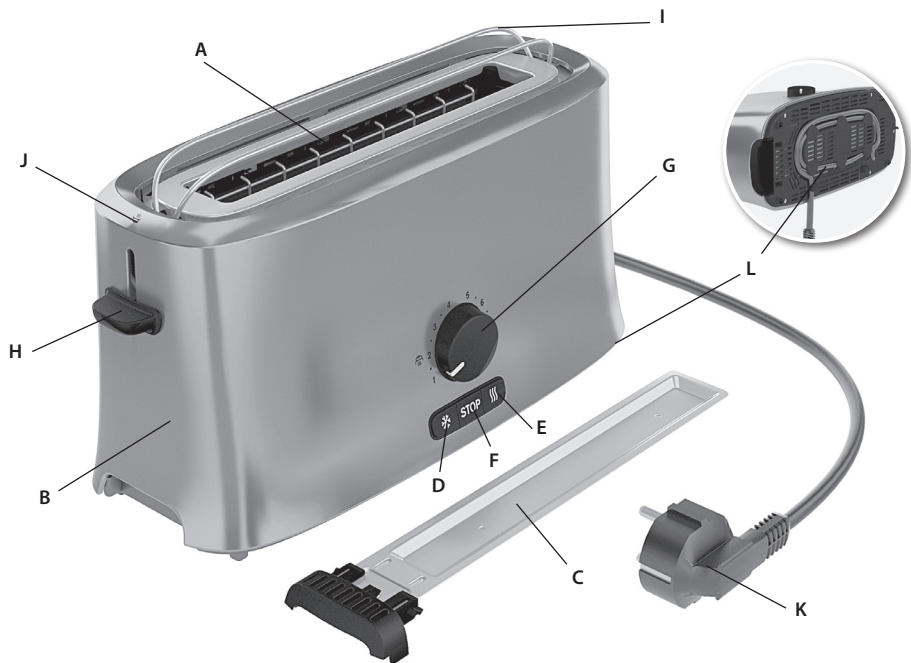
Ambalaj malzemesi çevre dostudur ve geri dönüştürülebilir. Plastik bileşenler üzerlerindeki işaretler ile tanınır; örneğin, >PE<, >PS< vb. Lütfen ambalaj malzemesini, size en yakın çöp atık tesislerine uygun bir taşıyıcı içinde atın.

Eskiyen cihazlar

Üründe ya da ambalajında bulunan

 simgesi, bu ürünün evsel atık olarak değerlendirilemeyeceğini belirtir. Aksine, cihazın elektrikli ve elektronik aygıtların geri dönüştürülmesi için uygun bir toplama noktasına götürülmesi gerektiğini ifade eder. Bu ürünün düzgün biçimde atılmasını sağlayarak, ürünün uygun atık yöntemleri dışında değerlendirildiğinde ortaya çıkabile-

cek çevre ve insan sağlığı açısından olası olumsuz sonuçların önlenmesine katkıda bulunmuş olursunuz. Bu ürünün geri dönüşümü ile ilgili olarak daha ayrıntılı bilgi edinmek için lütfen yerel yönetim birimlerine, evsel atık/çöp toplama hizmeti yetkililerine ya da ürünü satın aldığınız yere başvurun.



S

Delar

- A. Rostfack
- B. Värmeisolerat yttre hölje
- C. Smulbricka
- D. Uppтинingsknapp med indikatorlampa
- E. Uppvärmningsknapp med indikatorlampa
- F. Stoppknapp med indikatorlampa
- G. Rostkontroll
- H. Startspak och brödluft
- I. Bullvärmare för värmning av småbröd
- J. Bullvärmarknapp
- K. Strömkabel och kontakt
- L. Sladdförvaring (på brödrostens undersida)

DK

Komponenter

- A. Åbning til brød
- B. Varmeisoleret udvendigt kabinet
- C. Skuffe til krummer
- D. Optøningsknap med indikator
- E. Opvarmningsknap med indikator
- F. Stopknapp med indikator
- G. Styring af ristningen
- H. Starthåndtag og brödløfter
- I. Holder til ristning af boller og lignende
- J. Knap til brödholder
- K. Strömledning og -stik
- L. Ledningsholder (på brödristerens underside)

FI

Osat

- A. Paahto-aukko
- B. Lämpöeristetty ulkokuori
- C. Murulaatikko
- D. Sulatuspainike merkkivalolla
- E. Lämmityspainike merkkivalolla
- F. Pysäytyspainike merkkivalolla
- G. Tummuuden säädin
- H. Käynnistysvipu ja leivän nostin
- I. Sämpyläteline sämpylöiden rapeutukseen
- J. Sämpyläteline painike
- K. Sähköjohto ja pistoke
- L. Johdon säilytyspaikka (paahtimen alapuolella)

N

Komponenter

- A. Brödristeråpning
- B. Termisk isolert yttre hus
- C. Smuleskuff
- D. Tineknapp med indikatorlampe
- E. Gjenoppvarmingsknapp med indikatorlampe
- F. Stoppknapp med indikatorlampe
- G. Bruningskontroll
- H. Starthandel og brödløfter
- I. Stativ for ristning av rundstykker
- J. Knapp til rundstykkestativ
- K. Strömledning og støpsel
- L. Ledningsoppbevaring (på undersiden av brödristeren)

S Læs følgende instruktion noggrant innan du anvender enheten första gången.

- Den här apparaten är inte avsedd att användas av personer (inklusive barn) med nedsatt fysisk, sensorisk eller mental förmåga, eller bristande erfarenhet och kunskap, såvida de inte har fått handledning eller instruktioner för hur apparaten används av en person som ansvarar för deras säkerhet.
- Barn måste passas så att de inte leker med apparaten.
- Apparaten ska endast anslutas till vägguttag vars spänning och frekvens överensstämmer med specifikationerna på märkplåten.
- Använd eller hantera aldrig apparaten om strömkabeln eller höljet är skadat.
- Apparaten får endast anslutas till ett jordat eluttag. Om nödvändigt kan en förlängningskabel för 10 A användas.
- Om apparaten eller sladden skadats måste den bytas ut av tillverkaren, auktoriserad servicepersonal eller

liknande kvalificerad person för att undvika fara.

- Placera alltid apparaten på ett plant underlag.
- Apparaten måste stängas av och kontakten dras ur före rengöring och underhåll.
- Apparaten och dess tillbehör blir heta under drift. Använd bara särskilt avsedda handtag och knappar. Låt apparaten svalna före rengöring eller förvaring.
- Strömkabeln får inte komma i kontakt med apparatens heta delar.
- Sänk inte ned apparaten i vatten eller någon annan vätska.
- Smulor kan fatta eld. Rengör smulbrickan regelbundet. Använd aldrig apparaten utan filter.
- Stick inte ned dina fingrar eller metallredskap i rostfacken. Det finns risk för person- och maskinskada.
- Bröd kan fatta eld. Använd inte brödrosten under eller nära antändliga föremål (t.ex. gardiner). Brödrosten ska inte lämnas utan uppsikt medan den används.

- Använd eller placera inte apparaten på ett hett underlag eller nära en värmekälla.
- Täck inte över rostfacket under rostning.
- Apparaten är inte avsedd att användas med en extern timer eller ett separat fjärkontrollsystem.
- Apparaten ska endast användas inomhus.
- Apparaten är endast avsedd för hushållsbruk. Tillverkaren ansvarar inte för eventuell skada orsakad av olämplig eller felaktig användning.
- Den här produkten är avsedd att användas i hushållet och i liknande miljöer som t.ex:
 - personalkök i butiker, på kontor och andra arbetsmiljöer
 - bondgårdar
 - av gäster på hotell, motell och andra typer av boendemiljöer
 - miljöer av typen bed and breakfast.

DK Læs følgende instruktion omhyggeligt, før apparatet anvendes første gang.

- Dette apparat er ikke beregnet til at blive brugt af personer (herunder børn), hvis fysiske, sansmæssige eller mentale evner er nedsat, eller personer uden den fornødne erfaring og viden, medmindre de er instrueret i sikker brug af apparatet eller er under opsyn af en person, der har ansvaret for dem.
- Børn skal holdes under opsyn og må ikke lege med apparatet.
- Apparatet må kun være sluttet til en strømforsyning, hvis netspænding og frekvens er i overensstemmelse med specifikationerne på mærkepladen!
- Brug aldrig apparatet, og tag det aldrig op, hvis den medfølgende ledning er beskadiget, eller huset er beskadiget.
- Apparatet må kun slutes til en kontakt med jordforbindelse. Hvis det er nødvendigt, er det muligt at bruge en forlængerledning, som kan bruges med 10 A.

- Hvis apparatet eller den medfølgende ledning beskadiges, skal producenten, en servicerepræsentant eller en tilsvarende kvalificeret tekniker udskifte den, så der ikke opstår fare.
- Anbring altid apparatet på en flad, plan overflade.
- Sluk for apparatet, og tag stikket ud af kontakten inden rengøring og vedligeholdelse.
- Apparatet og tilbehøret bliver varmt under brug. Brug kun de der-til indrettede håndtag og knapper. Sørg for afkøling før rengøring eller opbevaring.
- Netledningen må ikke komme i berøring med apparatets varme dele.
- Apparatet må ikke nedsænkes i vand eller anden væske.
- Krummer kan brænde. Tøm derfor skuffen til krummer regelmæssigt. Brug aldrig apparatet uden skuffen til krummer.
- Prøv ikke at række ind i åbningen til brød med fingrene eller metalredskaber. Der er risiko for personskade og beskadigelse af apparatet.

- Brød kan brænde. Brug aldrig brødristeren under eller i nærheden af letantændelige genstande (f.eks. gardiner). Brødristeren må aldrig efterlades uden opsyn, når den er tændt.
- Brug ikke eller anbring ikke apparatet på en varm overflade eller i nærheden af en varmekilde.
- Åbningen til brød må aldrig dækkes til, når brødristeren er i brug.
- Dette apparat er ikke beregnet til at blive betjent ved hjælp af en ekstern timer-funtiner eller et separat fjernbetjenings-system.
- Apparatet er kun til indendørs brug.
- Dette apparat er kun beregnet til brug i private husholdninger. Producenten tager ikke noget ansvar for eventuel skade, der skyldes forkert eller ukorrekt brug. Dette apparat er beregnet til at blive brugt i husholdninger og lignende anvendelser, såsom:
 - personalekøkkener i butikker, på kontorer og i andre arbejdsmiljøer
 - gæstehuse
 - af kunder på hoteller, moteller og andre miljøer af indkvarteringstypen
 - bed and breakfast-lignende miljøer.

Use seuraavat ohjeet huolellisesti ennen kuin käytät laitetta ensimmäistä kertaa.

- Laitetta ei ole tarkoitettu sellaisten ihmisten (lapset mukaan lukien) käytettäväksi, joiden fyysiset, sensoriset tai henkiset kyvyt ovat alentuneet tai jotka eivät osaa käyttää laitetta, ellei heidän turvallisuudestaan vastuussa oleva henkilö ole antanut heille ohjeita laitteen käytöstä tai valvo heidän laitteen käyttöään.
- Huolehdi, että lapset eivät käytä laitetta leikkikaluna.
- Laitte voidaan kytkeä vain virtalähteeseen, jonka jännite ja taajuus vastaavat arvokilven tietoja.
- Älä koskaan käytä laitetta, jos - virtajohto on vaurioitunut - kotelo on vaurioitunut.
- Laitte voidaan kytkeä vain maadoitettuun pistorasiaan. Voit käyttää tarvittaessa sopivaa jatkojohtoa.
- Jos laite tai virtajohto vaurioituu, valmistajan tai valtuutetun huolto-liikkeen on vaihdettava se varaosien välttämiseksi.

- Sijoita laite aina tasaiselle ja tukevalle pinnalle.
- Katkaise laitteesta virta ja irrota virtajohto aina käytön jälkeen sekä ennen puhdistusta ja huoltoa.
- Laitte ja sen osat kuumenevat käytön aikana. Käytä vain laitteen omia kahvoja ja kädensijoja. Anna laitteen jäähtyä ennen puhdistusta tai varastointia.
- Virtajohto ei saa koskettaa laitteen kuumia osia.
- Älä upota laitetta veteen tai muuhun nesteeseen.
- Murut voivat syttyä palamaan, puhdistusta murulevy säännöllisesti. Älä koskaan käytä laitetta ilman murulevyä.
- Älä työnnä sormia tai metalliesineitä paahdoaukkoon. Tämä voi johtaa onnettomuuteen ja laitteen vahingoittumiseen.
- Leipä voi syttyä palamaan. Älä käytä paahdinta syttyvien esineiden (kuten verhojen) alla tai lähellä. Älä jätä leivänpaahdinta ilman valvontaa käytön aikana.

- Älä käytä tai säilytä laitetta kuuma pinnalla tai lähellä lämmön lähdettä.
- Älä peitä paahdoaukkoa paahdon aikana.
- Tätä laitetta ei ole tarkoitettu ulkoisen ajastimen tai erillisen kauko-ohjauksjärjestelmän kanssa käytettäväksi.
- Laitte on tarkoitettu käytettäväksi vain sisätiloissa.
- Laitte on tarkoitettu vain kotikäyttöön. Valmistaja ei vastaa mahdollisista vahingoista, jotka johtuvat laitteen epäasianmukaisesta tai väärästä käytöstä.
- Tämä laite on tarkoitettu kotikäyttöön ja muihin vastaaviin käyttöympäristöihin, joita ovat muun muassa:
 - liikkeiden, toimistojen ja muiden työympäristöjen henkilöstön ruokailutilat
 - maatalot
 - hotellien, motellien ja muiden majoitusliiketoimien asiakkaita
 - aamiaisen ja majoituksen tarjoavat ympäristöt.

Les følgende anvisninger nøye før du bruker apparatet for første gang.

- Apparater skal ikke brukes av personer (inkludert barn) med reduserte fysiske, sensoriske eller mentale evner, eller manglende erfaring eller kunnskap, med mindre de under tilsyn av en ansvarlig person får opplæring i bruk av apparatet.
- Pass på at barn ikke leker med apparatet.
- Apparater kan bare kobles til en strømkilde med samme spenning og frekvens som er angitt på typeskiltet!
- Ikke bruk eller løft apparatet hvis strømledningen eller huset er skadet.
- Apparater skal bare kobles til en jordet kontakt. En skjøteledning beregnet på 10 A kan brukes hvis det er nødvendig.
- Hvis apparatet eller strømledningen er skadet, må de skiftes av produsenten, et autorisert servicesenter eller en tilsvarende kvalifisert person for å unngå fare.

- Apparater skal alltid plasseres på et plant og jevnt underlag.
- Apparater må slås av og støpselet trekkes ut før rengjøring og vedlikehold.
- Apparater og tilbehøret blir varmt når det er i bruk. Bruk bare angitte håndtak og knapper. La apparatet avkjøle før rengjøring eller oppbevaring.
- Strømledningen må ikke komme i kontakt med noen av apparatets varme deler.
- Ikke senk apparatet i vann eller andre væsker.
- Smulene kan ta fyr – rengjør derfor smuleskuffen med jevne mellomrom. Ikke bruk apparatet uten smuleskuffen.
- Ikke stikk fingrene eller metallredskaper inn i brødristeråpningen. Du kan da skade deg selv og apparatet.
- Brød kan ta fyr. Ikke bruk brødristeren under eller nær brennbare gjenstander (f.eks. gardiner). Brødristeren må ikke etterlates uten tilsyn når den er i gang.

- Ikke bruk eller plasser apparatet på et varmt underlag eller i nærheten av en varmekilde.
- Ikke dekk til brødristeråpningen under risting.
- Dette apparatet er ikke beregnet på bruk med en ekstern timer eller et eget fjernkontrollsystem.
- Apparater er bare beregnet på innendørs bruk.
- Dette apparatet er bare beregnet på husholdningsbruk. Produsenten påtar seg ikke erstatningsansvar for eventuelle skader som følge av upassende eller feilaktig bruk.
- Dette produktet er kun ment for bruk i husholdninger og liknende bruk som:
 - personalkjøkken i butikker, på kontorer og andre arbeidsmiljøer;
 - gårdshus;
 - av gjester på hoteller, moteller og andre boligtyper;
 - "bed and breakfast"-miljøer.



S

1. Innan du använder brödrosten första gången bör du placera den nära ett öppet fönster och köra den några gånger med maximal rostningsgrad inställd **utan bröd i**.



2. Så här använder du brödrosten: Anslut kontakten till vägguttaget, lägg in bröd och välj rostningsgrad (1–8). Tryck ned startspaken.



3. När brödet har fått önskad rostningsgrad stängs brödrosten av automatiskt och brödet lyfts upp. Genom att höja starthandtaget kan du flytta brödet högre upp.

DK

1. Før brødristeren tages i anvendelse første gang, skal den anbringes i nærheden af et åbent vindue og betjenes et par gange, hvor den maksimale rostningsindstilling anvendes, **uden at der anvendes brød**.

2. Sådan bruges brødristeren: Sæt ledningen i stikkontakten, isæt brødet, og vælg rostningsindstilling (1-8). Tryk ned på starthåndtaget.

3. Når brødet er tilstrækkeligt ristet, slår brødristeren automatisk fra, og brødet løftes op. Ved at løfte starthåndtaget kan brødet løftes højere op.

FI

1. Ennen kuin käytät paahdinta ensimmäistä kertaa, se pitäisi asettaa lähelle avointa ikkunaa ja käyttää muutama kerta maksimiumuusasteella **ilman leipää**.

2. Ohjeita leivänpaahdinnan käyttämiseen: Kytke sähköjohto pistotrasiaan, laita leipä paahtimeen ja valitse tummuusaste (1-8). Paina käynnistysvipua alas.

3. Kun leipä on paahnutun haluttuun tummuusasteeseen, leivänpaahdin sammuu automaattisesti ja leipä kohoaa ylös. Käynnistysvipua nostamalla voit nostaa leivän korkeammalle.

N

1. Før du begynner å bruke brødristeren for første gang skal den plasseres i nærheten av et åpent vindu og brukes noen ganger på maks. bruningsinnstilling **uten brød i**.

2. Slik bruker du brødristeren: Sett støpselet i stikkontakten, sett i brødet og velg bruningsinnstilling (1-8). Trykk starthendelen ned.

3. Når brødet har oppnådd ønsket bruningsgrad, slår brødristeren seg automatisk av og brødet løftes opp. Du kan heve det enda mer ved å løfte starthendelen.



1. Funktioner: Tryck på stoppknappen (A) för att avbryta rostningen. Tryck på upptiningsknappen (B) för att rosta fryst bröd. Tryck på återuppvärmningsknappen (C) för att värma redan rostat bröd.

1. Betjeningsfunktioner: Afbryd ristningen ved at trykke på stopknappen (A). Rist frossent brød ved at trykke på optøningsknappen (B). Opvarm brød, som allerede er ristet, ved at trykke på genopvarmningsknappen (C).

1. Käyttöön liittyvät toiminnot: Jos haluat keskeyttää paahdon, paina pysäytyspainiketta (A). Jos haluat paahtaa jäistä leipää, paina sulatuspainiketta (B), ja jos haluat lämmittää jo paahdetun leivän, paina lämmityspainiketta (C).

1. Funksjoner ved bruk: trykk på stoppknappen (A) hvis du vil avbryte ristningen. Trykk på tineknappen (B) hvis du vil riste frossent brød, og trykk på gjenoppvärmningsknappen (C) hvis du vil varme opp brød som allerede er ristet.

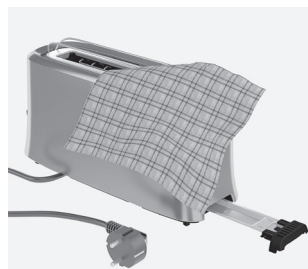


2. Använd bullvärmaren för att värma småbröd, bullar eller liknande. Lägg brödet på brödhållaren och välj rostningsgrad 2. Tryck ned startspaken för att starta brödrosten. När den är klar vänder du på brödet och upprepar rostningen. **Varning! Bullvärmaren blir het!**

2. For at gøre boller eller andet brød sprødt skal brødholderen bruges. Anbring brödet på den aktiverede holder, og vælg ristningsindstilling 2. Tænd for brødristeren ved at trykke starthåndtaget ned. Når den er færdig, skal brödet vendes, hvorefter processen gentages. **Forsigtig! – holderen bliver varm!**

2. Sämpylöiden ja muiden leipien rapeutukseen tulee käyttää sämpylätelinettä. Aseta leipä telineeseen ja valitse tummuusaste 2. Käynnistä leivänpaahdin painamalla käynnistysvivusta. Kun tämä puoli on valmis, käännä leipä ja toista paahdo. **Huomio - teline kuumelee!**

2. For å riste rundstykker eller annet brød, bruker du rundstykkestativet. Legg brödet på det aktiverede stativet og velg bruningsinnstilling 2. Slå på brødristeren ved å trykke på starthendelen. Når den er ferdig, snur du brödet og gjentar prosessen. **OBS! – stativet blir varmt!**



3. Rengöring och underhåll: Dra ur kontakten och låt brödrosten svalna. Ta ut smulbrickan och töm den. Torka brödrosten utvändigt med en lätt fuktad trasa. **Använd aldrig frätande eller slipande rengöringsmedel och sänk aldrig ned brödrosten i vätska!**

3. Rengøring og vedligeholdelse: Træk brødristerens stik ud, og lad den afkøle. Fjern krummebakken, og tøm den. Tør de udvendige flader med en let fugtet klud. **Brug aldrig ætsende eller slibende rengøringsmidler, og nedsenk aldrig apparatet i væske!**

3. Puhdistus ja hoito: irrota virtajohdon pistorasiasista ja anna paahtimen jäähtyä. Poista murualusta ja tyhjennä se. Pyyhi ulkopinnat kostealla liinalla. **Älä koskaan käytä syövyttäviä tai hankaavia puhdistusaineita äläkä upota laitetta nesteeseen.**

3. Rengjøring og vedlikehold: trekk støpselet ut av stikkkontakten og la brødristeren avkjøle. Ta ut smulefatet og tøm det. Tørk av de utvendige flatene med en lett fuktet klut. **Ikke bruk rengjøringsmidler som er etsende eller som inneholder slipemidler, og ikke senk maskinen i væske!**

S


Kassering

Förpackningsmaterial

Förpackningsmaterialen är miljövänliga och går att återvinna. Plastkomponenterna är markerade med t.ex. >PE<, >PS< osv. Kassera förpackningsmaterialet i därför avsedd container i kommunens återvinningsanläggningar.

Gammal apparat



Symbolen  på produkter eller förpackningar visar att produkten inte kan hanteras som hushållsavfall. Den ska i stället lämnas till rätt insamlingsställe för återvinning av elektrisk och elektronisk utrustning. Genom att se till att produkten kasseras på rätt sätt bidrar du till att förhindra potentiella

negativa konsekvenser för miljön och människors hälsa, som annars skulle kunna uppstå på grund av felaktig avfallshandtering av produkten. För mer detaljerad information om återvinning av produkten kontaktar du ditt kommunkontor, en avfallsstation för hushållssopor eller affären där du köpte produkten.

DK


Bortskaffelse

Emballage

Emballagen er miljøvenlig og kan genbruges. Plastikkomponenter er markeret med f.eks. >PE<, >PS< osv. Bortskaf emballagen på en kommunal genbrugsstation i de relevante containere.

Gamle apparater



Symbolet  på produktet eller dets emballage viser, at produktet ikke må håndteres som husholdningsaffald. Det skal i stedet afleveres på genbrugsstationen, der sørger for genbrug og genindvinding af elektrisk og elektronisk udstyr. Ved at sikre at dette apparat bortskaffes korrekt, medvirker

du til at forhindre de potentielle negative konsekvenser for miljøet og menneskers sundhed, som ellers kan være resultatet af forkert affaldshåndtering af dette apparat. Du kan få flere oplysninger om genbrug af dette apparat hos teknisk forvaltning i din kommune, på genbrugsstationen eller det sted, hvor du købte apparatet.

FI

Hävittäminen


Pakkausmateriaalit

Pakkausmateriaalit ovat ympäristöystävällisiä ja ne voidaan kierrättää. Muoviosat on merkitty, esim. >PE<, >PS<. Hävitä pakkausmateriaalit laittamalla ne oikeisiin jätetiistöihin.

Vanha laite

Tuotteessa tai sen pakkauksessa oleva



symboli  tarkoittaa, että tuotetta ei saa käsitellä kotitalousjätteenä. Sen sijaan laite on vietävä asianmukaiseen kierrätyspisteeseen, joka ottaa vastaan sähkö- ja elektroniikkaromua. Varmis-

tamalla tuotteen oikean hävittämisen autat estämään ympäristölle ja terveydelle aiheuttuvia kielteisiä vaikutuksia, jotka tuotteen virheellisestä hävittämisestä koituisivat. Saat lisätietoja tuotteen kierrättämisestä ottamalla yhteyttä kunnalliseen jätelaitokseen, kotitalousjätteen keräyspalveluun tai tuotteen ostopaikkaan.

N


Kassering

Emballasje

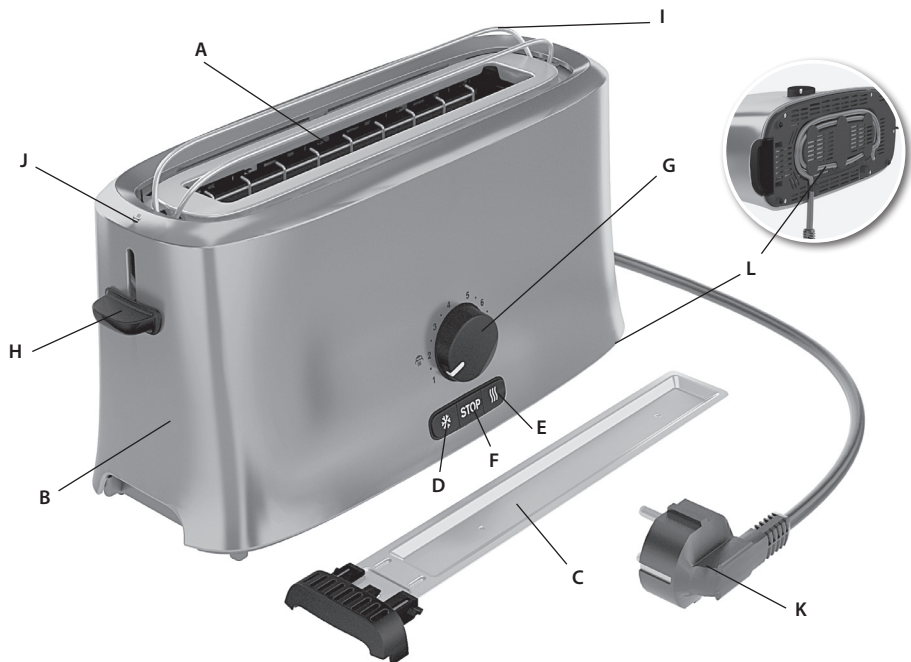
Emballasjen er miljøvenlig og kan gjenvinnes. Plastikkomponentene er identifisert av markeringer, f.eks. >PE<, >PS< osv. Kast emballasjen i riktig beholder ved et offentlig resirkuleringspunkt.

Gammelt apparat



Symbolet  på produktet eller emballasjen angir at produktet ikke skal behandles som husholdningsavfall. Det må i stedet leveres inn til et egnet returpunkt for gjenvinning av elektrisk og elektronisk utstyr. Ved å sørge for at produktet kastes på en forsvarlig måte

bidrar du til å forhindre mulige negative miljø- og helsemessige konsekvenser, som ellers ville kunne oppstå ved uforsvarlig avfallshåndtering. Hvis du vil ha mer informasjon om gjenvinning av produktet, kan du ta kontakt med lokale myndigheter, den kommunale renovasjonstjenesten eller forretningen der du kjøpte produktet.



CZ

Součásti

- A. Otvor na opékání
- B. Tepelně izolovaný vnější kryt
- C. Zásuvka na drobky
- D. Tlačítko rozmrazování s kontrolkou
- E. Tlačítko opětovného ohřívání s kontrolkou
- F. Tlačítko zastavení s kontrolkou
- G. Nastavení opékání
- H. Páčka k zahájení opékání a ke zvedání pečiva
- I. Nástavec na rozehřívání housek
- J. Tlačítko nastavec na housky
- K. Napájecí kabel a zástrčka
- L. Prostor pro uschování kabelu (ve spodní části topinkovače)

SK

Komponenty

- A. Otvor na chlieb
- B. Vonkajší plášť s tepelnou izoláciou
- C. Priehradka na omrvinky
- D. Tlačidlo rozmrazovania s indikátorom
- E. Tlačidlo na opätovné zohriatie s indikátorom
- F. Tlačidlo stop s indikátorom
- G. Nastavenie intenzity opečenia
- H. Ovládací páčka a vysúvanie chleba
- I. Stojan na opekание pečiva
- J. Tlačidlo stojana na pečivo
- K. Kábel napájania a zástrčka
- L. Priehradka na kábel napájania (na spodnej strane hriankovača)

RU

Компоненты

- A. Гнездо для поджаривания
- B. Термоизолированный внешний корпус
- C. Лоток для крошек
- D. Кнопка поджаривания с индикатором
- E. Кнопка подогрева с индикатором
- F. Кнопка выключения с индикатором
- G. Настройка поджаривания
- H. Рычажок пуска и подъема хлеба
- I. Дуги для вафельных трубочек
- J. Кнопка рамок для трубочек
- K. Шнур питания с вилкой
- L. Место для шнура (снизу тостера)

UA

Компоненти

- A. Відсік для підсмажування
- B. Термоізолюваний зовнішній корпус
- C. Відсік для крихт
- D. Кнопка розморожування зі світловим індикатором
- E. Кнопка розігріву зі світловим індикатором
- F. Кнопка зупинки зі світловим індикатором
- G. Контроль підсмажування
- H. Пусковий важіль і кнопка підйому хліба
- I. Підставка для підсмажування булочок і хлібних виробів
- J. Кнопка підставки для булочок
- K. Шнур живлення та штепсель
- L. Шухляда для зберігання шнура (у нижній частині тостера)

GB
D
F
NL

I
E
P
TR

S
DK
FI
N

CZ
SK
RU
UA

PL
H
HR
SR

RO
BG
SL
EE

LV
LT

Před prvním použitím přístroje si pečlivě přečtete následující pokyny.

- Tento přístroj není určen k použití osobami (včetně dětí) se sníženými fyzickými, smyslovými či mentálními schopnostmi nebo nedostatkem zkušeností a znalostí, pokud nejsou pod dohledem, nebo jim osoba odpovědná za jejich bezpečnost nepodalala instrukce k jeho používání.
- Dávejte pozor, aby si s přístrojem nehraly děti.
- Přístroj lze zapojit pouze do takového zdroje energie, jehož napětí a kmitočet odpovídají technickým údajům uvedeným na typovém štítku.
- Přístroj nikdy nepoužívejte, pokud je poškozen napájecí kabel nebo kryt.
- Přístroj je nutné připojovat pouze k uzemněné zásuvce. Je-li třeba, lze použít prodlužovací kabel 10 A.
- Dojde-li k poškození přístroje nebo napájecího kabelu, musí je vyměnit výrobce, pověřený servisní pracovník nebo jiná kvalifikovaná osoba, aby se zamezilo vzniku nebezpečí.

- Přístroj pokládejte vždy na rovný, pevný povrch.
- Před čištěním a údržbou je třeba spotřebič vypnout a odpojit ze sítě.
- Při provozu se topinkovač i příslušenství zahřívá. Používejte pouze určené rukojeti a ovládací prvky. Před čištěním a uskladněním nechte přístroj vychladnout.
- Síťový kabel nesmí přijít do styku s žádnými horkými součástmi přístroje.
- Nenořte přístroj do vody ani jiných tekutin.
- Drošky mohou začít hořet, proto zásobník na drošky pravidelně čistěte. Nikdy přístroj nepoužívejte bez zásobníku na drošky.
- Do opékacího prostoru nevkládejte kovové předměty ani prsty. Hrozí nebezpečí poškození přístroje a zranění.
- Pečivo může začít hořet. Nepoužívejte topinkovač pod horlavými předměty nebo v jejich blízkosti (např. závěsy). Během provozu nenechávejte opékač topinek bez dozoru.

- Přístroj nepoužívejte a nepokládejte na horký povrch ani do blízkosti zdrojů tepla.
- Při opékání nezakrývejte opékačí otvor.
- Tento přístroj není určen pro použití s externím časovačem nebo zvláštním systémem dálkového ovládání.
- Přístroj je určen pouze k použití ve vnitřních prostorech.
- Tento přístroj je určen pouze pro domácí použití. Výrobce nepřijímá odpovědnost za žádné škody způsobené nevhodným nebo nesprávným používáním.
- Tento spotřebič je určen pro použití v domácnosti a pro následující způsoby použití:
 - kuchyně pro zaměstnance v obchodech, kancelářích a jiných pracovních prostředích;
 - farmářské domy;
 - pro zákazníky hotelů, motelů a jiných ubytovacích zařízení;
 - penziony a ubytovny.

Pred prvým použitím prístroja si dôkladne prečítajte nasledujúce pokyny.

- Tento prístroj by nemali používať osoby (vrátane detí) so zníženými fyzickými, zmyslovými alebo psychickými schopnosťami, prípadne osoby, ktoré nemajú dostatočné skúsenosti alebo vedomosti, iba ak bolí o používaní prístroja poučené osobou zodpovednou za ich bezpečnosť alebo nad nimi táto osoba dohliada.
- Nikdy nedovoľte, aby sa deti s prístrojom hrali.
- Prístroj môžete zapojiť len do zdroja elektrickej energie, ktorý zodpovedá technickým parametrom (napätie a frekvencia) uvedeným na typovom štítku.
- Prístroj nikdy nepoužívajte ani nedvíhajte, ak – je poškodený kábel napájania, – je poškodený plášť prístroja.
- Prístroj sa smie zapájať len do uzemnenej zásuvky. V prípade potreby možno použiť predlžovací kábel dimenzovaný na 10 A.

- Ak je prístroj alebo kábel napájania poškodený, musí ho vymeniť výrobca, servisný technik alebo iná kvalifikovaná osoba, aby sa predišlo nebezpečenstvu.
- Prístroj vždy umiestňujte na rovnú podložku.
- Pred každým čistením a údržbou treba spotrebiteľ vypnúť a odpojiť od zásuvky.
- Prístroj a doplnky sa počas používania zahrievajú. Používajte len určené držadlá a ovládače. Pred čistením alebo uskladnením nechajte prístroj vychladnúť.
- Kábel napájania nesmie prísť do kontaktu s horúcimi časťami prístroja.
- Prístroj neponárajte do vody ani iných tekutín.
- Omrvinky môžu začať horieť, preto priehradku na omrvinky pravidelne čistite. Prístroj nikdy nepoužívajte bez priehradky na omrvinky.
- Do otvorov na chlieb nestrkajte prsty ani kovové nástroje. Hrozí nebezpečenstvo poranenia a poškodenia zariadenia.
- Chlieb sa môže vznietiť. Hriankovač nepoužívajte pod horlavými pred-

- metmi (napr. záclonami) alebo v ich blízkosti. Zapnutý hriankovač nikdy nenechávajte bez dozoru.
- Prístroj nepoužívajte ani nekladte na horúci povrch a do blízkosti zdrojov tepla.
- Počas používania hriankovača nezakrývajte otvor na chlieb.
- Prístroj nie je určený na ovládanie pomocou externého časovača ani samostatného systému diaľkového ovládania.
- Prístroj je určený len na používanie v interiéri.
- Tento prístroj je určený len na používanie v domácnosti. Ak sa prístroj používa na iné ako stanovené účely alebo sa používa nesprávne, v prípade poškodenia neposkytuje výrobca na prístroj záruku.
- Tento spotrebiteľ je určený na použitie v domácnosti a podobnom prostredí, ako sú napr.:
 - kuchyne pre zamestnancov v obchodoch, kanceláriách a iných pracovních prostrediach,
 - vidiecke domy,
 - priestory určené pre klientov v hoteloch, moteloch a iných typoch ubytovacích zariadení,

Перед первым применением устройства внимательно прочтите следующую инструкцию.

- Устройство не предназначено для использования детьми, неопытными людьми и людьми с ограниченными умственными и физическими возможностями иначе как под присмотром лица, отвечающего за их безопасность.
- Не разрешайте детям играть с устройством.
- Устройство можно включать только в розетку сети с напряжением и частотой, соответствующими табличке технических данных!
- Не пользуйтесь устройством при повреждении шнура питания или корпуса.
- Включайте устройство только в заземленную розетку. При необходимости можно воспользоваться удлинителем на 10 А.
- В целях безопасности поврежденные устройство или шнур питания должны быть заменены производителем, агентом по обслуживанию или другим квалифицированным специалистом.

- Всегда ставьте устройство на ровную горизонтальную поверхность.
- При чистке и уходе устройство необходимо выключить и отсоединить от сети электропитания.
- Во время работы устройство и принадлежности нагреваются. Применяйте ручки и кнопки только по назначению. Перед чисткой и хранением дайте устройству остыть.
- Шнур питания не должен касаться горячих частей устройства.
- Не погружайте устройство в воду или иную жидкость.
- Крошки могут подгорать, регулярно очищайте лоток для крошек. Не пользуйтесь устройством без лотка для крошек.
- Не допускайте попадания в гнездо для тостов пальцев и металлических инструментов. Это может привести к травме или повреждению устройства.
- Хлеб может загореться. Не пользуйтесь тостером под горячими предметами и вблизи них (например, рядом с занавесками). Запрещается оставлять работающий тостер без присмотра.

- Не используйте и не ставьте устройство на горячую поверхность и вблизи источников тепла.
- Не закрывайте гнездо тостера во время поджаривания.
- Устройство не предназначено для работы с внешним таймером или отдельной системой дистанционного управления.
- Устройство предназначено только для применения в помещении.
- Данное устройство предназначено для использования только в домашних условиях. Изготовитель не несет ответственности за возможный ущерб от неправильной эксплуатации.
- Данный прибор предназначен для бытового и сжогого с ним применения, например:
 - помещениях, служащих кухнями для обслуживающего персонала в магазинах, офисах и на других рабочих местах;
 - в сельских жилых домах;
 - для использования клиентами отелей, мотелей и других мест проживания;
 - в мини-гостиницах типа «ночлег и завтрак».

Важно прочитайте ці інструкції перед першим використанням приладу.

- Прилад не призначений для використання особами (включаючи дітей) з обмеженими фізичними, сенсорними або розумовими здібностями, без належного досвіду та обізнаності, якщо за ними не наглядає чи їх не інструктує щодо користування приладом особа, відповідальна за їхню безпеку.
- Слідкуйте за тим, щоб діти не гралися з приладом.
- Прилад можна під'єднувати лише до джерела енергопостачання, напруга та частота якого відповідають специфікаціям, указаним на таблиці з технічними даними!
- Забороняється використовувати або піднімати прилад, якщо пошкоджено шнур живлення чи корпус.
- Прилад мусить підключатися лише до заземленої розетки. За необхідності можна використовувати подовжувальний кабель, який підходить до струму 10 А.
- У випадку пошкодження приладу або шнура живлення його має замінити виробник, його сервісний

- центр або інша кваліфікована особа, щоб запобігти нещасному випадку.
- Завжди розміщуйте прилад на рівній горизонтальній поверхні.
- Завжди вимикайте прилад і виймайте мережевий штепсель перед чищенням і поточним обслуговуванням.
- Під час експлуатації прилад й аксесуари нагріваються. Використовуйте лише рукоятки та перемикачі, призначені для цього. Перед чищенням і зберіганням дайте приладу охолонути.
- Кабель живлення не повинен торкатися будь-яких нагрітих частин приладу.
- Забороняється занурювати прилад у воду або будь-яку іншу рідину.
- Крихти можуть загорітися, тому регулярно очищуйте піддон для крихт. Забороняється використовувати прилад без піддона для крихт.
- Не торкайтеся внутрішньої поверхні відсіку для підсмажування пальцями або металевими інструментами. Існує ризик травмування та пошкодження приладу.

- Хліб може горіти. Не використовуйте тостер поруч із легкозаймистими предметами (наприклад, гардинами). Не слід залишати тостер без нагляду під час роботи.
- Не використовуйте та не розташовуйте прилад на гарячій поверхні або поруч із джерелом тепла.
- Не закривайте відсік для підсмажування під час роботи приладу.
- Цей прилад не призначено для використання разом із зовнішнім таймером чи окремою системою дистанційного керування.
- Лише для використання за межами приміщення.
- Прилад призначений виключно для домашнього використання. Виробник не відповідає за можливу шкоду, спричинену неналежним чи неправильним використанням.
- Цей прилад призначений для використання у побутових та аналогічних сферах застосування, наприклад:
 - на кухнях магазинів, офісів та інших робочих установ;
 - на фермах;
 - клієнтами готелів, мотелів та інших житлових приміщень;
 - в установах, що пропонують напівпансіон.

GB
D
F
NL
I
E
P
TR
S
DK
FI
N
CZ
SK
RU
UA

PL
H
HR
SR
RO
BG
SL
EE
LV
LT



CZ

1. Před prvním použitím umístěte topinkovač do blízkosti okna a několikrát jej spusťte na nejvyšší intenzitu opékání **bez pečiva**.



2. Používání topinkovače: Zapojte kabel do sítě, vložte chleba a vyberte nastavení stupně opékání (1 – 8). Stlačte páčku k zahájení opékání.



3. Až bude dosaženo požadovaného stupně opečení, topinkovač se automaticky vypne a pečivo vyjede. Zvednutím páčky k zahájení opékání lze chléb posunout ve vyšší poloze.

SK

1. Pred prvým použitím by sa mal hriankovač nachádzať v blízkosti otvoreného okna a na začiatku by sa mal niekoľkokrát použiť s maximálnym nastavením intenzity pečenia, **ale bez chleba**.

2. Ako používať hriankovač: Zapojte kábel do zásuvky, vložte chlieb do hriankovača a vyberte nastavenie intenzity pečenia (1 – 8). Stlačte ovládaciu páčku.

3. Keď chlieb dosiahne nastavený stupeň opečenia, hriankovač sa automaticky vypne a chlieb sa vysunie. Zdvihnutím ovládacej páčky môžete nadvihnúť chlieb vyššie.

RU

1. Перед первым применением тостер следует поместить у открытого окна и дать поработать несколько раз до максимального поджаривания **без хлеба**.

2. Как пользоваться тостером Включите шнур в сеть, вставьте хлеб и выберите степень поджаренности (1–8). Нажмите рычажок пуска вниз.

3. Когда хлеб достаточно поджаривается, тостер автоматически выключается и хлеб выпрыгивает. С помощью рычага пуска можно поднять ломтики хлеба выше.

UA

1. Перед першим використанням тостера його необхідно розмістити поруч із відкритим вікном і запустити кілька разів при максимальному налаштуванні підсмажування **без хліба**.

2. Використання тостера. Підключіть шнур до розетки, розташуйте хліб у відсіку та виберіть налаштування підсмажування (1-8). Опустіть пусковий важіль.

3. Коли хліб достатньо підрум'янився, тостер автоматично вимикається, а хліб піднімається. Піднімаючи важіль пуску, можна підняти хліб вище.



1. Provozní funkce: Opékání lze přerušit stisknutím tlačítka zastavení (A). Chcete-li opéci zmražené pečivo, stiskněte tlačítko rozmražení (B), a chcete-li rozehrát již opečené pečivo, stiskněte tlačítko opětovného ohřívání (C).

1. Prevádzkové funkcie: ak chcete pečenie prerušiť, stlačte tlačidlo stop (A). Ak chcete piecť mražený chlieb, stlačte tlačidlo rozmrazovania (B). Ak chcete zohriať už opečený chlieb, stlačte tlačidlo na opätovné zohriatie (C).

1. Особенности работы: для прекращения поджаривания нажмите кнопку завершения (A). Для поджаривания замороженного хлеба нажмите кнопку размораживания (B), а для разогрева уже поджаренного хлеба нажмите кнопку подогрева (C).

1. Робочі функції. Щоб перервати підсмажування, натисніть кнопку зупинки (A). Щоб підсмажити заморожений хліб, натисніть кнопку розморожування (B), а щоб розігріти вже засмажений хліб, натисніть кнопку розігріву (C).



2. Chcete-li rozehrát housky nebo jiné pečivo, použijte nástavec na housky. Umístíte pečivo na použitý nástavec a zvolte 2. stupeň zhnědnutí. Stlačením páčky k zahájení opékání topinkovač zapnete. Po opečení pečivo otočte a postup zopakujte. **Varování – nástavec se při provozu zahřívá.**

2. Na zohrievanie sendvičov alebo iného pečiva použijte stojan na pečivo. Položte pečivo na nástavec a zvolte intenzitu pečenia 2. Stlačením ovládacej páčky zapnete hriankovač. Po dopečení pečivo otočte a postup zopakujte. **Varovanie – stojan sa pri používaní zahrieva!**

2. Для вафельных трубочек и прочего хлеба воспользуйтесь рамками. Поместите ломтики хлеба на выдвинутую решетку и выберите степень поджаренности 2. Включите тостер, нажав рычажок пуска. По окончании переверните хлеб и повторите процедуру. **Осторожно! Дуги разогреваются.**

2. Щоб підрум'янити булочки чи інші хлібні вироби, скористайтесь спеціальною підставкою. Покладіть хліб на активовану решітку та оберіть рівень підсмажування 2. Увімкніть тостер, натиснувши пусковий важіль. Після того як один бік підсмажився, переверніть булочку та повторіть усі дії із другим боком. **Попередження: підставка нагрівається!**



3. Čištění a údržba: Odpojte topinkovač ze sítě a nechte jej vychladnout. Vyjměte misku na drobky a vyprázdněte ji. Vlhkým hadříkem oťete vnější části. **Nikdy nepoužívejte žíravinu ani abrazivní čisticí prostředky a nikdy přístroj nenorťte do kapaliny.**

3. Čistenie a starostlivosť: odpojte hriankovač od zásuvky a nechajte ho vychladnúť. Odoberte zásobník na omrvinky a vyprázdňte ho. Mierne navlhčenou handričkou utrite vonkajšie povrchy. **Nikdy nepoužívajte žieravé ani abrazívne čistiacie prostriedky. Prístroj nikdy neponárajte do tekutiny.**

3. Чистка и уход: отсоедините тостер от сети и дайте ему остыть. Извлеките и очистите поддон для сбора крошек. Протрите внешние поверхности слегка увлажненной тканью. **Не пользуйтесь едкими и абразивными очистителями и не погружайте машину в жидкость!**


3. Чищення та догляд. Витягніть шнур із розетки та дайте тостеру охолонути. Зніміть лоток для крихт та очистіть його. Протріть зовнішні поверхні за допомогою зволоженої тканини. **Забороноюється використовувати лужні й абразивні очищувачі, а також занурювати прилад у рідину!**

CZ

Likvidace**Obalové materiály**

Obalové materiály jsou ekologické a lze je recyklovat. Součásti z plastů jsou označeny symboly, např. >PE<, >PS< atd. Obalové materiály zlikvidujte v souladu s místními předpisy pro sběr tříděného komunálního odpadu.

Starý přístroj

Symbol  na výrobku nebo na obalu znamená, že s tímto výrobkem nelze nakládat jako s běžným domácím odpadem. Namísto toho se musí předat do příslušného sběrného místa pro recyklaci elektrických a elektronických zařízení. Zajištěním správné likvidace tohoto výrobku pomůžete zabránit


případným nepříznivým důsledkům pro životní prostředí a lidské zdraví, které by nevhodným zpracováním odpadu z tohoto výrobku mohly být způsobeny. Podrobnější informace o recyklaci tohoto výrobku vám poskytne místní úřady, místní zpracovatelé domovních odpadů nebo obchod, kde jste výrobek zakoupili.

SK

Likvidácia**Baliace materiály**

Baliace materiály nezaťažujú životné prostredie a možno ich recyklovať. Plastové komponenty sú označené symbolmi, napr. >PE<, >PS< a pod. Baliace materiály vyhodte do príslušných kontajnerov na miestach určených na likvidáciu komunálneho odpadu.

Staré spotrebiče

Symbol  na produkte alebo balení označuje, že tento produkt nemožno likvidovať s domácim odpadom. Mal by sa zaniest' na príslušné zberné miesto určené na recykláciu elektrických a elektronických prístrojov. Správnu likvidáciu produktu prispievate k zabráneniu možným negatívnym


vplyvom na životné prostredie a zdravie osôb, ku ktorým by mohlo dôjsť v prípade nesprávnej likvidácie produktu. Ak chcete získať podrobnejšie informácie o recyklácii tohto produktu, obráťte sa na miestny mestský úrad, spoločnosť zaoberajúcu sa zberom domáceho odpadu alebo obchod, v ktorom ste produkt zakúpili.

RU

Утилизация**Упаковочные материалы**

Упаковочные материалы экологичны и поддаются вторичной переработке. Пластиковые компоненты идентифицируются по маркировке, например, >PE<, >PS< и т. д. Утилизируйте упаковочные материалы в подходящем контейнере на площадке для сбора мусора.

Старое устройство

Символ  на изделии или на упаковке означает, что изделие нельзя выбрасывать как бытовой мусор. Вместо этого оно должно быть передано для переработки в соответствующий пункт сбора электрического и электронного оборудования. Правильная утилизация данного изделия способствует предотвра-


щению потенциальных негативных последствий неправильной утилизации изделий для окружающей среды и здоровья людей. Подробную информацию об утилизации данного изделия можно получить в органах местного самоуправления, в службе, ответственной за вывоз бытовых отходов, или в магазине, где было приобретено это изделие.

UA

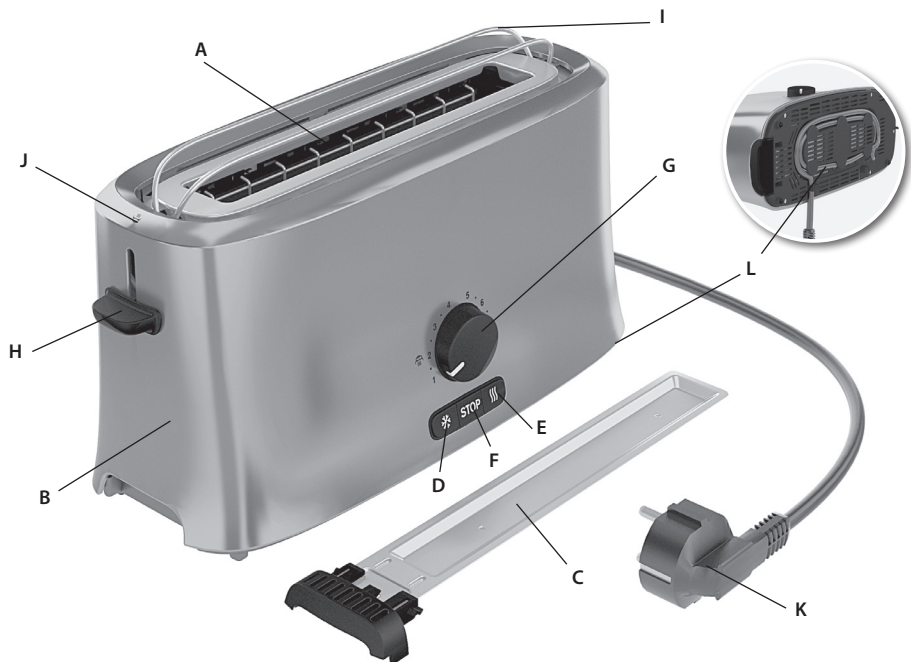
Утилізація**Матеріали упаковки**

Матеріали упаковки є екологічно безпечними і можуть використовуватися знову. Пластикові складові позначаються символами, наприклад >PE<, >PS< тощо. Викидайте матеріали упаковки в належні контейнери комунальних служб для утилізації сміття.

Старий прилад

Символ  на виробі або на його упаковці вказує на те, що цей виріб не можна викидати разом із побутовими відходами. Натомість його потрібно здати до відповідного пункту утилізації електричних та електронних приладів. Забезпечуючи належну утилізацію виробу, можна запобігти потенційним негативним

наслідкам для навколишнього середовища та людського здоров'я, які в іншому випадку можуть виникнути в результаті неналежної утилізації виробу. За докладнішою інформацією щодо вторинної переробки виробу зверніться до муніципалітету, служби утилізації або до магазину, в якому ви придбали виріб.



PL

Części i oznaczenia

- A. Szczelina opiekająca
- B. Obudowa zewnętrzna z izolacją termiczną
- C. Szuflada na okruszki
- D. Przycisk rozmrażania z lampką sygnalizacyjną
- E. Przycisk odgrzewania z lampką sygnalizacyjną
- F. Przycisk zatrzymania z lampką sygnalizacyjną
- G. Regulator opiekania
- H. Dźwignia startowa i podnośnik grzanek
- I. Ruszt do opiekania bułek i pieczywa
- J. Dźwignia rusztu do opiekania bułek
- K. Przewód zasilający z wtyczką
- L. Miejsce na przewód (na spodzie toster)

H

A készülék részei

- A. Píritó nyílása
- B. Hőszigetelt külső burkolat
- C. Morzsátálca
- D. Kiolvasztás gomb jelzőfényel
- E. Újramelegítés gomb jelzőfényel
- F. Leállítógomb jelzőfényel
- G. Píritási fokozat beállítása
- H. Indítókallantó és kenyérmelő
- I. Zsemleléc zsemle pírításához
- J. Zsemleléc gombja
- K. Hálózati tápkábel és csatlakozó
- L. Kábeltartó (a kenyérpíritó alján)

HR

Sastavni dijelovi

- A. Utor za tost
- B. Toplinski izolirano vanjsko kućište
- C. Ladica za mrvice
- D. Gumb za odmrzavanje sa žaruljicom pokazivača
- E. Gumb za ponovno zagrijavanje sa žaruljicom pokazivača
- F. Gumb za zaustavljanje sa žaruljicom pokazivača
- G. Kontrola pečenja
- H. Poluga za uključivanje i podizač kruha
- I. Rešetka za hrskave rollice
- J. Gumb za rešetku za rollice
- K. Električni kabel i utičak
- L. Ladica za pospremanje kabela (na donjoj strani toster)

SR

Komponente

- A. Otvor za tost
- B. Temperaturno izolovano kućište
- C. Pregrada za mrvice
- D. Dugme za odmrzavanje sa indikatorom
- E. Dugme za ponovno grejanje sa indikatorom
- F. Dugme „Stop“ sa indikatorom
- G. Kontrola pečenja
- H. Poluga za pokretanje i podizanje hleba
- I. Mreža za pecivo za reš pečenje peciva
- J. Dugme mreže za pecivo
- K. Kabl za napajanje i i utičnica
- L. Pregrada za kabl (na donjoj strani toster)

Przeczytaj uważnie poniższe zalecenia przed pierwszym użyciem tosteru.

- Niniejsze urządzenie nie jest przeznaczone do użytku przez osoby (w tym dzieci) o ograniczonych zdolnościach fizycznych, sensorycznych czy umysłowych, a także nieposiadające wiedzy lub doświadczenia w użytkowaniu tego typu urządzeń, chyba, że będą one nadzorowane lub zostaną poinstruowane na temat korzystania z tego urządzenia przez osobę odpowiedzialną za ich bezpieczeństwo.
- Dzieci należy pilnować, aby mieć pewność, że nie bawią się urządzeniem.
- Urządzenie można podłączać tylko do źródła zasilania o napięciu i częstotliwości zgodnej ze specyfikacją na tabliczce znamionowej!
- Nigdy nie używaj i nie podnoś urządzenia, jeśli
 - przewód zasilający jest uszkodzony,
 - obudowa jest uszkodzona.
- Urządzenie można podłączać wyłącznie do gniazda z uziemieniem. Jeśli trzeba, można zastosować przedłużacz przystosowany do przewodzenia prądu 10 A.

- Wymianę uszkodzonego przewodu zasilającego lub urządzenia powierzyć producentowi, autoryzowanemu punktowi serwisowemu lub osobie o odpowiednich kwalifikacjach, tak aby uniknąć niebezpieczeństwa.
- Zawsze ustawiaj urządzenie na płaskiej, równej powierzchni.
- Przed czyszczeniem i konserwacją urządzenia należy wyłączyć i wyjąć wtyczkę z kontaktu.
- Urządzenie i akcesoria silnie nagrzewają się podczas pracy. Używaj wyłącznie odpowiednich uchwytów i pokręteł. Przed czyszczeniem lub schowaniem urządzenia poczekaj na jego ostygnięcie.
- Przewód zasilający nie może stykać się z gorącymi elementami urządzenia.
- Nie zanurzaj urządzenia w wodzie lub innym płynie.
- Okruchy mogą spowodować oparzenie, pamiętaj o regularnym czyszczeniu tacy na okruchy. Nigdy nie używaj urządzenia bez tacy na okruchy.
- Nie wkładaj palców lub metalowych przedmiotów do szczeliny opiekającej. Może to doprowadzić do zranienia lub uszkodzenia urządzenia.

- Grzanki mogą spowodować oparzenia. Nie używaj tosteru pod lub obok łatwopalnych obiektów (np. zasłon). Nie wolno pozostawiać włączonego tosteru bez nadzoru.
- Nie używaj i nie umieszczaj urządzenia na gorącej powierzchni lub w pobliżu źródła ciepła.
- Nie przykrywaj szczeliny opiekającej w trakcie piekania.
- Urządzenie nie jest przystosowane do sterowania przez zewnętrzną czasomierz lub system zdalnego sterowania.
- Urządzenie jest przeznaczone tylko do użytku wewnątrz pomieszczeń.
- Urządzenie jest przeznaczone tylko do użytku domowego. Producent nie ponosi odpowiedzialności za szkody powstałe w wyniku niewłaściwego lub niezgodnego z przeznaczeniem użytkowania.
- To urządzenie jest przeznaczone do użytku w gospodarstwie domowym oraz do podobnych zastosowań w takich miejscach, jak:
 - kuchnie w obiektach sklepowych, biurowych oraz innych placówkach pracowniczych;
 - gospodarstwa rolne;
 - hotele, motele i inne obiekty mieszkalne;
 - obiekty noclegowe.

A készülék első használatát megelőzően olvassa el figyelmesen a következő utasításokat.

- Korlátozott fizikai, mentális vagy érzelmes képességű személy (ideértve a gyermekeket is), továbbá a készülék használatában nem jártas személy a készüléket csak akkor működtesse, ha a biztonságáért felelős személy útmutatással látta el vagy gondoskodik a felügyeletéről.
- Gyermekek a készüléket csak felügyelet mellett működtesse, és ügyelni kell arra, hogy ne használják játékká.
- A készüléket csak a műszaki adatok címkéjén feltüntetett értékekkel azonos feszültségű és frekvenciájú elektromos hálózathoz szabad csatlakoztatni.
- Soha ne használja és ne vegye kézbe a készüléket, ha
 - megsérült a tápkábel,
 - ha megsérült a burkolat.
- A készülék kizárólag földelt csatlakoztatható csatlakoztatva használható. Szükség esetén 10 A áramerősségnek megfelelő hosszabbító kábelt használhat.

- Ha a készülék vagy a tápkábel megsérült, a veszély elkerülése érdekében azt a gyártónak, a gyártó által megbízott szerviznek vagy hasonlóan képzett szakembernek kell kicserélnie.
- A készüléket mindig sima, vízszintes munkafelületre helyezze.
- Tisztítás vagy karbantartás előtt a készüléket kapcsolja ki, és húzza ki a tápkábelt a hálózati aljzatból!
- A készülék és kiegészítői a használat során felforrósodnak. Csak a kijelölt fogantyúkat és gombokat érintse meg. Tisztítás vagy tárolás előtt hagyja lehűlni.
- A tápkábel nem érintkezhet a készülék forró részeivel.
- A készülék ne merítse vízbe vagy egyéb folyadékba.
- A morzsa könnyen lángra kaphat, ezért tisztítsa meg gyakran a morzsatálcát. A készüléket soha ne használja morzsatálca nélkül.
- Ne nyúljon a kenyérpírtó nyílásába ujjával vagy fémeszközökkel. Megsérítheti magát, és a készülék is károsodhat.

- A kenyér könnyen lángra kaphat. Ne használja a kenyérpírtót gyúlékony tárgyak (pl. függönyök) alatt vagy azok közelében. Működtetés közben a kenyérpírtót nem szabad őrizetlenül hagyni.
- Ne helyezze a készüléket forró felületre vagy hőforrás közelébe.
- Pírtás közben ne takarja le a kenyérpírtó nyílását.
- A készülék nem működteshető külső időzítővel vagy különálló távirányító rendszerrel.
- A készülék kizárólag beltéri környezetben történő használatra alkalmas.
- Ez a készülék kizárólag háztartási használatra alkalmas. A gyártó nem vállal semmilyen kötelezettséget a helytelen vagy nem rendeltetésszerű használat miatt bekövetkezett esetleges károkért.
- A készülék háztartási és hasonló célú használatra készült, például:
 - üzletek, irodák és egyéb munkahelyeken kialakított személyzeti konyhák;
 - tanyaházak;
 - hotelek, motelek és egyéb lakás céljára szolgáló ingatlanok esetén az ügyfelek számára;
 - szállások reggelivel.

HR

Pažljivo pročitajte sljedeću uputu prije prvog korištenja uređaja.

- Ovaj uređaj nije namijenjen za korištenje osobama (uključujući i djecu) sa smanjenim tjelesnim, osjetnim ili mentalnim sposobnostima te osobama bez iskustva i znanja o uporabi uređaja, osim ako im osoba zadužena za njihovu sigurnost nije dala upute o korištenju uređaja.
- Potreban je nadzor nad djecom kako se ne bi igrala aparatom.
- Uređaj se smije priključivati samo na izvore napajanja čiji napon i frekvencija odgovaraju specifikacijama na pločici s nominalnim vrijednostima!
- Nikad ne koristite niti posežite za uređajem ako je- kabel za napajanje oštećen,- kućište uređaja oštećeno.
- Uređaj se smije priključivati samo na uzemljenu utičnicu. Ako je potrebno, može se koristiti produžni kabel prikladan za 10 A.
- Ako je aparat ili kabel za napajanje oštećen, mora ga zamijeniti proizvođač, njegov ovlašteni serviser ili druga kvalificirana osoba da biste izbjegli opasnost.

- Aparat uvijek postavljajte na vodoravnu površinu.
- Prije čišćenja i održavanja uređaj je potrebno isključiti i izvući utikač iz utičnice.
- Tijekom rada aparat i dodaci postaju vrući. Koristite samo naznačene ručke i gumbе. Prije čišćenja ili odlaganja ostavite aparat da se ohladi.
- Električni kabel ne smije doći u dodir niti s jednim vrućim dijelom uređaja.
- Ne uranjajte uređaj u vodu niti u bilo koju drugu tekućinu.
- Mrvice se mogu zapaliti te stoga redovito čistite ladicu s mrvicama. Nikada ne koristite uređaj bez ladice za mrvice.
- Ne posežite u utor za tost prstima niti metalnim pomagalicama. Postoji rizik od ozljede i oštećivanja uređaja.
- Kruh se može zapaliti. Ne koristite toster ispod ili u blizini zapaljivih predmeta (npr. zastora). Toster se tijekom rada ne smije ostavljati bez nadzora.
- Ne koristite niti postavljajte uređaj na vruću površinu ili blizu izvora topline.

- Ne prekrivajte utor kada radite tost.
- Uređaj nije namijenjen za rad s vanjskim vremenskim programatorom ili zasebnim sustavom daljinskog upravljanja.
- Uređaj služi samo za upotrebu u zatvorenom prostoru.
- Uređaj je namijenjen samo za korištenje u kućanstvu. Proizvođač ne prihvaća nikakvu odgovornost za moguće štete nastale zbog neodgovarajućeg ili nepravilnog korištenja uređaja.
- Ovaj uređaj je namijenjen za upotrebu u kućanstvu i za slične namjene kao što su:
 - kuhinja za osoblje u prodavaonicama, uredima i drugim radnim prostorima;
 - farmama;
 - za goste hotela, motela i drugih vrsta smještaja;
 - za prenočišta doručkom.

GB
D
F
NL

I
E
P
TR

S
DK
FI
N

CZ
SK
RU
UA

PL
H
HR
SR

RO
BG
SL
EE

LV
LT

SR

Pažljivo pročitajte sledeće uputstvo pre prvog korišćenja ovog aparata.

- Ovaj aparat ne treba da koriste osobe (uključujući i decu) sa smanjenim fizičkim, senzornim i mentalnim sposobnostima niti osobe bez iskustva odnosno odgovarajućih znanja, osim u slučaju kada ih nadgleda osoba koja je zadužena za njihovu bezbednost ili kada im ta osoba objasni kako se aparat koristi.
- Treba paziti da se deca ne igraju ovim aparatom.
- Ovaj kućni aparat može da se poveže samo na napajanje čiji napon i frekvencija odgovaraju vrednostima na pločici modela!
- Nikada ne koristite ili podižite uređaj ako je oštećen kabl za napajanje ili kućište.
- Aparat mora da bude povezan samo sa uzemljenom utičnicom. Ako je neophodno, može se koristiti produžni kabl koji odgovara 10 A.
- Ako je uređaj ili kabl za napajanje oštećen, moraju ih zaminiti proizvođač, ovlašćeni servis ili druga kvalifikovana osoba kako bi se izbegle sve opasnosti.

- Uvek postavite aparat na ravnu površinu.
- Pre čišćenja i održavanja aparat mora da bude isključen, a strujni utikač izvađen iz utičnice.
- Uređaj i dodatni pribor se zagrevaju tokom rada. Koristite samo određene drške i dugmiće. Neka se aparat ohladi pre čišćenja ili odlaganja.
- Glavni kabl ne sme da dođe u kontakt sa bilo kojim vrućim delom aparata.
- Nemojte potapati aparat u vodu ili neku drugu tečnost.
- Mrvice hleba mogu da gore, stoga redovno čistite pregradu za mrvice. Nikada ne koristite aparat bez pregrade za mrvice.
- Nemojte stavljati prste ili metalne predmete u otvor za tost. Postoji opasnost od povrede i oštećenja aparata.
- Hleb može da izgori. Nemojte koristiti toster ispod ili u blizini zapaljivih objekata (npr. zavese). Toster mora da se nadgleda dok radi.
- Ne koristite i ne postavljajte uređaj na vruću površinu ili blizu izvora toplote.

- Nemojte prekrivati otvor za tost kada pečete tost.
- Ovaj aparat nije napravljen za rukovanje uz pomoć daljinskog tajmera ili odvojenog daljinskog sistema kontrole.
- Aparat se koristi samo u zatvorenim prostorijama.
- Ovaj aparat je namenjen samo za kućnu upotrebu. Proizvođač ne preuzima odgovornost za moguću štetu do koje je došlo neodgovarajućom ili netačnom upotrebom.
- Ovaј уређај је намењен за употребу у домаћинству и сличним окружењима као што су:
 - кухиње за особље у продавницама, канцеларијама и другим радним окружењима;
 - сеоске куће;
 - од стране клијената у хотелима, motelima и другим окружењима за становање;
 - смештај типа ноћења са доручком.



PL

- 1. Przed pierwszym użyciem toster**a, należy ustawić go w pobliżu otwartego okna i włączyć kilka razy przy maksymalnym ustawieniu opiekania, **nie wkładając do niego żadnego pieczywa**.



- 2. Używanie toster**a: Podłącz przewód zasilający do gniazdka, włóż grzanki i wybierz ustawienie opiekania (1–8). Naciśnij dźwignię startową w dół.



- 3. Kiedy grzanka osiągnie żądany stopień przypieczenia**, toster wyłączy się automatycznie, a grzanka zostaje wysunięta. Chleb można podnieść unosząc dźwignię startową.

H

- 1. A kenyérpíró első használat**a előtt állítsa a készüléket nyitott ablak közelébe, és néhányszor működtesse a maximális piritási fokozaton, **kenyér nélkül**.

- 2. A kenyérpíró használat**a: A hálózati csatlakozót csatlakoztassa a hálózati aljzatba, helyezze be a kenyeret, és állítsa be a kívánt piritási fokozatot (1–8). Nyomja le az indítókallanttyút.

- 3. Ha a kenyér elérte a kívánt pírultási fokozatot**, a kenyérpíró automatikusan kikapcsol, és a kenyér felemelkedik. Az indítókár felhúzásával a kenyérszeletek magasabbra emelhetők.

HR

- 1. Prije prvog korištenja toster**a postavite ga blizu otvorenog prozora i ostavite ga da radi nekoliko puta maksimalnom postavkom pečenja **bez kruha**.

- 2. Kako koristiti toster**: Priključite kabel na izvor napajanja, umetnite kruh i odaberite postavku pečenja (1-8). Pritisnite polugu za uključivanje.

- 3. Kad kruh postigne željeni stupanj pečenja**, toster se automatski isključuje i kruh se podiže. Podizanjem ručice za pokretanje možete podignuti kruh.

SR

- 1. Pre nego što počnete prvi put da koristite toster**, postavite ga pored otvorenog prozora i neka radi nekoliko puta pri maksimalnoj jačini pečenja **bez hleba**.

- 2. Kako se koristi toster**: Uključite ga u struju, stavite hleb i podesite jačinu pečenja (1-8). Pritisnite polugu za pokretanje nadole.

- 3. Kada hleb dostigne željeni stepen pečenja**, toster se automatski gasi i hleb se podiže nagore. Možete više da ga podignete tako što ćete podići polugu za pokretanje.



1. Funkcje działania: aby przerwać opiekanie, naciśnij przycisk zatrzymania (A). Aby opiekać zamrożone pieczywo, naciśnij przycisk rozmrażania (B). Aby podgrzać wcześniej opieczone pieczywo, naciśnij przycisk odgrzewania (C).

1. Működési funkciók: A pirítás megszakításához nyomja meg a leállítógombot (A). Mélyhűtött kenyér pirításához nyomja meg a kiolvasztás gombot (B), a már megpirított kenyér felmelegítéséhez pedig nyomja meg az újramelegítés gombot (C).

1. Radne značajke: za prekid pečenja pritisnite gumb za zaustavljanje (A). Za pečenje smrznutog kruha pritisnite gumb za odmrzavanje (B), a za zagrijavanje prepečenog kruha pritisnite gumb za ponovno zagrijavanje (C).

1. Operativne funkcije: da biste prekinuli pečenje, pritisnite dugme „stop“ (A). Da biste ispekli zamrznuti hleb, pritisnite dugme za odmrzavanje (B), a da biste zagrejali već ispečeni hleb, pritisnite dugme za ponovno grejanje (C).

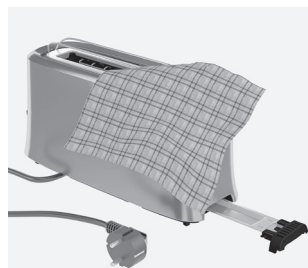


2. Aby przypiec bułeczki lub innego typu pieczywo, użyj ruszta do opiekania bułek. Umieścić chleb na podniesionym ruszcie i wybrać 2. ustawienie opiekania. Włącz toster, naciskając dźwignię startową. Po zakończeniu odwróć pieczywo i powtórz proces. **Ostrożnie – ruszt nagrzewa się do wysokiej temperatury!**

2. Zsemle és másfajta kenyér pirításához használja a zsemlelárcsot. Helyezze a kenyéret a megemelt rácsra, és válassza ki a 2-es pirítási fokozatot. Az indítókallantű lenyomásával kapcsolja be a kenyérpírítót. Ha a kenyér megpirult, fordítsa meg azt, és ismétlje meg a folyamatot. **Figyelem! A rács forró lehet.**

2. Za pečenje rolica ili drugih vrsta kruha koristite rešetku za rolice. Postavite kruh na aktiviranu policu i odaberite postavku pečenja 2. Uključite toster pritiskom na polugu za uključivanje. Kad je gotovo, okrenite kruh i ponovite postupak. **Oprez - rešetka postaje vruća!**

2. Da biste pekli pecivo ili drugi hleb, koristite mrežu za pecivo. Postavite hleb na aktiviranu policu i izaberite podešavanje pečenja 2. Uključite toster pritiskom na polugu za pokretanje. Kada se završi, okrenite hleb i ponovite proces. **Oprez – mreža će biti vruća!**



3. Czyszczenie i utrzymywanie w dobrej kondycji: odłącz toster od zasilania i poczekaj, aż ostygnie. Wyjść taczkę na okruchy i opróżnić ją. Przetrzyj powierzchnie zewnętrzne lekko zwilżoną szmatką. **Nie wolno używać substancji żrących ani zanurzać urządzenia w płynie!**

3. Tisztítás és ápolás: Húzza ki a kenyérpírító csatlakozódugóját a fali aljzatból, és hagyja lehűlni a készüléket. Vegye ki a morzsatálcát, és ürítse ki. A külső felületeket törölje át enyhén megnedvesített ruhával. **Ne használjon maró vagy dörzsölő hatású tisztítószer, és soha ne merítse folyadékba a készüléket.**

3. Čišćenje i održavanje: iskopčajte toster iz izvora napajanja i ostavite ga da se ohladi. Uklonite pliticu za mrvice i ispraznite je. Obrisite vanjske površine lagano navlaženom krpom. **Nikada ne koristite kaustična ili abrazivna sredstva za čišćenje i nikada ne uranjajte aparat u tekućinu!**

3. Čišćenje i održavanje: isključite toster i dozvolite da se ohladi. Izvadite pleh sa mrvicama i ispraznite ga. Obrisite spoljašnje površine sa blago vlažnom krpom. **Nemojte koristiti abrazivna sredstva za čišćenje i nikada ne potapajte aparat u tečnost!**

PL


Utylizacja

Opakowanie

Materiały użyte do opakowania są przyjazne środowisku i mogą być poddawane recyklingowi. Części plastikowe są identyfikowane dzięki odpowiednim oznaczeniom, np. >PE<, >PS< itp. Wyrzucaj opakowania do odpowiedniego zbiornika w zakładach przetwarzania odpadów.

Stare urządzenie



Symbol  na urządzeniu lub na jego opakowaniu oznacza, że tego produktu nie można traktować jak innych odpadów komunalnych. Należy oddać go do właściwego punktu zbiórki i recyklingu sprzętów elektrycznych i elektronicznych. Właściwa utylizacja i złomowanie pomaga w eliminacji niekorzystnego wpływu złomowanych

urządzeń na środowisko oraz zdrowie. Aby uzyskać szczegółowe dane dotyczące możliwości recyklingu niniejszego urządzenia, należy skontaktować się z lokalnym urzędem miasta, służbami oczyszczania miasta lub sklepem, w którym produkt ten został kupiony.

H

Hulladékkezelés


Csomagolóanyagok

A csomagolóanyagok környezetbarát anyagok és újrahasznosíthatók. A csomagolás műanyagból készült darabjait meghatározott jelölések azonosítják, például >PE<, >PS< stb. A csomagolóanyagokat a megfelelő lakossági hulladékgyűjtőbe kell helyezni.

Leselejtesés

A terméken vagy a csomagoláson lévő



jelzés  arra figyelmeztet, hogy a termék nem dobható ki háztartási hulladékgyűjtőbe. Hulladékkezelés céljából inkább adja le olyan speciális gyűjtőhelyen, amely biztosítja az elektromos és elektronikus eszközök

újrahasznosítását. A termék megfelelő hulladékkezelésével megelőzhető a környezetre és az egészségre gyakorolt olyan káros következmények kialakulása, amelyeket a nem megfelelő hulladékkezelés okozna. A termék újrahasznosításával kapcsolatban a helyi önkormányzatnál, egy hulladékkezelést végző vállalatnál, illetve a terméket árusító szaküzletben kérhet további felvilágosítást.

HR


Odlaganje

Materijali za pakiranje

Ambalaža je bezopasna za okoliš i može se reciklirati. Plastične komponente prepoznaju se po oznakama, npr. >PE<, >PS< itd. Molimo vas da materijal za pakiranje odložite u odgovarajuću kantu kod ustanove za otpad u vašoj zajednici.

Stari uređaj



Symbol  na proizvodu ili na ambalaži znači da ovaj proizvod možda neće moći biti obrađen kao kućni otpad. Potrebno ga je predati na odgovarajuće mjesto za recikliranje električne i elektroničke opreme. Osiguravanjem pravilnog zbrinjavanja ovog proizvoda pomažete u sprječavanju potencijalno

negativnih posljedica za okoliš i ljudsko zdravlje, koje može uzrokovati nepravilno zbrinjavanje ovog proizvoda. Podrobnije informacije o recikliranju ovog proizvoda potražite u lokalnoj gradskoj upravi, komunalnom poduzeću ili u trgovini u kojoj ste kupili proizvod.

SR


Odlaganje

Materijali za pakovanje

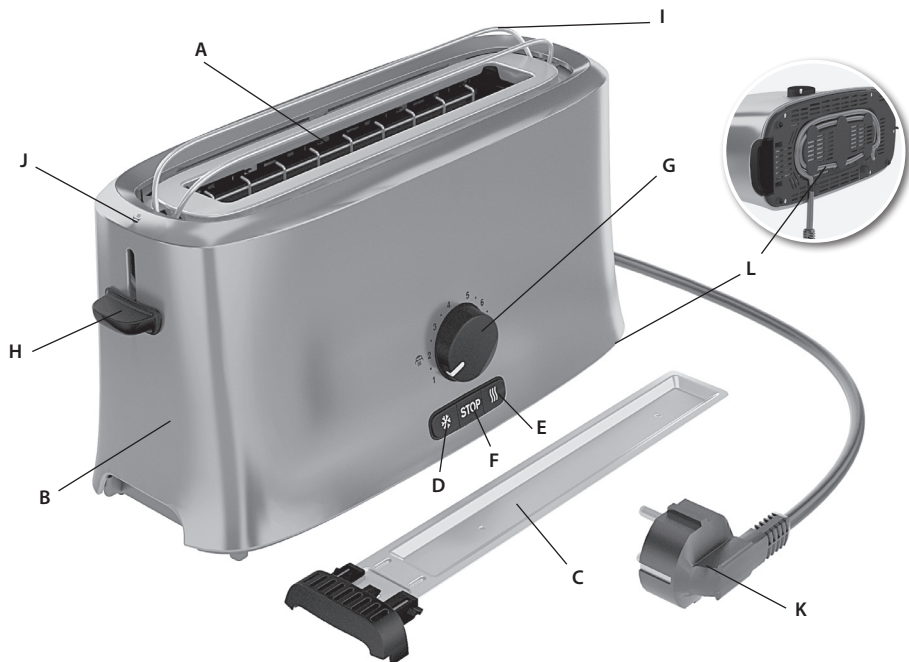
Materijali za pakovanje su prilagođeni čovekovoj okolini i mogu da se recikliraju. Plastične komponente su obeležene oznakama, npr. >PE<, >PS< itd. Odložite materijal za pakovanje u odgovarajući kontejner u objektima za odlaganje smeća.

Stari kućni aparat



Symbol  na proizvodu ili na njegovom pakovanju pokazuje da ovaj proizvod ne može da se tretira kao obično smeće. Umesto toga trebalo bi ga predati na odgovarajućem mestu gde se prikupljaju električni i elektronski uređaji za recikliranje. Omogućivši da ovaj proizvod bude odložen na pravilan način, pomažete u spreča-

vanju mogućih negativnih posledica po okruženje i zdravlje ljudi, do kojih bi u suprotnom moglo da dođe zbog neodgovarajućeg rukovanja otpadnim materijama ovog proizvoda. Za detaljnije informacije o recikliranju ovog proizvoda, obratite se svojoj lokalnoj gradskoj službi, službi za odnošenje smeća ili prodavnicu u kojoj ste nabavili proizvod.



RO

Componente

- A. Fantă de prăjire
- B. Carcasă exterioară izolată termic
- C. Sertar pentru frimituri
- D. Buton pentru dezghețare cu lampă indicator
- E. Buton pentru reîncălzire cu lampă indicator
- F. Buton oprire cu lampă indicator
- G. Control prăjire
- H. Mâner pornire și ridicare pâine
- I. Grătar chifle pentru prăjirea chiflelor
- J. Buton grătar chifle
- K. Cablu de alimentare și ștecher
- L. Compartiment cablu (pe partea inferioară a prăjitorului)

BG

Компоненти

- A. Отвор за препечени филийки
- B. Термоизолиран външен корпус
- C. Чекмедже за трохите
- D. Бутон "Размразяване" с индикатор
- E. Бутон "Повторно затопляне" с индикатор
- F. Бутон "Стоп" с индикатор
- G. Регулиране на степента на препичане
- H. Лостче за стартиране и повдигане на хляба
- I. Скара за препичане на франзели
- J. Бутон за решетката за франзели
- K. Кабел за захранване с щепсел
- L. Отделение за прибиране на кабела (от долната страна на тостера)

SL

Sestavni deli

- A. Reža za kruh
- B. Toplotno izolirano ohišje
- C. Predal za drobtine
- D. Gumb za odtajanje z indikatorsko lučko
- E. Gumb za ponovno gretje z indikatorsko lučko
- F. Gumb za zaustavitev z indikatorsko lučko
- G. Nadzor zapečenosti
- H. Ročica za začetek peke in odstranjevanje kruha
- I. Nastavek za peko žemelj
- J. Gumb nastavka za peko žemelj
- K. Napajalni kabel in vtikač
- L. Prostor za shranjevanje kabla (na spodnji strani opekača)

EE

Koostisosad

- A. Röstimispile
- B. Termiliselt isoleeritud väline kest
- C. Purukandik
- D. Märgutulega sulatamisnupp
- E. Märgutulega taassoojendusnupp
- F. Märgutulega seiskamisnupp
- G. Pruunistusregulaator
- H. Käivitamisshoob ja leiva tõstuk
- I. Kukliresti leivatoodete krõbestamiseks
- J. Kukliresti nupp
- K. Toitejuhe ja pistik
- L. Juhtmehoidik (rõstri põhjal)

GB
D
F
NL

I
E
P
TR

S
DK
FI
N

CZ
SK
RU
UA

PL
H
HR
SR

RO
BG
SL
EE

LV
LT

Цитиți cu atenție următoarele instrucțiuni înainte de a utiliza aparatul pentru prima dată.

- Acest aparat nu este conceput pentru a fi folosit de către persoane (inclusiv copii) cu capacități fizice, senzoriale și mentale reduse sau care nu au experiență sau cunoștințe legate de acesta, dacă nu sunt supravegheate sau dacă nu au fost instruite cu privire la utilizarea acestuia de către o persoană responsabilă de siguranța lor.
- Copiii trebuie supravegheați pentru a nu se juca cu aparatul.
- Acest aparat poate fi conectat numai la o sursă de curent electric a cărei tensiune și frecvență sunt conforme cu specificațiile trecute pe plăcuța de identificare!
- Nu utilizați și nu ridicați niciodată aparatul dacă
 - cablul de alimentare este deteriorat,
 - carcasa este deteriorată.
- Aparatul trebuie conectat doar la o priză cu împământare. Dacă este necesar, poate fi folosit un prelungitor adecvat pentru 10 A.
- În cazul în care aparatul sau cablul de alimentare este deteriorat, pen-

- tru a evita pericolul, acesta trebuie înlocuit de producător, de un agent de service al acestuia sau de o persoană cu o calificare similară.
- Nu lăsați niciodată aparatul nesupravegheat cât timp este conectat la sursa de alimentare.
- Înainte de curățare și întreținere aparatul trebuie oprit iar cablul de alimentare trebuie scos din priză.
- Aparatul și accesoriile devin fierbinți în timpul funcționării. Utilizați doar mânerele și butoanele destinate acestui scop. Lăsați aparatul să se răcească înainte de curățare sau depozitare.
- Cablul de alimentare nu trebuie să vină în contact cu nicio parte fierbinte a aparatului.
- Nu scufundați aparatul în apă și în niciun alt lichid.
- Firimiturile pot arde, curățați cu regularitate tava pentru firimituri. Nu utilizați niciodată aparatul fără tava pentru firimituri.
- Nu introduceți degetele sau ustensile din metal în fanta de prăjire. Există riscul de vătămare și de deteriorare a aparatului.
- Pâinea poate arde. Nu utilizați prăjitorul sub sau în apropierea unor

- obiecte inflamabile (de ex. perdele). Prăjitorul nu trebuie lăsat nesupravegheat atunci când este în funcțiune.
- Nu utilizați și nu puneți aparatul pe o suprafață fierbinte sau lângă o sursă de căldură.
- Nu atingeți capacul fantei de prăjire atunci când se prăjește pâine.
- Acest aparat nu este proiectat spre a fi utilizat cu un cronometru extern sau cu un sistem separat de comandă de la distanță.
- Aparatul este destinat exclusiv utilizării în interior.
- Acest aparat este destinat numai utilizării în mediul casnic. Producătorul nu poate accepta nicio răspundere pentru eventuale daune produse de utilizarea necorespunzătoare sau incorectă.
- Acest aparat este conceput pentru o utilizare casnică și la aplicații similare, cum ar fi:
 - În bucătăriile pentru personal din magazine, birouri și alte medii de lucru;
 - case de la ferme;
 - de clienții din hoteluri, moteluri și alte medii de tip rezidențial;
 - medii de cazare cu micul dejun inclus.

Прочетете следните инструкции внимателно преди за използвате уреда за първи път.

- Този уред не е предназначен за употреба от лица (включително деца) с намалени физически, сетивни или умствени възможности, с недостатъчен опит и познания, освен ако не се наблюдават или са им дадени инструкции за употребата на уреда от лице, отговорно за тяхната безопасност.
- Децата трябва да се надзират, за да се гарантира, че няма да си играят с уреда.
- Този уред трябва да се свързва само към източник на електрозахранване, чието напрежение и честота съответстват на спецификациите на табелката с данни!
- Никога не използвайте и не вдигайте уреда, ако захранващия кабел или корпуса е повреден.
- Уредът трябва да се свързва само към заземен контакт. Ако е необходимо, може да се използва удължител, подходящ за 10 A.
- Ако уредът или захранващия кабел е повреден, той трябва да бъде сменен от производителя, негов сервизен агент или лице с

- аналогична квалификация, за да се избегне опасност.
- Винаги поставяйте уреда върху равна повърхност.
- Преди почистване и поддръжка уредът трябва да се изключва, а захранващият кабел - да се изважда.
- По време на работа уредът и приспособленията към него се нагорещават. Използвайте само определените дръжки и копчета. Оставете да се охлади преди почистване или прибиране.
- Захранващият кабел не трябва да влиза в контакт с горещи части на уреда.
- Но потапяйте уреда във вода или друга течност.
- Трохите могат да изгорят и затова редовно почиствайте чекмеджето за трохи. Никога не използвайте уреда без чекмедже за трохи.
- Не пъхайте пръстите си или метални предмети в отвора за препечени филийки. Съществува опасност от нараняване и повреда на уреда.
- Хлябът може да изгори. Не използвайте тостера под или в близост до леснозапалими материали

- (напр. завеси). Тостерът не трябва да се оставя без наблюдение, докато работи.
- Не използвайте и не поставяйте уреда върху гореща повърхност или близо до източник на горещина.
- При препичане не покривайте отворите за препечени филийки.
- Този уред не е предназначен за използване с външен таймер или отделна система за дистанционно управление.
- Уредът е само за използване в домашни условия.
- Този уред е предназначен само за домашна употреба. Производителят не поема каквато и да е отговорност от неправилно или неподходящо използване.
- Тези уреди са предназначени за ползване в домакинство и за следните приложения:
 - места за кухненски персонал в магазини, офиси и други вид работна среда;
 - ферми;
 - от клиенти в хотели, мотели и друг вид настаняване;
 - хотели, които предлагат нощувка и закуска.

SL

Pred prvo uporabo naprave natančno preberite naslednja navodila.

- Naprave ne smejo uporabljati osebe (vključno z otroki) z zmanjšanimi fizičnimi, senzoričnimi ali mentalnimi sposobnostmi, s premalo izkušenj in znanja, razen če jim zanje odgovorna oseba pokaže, kako napravo varno uporabljati, in jih pri tem nadzoruje.
- Nadzirajte otroke, da se ne bodo igrali z aparatom.
- Napravo lahko priključite samo na električno napajanje, katerega napetost in frekvenca ustrežata podatkom na ploščici s tehničnimi lastnostmi.
- Naprave ne uporabljajte ali prijemajte, če je – poškodovan napajalni kabel, – poškodovano ohišje.
- Napravo morate povezati v ozemljeno vtičnico. Po potrebi lahko uporabite podaljšek, primeren za tok 10 A.
- Če je naprava ali električni kabel poškodovan, ga mora proizvajalec, serviser ali druga usposobljena

- oseba zamenjati, da se izognete nevarnosti.
- Napravo vedno postavite na ravno in vodoravno površino.
 - Pred čiščenjem in vzdrževanjem morate vedno izklopiti napravo ter iztakniti napajalni kabel iz vtičnice.
 - Naprava in dodatki med uporabo postanejo vroči. Uporabljajte le označene ročaje in gumbe. Pred čiščenjem ali shranjevanjem se mora naprava ohladiti.
 - Napajalni kabel ne sme priti v stik z vročimi deli naprave.
 - Naprave ne potaplajte v vodo ali katero koli drugo tekočino.
 - Drobtine lahko zagorijo, zato vedno čistite pladenj za drobtine. Naprave nikoli ne uporabljajte brez pladnja za drobtine.
 - V režo za kruh ne segajte s prsti ali kovinskimi predmeti, ker lahko poškodujete sebe ali napravo.
 - Kruh lahko zagori. Opekača ne uporabljajte pod vnetljivimi predmeti ali blizu njih (npr. zaves). Opekača med delovanjem ne smete pustiti brez nadzora.

- Naprave ne postavljajte na vročo površino ali v bližino vira toplote.
- Med peko ne pokrivajte reže za kruh.
- Naprave ne smete upravljati z zunanjim odštevalnikom časa ali ločenim sistemom za daljinsko upravljanje.
- Naprava je namenjena samo za uporabo v zaprtih prostorih.
- Naprava je namenjena samo za domačo uporabo. Proizvajalec ne sprejema odgovornosti za morebitno škodo zaradi neustrezne ali nepravilne uporabe.
- Ta naprava je namenjena uporabi v gospodinjstvu in podobni vrsti uporabe, npr.:
 - kuhinjah za zaposlene v trgovinah, pisarnah in drugih delovnih okoljih, -kmečkih hišah,
 - s strani gostov v hotelih, motelih in drugih stanovanjskih okoljih,
 - kjer nudijo prenočišča z zajtrkom.

EE

Lugeje järgmised juhised enne seadme esmakordset kasutamist hoolikalt läbi.

- See seade ei ole mõeldud kasutamiseks inimestele (sealhulgas lapsed), kelle füüsilised, sensoorsed või vaimsed võimed on vähenenud või kellel puuduvad selleks kogemused ja teadmised, või ainult sel juhul, kui nende ohutuse eest vastutav isik neid valvab või juhendab.
- Laste järele tuleks vaadata, et nad seadmega ei mängiks.
- Seadme võite ühendada ainult sellise elektrivõrguga, mille pinge ja sagedus vastavad niimiandmete sildil toodud andmetele!
- Ärge kasutage seadet kunagi, kui voolujuhe või korpus on vigastatud.
- Seadet tohib ühendada üksnes maandatud pistikupespa. Vajadusel võib kasutada 10 A jaoks sobilikku pikendusjuhet.
- Seadme või toitejuhtme vigastuse korral tuleb see ohu vältimiseks tootjal, tootja volitatud teeninduses või samasuguse kvalifikatsiooniga isikul välja vahetada.

- Asetage seade alati tasasele horisontaalsele tööpinnale.
- Enne puhastamist ja hooldust tuleb seade välja lülitada ning voolujuhe välja tõmmata.
- Seade ning tarvikud kuumenevad töötamise ajal. Kasutage ainult ettenähtud käepidemeid ja nuppe. Enne puhastamist ja hoiustamist laske seadmel jahtuda.
- Toitejuhe ei tohi puutuda kokku seadme kuumade pindadega.
- Ärge kastke seadet kunagi vette ega muudesse vedelikesse.
- Leivapuru võib põlema süttida. Puhastage purukandikut regulaarselt. Ärge kasutage seadet kunagi purukandikuta.
- Ärge sisestage röstimispiilusse oma sõrmi ega metallist söögiriistu. Võite saada vigastusi või kahjustada seadet.
- Leib võib põlema minna. Ärge kasutage röstrit süttimisohlike esemete (nt kardinate) all või läheduses. Kasutamise ajal ei tohi röstrit järelevalveta jätta.

- Ärge kasutage seadet kuuma pinnal ega asetage seda kuumadele pindadele või soojusallika lähedale.
- Ärge katke röstimise ajal röstimispiilu kinni.
- See seade pole ette nähtud kasutamiseks koos välise taimeri või eraldiasetseva kaugjuhtimissüsteemiga.
- Seade on ette nähtud üksnes tubaseks kasutamiseks.
- Seade on ette nähtud üksnes koduseks kasutamiseks. Kui seadet kasutatakse valesti või muul kui ettenähtud otstarbel, ei vastuta tootja sellega kaasnevate võimalike kahjustuste eest.
- See seade on mõeldud kasutamiseks koduses majapidamises või muudes sarnastes kohtades, näiteks:
 - kauplustes, kontorites ja mujal, kus on töötajatele mõeldud köögid;
 - puhkemajades;
 - hotellides, motellides ja muudes majutuskohtades;
 - hommikusöögiga ööbimiskohtades.

GB
D
F
NL

I
E
P
TR

S
DK
FI
N

CZ
SK
RU
UA

PL
H
HR
SR

RO
BG
SL
EE

LV
LT



RO

1. Înainte să începeți să utilizați prăjitorul pentru prima dată acesta trebuie plasat în apropierea unei ferestre deschise și lăsat să meargă de câteva ori la setarea maximă pentru prăjire **fără pâine**.

2. Cum se folosește prăjitorul pentru pâine: Conectați cablul la priză, introduceți pâinea și selectați setarea pentru prăjire (1-8). Apăsăți în jos mânerul de pornire.

3. Când pâinea a atins nuanța de rumenire dorită, prăjitorul se oprește automat și pâinea este ridicată. Prin ridicarea manetei de control puteți să poziționați mai sus pâinea.

BG

1. Преди да започнете да използвате тостера за първи път, трябва да го поставите близо до отворен прозорец и да го включите няколко пъти при максимална степен на препичане **без хляб**.

2. Как да използвате тостера: Включете щепсела в контакта, поставете хляб и изберете степента на изпичане (1-8). Натиснете надолу включващото лостче.

3. Когато хлябът достигне желаната степен на препичане тостерът се изключва автоматично и хляб се повдига нагоре. Чрез повдигане на включателя можете да поставите хляба на по-висока позиция.

SL

1. Pred prvo uporabo opekač postavite v bližino odprtega okna in ga nekajkrat zaženite z največjo stopnjo zapečenosti. **Pri tem vanj ne vstavite kruha.**

2. Kako uporabljati opekač: Priklopite vtičnik v električno omrežje, vstavite kruh in izberite stopnjo zapečenosti (1-8). Pritisnite ročico za začetek peke.

3. Ko je kruh dovolj zapečen, se opekač samodejno izklopi in dvigne kruh. Če dvignete ročico za začetek peke, lahko kruh dvignete višje.

EE

1. Enne röstri esmakordset kasutamist tuleks see asetada avatud akna lähedusse ning panna paar korda maksimaalse pruunistussättega tööle, **leiba kasutamata.**

2. Röstri kasutamine. Ühendage juhe vooluvõrguga, sisestage leivaviil ning valige pruunistussäte (1-8). Vajutage käivitamishoob alla.

3. Kui leivaviil on saavutanud soovitud pruunistusastme, lülitub röster automaatselt välja ning leivaviil tõstetakse üles. Käivitamishoova abil võite leivaviilu kõrgemale tõsta.



1. Caracteristici de funcționare: pentru a întrerupe prăjirea, apăsați butonul de oprire (A). Pentru a prăji pâine înghețată, apăsați butonul pentru dezghețare (B), iar pentru a încălzi pâinea deja prăjită, apăsați butonul pentru încălzire (C).

1. Работни характеристики: за да прекъснете изпичането, натиснете стоп бутон (A). За печене на замразен хляб, натиснете бутон за размразяване (B), а за да загреете вече изпечен хляб, натиснете бутон за повторно затопляне (B).

1. Funkcije delovanja: če želite prekiniti peko, pritisnite gumb za zaustavitev (A). Če želite odtajati zamrznjen kruh, pritisnite gumb za odtajanje (B), če pa želite pogreti že opečen kruh, pritisnite gumb za ponovno gretje (C).

1. Tööfunktsioonid: Rõstamise katkestamiseks vajutage seiskamisnuppu (A). Külmutatud leiva rõstamiseks vajutage sulatamisnuppu (B) ning juba rõstitud leiva soojendamiseks vajutage taassoojendusnuppu (C).



2. Pentru a prăji chifle sau altfel de pâine utilizați grătarul pentru chifle. Puneți pâinea pe grătarul activat și alegeți nivelul 2 de prăjire. Porniți prăjitorul apăsând pe mânerul de pornire. Când este gata, întoarceți pâinea și repetați procesul. **Atenție – grătarul devine fierbinte!**

2. За изпичане на франзела или друг хляб, използвайте решетката за франзели. Поставете хляба на подвижната стойка и изберете степен на препичане 2. Включете тостера като натиснете включващото лостче. Когато е готово, обърнете хляба и повторете процеса. **Внимание - решетката се нагорещява!**

2. Za peko žemelj in drugih vrst kruha uporabite nastavek za peko žemelj. Kruh postavite na razprt nastavek in izberite nastavitev zapečenosti 2. Če želite vklopiti opekač, pritisnite ročico za začetek peke. Po koncu peke obrnite kruh in ponovite postopek. **Previdno – nastavek postane vroč!**

2. Kukkite ja muude leibade krõbetamiseks kasutage kukliraami. Asetage leivaviil aktiveeritud raamile ja valige 2. pruunistamisaste. Lülitage rõster kaivitamishooba vajutades sisse. Kui see on valmis, pöörake leib ümber ning korra protsessi. **Ettevaatus! Raam läheb tuliseks!**



3. Curățare și întreținere: deconectați prăjitorul de la priză și lăsați-l să se răcească. Scoateți tava pentru firmături și goliți-o. Ștergeți suprafețele exterioare cu o cârpă ușor umeză. **Nu utilizați niciodată agenți de curățare caustici sau abrazivi și nu scufundați niciodată aparatul în lichid!**

3. Грижи и почистване: изключете тостера от контакта и оставете да изстине. Извадете тавата за трохи и я изпразнете. Избършете външната повърхност с леко влажна кърпа. **Никога не използвайте разяждащи или абразивни средства за почистване и никога не потапяйте уреда във вода!**

3. Čiščenje in vzdrževanje: izklopite opekač in ga pustite, da se ohladi. Odstranite pladenj za drobtine in ga izpraznite. Obrišite zunanje površine z rahlo vlažno krpo. **Ne uporabljajte jedkih ali grobih čistilnih sredstev in ne potaplajte naprave v tekočino!**

3. Puhastamine ja hooldus: Võtke rõster vooluvõrgust välja ning laske sel maha jahtuda. Eemaldage purukandik ja kallake see tühjaks. Pühkige välispinnad kergelt niiske lapiga üle. **Ärge kasutage kunagi söövitavaid või abrasivseid puhastusvahendeid ning ärge kastke seadet kunagi vedelikku!**

RO


Protecția mediului

Materialele de ambalare

Materialele de ambalare sunt ecologice și pot fi reciclate. Componentele din plastic sunt identificate prin marcaje, de ex. >PE<, >PS< etc. Vă rugăm să aruncați materialele de ambalare în containerul corespunzător de la centrele locale de reciclare a deșeurilor municipale.

Aparatele vechi



Simbolul  de pe produs sau de pe ambalajul acestuia indică faptul că acest produs nu poate fi tratat ca deșeu menajer. În schimb, aparatul trebuie predat la un centru de colectare pentru reciclarea echipamentelor electrice și electronice. Asigurându-vă că acest produs este debarasat în mod corespunzător, ajutați la prevenirea

unor potențiale consecințe negative asupra mediului și sănătății oamenilor, consecințe care ar putea fi cauzate de casarea necorespunzătoare a acestui produs. Pentru informații detaliate referitoare la reciclarea acestui produs, consultați autoritățile locale, serviciul dumneavoastră de colectare a deșeurilor menajere sau magazinul de unde ați cumpărat produsul.

BG

Изхвърляне

Опаковъчни материали

Опаковъчните материали опазват околната среда и могат да се рециклират. пластмасовите компоненти са обозначени с маркировка напр. >PE<, >PS< и т. н. Изхвърлете опаковъчните материали в подходящи контейнери за битови отпадъци.

Стар уред



Символът  върху продукта или върху неговата опаковка показва, че този продукт не трябва да се третира като домашните отпадъци. Вместо това, той трябва да бъде отнесен в подходящия пункт за рециклиране на електрическо и електронно оборудване. Чрез осигуряване на правилното изхвърляне на този продукт вие допринасяте за предотвратява-

не на потенциални негативни последици за околната среда и човешкото здраве, които в противен случай могат да бъдат причинени от неправилно изхвърляне на този продукт. За по-подробна информация относно рециклирането на този продукт, обърнете се към местната градска управа, службата по извозване на домакински отпадъци или магазина, от който сте закупили продукта.

SL


Odstranjanje naprave

Embalaža

Embalaža je okolju prijazna in je primerna za recikliranje. Plastični deli naprave so označeni z oznakama >PE<, >PS< itd. Embalažo odvrzite v ustrezne zaboynik na odlagališču odpadkov.

Stara naprava



Znak  na izdelku ali na njegovi embalaži pomeni, da izdelek ni običajen gospodinjiski odpadke. Oddajte ga na ustreznem zbiralnem mestu za recikliranje električne in elektronske opreme. S pravilnim odstranjanjem boste pomagali preprečiti morebitne negativne posledice za okolje in

zdravje, ki bi jih lahko povzročilo neprimerno odstranjanje tega izdelka. Več informacij o recikliranju izdelka dobite pri krajevnih upravnih organih, komunalni službi ali v trgovini, v kateri ste izdelek kupili.

EE


Jäätmekäitlusse andmine

Pakkematerjal

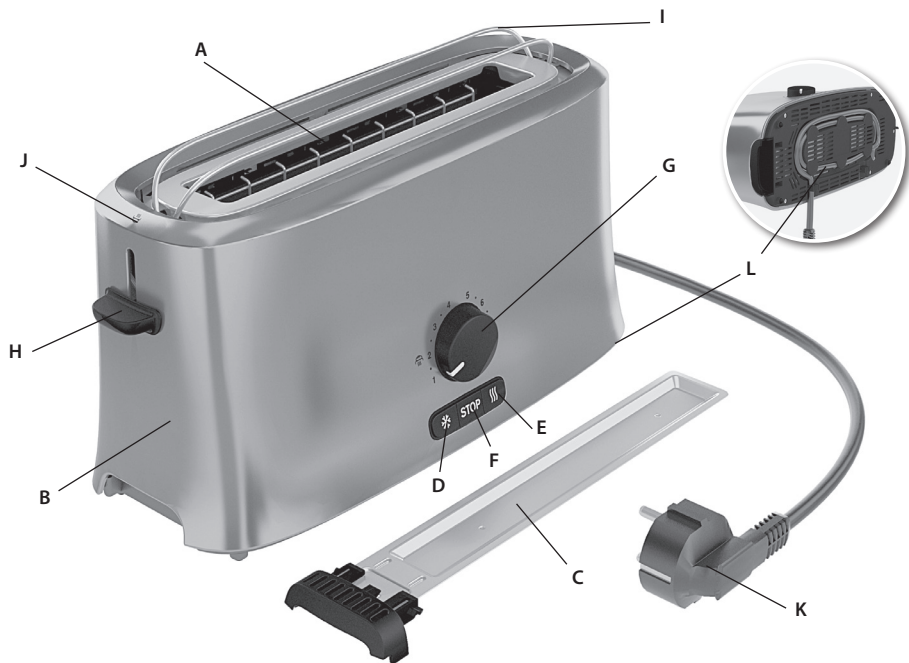
Pakkematerjalid on keskkonnasõbralikud ja neid saab taaskasutada. Plastist koostisosad on märgistatud , nt >PE<, >PS< jne. Palun visake pakkematerjalid kohaliku jäätmekäitlusettevõtte vastavasse konteinerisse.

Kasutatud seade



Tingmärk  tootel või pakendil näitab, et neid ei tohi käidelda olmejäätmetena. Selle asemel tuleb toode ringlussevõtuks üle anda vastavale elektri- ja elektroonikaseadmete kogumispunktile. Tagades selle toote õige käitluse, aitate ära hoida võimalikke

kahjulikke tagajärgi keskkonnale ja inimeste tervisele, mida põhjustaks selle toote ebaõige jäätmekäitlus. Rohkem teavet käesoleva toote taaskäitluse kohta saate kohalikust ametiasutusest, prügiveofirmast või kauplusest, kust toode on ostetud.



LV

Iekārtas apraksts

- A. Maizes ievietošanas atvere
- B. Termiski izolēts ārējais korpuss
- C. Drupatu nodalījums
- D. Atkausēšanas poga ar indikatoru
- E. Uzsildīšanas poga ar indikatoru
- F. Apturēšanas poga ar indikatoru
- G. Maizes apcepšanas vadības poga
- H. Uzsākšanas svira un maizes pacēlājs
- I. Maiziņu statīvs sausmaiziņu grauздēšanai
- J. Maiziņu statīva poga
- K. Barošanas vads un spraudnis
- L. Vada uzglabāšanas nodalījums (tostera apakšdaļā)

LT

Sudedamosios daļys

- A. Skrudinimo anga
- B. Termiškai izoliuotas išorinis korpusas
- C. Trupinių stalčius
- D. Atšildymo mygtukas su indikatoriaus lempute
- E. Pakartotinio šildymo mygtukas su indikatoriaus lempute
- F. Sustabdyimo mygtukas su indikatoriaus lempute
- G. Skrudinimo valdiklis
- H. Paleidimo svirtelė ir duonos kėliklis
- I. Lentynėlė bandelėms grauždinti
- J. Bandelių lentynėlės mygtukas
- K. Maitinimo laidas ir kištukas
- L. Laido laikymo vieta (skrudintuvo apačioje)

GB
D
F
NL

I
E
P
TR

S
DK
FI
N

CZ
SK
RU
UA

PL
H
HR
SR

RO
BG
SL
EE

LV
LT

Pirms izmantojat ierīci pirmo reizi, uzmanīgi izlasiet tālāk minētos norādījumus.

- Šī ierīce nav piemērota, lai to lietotu personas (tostarp bērni) ar kustību, maņu un garīgās attīstības traucējumiem vai nepietiekamu pieredzi un zināšanām, ja vien tās neuzrauga vai nav apmācījusi persona, kas atbild par viņu drošību.
- Uzraugiet, lai bērni nerotaļātos ar ierīci.
- Ierīci drīkst pievienot tikai tādām strāvas padeves avotam, kura spriegums un frekvence atbilst norādēm uz tehnisko datu plāksnītes!
- Nekad nelietojiet ierīci vai neņemiet to rokās, ja – ir bojāts barošanas vads;– ir bojāts ierīces korpuss.
- Ierīci drīkst pievienot tikai zemētai kontaktligzdai. Ja nepieciešams, var izmantot pagarinātāju, kas piemērots 10 A lielam strāvas stiprumam.
- Ja ierīce vai barošanas vads ir bojāti, lai izvairītos no riska, sazinieties ar tuvāko servisa centru.
- Vienmēr novietojiet ierīci uz līdznes darba virsmas.
- Pirms tīrīšanas un apkopes ierīce ir jāizslēdz un jāatvieno no elektrotīkla.
- Ierīce un tās piederumi darbības laikā sakarst. Lietojiet tikai norādītos rokturus un pogas. Pirms tīrīšanas vai glabāšanas ļaujiet ierīcei atdzist.
- Neļaujiet barošanas vadam saskarties ar ierīces karstajām daļām.
- Nemērciet ierīci ūdenī vai citos šķidrumos.
- Drupatas var aizdegties, tāpēc regulāri tīriet drupatu nodalījumu. Nekad nelietojiet ierīci bez drupatu nodalījuma.
- Neaiztieciet maizes ievietošanas atveri ar pirkstiem vai metāla rīkiem. Pastāv ievainojuma risks vai ierīces bojājuma risks.
- Maize var sadegt. Nelietojiet tosteri zem uzliesmojošiem objektiem (piemēram, aizkariem) vai to tuvumā. Kad tosteris darbojas, to nedrīkst atstāt bez uzraudzības.
- Nenovietojiet ierīci uz karstas virsmas vai siltuma avota tuvumā.
- Neapsedziet maizes ievietošanas atveri maizes grauздēšanas laikā.
- Šo ierīci nav paredzēts lietot kopā ar ārēju taimeru vai atsevišķu tālvadības sistēmu.
- Ierīci drīkst lietot tikai telpās.
- Ierīce ir paredzēta izmantošanai tikai mājās. Ražotājs neuzņemas atbildību par bojājumiem, kas radušies ierīces nepareizas izmantošanas dēļ.
- Ierīce paredzēta izmantošanai māj-saimniecībā un līdzīgiem mērķiem, piemēram:
 - personāla virtuves zonās veikalos, birojos un citās darba vidēs;
 - lauku mājās;
 - viesu lietošanai viesnīcās, moteļos un citās apdzīvojamās vidēs;
 - viesu namos.

Saugumo patarimas

LT

Prieš pirmą kartą naudodami prietaisą atidžiai perskaitykite toliau pateiktas instrukcijas.

- Šis prietaisas neskirtas sutrikusių fizinių, jutimo ar protinių galimybių asmenims (taip pat vaikams) arba neturintiems žinių ir patirties, nebent už jų saugumą atsakingas asmuo juos prižiūri arba parodo, kaip prietaisą naudoti.
- Reikia užtikrinti, kad vaikai nežaistų su prietaisu.
- Prietaisas gali būti prijungtas tik prie maitinimo šaltinio, kurio įtampa ir dažnis atitinka duomenų plokštelėje pateiktas specifikacijas!
- Niekada nenaudokite ar nekelkite prietaiso, jei pažeistas elektros maitinimo laidas arba korpusas.
- Prietaisas turi būti įjungtas tik į žemintą lizdą. Jei reikia, galima naudoti 10 A tinkantį ilginamąjį laidą.
- Jei prietaisas arba elektros maitinimo laidas pažeistas, jį turi pakeisti gamintojas, gamintojo techninės priežiūros atstovas arba kitas kvalifikuotas asmuo, kad būtų išvengta pavojaus.

- Prietaisą visada dėkite ant lygaus paviršiaus.
- Prieš prietaisą valant ir atliekant jo techninę priežiūrą, jį būtina išjungti ir iš elektros lizdo ištraukti maitinimo laidą kištuką.
- Prietaisui veikiant jis ir jo priedai yra karšti. Naudokite tik prietaisui skirtas rankenas ir rankenėles. Prieš prietaisą valydami ar palikdami nenaudojamą leiskite jam atvėsti.
- Maitinimo laidas negali liestis su jokiais karštomis prietaiso dalimis.
- Nemerkite prietaiso į vandenį ar kokį kitą skystį.
- Trupiniai gali sudegti, todėl reguliariai valykite trupinių dėklą. Niekada nenaudokite prietaiso be trupinių dėklo.
- Į skrudinimo angą nekiškite pirštų arba metalinių daiktų. Atsiranda pavojus susižaloti ir sugadinti prietaisą.
- Duona gali sudegti. Nenaudokite skrudintuvo po lengvai užsidedančiais objektais arba prie jų (pvz., užuolaidų). Veikiančio skrudintuvo negalima palikti be priežiūros.
- Nenaudokite ar nedėkite prietaiso ant karšto paviršiaus ar prie šilumos šaltinio.
- Skrudindami neuždenkite skrudinimo angos.
- Šis prietaisas nėra skirtas naudoti su išoriniu laikmačiu ar atskira nuotolinio valdymo sistema.
- Prietaisas skirtas naudoti tik namuose.
- Šis prietaisas skirtas naudoti tik buityje. Gamintojas negali prisiimti jokios atsakomybės už galimą žalą, patirtą dėl netinkamo naudojimo.
- Šie prietaisai yra skirti naudoti buitiniams ir panašiems tikslams, pavyzdžiui:
 - darbuotojų virtuvės patalpose
 - cechuose, biuruose ir kitose darbo aplinkose;
 - ūkiuose;
 - viešbučiuose, moteliuose ir kitose gyvenamosiose aplinkose;
 - svečių namuose.

GB

D

F

NL

I

E

P

TR

S

DK

FI

N

CZ

SK

RU

UA

PL

H

HR

SR

RO

BG

SL

EE

LV

LT



LV

1. Pirms izmantojat tosteri pirmo reizi, tas jānovieto pie atvērta loga un dažas reizes jādarbina, izmantojot maksimālo apcepšanas iestatījumu, **taču neizmantojot maizi.**



2. Tostera izmantošana: pievienojiet barošanas vadu elektrotīklam, ielieciet tosterī maizi un izvēlieties apbrūnināšanas iestatījumu (1–8). Nospiediet uzsākšanas sviru uz leju.



3. Kad maize ir sasniegusi uzstādīto apbrūnināšanas pakāpi, tosteris izslēdzas automātiski un maize tiek pacelta. Pēc starta sviru pacelot maizi var pacelt augstāk.

LT

1. Prieš pirmą kartą naudodami skrudintuvą, jį turite padėti šalia atviro lango ir panaudoti kelis kartus nustatę maksimalų skrudinimą **ir neįdėję jokios duonos.**

2. Kaip naudoti skrudintuvą: įkiškite laido kištuką į maitinimo šaltinį, įdėkite duonos ir pasirinkite skrudinimo nustatymą (1–8). Nuspauskite paleidimo svirtelę.

3. Kai duona paskrunda iki pageidaujamo lygio, skrudintuvas automatiškai išsijungia, o duona iškyla. Keliant įjungimo svirtį, galima pakelti duonos riekes.



1. Darbības funkcijas: lai pārtrauktu grauzdēšanu, nospiediet apturēšanas pogu (A). Lai grauzdētu saldētu maizi, nospiediet atkausēšanas pogu (B); lai uzsildītu grauzdētu maizi, nospiediet uzsildīšanas pogu (C).

1. Valdymo funkcijos: norėdami nutraukti skrudinimo procesą, paspauskite sustabdymo mygtuką (A). Jei norite skrudinti sušalusią duoną, paspauskite atšildymo mygtuką (B), o jei norite pašildyti jau paskrudintą duoną, paspauskite pakartotinio šildymo mygtuką (C).



2. Lai grauzdētu sausmaizītes vai citu maizes veidu, izmantojiet maizīšu statīvu. Novietojiet maizi uz aktivizētā statīva un izvēlieties 2. apbrūnināšanas iestatījumu. Kad tas ir pabeigts, apgrieziet maizi un atkārtojiet procedūru. **Uzmanību — statīvs sakarst!**

2. Jei norite gruzdinti bandeles ar kitą duoną, naudokite bandelių lentynėlę. Dėkite duoną ant naujdojamų grotelių ir nustatykite 2 skrudinimo nuostatą. Paspausdami paleidimo svirtelę įjunkite skrudintuvą. Kai baigiama skrudinti, apskukite duoną ir pakartokite procesą. **Atsargiai – lentynėlė įkaista!**



3. Tīršana un apkope: atvienojiet tosteri no elektrotīkla un ļaujiet tam atdzist. Izņemiet drupatu paplāti un izberiet tās saturu. Noslaukiet ārējās virsmas ar mitru drāniņu. **Nelietojiet kodīgus vai abrazīvus tīršanas līdzekļus un neiemērciet ierīci šķidrumā!**

3. Valymas ir priežiūra: ištraukite skrudintuvo kištuką ir leiskite jam atvėsti. Išimkite drėklą trupiniams ir jį ištuštinkite. Išorinius paviršius nušluostykite truputį sudrėkinta šluoste. **Niekada nenaudokite šarminių arba šiuurkščių valymo priemonių ir niekada nemerkitė prietaiso į joki skystį!**

LV


Utilizācija

Iepakojuma materiāls

Iepakojuma materiāli ir videi draudzīgi un var tikt pārstrādāti. Plastmasas sastāvdaļas tiek identificētas pēc apzīmējumiem, piem., >PE<, >PS<, utt. Lūdzu, izmetiet iepakojuma materiālus attiecīgajā konteinerā vietējās atkritumu utilizācijas vietās.

Novecojušas ierīces



Simbols  uz izstrādājuma vai tā iepakojuma nozīmē, ka šis izstrādājums nav sadzīves atkritums. Tas jānodod atbilstošā elektriskā un elektroniskā aprīkojuma otrreizējās pārstrādes savākšanas vietā. Pareizi atbrīvojoties no šī izstrādājuma, jūs palīdzēsiet nepieļaut iespējamās negatīvās sekas uz apkārtni un cilvēku veselību, ko varētu izraisīt nepareiza šādu atkritumu apsaimniekošana. Lai saņemtu

plašāku informāciju par šī izstrādājuma otrreizējo pārstrādi, sazinieties ar vietējo pašvaldību, sadzīves atkritumu savākšanas dienestu vai veikalu, kurā to iegādājāties.

LT

Išmetimas


Pakavimo medžiagas

Pakavimo medžiagas nerēšia aplinkos, jas galima perdirbti. Plastikines dalys atpažįstamos iš ženklavimo, pvz., >PE<, >PS< ir kt. Pakavimo medžiagas išmeskite į atitinkamą bendruomenės atliekų konteinerį.

Senas prietaisas

Ant gaminio arba jo pakuotēs esantis



simbols  rodo, kad šis gaminys nelaikytinas buitinēmis atliekomis. Taigi jį būtina atiduoti j tinkamā elektros ir elektroninēs iřrangos atliekų surinkimo punktā perdirbt. Tinkamai utilizuodami šj gaminj padēsiete išvengti neigiamo poveikio aplinkai ir žmonių sveikatai, kurj gali sukelti netinkamas šio gaminio atliekų tvarkymas. Jei

reikia išsamesnēs informācijas apie šio gaminio atliekų perdirbimā, kreipkitēs j savo miesto savivaldybē, buitinių atliekų tvarkymo tarnybā arba parduotuvē, kurioje įsigijote šj gaminj.

Thinking of you

 **Electrolux**

Electrolux Floor Care & Small appliances AB
St. Göransgatan 143
S-105 45 Stockholm
Sweden

Share more of our thinking at
www.electrolux.com

3484E EAT501002021211