

**Notice d'emploi**

**Réfrigérateur**

**LBI 2200 HCA  
LBI 2201**

**BEKO**

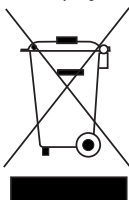
# Sommaire

1-8

---

La sécurité avant tout	/1
Installation électrique	/1
Instructions d'installation	/2
Guide de rangement des aliments	/2-3
Contrôle et réglage de la température	/4
Mise en service	/4
Description de votre appareil	/5
Dégivrage	/6
Remplacement de l'ampoule intérieure	/6
Nettoyage et entretien	/6-7
A faire et à ne pas faire	/7
Dépannage	/8
Inversion du sens d'ouverture de la porte	/9

Recyclage



Ce produit est marqué du symbole du tri sélectif, relatif aux déchets d'équipements électriques et électroniques. Cela signifie que ce produit doit être pris en charge par un système de collecte sélectif conformément à la directive européenne 2002/96/CE, afin de pouvoir être recyclé ou démantelé dans le but de réduire tout impact sur l'environnement. Attention les produits électroniques n'ayant pas fait l'objet d'un tri sélectif sont potentiellement dangereux pour l'environnement et la santé humaine en raison de la présence potentielle de substances dangereuses.

# La sécurité avant tout

---

NE branchez PAS votre appareil à la prise de courant électrique avant d'avoir enlevé l'intégralité de l'emballage et les bridages de transport.

- Si vous mettez au rebut un ancien appareil dont la porte est équipée d'un verrou ou d'un loquet, veillez à respecter les prescriptions en matière de sécurité, afin d'éviter que des enfants ne restent coincés à l'intérieur.
- N'utilisez l'appareil qu'aux fins domestiques auxquelles il est destiné.
- Ne jetez pas l'appareil sur un feu. L'isolation de votre appareil contient des substances non CFC qui sont potentiellement inflammables lorsqu'elles sont exposées aux flammes. Nous vous recommandons de prendre contact avec les autorités locales pour obtenir des informations et la liste des centres de collecte de déchets.
- Il n'est pas opportun d'utiliser cet appareil dans une pièce froide, non chauffée (par exemple, garage, serre, annexe, abri, bâtiment extérieur, etc.)

Pour obtenir les meilleures performances possibles et assurer un fonctionnement parfait de votre appareil, il est essentiel de lire attentivement les présentes instructions.

Le non-respect de ces instructions peut annuler votre droit au recours gratuit au Service Après-Vente pendant la période de garantie.

Veillez conserver les présentes instructions dans un endroit sûr pour toute référence ultérieure.

Cet appareil n'est pas destiné à être utilisé par des personnes (enfants compris) présentant des capacités physiques, sensorielles ou mentales réduites, ou un manque d'expérience et de connaissances, sauf si un contrôle ou des instructions spécifiques leur ont été fournies concernant l'utilisation de la machine, par une personne responsable de leur sécurité.

## Installation électrique

Avant de brancher l'appareil à une prise murale, assurez vous que le voltage et la fréquence indiqués sur la plaque signalétique placée à l'intérieur de l'appareil correspondent à ceux de votre installation électrique. Veillez à ce que la prise soit facile d'accès. Ne pas utiliser de prise multiple ni de rallonge.

### Attention!

Cet appareil doit être raccordé à une prise dotée d'une mise à la terre. Toute réparation électrique doit être effectuée par un technicien qualifié. Des réparations incorrectes effectuées par une personne non qualifiée peuvent avoir des conséquences graves pour l'utilisateur de l'appareil.

- Si l'appareil est équipé d'un câble de raccordement et d'une fiche mâle, il doit être positionné à pouvoir couper l'électricité.

- La fiche mâle doit être accessible après l'installation.

• Ne jetez pas cet appareil au feu. Chez **BEKO** le respect et la protection de l'environnement sont un engagement continu et assidu. Cet appareil est dans la gamme des produits les plus récemment introduits sur le marché.

Votre appareil renferme dans son système de refroidissement des substances naturelles ne contenant pas de CFC/HFC (appelée R600a) et dans la partie isolante de substances potentiellement inflammables (appelées cyclopentane) si elles sont exposées au feu. Par conséquent prenez soin de ne pas endommager le circuit de refroidissement/durites de l'appareil. En cas de dommages ne pas exposer l'appareil au feu ou à des sources d'embrassement potentielles et ventilez immédiatement la pièce dans laquelle se trouve l'appareil.

- Nous vous suggérons de contacter les autorités locales pour vous informer sur les normes de mise au rebut et les installations existantes.

**ATTENTION-** Conservez libres de toute obstruction les ouvertures de ventilation de la structure de l'appareil.

**ATTENTION-** N'utilisez aucun dispositif mécanique ou autre afin d'accélérer le processus de dégivrage, autres que ceux recommandés par le fabricant.

**ATTENTION-** N'endommagez pas le circuit réfrigérant.

**ATTENTION-** N'utilisez aucun dispositif électrique dans les compartiments à aliments, à moins qu'ils ne soient recommandés par le fabricant.

## Transport

1. L'appareil doit être transporté uniquement en position verticale. L'emballage fourni doit être intact durant le transport.
2. Si durant le transport, l'appareil a été mis en position horizontale, il ne doit pas être mis en service avant 4 heures pour permettre au système de se stabiliser.
3. Ne pas se soumettre aux instructions ci-dessus peut causer des dommages à l'appareil, pour lesquels le constructeur ne saurait être tenu responsable.
4. L'appareil doit être mis à l'abri de la pluie, des moisissures et d'autres effets atmosphériques.

## Important!

- Il faut faire particulièrement attention à ne pas toucher le bas des fils du condenseur à l'arrière de l'appareil lors des opérations de nettoyage/transport, ceci peut causer des blessures aux doigts et aux mains.
- Assurez vous que le câble d'alimentation n'est pas pris sous l'appareil durant et après son transport, ceci pourrait endommager le câble.

- Ne permettez pas aux enfants de jouer avec l'appareil ou de manipuler les commandes de l'appareil.

## Installation

1. Ne gardez pas votre appareil dans une pièce où la température est susceptible de descendre en dessous de 10°C (50°F) durant la nuit et/ou en particulier en hiver, comme il est conçu pour fonctionner à température ambiante entre +10 et +32°C (50 et 90°F). A des températures plus basses l'appareil risque de ne pas fonctionner, ayant pour résultat de réduire la durée de préservation des aliments. Ne placez pas l'appareil près d'une cuisinière, de radiateurs ou à la lumière directe du soleil, ceci peut causer des contraintes supplémentaires au fonctionnement de l'appareil. S'il est installé près d'une source de chaleur ou un congélateur, maintenez les distances minimales suivantes du bord de l'appareil:
  - 3 cm des cuisinières
  - 30 cm des radiateurs
  - 2.5 cm des congélateurs
3. Assurez vous qu'il y a un espace suffisant autour de l'appareil pour assurer la libre circulation de l'air.
4. L'appareil devrait être placé sur une surface lisse.
5. Référez vous au paragraphe "Nettoyage et entretien" pour préparer votre appareil à l'utilisation.

## Guide de rangement des aliments dans le réfrigérateur

Les instructions et recommandations suivantes sont données à titre indicatif, afin d'obtenir les meilleurs résultats possibles et la meilleure hygiène de conservation.

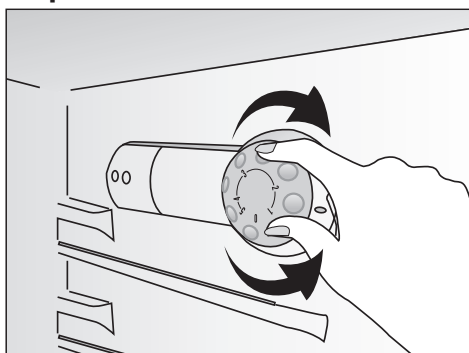
1. L'appareil est destiné à la conservation à court terme d'aliments frais et de boissons.

2. Les produits laitiers doivent être conservés dans le compartiment spécial prévu à cet effet dans la contre-porte.
3. Les plats cuits doivent être conservés dans des récipients à couvercle étanches. La meilleure solution est de les placer sur une des clayettes amovibles.
4. Les produits frais emballés peuvent être placés sur la clayette. Les fruits et légumes frais doivent être nettoyés et conservés dans les tiroirs hermétiques.
5. Les bouteilles peuvent être placées dans la contre-porte.
6. Pour conserver de la viande crue, enveloppez-la dans des sachets en polyéthylène et placez-la sur la clayette inférieure. Ne la mettez pas en contact avec des aliments cuits, afin d'éviter toute contamination. Par mesure de sécurité, ne conservez pas la viande crue plus de deux ou trois jours.
7. Pour assurer une efficacité maximale de l'appareil, ne couvrez pas les clayettes amovibles avec du papier ou autre matière, afin de permettre la libre circulation de l'air frais.
8. Les clayettes comportent des butées arrières et un dispositif de basculement pour stocker les bouteilles. Soulevez la clayette pour la dégager des rainures afin de l'ajuster.
9. Pour faire basculer une clayette, placez l'arrière de la clayette un niveau en dessous de l'avant de la clayette. Pour retirer une clayette basculée, dégagez d'abord l'arrière des rainures et tirez-la.
10. Ne placez pas de l'huile végétale dans les balconnets de la contre-porte. Emballez, enveloppez ou couvrez les aliments. Attendez que les aliments ou les boissons chaudes refroidissent avant de les mettre au réfrigérateur. Ne conservez pas de substances

explosives. L'alcool à pourcentage élevé doit être conservé à la verticale, dans des récipients fermés. Les restes d'aliments de boîtes à conserve ne doivent pas être conservés dans ces boîtes.

11. Certains fruits et légumes s'abîment s'ils sont conservés à des températures proches de 0°C. A cet effet, enveloppez les ananas, les melons, les concombres, les tomates et produits similaires dans des sachets en polyéthylène.

## Contrôle et réglage de la température



Les températures de service sont contrôlées via le bouton du thermostat (**figure 2**). Les températures peuvent être réglées de 1 à 5, qui est la position la plus froide.

Lorsque vous mettez l'appareil en service pour la première fois, réglez le thermostat de manière à ce que, 24 heures plus tard, la température moyenne du réfrigérateur ne dépasse pas + 5°C (+ 41°F).

Nous vous recommandons de régler le thermostat sur une position moyenne entre la valeur minimale et la valeur maximale et de surveiller pour obtenir la température désirée, ce qui signifie que

plus vous réglez le thermostat vers la position maximale, plus la température du réfrigérateur sera froide et vice versa. Il se peut que certaines sections du réfrigérateur soient plus froides ou plus chaudes (comme le tiroir à salades et la partie supérieure du meuble), ce qui est un phénomène normal.


Si la température ambiante atteint 25°C (77°F) ou plus, surtout en été, tournez le bouton du thermostat vers la position 5. A des températures ambiantes de moins de 25°C (77°F), tournez le bouton du thermostat vers la position moyenne.

L'ouverture fréquente de la porte risque d'entraîner une augmentation de la température à l'intérieur. Il est donc recommandé de fermer la porte aussi rapidement que possible après utilisation.

## Mise en service

### SECURITE ALIMENTAIRE

 Explication signalétique de la zone la plus froide.



 Le symbole ci-contre indique l'emplacement de la zone la plus froide de votre réfrigérateur, dont la température est  $\leq +4^{\circ}\text{C}$ .

Vous y rangerez viandes, volailles, poissons, charcuteries, plats préparés, salades composées, préparations et pâtisseries à base d'oeufs ou de crème, pâtes fraîches, pâte à tarte, pizza/quiches, produits frais et fromages au lait cru, légumes prêts à l'emploi vendus sous sachet plastique et plus généralement, tout produit frais dont la date limite de consommation (DLC) est associée à une température de conservation  $\leq +4^{\circ}\text{C}$ .

#### Attention :

*Une ouverture prolongée de la porte du réfrigérateur entraîne une hausse de la température interne. Afin de bien mesurer la température, la lecture de l'indicateur doit être effectuée dans les 30 secondes. De même, il y a lieu de prendre en considération que la température n'est pas totalement uniforme dans toute l'enceinte, raison pour laquelle il y a des zones appropriées pour chaque type d'aliment.*

#### Indicateur de température:

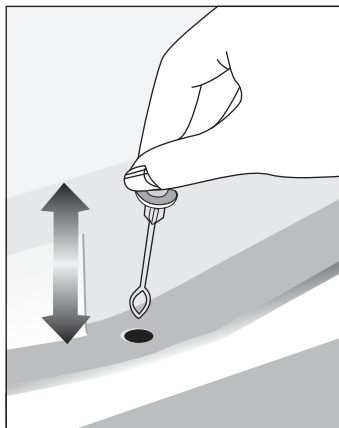
-  Réglez votre thermostat
-  Température correcte

L'indicateur de température permet de contrôler le bon fonctionnement de votre réfrigérateur. L'indicateur présente la mention "OK" lorsque la zone la plus froide atteint une température moyenne de  $\pm 4^{\circ}\text{C}$  (4h après la mise en marche). Si la température est supérieure à  $+4^{\circ}\text{C}$ , l'indicateur reste noir. L'utilisateur doit alors faire baisser la température de son réfrigérateur en réglant son thermostat.

## Dégivrage

Le réfrigérateur se dégivre automatiquement. L'eau de dégivrage s'écoule dans le tube d'écoulement via un canal de collecte et s'évapore dans un récipient spécial à l'arrière de l'appareil.

Pendant le dégivrage, il se peut que des gouttelettes d'eau se forment à l'arrière du réfrigérateur garde-manger, à l'endroit où se trouve un évaporateur caché. Quelques gouttelettes peuvent rester sur la paroi intérieure et se recongeler après la fin du dégivrage. N'utilisez pas d'objets pointus ou tranchants tels que des couteaux, des fourchettes, etc. pour éliminer les gouttelettes qui se sont recongelées. Si, à un moment donné, l'eau de dégivrage ne s'écoule pas du canal de collecte, vérifiez que des particules d'aliments ne bouchent pas le tube d'écoulement. Pour déboucher le tube d'écoulement, poussez la ventouse fournie à travers le tube d'écoulement (figure 3).

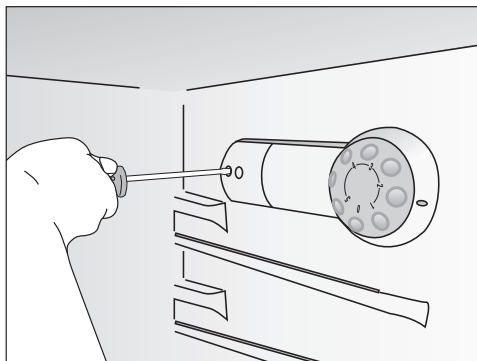


## Remplacement de l'ampoule intérieure

Si la lampe ne fonctionne plus, mettez l'appareil hors tension et débranchez la prise d'alimentation de votre appareil.

Assurez-vous que l'ampoule est vissée fixement dans la douille. Rebranchez la fiche et remettez l'appareil sous tension.

Si l'ampoule ne fonctionne toujours pas, procurez-vous une ampoule de remplacement de type à culot fileté E14 15 watts (maximum) dans votre magasin local de fournitures électriques et mettez-la en place (figure 4). Mettez l'ampoule usagée au rebut, en prenant les précautions d'usage.



## Nettoyage et entretien

1. Nous vous recommandons de mettre l'appareil hors tension et de débrancher la prise d'alimentation avant de procéder au nettoyage.
2. N'utilisez jamais d'instruments tranchants ou des substances abrasives, du savon, du détergent ou de la cire pour nettoyer l'appareil.
3. Utilisez de l'eau tiède pour nettoyer le meuble et séchez-le ensuite.

4. Utilisez une éponge humide imbibée d'une solution composée d'1/2 litre d'eau additionnée d'une cuiller à café de bicarbonate de soude pour nettoyer l'intérieur. Séchez-le ensuite.
5. Veillez à ce que de l'eau ne pénètre pas dans le boîtier de contrôle de la température.
6. En cas de prévision d'un arrêt prolongé de l'appareil, mettez-le hors tension, videz-le complètement, nettoyez-le et laissez la porte entrouverte.
7. Nous vous recommandons de polir les pièces métalliques du produit (c'est-à-dire l'extérieur de la porte, les côtés du meuble) avec une cire silicone (polish d'automobile) pour protéger la peinture de finition de haute qualité.
8. Une fois par an, éliminez la poussière qui s'est accumulée sur le condenseur se trouvant à l'arrière de l'appareil au moyen d'un aspirateur.
9. Vérifiez régulièrement que les joints de la porte sont propres et non encrassés par des particules de nourriture.
10. Ne nettoyez jamais l'appareil avec des produits non adaptés, comme des produits à base de pétrole.

Ne soumettez jamais l'appareil à des températures élevées.

Ne récuriez, frottez, ... jamais l'appareil avec des produits abrasifs.

11. Pour retirer un balconnet de la porte, videz-le complètement et poussez ensuite simplement le balconnet vers le haut, pour le dégager de sa base.
12. Vérifiez régulièrement que le récipient en plastique spécialement conçu pour collecter l'eau de dégivrage et se trouvant à l'arrière de l'appareil est propre. Si vous désirez retirer le plateau pour le nettoyer, suivez les instructions suivantes :

- Mettez l'appareil hors tension et débranchez la fiche d'alimentation secteur de la prise.
- Desserrez doucement le goujon du compresseur en utilisant une pince, de manière à pouvoir dégager le plateau.
- Soulevez-le simplement.
- Nettoyez-le et séchez-le.
- Remontez en suivant les instructions dans le sens inverse.

## A faire et a ne pas faire

### A faire

- Nettoyez régulièrement votre réfrigérateur.
- Conservez la viande et la volaille crues en dessous des aliments cuits et des produits laitiers.
- Conservez les aliments aussi peu que possible et respectez les dates "A consommer de préférence avant le".
- Enlevez les feuilles inutilisables des légumes et enlevez les crasses éventuelles.
- Gardez la laitue, le chou, le persil et le chou-fleur avec leur pied.
- Emballez d'abord le fromage dans un papier sulfurisé et ensuite dans un sachet en polyéthylène, en évacuant le plus d'air possible. Pour obtenir les meilleurs résultats possibles, sortez-les du réfrigérateur une heure avant de les consommer.
- Enveloppez la viande et la volaille crues dans un sachet en polyéthylène ou dans une feuille d'aluminium, pour éviter qu'elles ne se dessèchent.
- Enveloppez le poisson et les abats dans des sachets en polyéthylène.
- Enveloppez les aliments dégageant une forte odeur ou qui peuvent se dessécher dans des sachets en polyéthylène ou une feuille d'aluminium ou placez-les dans un récipient hermétique.



- 
- Enveloppez convenablement le pain pour le garder frais.
  - Faites réfrigérer le vin blanc, la bière et l'eau minérale avant de servir.

### **A ne pas faire**

- Ne conservez pas des bananes dans votre réfrigérateur.
- Ne conservez pas des melons dans votre réfrigérateur. Vous pouvez les faire réfrigérer rapidement, à condition de les emballer afin d'éviter de communiquer leur arôme à d'autres aliments.
- Ne laissez pas la porte ouverte trop longtemps, étant donné que cela entraînera une augmentation de la consommation d'électricité.
- Ne couvrez pas les clayettes avec quelque matière de protection que ce soit, au risque d'entraver la circulation d'air à travers.
- Ne conservez pas des substances toxiques ou dangereuses dans le réfrigérateur. Votre réfrigérateur est conçu uniquement pour contenir des produits comestibles.
- Ne consommez pas les aliments qui ont été conservés trop longtemps dans le réfrigérateur.
- Ne conservez pas les aliments cuits et les aliments frais dans le même récipient. Ils doivent être emballés et conservés séparément.
- Ne laissez pas les aliments ou les jus des aliments en cours de décongélation s'écouler sur les autres aliments.

### **Depannage**

Si l'appareil ne fonctionne pas lorsqu'il est mis sous tension, vérifiez:

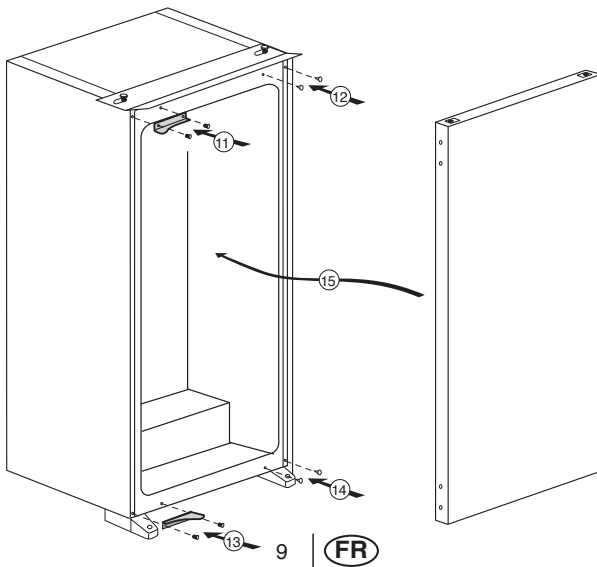
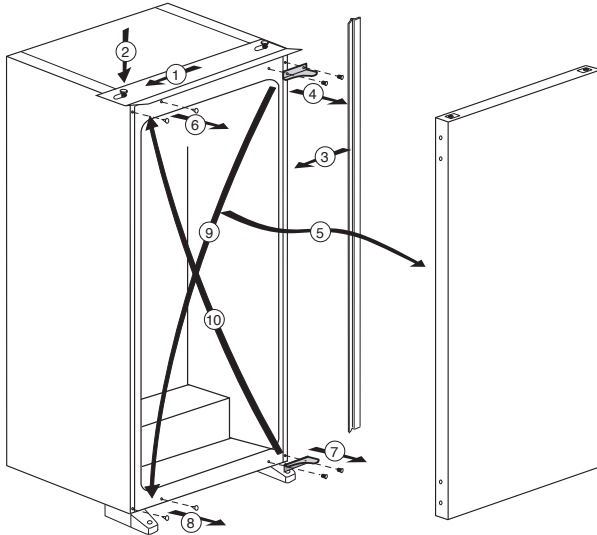
- Que la fiche est bien branchée dans la prise et que l'appareil est sous tension (pour vérifier l'alimentation en électricité, branchez un autre appareil dans la prise).
- Que le fusible n'a pas sauté/le coupe-circuit n'a pas disjoncté/l'interrupteur de distribution principal n'a pas été coupé.
- Que le contrôle de la température a été réglé correctement.
- Qu'une nouvelle prise est connectée correctement, si vous avez changée.

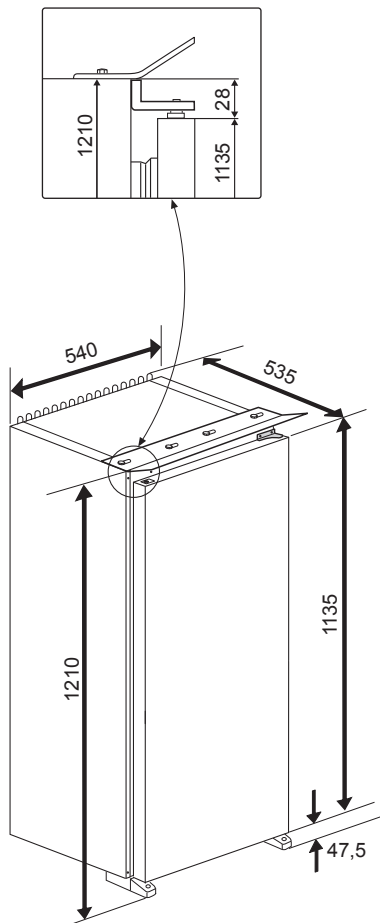
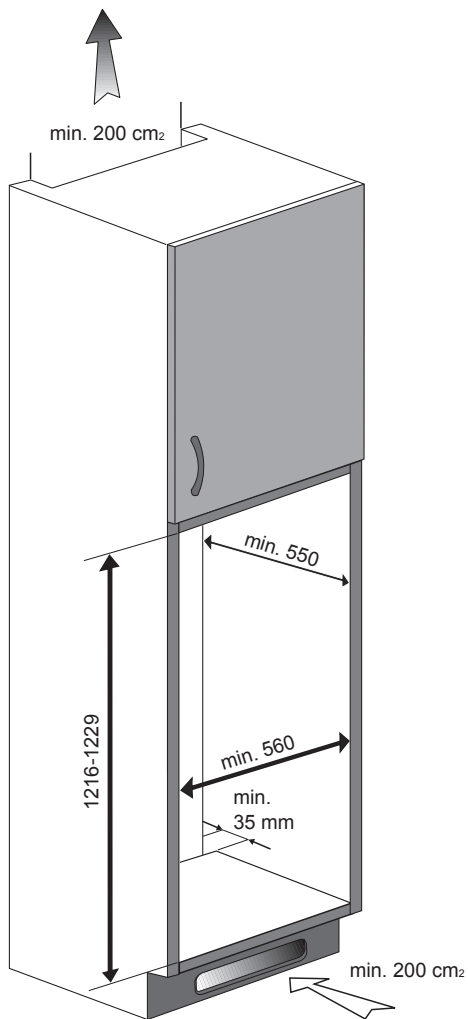
Si l'appareil ne fonctionne toujours pas après avoir procédé à toutes les vérifications susmentionnées, contactez le revendeur où vous avez acheté votre appareil.

Assurez-vous que les vérifications ci-dessus ont été effectuées, étant donné que le travail presté sera facturé si aucun défaut n'est trouvé.

# Inversion du sens d'ouverture de la porte

Procédez par ordre numérique (figure 5).





Avant de mettre l'appareil en service, suivez les instructions suivantes:

1. Vérifiez que l'intérieur est sec et que l'air peut circuler librement à l'arrière.
2. Nettoyez l'intérieur en suivant les recommandations de la section "Nettoyage et entretien".
3. Insérez la fiche dans la prise murale et mettez l'appareil sous tension. Lorsque la porte est ouverte, la lampe intérieure s'allume.
4. Vous entendrez un bruit lorsque le compresseur se mettra en marche. Le liquide et les gaz renfermés à l'intérieur du système de réfrigération peuvent également être source de bruit, que le compresseur fonctionne ou pas, ce qui est un phénomène normal.
5. Les légères ondulations au sommet du meuble sont un phénomène normal, dues au processus de fabrication. Ne vous inquiétez donc pas, ce n'est pas un défaut.
6. Nous vous recommandons de régler le bouton du thermostat sur une position moyenne et de surveiller la température, de manière à vous assurer que l'appareil est maintenu aux températures de conservation désirées (voir la section "Contrôle et réglage de la température").
7. Ne remplissez pas l'appareil juste après l'avoir branché. Attendez qu'il ait atteint la température de conservation correcte. Nous vous recommandons de vérifier la température avec un thermomètre précis (voir la section "Contrôle et réglage de la température").

## Description de votre appareil (figure 1)

1. Clayettes amovibles
2. Ampoule et thermostat de température
3. Couverture des bacs à légumes
4. Bacs à légumes
5. Balconnets de rangement
6. Bac à œufs
7. Balconnets de rangement des bouteilles

