

Mode d'emploi

COMBINE REFRIGERATEUR/CONGELATEUR

F

F

Français, 1

D

Deutsch, 11

CZ

Česky, 21

HU

Magyar, 31

CA 55 xx
CAA 55 xx
NCAA 55 xx

Sommaire

Installation, 2-3

Mise en place et raccordement
Réversibilité des portes

Description de l'appareil, 4

Vue d'ensemble

Mise en marche et utilisation, 5-6

Mise en service de l'appareil
Pour profiter à plein de votre réfrigérateur
Pour profiter à plein de votre congélateur

Entretien et soins, 7

Mise hors tension
Nettoyage de l'appareil
Contre la formation de moisissures et de mauvaises odeurs
Dégivrage de l'appareil
Remplacement de l'ampoule d'éclairage

Précautions et conseils, 8

Sécurité générale
Mise au rebut
Economies et respect de l'environnement

Anomalies et remèdes, 9

Assistance, 10



Installation

F

! Conservez ce mode d'emploi pour pouvoir le consulter à tout moment. En cas de vente, de cession ou de déménagement, veillez à ce qu'il suive l'appareil pour informer le nouveau propriétaire sur son fonctionnement et lui fournir les conseils correspondants.

! Lisez attentivement les instructions: elles contiennent des conseils importants sur l'installation, l'utilisation et la sécurité de votre appareil.

Mise en place et raccordement

Mise en place

1. Placez l'appareil dans une pièce bien aérée et non humide.
2. Ne bouchez pas les grilles d'aération arrière : le compresseur et le condensateur produisent de la chaleur et exigent une bonne aération pour bien fonctionner et réduire la consommation d'électricité.
3. Prévoir au moins 10 cm entre le haut de l'appareil et les meubles installés au-dessus et au moins 5 cm entre les côtés et les meubles/parois latérales.
4. Installez l'appareil loin de sources de chaleur (rayons directs du soleil, cuisinière électrique).
5. Pour maintenir une distance optimale entre le produit et la paroi arrière, montez les cales d'espacement comprises dans le kit d'installation et suivez les instructions de la notice spécialement prévue.

Mise à niveau

1. Installez l'appareil sur un sol plat et rigide.
2. Si le sol n'est pas parfaitement horizontal, vissez ou dévissez le pied de réglage avant pour compenser toute dénivellation.

Raccordement électrique

Après le transport, placez l'appareil à la verticale et attendez au moins 3 heures avant de le raccorder à l'installation électrique. Avant de brancher la fiche dans la prise de courant, assurez-vous que:

- la prise est bien munie d'une terre conforme à la loi;
- la prise est bien apte à supporter la puissance maximale de l'appareil, indiquée sur la plaquette signalétique placée à l'intérieur du compartiment réfrigérateur en bas à gauche (ex. 150 W);
- la tension d'alimentation est bien comprise entre les valeurs indiquées sur la plaquette signalétique, placée en bas à gauche (ex. 220-240 V);
- la prise est bien compatible avec la fiche de l'appareil. En cas d'incompatibilité, faites remplacer la fiche par un technicien agréé (*voir Assistance*); n'utilisez ni rallonges ni prises multiples.

! Après installation de l'appareil, le câble électrique et la prise de courant doivent être facilement accessibles.

! Le câble ne doit être ni plié ni excessivement écrasé.

! Il doit être contrôlé périodiquement et ne peut être remplacé que par un technicien agréé (*voir Assistance*).

! Nous déclinons toute responsabilité en cas de non respect des normes énumérées ci-dessus.

REVERSIBILITE DE LA PORTE

F

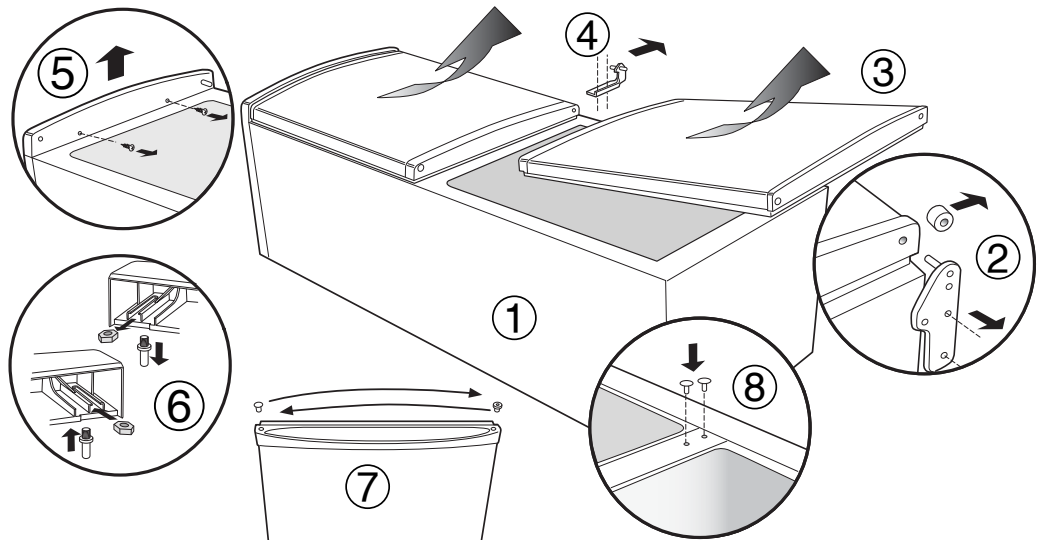
Attention : avant d'essayer de déposer les portes, il faut éteindre l'alimentateur et débrancher la fiche de réseau.

Lors de l'exécution de cette opération, nous conseillons de sortir de l'appareil tout élément ou accessoire mobile et de placer les aliments dans des récipients isolants.

L'aide de quelqu'un peut s'avérer nécessaire pour coucher avec précaution l'appareil sur le dos et le poser sur des matériaux de protection appropriés (l'emballage original par exemple).

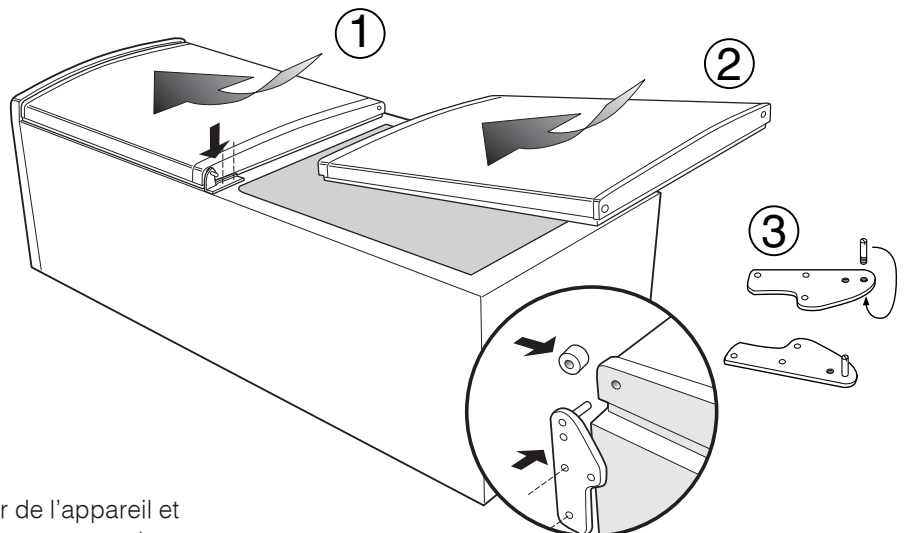
Dépose des portes

1. Coucher l'appareil sur le dos.
2. Dévisser la charnière inférieure, la retirer et la garder de côté.
3. Ouvrir légèrement la porte inférieure et la faire glisser vers le bas pour la démonter puis la poser avec précaution sur un côté.
4. Retirer la charnière du milieu et l'entretoise s'il y en a une de prévue. Ouvrir légèrement la porte supérieure et la faire glisser vers le bas pour la démonter puis la poser avec précaution sur un côté.
5. Dévisser et retirer la couverture supérieure avant.
6. Dévisser et retirer le goujon de charnière ainsi que le boulon situés en haut sur le côté droit et les réinsérer dans le trou sur le côté gauche. Remettre à sa place la couverture supérieure avant.
7. Utiliser un instrument mince et émoussé pour démonter les douilles des charnières supérieures et inférieures des portes ainsi que les bouchons en veillant à ne pas rayer la poignée. Remettre à leur place les bouchons et les douilles sur le côté opposé.
8. Introduire les bouchons fournis dans les deux trous de charnière du milieu sur le côté droit.



Comment remonter les portes

1. Faire glisser la porte supérieure vers le haut et introduire le goujon de la charnière supérieure à l'intérieur de la douille de la porte. Remonter la charnière du milieu sur le côté opposé.
2. Faire glisser vers le haut avec précaution la porte inférieure à l'intérieur du goujon de charnière central.
3. Dévisser le goujon de charnière inférieur et le remonter sur le côté opposé.
4. Fixer la charnière inférieure et s'assurer que la porte est bien alignée par rapport au meuble.
5. Remettre avec précaution l'appareil à la verticale à l'emplacement voulu et s'assurer qu'il est bien mis à niveau. Ouvrir et fermer les portes pour s'assurer de la parfaite étanchéité du joint quand les portes sont fermées.



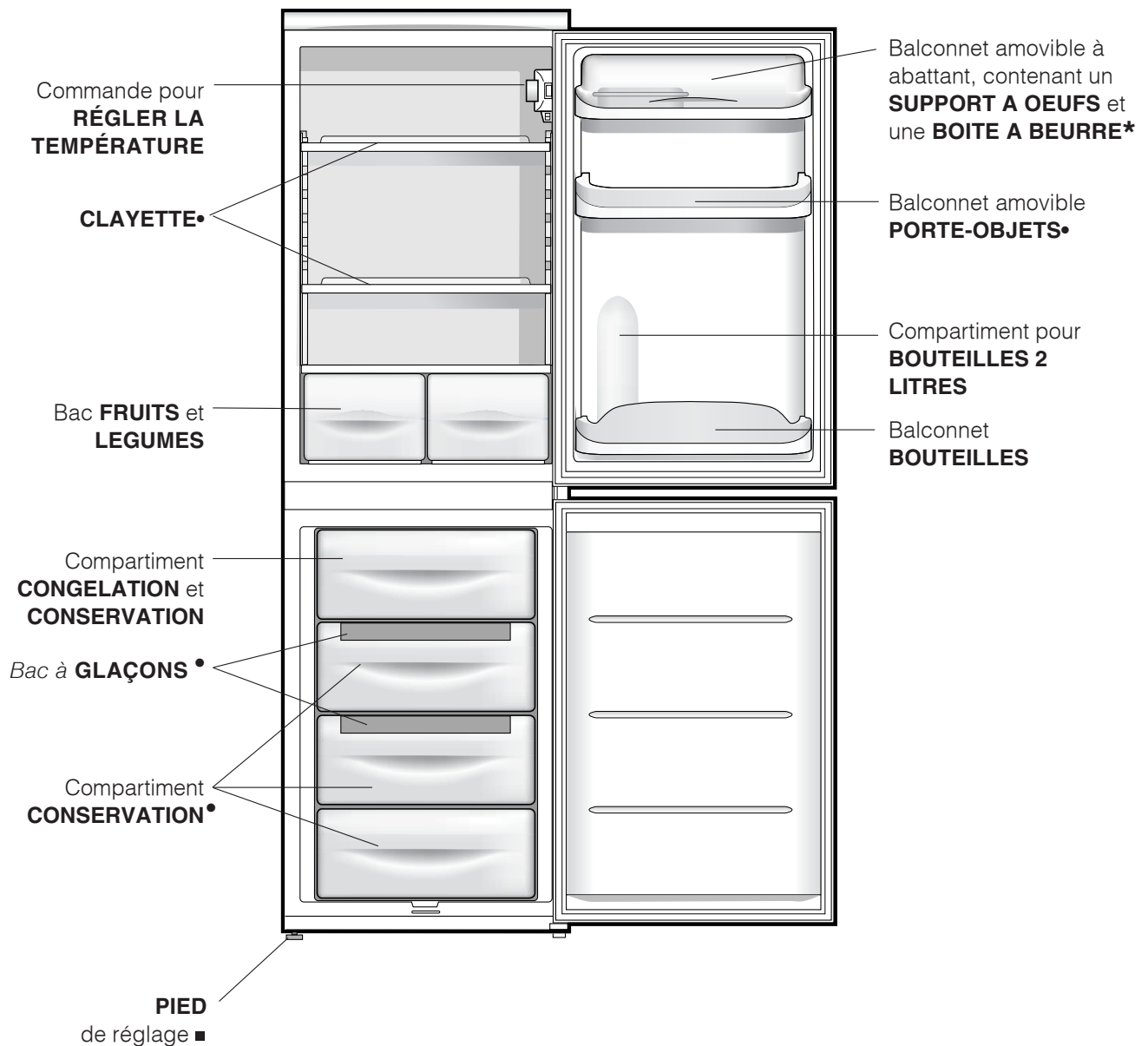
REMARQUE : réintroduire tous les éléments et accessoires mobiles à l'intérieur de l'appareil et attendre au moins 15 minutes avant de le mettre en service.

Description de l'appareil

Vue d'ensemble

F

Ces instructions d'utilisation s'appliquent à plusieurs modèles, il se peut donc que les composants illustrés présentent des différences par rapport à ceux de l'appareil que vous avez acheté. Vous trouverez dans les pages suivantes la description des objets plus complexes.



- Il y a un seul pied de réglage.
- Leur nombre et/ou leur emplacement peut varier.
- * N'existe que sur certains modèles.

Mise en marche et utilisation

Mise en service de l'appareil

! Avant de mettre l'appareil en service, suivez bien les instructions sur l'installation (voir *Installation*).

! Avant de brancher votre appareil, nettoyez bien les compartiments et les accessoires à l'eau tiède additionnée de bicarbonate.

1. Branchez la fiche dans la prise de courant et assurez-vous que l'éclairage intérieur s'allume.
2. Amenez le bouton de REGLAGE DE LA TEMPERATURE sur une valeur intermédiaire. Au bout de quelques heures, vous pourrez commencer à stocker des aliments dans le réfrigérateur.

Pour profiter à plein de votre réfrigérateur

Le réglage de la température à l'intérieur du compartiment réfrigérateur est automatique en fonction de la position du bouton du thermostat.

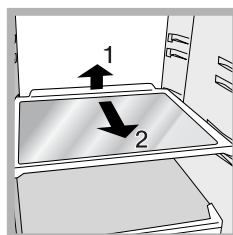
1 = moins froid 5 = plus froid

Nous conseillons toutefois une position intermédiaire. Pour augmenter la place disponible, simplifier le rangement et améliorer l'aspect esthétique, cet appareil loge sa "partie refroidissante" à l'intérieur de la paroi arrière du compartiment réfrigérateur. Pendant le fonctionnement de l'appareil, cette paroi est tour à tour couverte de givre ou de gouttelettes d'eau selon que le compresseur est en marche ou à l'arrêt. Ne vous inquiétez pas ! Votre réfrigérateur fonctionne normalement.

Si vous amenez le bouton de REGLAGE DE LA TEMPERATURE sur des valeurs plus élevées, que vous stockez de grandes quantités d'aliments et que la température ambiante est élevée, votre appareil peut fonctionner de façon continue, ce qui entraîne une formation abondante de givre et une consommation d'électricité excessive : amenez alors le bouton sur des valeurs plus basses (un dégivrage automatique sera lancé).

A l'intérieur des appareils statiques l'air circule de façon naturelle : l'air plus froid a tendance à descendre car il est plus lourd. Quelques exemples de rangement des aliments :

Aliments	Rangement à l'intérieur du réfrigérateur
Viande et poisson éviscérés	Au-dessus des bacs à fruits et légumes
Fromages frais	Au-dessus des bacs à fruits et légumes
Aliments cuits	Sur n'importe quelle clayette
Saucissons, pain de mie, chocolat	Sur n'importe quelle clayette
Fruits et légumes	Dans les bacs à fruits et à légumes
Œufs	Dans le balconnet prévu
Beurre et margarine	Dans le balconnet prévu
Bouteilles, boissons, lait	Dans le balconnet prévu



CLAYETTES: pleines ou grillagées.

Elles sont amovibles et réglables en hauteur grâce à des glissières spéciales (voir figure), pour le rangement de récipients ou d'aliments de grande dimension. Pour régler la hauteur, pas besoin de sortir la clayette complètement.

- N'introduisez que des aliments froids ou à peine tièdes, jamais chauds (voir *Précautions et conseils*).
- Les aliments cuits contrairement à ce que l'on croit ne se conservent pas plus longtemps que les aliments crus.
- N'introduisez pas de récipients non fermés contenant des liquides : ces derniers entraîneraient une augmentation de l'humidité et la formation d'eau condensée.

Indicateur de **TEMPERATURE*** pour repérer la zone la plus froide à l'intérieur du réfrigérateur.

1. Contrôler que l'indicateur affiche bien OK (voir figure).



2. Si le message OK n'est pas affiché, c'est que la température est trop élevée : régler le bouton FONCTIONNEMENT REFRIGERATEUR sur un numéro plus élevé (plus froid) et attendre environ 10 h jusqu'à ce que la température se stabilise.
3. Contrôler l'indicateur une nouvelle fois : si nécessaire, procéder à un nouveau réglage. Si de grosses quantités d'aliments ont été stockées ou si la porte du réfrigérateur est ouverte très souvent, il est normal que l'indicateur n'indique pas OK. Attendre au moins 10 h avant de régler le bouton FONCTIONNEMENT REFRIGERATEUR sur un chiffre plus élevé.

L'hygiène alimentaire

1. Après achat, les aliments doivent être débarrassés de leur emballage extérieur en papier/carton ou autre qui pourrait véhiculer des bactéries ou des saletés à l'intérieur du réfrigérateur.
2. Protégez les aliments (notamment ceux qui se détériorent rapidement et ceux qui dégagent une forte odeur) pour éviter tout contact entre eux et éliminer ainsi toute possibilité de contamination de germes/bactéries et la diffusion d'odeurs particulières à l'intérieur du réfrigérateur.
3. Rangez les aliments de manière à ce que l'air puisse circuler librement entre eux.
4. Veillez à ce que l'intérieur du réfrigérateur soit toujours propre. Attention: ne pas utiliser de produits oxydants ou abrasifs pour son nettoyage.

5. Sortez les aliments du réfrigérateur dès qu'ils dépassent leur durée limite de conservation.
6. Pour une bonne conservation, les aliments facilement périssables (fromages à pâte molle, poisson cru, viande, etc.) doivent être placés dans la zone plus froide où est situé l'indicateur de température.

Pour profiter à plein de votre congélateur

- Ne recongelez pas des aliments décongelés ou en cours de décongélation; il faut les faire cuire et les consommer (dans les 24 heures).
- Les aliments frais à congeler ne doivent pas être placés au contact d'aliments déjà congelés; il faut les stocker dans le compartiment supérieur CONGELATION et CONSERVATION où la température qui descend au-dessous de -18°C garantit une vitesse de congélation adéquate.
- Ne stockez pas dans votre congélateur des bouteilles en verre contenant des liquides, bouchées ou fermées hermétiquement, elles pourraient se briser.
- La quantité journalière maximale d'aliments pouvant être congelée est indiquée sur l'étiquette des caractéristiques, placée dans le compartiment réfrigérateur en bas à gauche (exemple: 4 Kg/24h).
- Pour gagner de la place à l'intérieur du compartiment congélation, vous pouvez enlever les tiroirs (sauf le tiroir du bas et celui de la COOL CARE ZONE à température variable si votre appareil en est équipé) et stocker vos aliments directement sur les plaques évaporantes.

! Evitez d'ouvrir la porte pendant la phase de congélation.

! En cas de coupure de courant ou de panne, n'ouvrez pas la porte du congélateur : les produits surgelés et congelés se conserveront ainsi sans problème pendant 9 - 14 heures environ.

! Si la température ambiante se maintient longuement au-dessous de 14°C , le compartiment freezer n'arrive

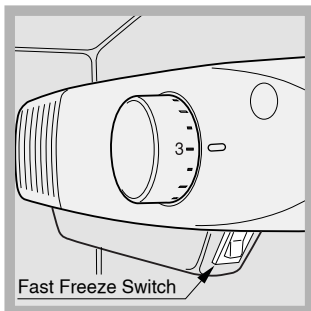
pas à atteindre les températures indispensables à une longue conservation et la période de conservation sera par conséquent réduite.

Interrupteur de congélation rapide

L'appareil est équipé d'un interrupteur manuel de

congélation rapide ("Fast Freeze").

Activer la congélation rapide pour congeler des aliments frais.



Pour activer la congélation rapide, placer l'interrupteur sur "I" :

la fonction refroidissement intense est activée pour atteindre les températures souhaitées dans les plus brefs délais.

Quand la congélation de l'aliment frais est terminée, replacer l'interrupteur sur la position OFF ("0").

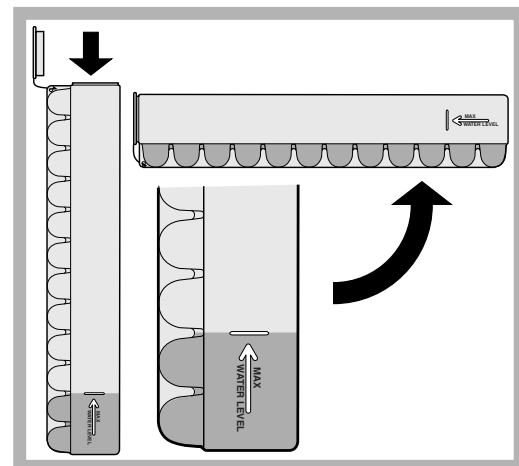
REMARQUE: pour faire des économies d'énergie, s'assurer que la fonction de congélation rapide est bien éteinte au bout de 24 heures.

Pour garantir un fonctionnement optimal du réfrigérateur, le bouton de congélation rapide ("Fast Freeze") doit être placé sur ON quand la température ambiante est égale ou inférieure à 16°C .

Bac à GLAÇONS.

Placés dans la partie supérieure des tiroirs du compartiment freezer, ils sont plus ergonomiques et garantissent davantage de propreté: en effet, les glaçons ne touchent plus aux aliments stockés dans le freezer; de plus, fini l'eau qui dégouline lorsque vous rangez votre bac (un couvercle est fourni pour boucher le récipient après l'avoir rempli).

1. Pour sortir le bac, poussez-le vers le haut. Vérifiez que le bac est bien vide avant de le remplir en introduisant l'eau par l'ouverture prévue.
2. Attention à ne pas dépasser le niveau indiqué (MAX WATER LEVEL). Une trop grande quantité d'eau gêne la sortie des glaçons (si celase produit, attendez que la glace fonde et videz le bac).
3. Faites pivoter le bac de 90° : l'eau envahit les cavités selon le principe des vases communicants (voir figure).
4. Bouchez l'ouverture à l'aide du couvercle fourni et remettez le bac à sa place.
5. Une fois que la glace s'est formée (il faut compter au moins 8 heures) tapez le bac contre une surface dure et mouillez-le à l'extérieur pour détacher les glaçons que vous ferez sortir par l'ouverture prévue.



Mise hors tension

Pendant les opérations de nettoyage et d'entretien, mettez l'appareil hors tension en débranchant la fiche de l'appareil de la prise de courant. Il ne suffit pas de placer le bouton de réglage de la température sur ● (appareil éteint) pour éliminer tout contact électrique.

Nettoyage de l'appareil

- Nettoyez l'extérieur, l'intérieur et les joints en caoutchouc à l'aide d'une éponge imbibée d'eau tiède additionnée de bicarbonate de soude ou de savon neutre. N'utilisez pas de solvants, de produits abrasifs, d'eau de Javel ou d'ammoniaque.
- mettez tremper les accessoires amovibles dans de l'eau chaude additionnée de savon ou de liquide vaisselle. Rincez-les et essuyez-les soigneusement.
- Le dos de l'appareil a tendance à s'empoussiérer, pour éliminer la poussière avec délicatesse, après avoir éteint l'appareil et débranché la fiche, servez-vous d'un aspirateur montant un accessoire adéquat et réglé sur une puissance intermédiaire.

Contre la formation de moisissures et de mauvaises odeurs

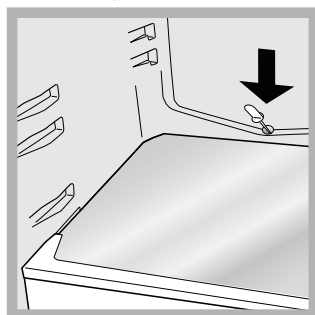
- Cet appareil est fabriqué dans des matériaux hygiéniques qui ne transmettent pas d'odeur. Pour sauvegarder cette caractéristique, veillez à bien emballer et couvrir vos aliments. Vous éviterez par la même occasion la formation de taches.
- Si vous devez laisser votre appareil éteint pendant une période de temps prolongée, nettoyez-le bien l'intérieur et laissez les portes ouvertes.

Dégivrage de l'appareil

! Conformez-vous aux instructions suivantes. Ne pas utiliser d'objets pointus et coupants pour dégivrer l'appareil, ils risqueraient d'endommager irréparablement le circuit réfrigérant.

Dégivrage du compartiment réfrigérateur

Le réfrigérateur est muni d'un système de dégivrage automatique : l'eau est acheminée vers la paroi arrière

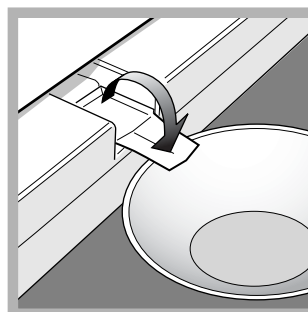


par un trou d'évacuation (voir figure) où la chaleur produite par le compresseur la fait évaporer. Il vous suffit de nettoyer périodiquement le trou d'évacuation pour permettre à l'eau de s'écouler normalement.

Dégivrage du compartiment congélateur

Éliminez périodiquement le givre à l'aide de la raclette plastique fournie avec l'appareil. Si la couche de givre dépasse 5 mm, procédez à un dégivrage manuel:

1. Amenez le bouton de REGLAGE DE LA TEMPERATURE sur ●.
2. Enveloppez vos produits surgelés ou congelés dans du papier et placez-les dans un endroit frais.
3. Laissez la porte ouverte jusqu'à ce que le givre fonde complètement; pour accélérer cette opération placez dans le compartiment congélateur des récipients d'eau tiède.



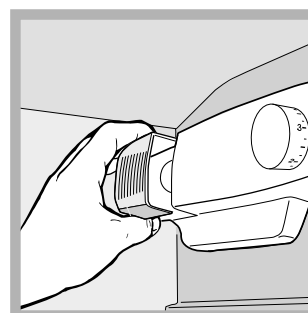
4. Certains de nos appareils sont équipés du SYSTEME DRAIN pour acheminer l'eau vers l'extérieur: laissez l'eau s'écouler dans un récipient (voir figure).

5. Nettoyez et séchez soigneusement le compartiment congélateur avant de rallumer l'appareil.
6. Avant de ranger vos aliments dans le compartiment congélateur, attendez environ 2 heures pour le rétablissement des conditions idéales de conservation des aliments.

Remplacement de l'ampoule d'éclairage

Pour remplacer l'ampoule d'éclairage du compartiment réfrigérateur, débranchez la fiche de la prise de courant. Suivez les indications fournies ci-dessous.




Pour pouvoir remplacer l'ampoule, démontez le couvercle de protection comme illustré (voir figure). Remplacez-la par une ampoule semblable dont la puissance doit correspondre à celle indiquée sur le couvercle de protection (15 W ou 25 W).



Précautions et conseils

F

! L'appareil a été conçu et fabriqué conformément aux normes internationales de sécurité. Ces conseils sont fournis pour des raisons de sécurité et doivent être lus attentivement.

 Cet appareil est conforme aux Directives Communautaires suivantes:
- 73/23/CEE du 19/02/73 (Basse Tension) et modifications suivantes;
 -89/336/CEE du 03/05/89 (Compatibilité Electromagnétique) et modifications suivantes;
 - 2002/96/CE.

Sécurité générale

- Cet appareil a été conçu pour un usage familial, de type non professionnel.
- Cet appareil qui sert à conserver et à congeler des aliments ne doit être utilisé que par des adultes conformément aux instructions du mode d'emploi.
- Cet appareil ne doit pas être installé en extérieur, même dans un endroit à l'abri, il est en effet très dangereux de le laisser exposé à la pluie et aux orages.
- Ne touchez pas à l'appareil pieds nus ou si vos mains ou pieds sont mouillés ou humides.
- Ne touchez pas aux parties refroidissantes: vous pourriez vous brûler ou vous blesser.
- Pour débrancher la fiche de la prise de courant, sortez la fiche, ne tirez surtout pas sur le câble.
- Avant d'effectuer toute opération de nettoyage ou d'entretien, débranchez la fiche de la prise de courant. Il ne suffit pas de placer le bouton de REGLAGE DE LA TEMPERATURE sur ● (appareil éteint) pour éliminer tout contact électrique.
- En cas de panne, n'essayez en aucun cas d'accéder aux mécanismes internes pour tenter de réparer l'appareil.
- Ne pas utiliser, à l'intérieur des compartiments de conservation pour aliments congelés, d'ustensiles pointus et coupants ou d'appareils électriques d'un type autre que celui recommandé par le fabricant.
- Ne pas porter à la bouche des glaçons à peine sortis du congélateur.
- Cet appareil n'est pas prévu pour être utilisé par des personnes (y compris les enfants) dont les capacités physiques, sensorielles ou mentales sont réduites, ou des personnes dénuées d'expérience ou de connaissance, sauf si elles ont pu bénéficier, par l'intermédiaire d'une personne responsable de leur sécurité, d'une surveillance ou d'instructions préalables concernant l'utilisation de l'appareil. Il convient de surveiller les enfants afin qu'ils ne jouent pas avec l'appareil
- Les emballages ne sont pas des jouets pour enfants.

Mise au rebut

- Mise au rebut du matériel d'emballage: conformez-vous aux réglementations locales, les emballages pourront ainsi être recyclés.
- La Directive Européenne 2002/96/EC sur les Déchets des Equipements Electriques et Electroniques (DEEE), exige que les appareils ménagers usagés ne soient pas jetés dans le flux normal des déchets municipaux. Les appareils usagés doivent être collectés séparément afin d'optimiser le taux de récupération et le recyclage des matériaux qui les composent et réduire l'impact sur la santé humaine et l'environnement. Le symbole de la "poubelle barrée" est apposée sur tous les produits pour rappeler les obligations de collecte séparée. Les consommateurs devront contacter les autorités locales ou leur revendeur concernant la démarche à suivre pour l'enlèvement de leur vieil appareil.

Economies et respect de l'environnement

- Installez votre appareil dans un endroit frais et bien aéré, protégez-le contre l'exposition directe aux rayons du soleil et ne le placez pas près de sources de chaleur.
- Pour introduire ou sortir les aliments, n'ouvrez les portes de l'appareil que le temps strictement nécessaire. Chaque ouverture de porte cause une considérable dépense d'énergie.
- Ne chargez pas trop votre appareil: pour une bonne conservation des aliments, le froid doit pouvoir circuler librement. Si la circulation est entravée, le compresseur travaillera en permanence.
- N'introduisez pas d'aliments chauds: ces derniers font monter la température intérieure ce qui oblige le compresseur à travailler beaucoup plus en gaspillant un tas d'électricité.
- Dégivrez l'appareil dès que de la glace se dépose (*voir Entretien*); une couche de glace trop épaisse gêne considérablement la cession de froid aux aliments et augmente la consommation d'électricité.
- Gardez toujours les joints propres et en bon état pour qu'ils adhèrent bien aux portes et ne laissent pas le froid s'échapper (*voir Entretien*).

Il peut arriver que l'appareil ne fonctionne pas. Avant de téléphoner au service de dépannage (*voir Assistance*), contrôlez s'il ne s'agit pas d'un problème facile à résoudre à l'aide de la liste suivante.

F

Anomalies:

L'éclairage intérieur ne s'allume pas.

Le réfrigérateur et le congélateur refroidissent peu.

Les aliments gèlent à l'intérieur du réfrigérateur.

Le moteur est branché en permanence.

L'appareil est très bruyant.

La température est élevée à certains endroits de l'extérieur du réfrigérateur.

Formation de givre ou de gouttelettes d'eau sur la paroi arrière du compartiment réfrigérateur.

Il y a de l'eau dans le fond du réfrigérateur.

Formation de glace derrière le réfrigérateur

Excès d'humidité ou de glace de glace derrière le réfrigérateur

Réfrigérateur chaud

Causes / Solution possibles:

- La fiche n'est pas branchée dans la prise de courant ou pas assez enfoncée pour qu'il y ait contact ou bien il y a une coupure de courant.
- Les portes ne ferment pas bien ou les joints sont abîmés.
- Ouverture trop fréquente des portes.
- La position du bouton de REGLAGE DE LA TEMPERATURE n'est pas correcte
- Le réfrigérateur et le congélateur sont excessivement remplis.
- La température ambiante de travail du produit est inférieure à 14°C.
- La position du bouton de REGLAGE DE LA TEMPERATURE n'est pas correcte
- Les aliments touchent à la paroi arrière.
- La porte n'est pas bien fermée ou trop souvent ouverte.
- La température à l'extérieur est très élevée.
- L'épaisseur du givre dépasse 2-3 mm (*voir Entretien*).
- L'appareil n'a pas été installé bien à plat (*voir Installation*).
- L'appareil est installé entre des meubles ou des objets qui vibrent et font du bruit.
- Le gaz réfrigérant interne produit un léger bruit même quand le compresseur est à l'arrêt: il ne s'agit pas d'un défaut, c'est tout à fait normal.
- Les températures élevées sont nécessaires pour éviter la formation d'eau condensée dans des zones particulières du produit
- Il s'agit du fonctionnement normal du produit.
- Le trou d'évacuation de l'eau est bouché (*voir Entretien*).
- Vérifier si l'interrupteur de congélation rapide **NE** se trouve PAS sur la position «ON» car dans ce cas, la puissance serait de 100 % (pour plus d'informations, voir page 6). Si la formation de glace reste abondante même si l'interrupteur ne se trouve pas sur la position «ON», déplacez le bouton de réglage de la température sur une position inférieure (pour plus d'informations, voir page 4).
- Si la porte du réfrigérateur reste ouverte pendant une période prolongée, un excès d'humidité ou de glace peut se former. Le problème sera résolu dès que la porte sera fermée, ce qui permettra le dégivrage du réfrigérateur, éliminant ainsi l'humidité présente. Cette situation est normale pour la fonction de refroidissement du réfrigérateur, surtout en période estivale.
- Si la température ambiante est inférieure ou égale à 16 °C, par exemple, lorsque le réfrigérateur se trouve dans un garage ou dans un espace ouvert, l'interrupteur doit se trouver en position **ON** afin que le réfrigérateur fonctionne correctement (pour plus d'informations, voir page 6).


Avant de contacter le centre d'Assistance:

- Vérifiez si vous pouvez résoudre l'anomalie vous-même (*voir Anomalies et Remèdes*).
- Si, malgré tous ces contrôles, l'appareil ne fonctionne toujours pas et l'inconvénient persiste, faites appel au service après-vente le plus proche de chez vous.

Signalez:

- le type d'anomalie
- le modèle de l'appareil (Mod.)
- le numéro de série (S/N)

Vous trouverez tous ces renseignements sur l'étiquette signalétique placée dans le compartiment réfrigérateur en bas à gauche.

modèle				numéro de série				
Mod. RG 2330	TI	Cod. 93139180000	S/N 704211801	230 - 240 V-	Hz	150 W	Fuse A	Max 15
Total	340	75	Freez. Capac	Class				
Gross Bruto Brut		Gross Bruto Brut	Net Util Utile	Gross Bruto Brut	Poder de Cong	kg/24 h	4,0	Clase N
Compr. Syst.	R 134 a	Test	Pressure HIGH-235					
Kompr.	kg 0,090	P.S-I.	LOW 140					
Made in Italy 13918								

Ne faites jamais appel à des techniciens non agréés et refusez toujours des pièces détachées non originales.

F

Français, 1

D

Deutsch, 11

CZ

Česky, 21

HU

Magyar, 31

CA 55 xx

CAA 55 xx

NCAA 55 xx

Inhaltsverzeichnis

Installation, 12-13

Aufstellort und elektrischer Anschluss
Wechsel des Türanschlags

Beschreibung Ihres Gerätes, 14

Geräteansicht

Inbetriebsetzung und Gebrauch, 15-16

Einschalten Ihres Gerätes
Optimaler Gebrauch des Kühlschranks
Optimaler Gebrauch des Gefrierfachs

Wartung und Pflege, 17

Abschalten Ihres Gerätes vom Stromnetz
Reinigung Ihres Gerätes
Vermeidung von Schimmelpilz- und Geruchsbildung
Abtauen Ihres Gerätes
Lampenaustausch

Vorsichtsmaßnahmen und Hinweise, 18

Allgemeine Sicherheit
Entsorgung
Energie sparen und Umwelt schonen

Störungen und Abhilfe, 19

Kundendienst, 20

Installation

D

! Es ist äußerst wichtig, diese Bedienungsanleitung sorgfältig aufzubewahren, um sie jederzeit zu Rate ziehen zu können. Sorgen Sie dafür, dass sie im Falle eines Umzugs oder Übergabe an einen anderen Benutzer das Gerät stets begleitet, damit auch der Nachbesitzer die Möglichkeit hat, diese zu Rate zu ziehen.

! Lesen Sie bitte folgende Hinweise aufmerksam durch, sie liefern wichtige Informationen hinsichtlich der Installation, dem Gebrauch und der Sicherheit.

Aufstellort und elektrischer Anschluss

Aufstellort

1. Stellen Sie das Gerät in einem gut belüfteten und trockenen Raum auf.
2. Die hinteren Belüftungsöffnungen dürfen nicht zugestellt bzw. abgedeckt werden: Kompressor und Kondensator geben Wärme ab und benötigen eine gute Belüftung um optimal zu arbeiten und den Stromverbrauch nicht unnötig zu erhöhen
3. Lassen Sie einen Freiraum von mindestens 10 cm oberhalb des Gerätes, und mindestens 5 cm zwischen den Geräteseiten und angrenzenden Schrankseiten bzw. Wänden.
4. Stellen Sie das Gerät fern von Wärmequellen auf (Sonnenlicht, Elektroherd).
5. Zur Einhaltung eines optimalen Abstandes des Gerätes von der Wand sind die im Installationsbausatz befindlichen Abstandsstücke zu montieren. Befolgen Sie hierzu die Hinweise des dem Bausatz beigefügten Arbeitsblattes.

Nivellierung

1. Stellen Sie das Gerät auf einem ebenen und festen Boden auf.
2. Sollte der Fußboden nicht perfekt eben sein, dann gleichen Sie diese Unebenheit durch ein- oder ausdrehen des einzigen vorderen Fußes aus.

Elektrischer Anschluss

Warten Sie nach dem Transport etwa 3 Stunden, bevor Sie das Gerät an das Elektronetz anschließen. Vor Einfügen des Steckers in die Steckdose ist sicherzustellen, dass

- die Steckdose über eine normgerechte Erdung verfügt;
- die Steckdose die auf dem Typenschild (befindlich im Kühlschrank unten links) angegebene max. Leistungsaufnahme des Gerätes trägt (z.B. 150 W);
- die Netzspannung den auf dem Typenschild (befindlich in der Kühlzone unten links) angegebenen Werten entspricht z.B. 220-240 V);
- die Steckdose mit dem Netzstecker übereinstimmt. Sollte dies nicht der Fall sein, dann lassen Sie den Stecker durch autorisiertes Fachpersonal (*siehe Kundendienst*) austauschen; verwenden Sie auf keinen Fall Verlängerungen oder Vielfachsteckdosen.

! Netzkabel und Stecker müssen bei installiertem Gerät leicht zugänglich sein.

! Das Netzkabel darf nicht gebogen bzw. eingeklemmt werden.

! Das Kabel muss regelmäßig kontrolliert werden und darf nur durch autorisiertes Fachpersonal ausgetauscht werden (siehe Kundendienst).

! Der Hersteller lehnt jede Verantwortung ab, falls diese Vorschriften nicht eingehalten werden sollten.

Wechsel des Türanschlags

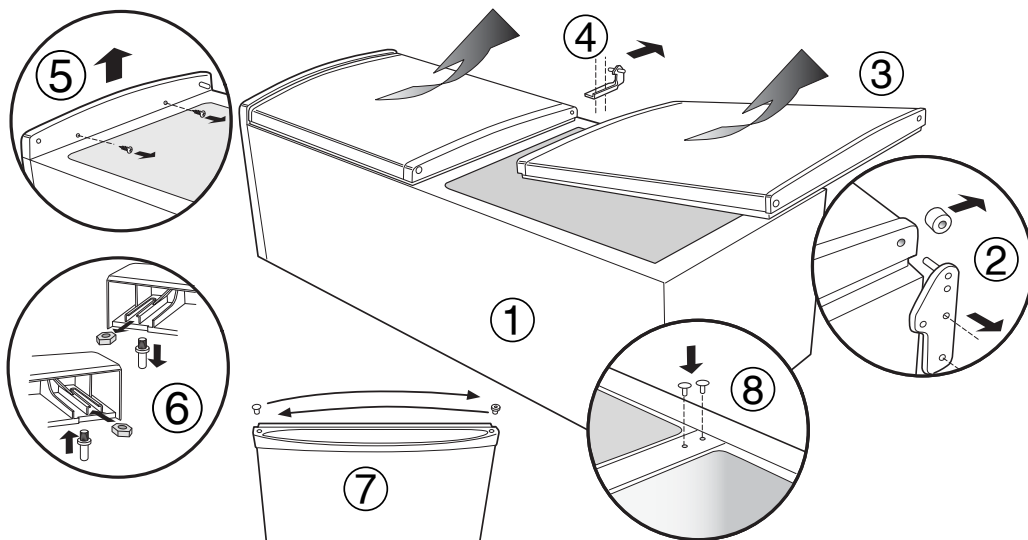
Achtung: Bevor Sie versuchen die Türen abzunehmen, muss die Stromzufuhr unterbrochen und der Netzstecker aus der Steckdose gezogen werden.

Bevor Sie zum Türwechsel übergehen, empfiehlt es sich, sämtliche lose Zubehörteile aus dem Gerät zu entfernen und die Lebensmittel vorübergehend in geschlossenen Behältern aufzubewahren.

Zum Umlegen des Gerätes auf seine Rückwand könnten Sie Hilfe benötigen. Kippen Sie das Gerät vorsichtig auf seine Rückwand und legen Sie geeignetes Schutzmaterial (z.B. die Originalverpackung) darunter.

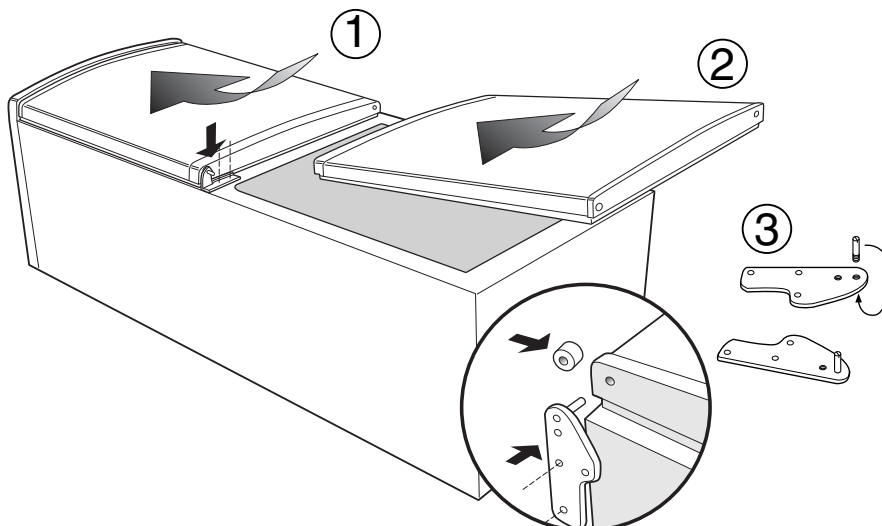
Entfernung der Türen

1. Kippen Sie das Gerät auf seine Rückwand.
2. Schrauben Sie das untere Scharnier los, ziehen Sie es heraus und bewahren Sie es gut auf.
3. Öffnen Sie die untere Gerätetür nur ganz leicht und lassen Sie diese nach unten gleiten; die Tür anschließend abnehmen und vorsichtig auf eine Seite stellen.
4. Entfernen Sie das mittlere Scharnier und das Distanzstück, falls vorhanden. Öffnen Sie leicht die obere Gerätetür und lassen Sie diese nach unten gleiten; die Tür anschließend abnehmen und vorsichtig auf eine Seite stellen.
5. Schrauben Sie die vordere, obere Abdeckung los und entfernen Sie sie vom Möbel.
6. Den Scharnierstift und Bolzen von der rechten oberen Seite losschrauben und entfernen und in die Öffnung auf der linken Seite einfügen. Bringen Sie anschließend die vordere obere Abdeckung wieder an.
7. Verwenden Sie ein dünnes, abgerundetes Werkzeug, um die oberen und unteren Scharnierbuchsen und die Abdeckplättchen von den Türen abzunehmen. Achten Sie hierbei darauf, den Türgriff nicht zu beschädigen. Bringen Sie die Buchsen und Abdeckplättchen an der gegenüberliegenden Seite an.
8. Fügen Sie die mitgelieferten Buchsen in den beiden zentralen Scharnierlöchern auf der rechten Seite an.



Wiederanbringen der Türen

1. Lassen Sie die obere Tür nach oben gleiten und fügen Sie den oberen Scharnierstift in die Buchse der Tür ein. Positionieren Sie das mittlere Scharnier auf der gegenüberliegenden Seite.
2. Lassen Sie die untere Tür vorsichtig nach oben in den mittleren Scharnierstift gleiten.
3. Schrauben Sie den unteren Scharnierstift los und positionieren Sie ihn auf der gegenüberliegenden Seite.
4. Befestigen Sie das untere Scharnier. Stellen Sie hierbei sicher, dass die Tür am Möbel anliegt.
5. Stellen Sie das Gerät vorsichtig senkrecht an seinem definitiven Aufstellort auf und achten Sie darauf, dass es eben steht. Öffnen und schließen Sie die Türen einige Male, um sicherzustellen, dass die Türdichtungen bei geschlossener Tür perfekt glatt und lückenlos aufliegen.



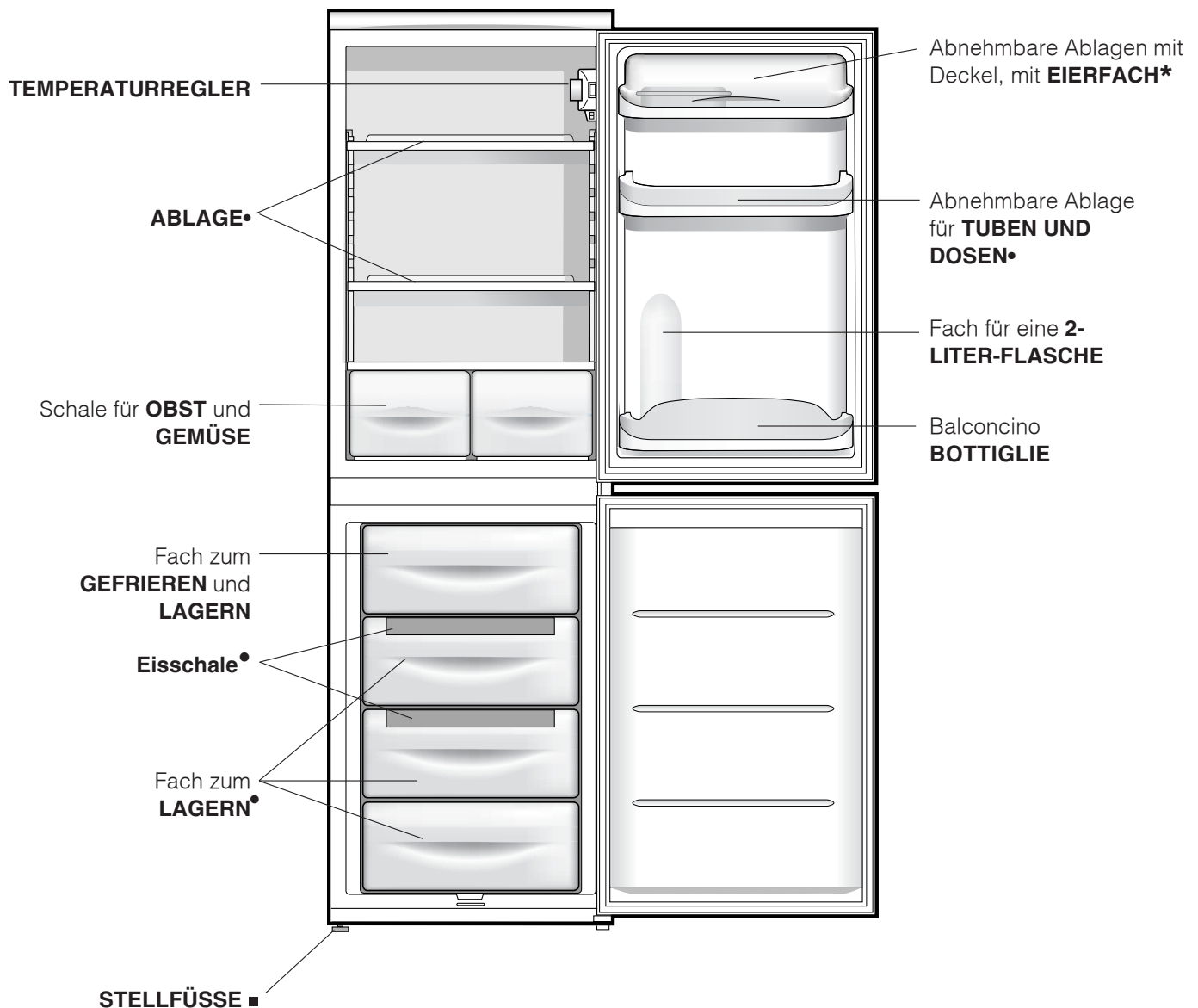
ANMERKUNG: Legen Sie abschließend alle losen Elemente bzw. Zubehörteile wieder in das Gerät und warten Sie bitte mindestens 15 Minuten, bevor Sie das Gerät wieder einschalten.

Beschreibung Ihres Gerätes

D

Geräteansicht

Die Gebrauchsanleitungen gelten für mehrere Gerätemodelle. Demnach ist es möglich, dass die Abbildung Details enthält, über die Ihr Gerät nicht verfügt. Die Beschreibung weiterer Komponenten ersehen Sie auf nachfolgender Seite.



- Es gibt nur einen Einstellfuß.
- Unterschiedliche Anzahl und Platzierung.
- * Nicht bei allen Modellen.

Einschalten Ihres Gerätes

! Bevor Sie Ihr Gerät in Betrieb setzen, beachten Sie bitte aufmerksam die Installationshinweise (*siehe Installation*).

! Bevor Sie das Gerät anschließen, müssen die Fächer und das Zubehör gründlich mit lauwarmem Wasser und Bikarbonat gereinigt werden.

1. Stecken Sie den Netzstecker in die Steckdose und stellen Sie sicher, dass sich die Innenbeleuchtung einschaltet.
2. Drehen Sie den TEMPERATURSCHALTER auf einen mittleren Wert. Nach einigen Stunden können die Lebensmittel in den Kühlschrank eingeräumt werden.

Optimaler Gebrauch des Kühlschranks

Die Innentemperatur des Kühlschranks wird automatisch geregelt, je nach Einstellung des Thermostatschalters.

1 = höchste Temperatur

5 = kälteste Temperatur

Es empfiehlt sich, einen mittleren Wert einzustellen.

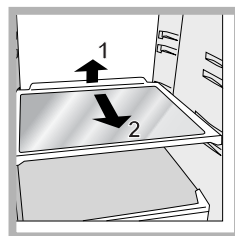
Zur Verbesserung der Ästhetik sowie zur Erhöhung des Nutzvolumens, ist in der Rückwand des Kühlteils ein Rückwandverdampfer integriert. Dieser ist daher abwechselnd mit Reif oder Wassertropfen bedeckt, je nach dem ob der Kompressor in Funktion ist oder nicht. Keine Sorge! Der Kühlschrank arbeitet völlig normal.

Beides ist ganz normal. Wird der TEMPERATURSCHALTER auf hohe Werte eingestellt, und werden bei hohen Umgebungstemperaturen große Lebensmittelmengen gelagert, ist es möglich, dass der Kompressor laufend arbeitet und demnach die Reifbildung und der Energieverbrauch ansteigt. Um dies zu vermeiden, drehen Sie den Schalter auf niedrigere Werte (es wird automatisch abgetaut).

Bei den statischen Geräten zirkuliert die Luft auf natürliche Weise: Die Kaltluft sinkt nach unten, da sie schwerer ist. So werden die Lebensmittel korrekt gelagert:

Lebensmittel	Lagerplatz im Kühlschrank
Fleisch und gesäuberter Fisch	Im Fach oberhalb der Obst- und Gemüseschale
Frischkäse	Im Fach oberhalb der Obst- und Gemüseschale
Gekochte Speisen	In jedem beliebigen Fach
Salami, Toastbrot, Schokolade	In jedem beliebigen Fach
Obst und Gemüse	In der Obst- und Gemüseschale
Eier	Im entsprechenden Türbord
Butter und Margarine	Im entsprechenden Türbord
Flaschen, Getränke, Milch	Im entsprechenden Türbord

- Legen Sie nur abgekühlte, höchstens lauwarme, niemals heiße Speisen ein (*siehe Vorsichtsmaßregeln und Hinweise*).
- Bitte beachten Sie, dass gekochte Speisen nicht länger halten als rohe Speisen.
- Bewahren Sie keine Flüssigkeiten in offenen Behältern auf: sie würden die Feuchtigkeit erhöhen und demzufolge Kondensbildung verursachen.



ABLAGEN: glattflächig oder in Gitterform.

Sie können herausgezogen und dank entsprechender Führungen (*siehe Abbildung*), höhenverstellt werden, um auch große Behältnisse unterbringen zu können. Zur Höhenverstellung ist es nicht erforderlich, die Ablage ganz herauszuziehen.

KÄSE THERMOMETER*: zur Ermittlung des kältesten Bereichs des Kühlschranks speziell für Weichkäse.

1. Vergewissern Sie sich, dass auf der Anzeige die Aufschrift OK klar und deutlich zu sehen ist (*siehe Abbildung*).



2. Erscheint die Anzeige OK nicht, ist die Temperatur zu hoch: Stellen Sie anhand des Schalters KÜHLZONE eine höhere Stufe (kälter) ein und warten sie ca. 10 Std. bis die Temperatur konstant bleibt.
3. Kontrollieren Sie den Käsethermometer erneut, und regulieren Sie ggf. die Temperatur noch einmal nach. Wurden zu große Lebensmittelmengen gelagert, oder die Gerätetür zu oft geöffnet, dann ist es ganz normal, dass das Käsethermometer kein OK anzeigt. Warten Sie mindestens 10 Std., bevor die den Schalter KÜHLSCHRANK auf eine höhere Stufe drehen.

Optimaler Gebrauch des Gefrierfachs

- An- oder aufgetautes Gefriergut darf nicht wieder eingefroren werden. Solche Lebensmittel müssen zu einem Fertiggericht verarbeitet werden (innerhalb 24 Std.)
- Bereits gefrorene Lebensmittel dürfen nicht mit den frisch einzufrierenden Lebensmitteln in Berührung kommen. Letztere müssen in der oberen Schale GEFRIEREN und LAGERN eingefroren werden. Dort sinkt die Temperatur unter -18°C , die Speisen werden demnach schnell und schonend eingefroren.
- Lagern Sie im Gefrierfach bitte keine hermetisch verschlossenen Glasflaschen mit Flüssigkeiten, beim Gefrieren könnten sie platzen.
- Die Höchstmenge an Lebensmitteln, die täglich eingefroren werden kann, ist auf dem Typenschild (befindlich im Kühlschrank unten links) ersichtlich (Beispiel: Kg/24h 4).
- Für mehr Platz in der Gefrierzone können Sie die Schalen herausnehmen (mit Ausnahme der untersten Schale sowie der Schale COOL CARE ZONE mit variabler Temperatur, sofern vorgesehen) und die Lebensmittel direkt auf die Verdunsterplatten legen.

! Während des Schnellgefrierens sollte das Öffnen der Tür vermieden werden.

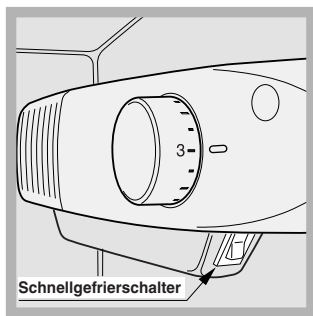
! Auch während eines Stromausfalls oder einer Störung sollte die Gefrierfachtür nicht geöffnet werden: Das Gefrier- bzw. Tiefkühlgut hält sich so unverändert für ungefähr 9-14 Stunden.

! Liegt die Umgebungstemperatur für längere Zeit unter 14°C , können die zur langzeitigen Konservierung im Gefrierfach erforderlichen Temperaturen nicht komplett erreicht werden; demnach ist die Haltbarkeitszeit verringert.

Schnellgefrierschalter

Das Gerät verfügt über einen manuellen Schalter zum Schnellgefrieren ().

Aktivieren Sie diese Option beim Einfügen von frischen Lebensmitteln, die Sie einfrieren wollen.



Zum Einschalten der Funktion Schnellgefrieren drehen Sie den Schalter auf die Position "1": Der Schalter startet eine Intensivkühlung, die das Erreichen der verlangten Temperatur in kurzer Zeit garantiert.

Nachdem das frische Lebensmittel eingefroren

ist, drehen Sie den Schalter in die Ausschaltposition OFF ("0").

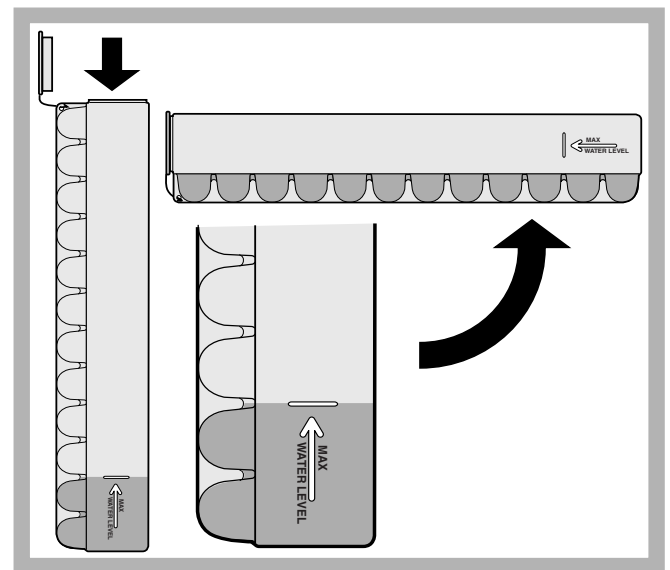
ANMERKUNG: Kontrollieren Sie, um Energie zu sparen, dass die Schnellgefrieroption nach 24 Stunden ausgeschaltet ist.

Um den optimalen Betrieb des Kühlschranks zu garantieren, muss sich der Schnellgefrierschalter () in der Einschaltposition ON befinden, wenn die Raumtemperatur 16°C beträgt oder darunter liegt.

Eisschale.

Dank der Positionierung dieses Behälters oben an den Schalen der Gefrierzone ist größere Ergonomie und Sauberkeit gewährleistet: Die Berührung mit dem gelagerten Gefriergut wird vermieden, wie auch ein Verschütten von Wasser beim Füllen des Behälters (ein entsprechender Verschluss, mit dem die Öffnung nach Füllen verschlossen werden kann, wird mitgeliefert).

1. Ziehen Sie die Eswürfelschale nach oben hin heraus. Vergewissern Sie sich, dass die Schale ganz leer ist und füllen Sie sie durch die entsprechende Öffnung.
2. Die angezeigte Füllmenge bitte nicht überschreiten (MAX WATER LEVEL). Zu viel Wasser behindert das Herausnehmen der Eswürfel (in einem solchen Fall warten Sie, bis das Eis schmilzt und entleeren Sie die Schale).
3. Drehen Sie die Schale um 90° : das Wasser läuft in die einzelnen, durch kleine Adern verbundenen Formen (siehe Abbildung).
4. Schließen Sie die Öffnung mit dem mitgelieferten Deckel.
5. Die geformten Eswürfel (Mindestzeit ca. 8 Std.) können durch leichtes Aufschlagen des Behälters auf eine harte Oberfläche gelöst werden, um sie dann durch die Öffnung herausrutschen zu lassen.



Abschalten Ihres Gerätes vom Stromnetz

Bei Reinigungs- und Wartungsmaßnahmen muss das Gerät durch Herausziehen des Netzsteckers vom Stromnetz getrennt werden.

Es genügt nicht, den Temperaturschalter auf Position ● (Gerät ausgeschaltet) zu drehen, um jeglichen Stromkontakt auszuschließen.

Reinigung Ihres Gerätes

- Das Gehäuse des Gerätes, außen und innen, sowie die Türdichtungen können mit einem mit Wasser und Bikarbonat oder einer milden Spüllauge getränkten Schwamm gereinigt werden. Vermeiden Sie Löse-, Scheuer-, Bleichmittel oder Ammoniak.
- Das Zubehör kann herausgenommen und in einer warmen Spüllauge gereinigt werden. Anschließend sorgfältig klarspülen und trockenreiben.
- Auf der Geräterückseite könnte sich Staub ablagern. Dieser kann vorsichtig mit dem langen Rohrstutzen des auf eine geringe Leistung eingestellten Staubsaugers entfernt werden, jedoch nicht ohne das Kühlgerät vom Stromnetz getrennt zu haben.

Vermeidung von Schimmelpilz- und Geruchsbildung

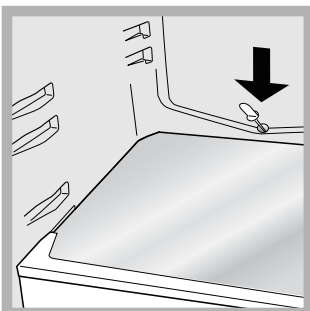
- Das Gerät wurde mit hygienischen Materialien gefertigt, die keine Gerüche übertragen. Um diese Eigenschaft nicht zu verlieren, sind die Lebensmittel stets gut verschlossen bzw. verpackt zu lagern. Hierdurch wird auch die Bildung von Flecken vermieden.
- Soll das Gerät für längere Zeit stillgelegt werden, reinigen Sie den Innenraum und lassen Sie die Gerätetür offenstehen.

Abtauen Ihres Gerätes

! Verfahren Sie hierzu wie nachstehend beschrieben. Verwenden Sie zum Abtauen des Gerätes bitte keine scharfen oder spitzen Gegenstände, die den Kühlkreis hoffungslos beschädigen könnten.

Abtauen des Kühlschranks

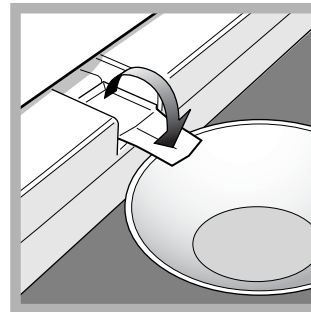
Der Kühlschrank taut automatisch ab: Das Tauwasser wird nach hinten durch eine kleine Ablauföffnung (*siehe Abbildung*) abgeleitet, wo es dank der vom Kompressor erzeugten Wärme verdunstet. Diese kleine Öffnung sollte jedoch regelmäßig gereinigt werden, damit das Tauwasser unbehindert ablaufen kann.



Abtauen des Gefrierfachs

Ist die Reifschicht jedoch zu dick, muss manuell abgetaut werden:

1. Drehen Sie den TEMPERATURSCHALTER auf Position ●.
2. Wickeln Sie das Gefrier- bzw. Tiefkühlgut dicht ein und legen Sie es in einen anderen Gefrierschrank oder bewahren Sie es an einem ähnlich kalten Ort auf.
3. Lassen Sie die Gerätetür offen stehen, bis der Reif völlig aufgetaut ist. Dies kann durch Einstellen eines Topfes mit warmem Wasser beschleunigt werden.

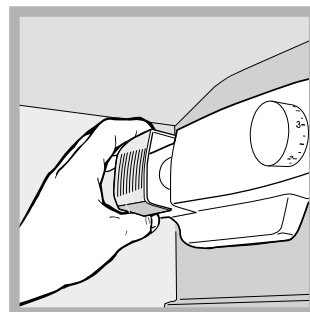


4. Einige Modelle sind mit dem DRAIN SYSTEM, das das Tauwasser nach außen ableitet, ausgestattet: lassen Sie das Tauwasser darüber in eine Schale laufen (*siehe Abbildung*).

5. Reinigen Sie das Gefrierfach gründlich und trocknen Sie es sorgfältig aus, bevor Sie das Gerät wieder einschalten.
6. Warten Sie bitte 2 Stunden, bis die idealen Gefrierbedingungen wieder gegeben sind, bevor Sie das Gefriergut in die Gefrierzone geben.

Lampenaustausch

Zum Austausch der Lampe der Kühlschranksbeleuchtung muss der Netzstecker aus der Steckdose gezogen werden. Verfahren Sie wie nachfolgend beschrieben.



Öffnen Sie die Lampenabdeckung wie auf der Abbildung veranschaulicht. Ersetzen Sie die Lampe durch eine neue derselben Leistung und Bauform (auf der Schutzabdeckung angegeben)(15 W oder 25 W).

Vorsichtsmaßregeln und Hinweise

D

! Das Gerät wurde nach den strengsten internationalen Sicherheitsvorschriften entworfen und gebaut. Nachstehende Hinweise werden aus Sicherheitsgründen geliefert und sollten aufmerksam gelesen werden.



Dieses Gerät entspricht den folgenden EG-Richtlinien:

- 73/23/EWG vom 19.02.73 (Niederspannung) und nachfolgenden Änderungen
- 89/336/EWG vom 03.05.89 (elektromagnetische Verträglichkeit) und nachfolgenden Änderungen.
- 2002/96/CE.



Allgemeine Sicherheit

- Dieses Gerät ist für den nicht professionellen Einsatz im privaten Haushalt bestimmt.
- Das Gerät ist zum Kühlen und Einfrieren von Lebensmitteln zu verwenden, und nur von Erwachsenen gemäß den Hinweisen der vorliegenden Gebrauchsanleitungen zu benutzen.
- Der Kühl-/ und Gefrierkombi darf nicht im Freien aufgestellt werden, auch nicht, wenn es sich um einen geschützten Platz handelt. Es ist gefährlich, das Gerät Gewittern und Unwettern auszusetzen.
- Berühren Sie das Gerät nicht, wenn Sie barfuß sind, und auch nicht mit nassen oder feuchten Händen oder Füßen.
- Berühren Sie nicht den Rückwandverdampfer: es besteht Verletzungsgefahr.
- Ziehen Sie den Gerätestecker nicht am Netzkabel aus der Steckdose, sondern nur am Stecker selbst.
- Vor allen Reinigungs- und Wartungsmaßnahmen muss der Netzstecker gezogen werden. Es genügt nicht, den TEMPERATURSCHALTER auf Position ● (Gerät ausgeschaltet) zu drehen, um jeglichen Stromkontakt auszuschließen.
- Bei etwaigen Störungen versuchen Sie bitte nicht, das Gerät selbst zu reparieren.
- Verwenden Sie im Innern der Gefriergutlagerfächer bitte keine scharfen oder spitzen Gegenstände oder Elektrogeräte, sondern nur die vom Hersteller erlaubten Hilfsmittel.
- Eiswürfel nicht sofort in den Mund nehmen.
- Dieses Gerät ist nicht zur Verwendung durch Personen (einschließlich Kinder) mit eingeschränkten körperlichen, geistigen oder Wahrnehmungsfähigkeiten oder aber ohne ausreichende Erfahrung und Kenntnis geeignet, es sei denn unter Aufsicht oder Anleitung durch eine für ihre Sicherheit verantwortliche Person. Kinder sind zu beaufsichtigen, um zu verhindern, dass sie mit dem Gerät spielen."
- Verpackungsmaterial ist kein Spielzeug für Kinder.

Entsorgung

- Entsorgung des Verpackungsmaterials: Befolgen Sie die lokalen Vorschriften, Verpackungsmaterial kann wiederverwertet werden.
- Gemäß der Europäischen Richtlinie 2002/96/EC über Elektro- und Elektronik-Altgeräte (WEEE) dürfen Elektrohaushalts-Altgeräte nicht über den herkömmlichen Haushaltsmüllkreislauf entsorgt werden. Altgeräte müssen separat gesammelt werden, um die Wiederverwertung und das Recycling der beinhalteten Materialien zu optimieren und die Einflüsse auf die Umwelt und die Gesundheit zu reduzieren. Das Symbol „durchgestrichene Mülltonne“ auf jedem Produkt erinnert Sie an Ihre Verpflichtung, dass Elektrohaushaltsgeräte gesondert entsorgt werden müssen. Endverbraucher können sich an Abfallämter der Gemeinden wenden, um mehr Informationen über die korrekte Entsorgung ihrer Elektrohaushaltsgeräte zu erhalten.

Energie sparen und Umwelt schonen

- Stellen Sie das Gerät in einem trockenen, gut belüftbaren Raum auf, nicht direkt in der Sonne oder in der Nähe von Wärmequellen.
- Öffnen Sie die Gerätetür so kurz wie möglich, wenn Sie Lebensmittel lagern oder herausnehmen. Bei jeder Türöffnung geht wertvolle Energie verloren.
- Das Gerät sollte nicht überladen werden: Zur Haltbarkeit der Lebensmittel muss die Kälte frei zirkulieren können. Die Behinderung der Zirkulation hat zur Folge, dass der Kompressor ständig arbeitet.
- Stellen Sie keine warmen Speisen in das Gerät: sie würden die Temperatur erheblich erhöhen und den Kompressor zu einer höheren Leistung zwingen, was eine unnötige Verschwendung an Energie bedeutet.
- Sobald sich Eis bildet, muss das Gerät abgetaut werden (*siehe Wartung*), eine dicke Eisschicht erschwert die Kälteübertragung auf das Kühlgut und erhöht den Stromverbrauch.
- Halten Sie die Dichtungen stets effizient und sauber, damit sie ordnungsgemäß an den Türen anhaften und die Kälte nicht entweichen lassen (*siehe Wartung*).

Gerätestörung: Bevor Sie sich an den Technischen Kundendienst wenden (*siehe Kundendienst*), vergewissern Sie sich bitte zuerst, ob es sich um eine Kleinigkeit handelt, die Sie selbst beheben können. Ziehen Sie hierzu nachstehendes Verzeichnis zu Rate.

Störungen:

Die Innenbeleuchtung schaltet nicht ein.

Die Kühlleistung des Kühlschranks und des Gefrierfachs ist zu gering.

Der Kühlschrank kühlt zu stark, das Kühlgut gefriert.

Der Motor läuft ununterbrochen.

Das Betriebsgeräusch ist zu stark.

Die Temperatur einiger Kühlschrank-Außenteile ist sehr hoch

An der Kühlzonen-Rückwand bildet sich Reif oder Wassertropfen

Auf dem Boden des Kühlschranks steht Wasser.

Eisbildung im hinteren Bereich des Kühlschranks.

Feuchtigkeit oder Eisbildung im hinteren Bereich des Kühlschranks.

Warmer Kühlschrank.

Mögliche Ursachen / Abhilfe:

- Der Netzstecker steckt nicht in der Steckdose, oder er sitzt nicht fest, so dass kein Kontakt hergestellt wird; oder es besteht ein Stromausfall.
- Die Türen schließen nicht gut bzw. die Dichtungen sind verschlissen.
- Die Türen werden zu oft geöffnet.
- Der TEMPERATURSCHALTER ist nicht richtig eingestellt.
- Der Kühlschrank oder das Gefrierfach wurde zu sehr beladen.
- Die Geräte-Betriebsraumtemperatur liegt unter 14°C.
- Der TEMPERATURSCHALTER ist nicht richtig eingestellt.
- Das Kühlgut kommt mit der Rückwand in Berührung.
- Die Tür ist nicht richtig geschlossen oder wird zu häufig geöffnet.
- Die Umgebungstemperatur ist sehr hoch.
- Die Reifschicht ist stärker als 2-3 mm (*siehe Wartung*).
- Das Gerät wurde nicht eben aufgestellt (*siehe Installation*).
- Das Gerät wurde zwischen Möbelteilen oder Gegenständen aufgestellt, die vibrieren und daher zur Geräuschbildung Ihres Gerätes beitragen.
- Das Kühlmittel verursacht ein leises Geräusch auch wenn der Kompressor nicht arbeitet: dies ist kein Fehler sondern ganz normal.
- Die hohen Temperaturen sind erforderlich, um eine Kondenswasserbildung in einigen Kühlschrank-Bereichen zu vermeiden.
- Es handelt es sich um die normale Funktionsweise des Produkts.
- Die Tauwasserablauföffnung ist verstopft (*siehe Wartung*).
- Prüfen Sie, dass der Schalter zum Schnellgefrieren **NICHT** auf der Position 'ON' steht, weil das Gerät in diesem Fall zu 100% kühlen würde (weitere Informationen finden Sie auf S. 6). Bleibt die Eisbildung bestehen, obwohl der Schalter nicht auf der Position ON steht, dann stellen Sie den Temperaturregler auf eine geringere Position (weitere Informationen finden Sie auf S. 4).
- Bleibt die Tür des Vorratsbereichs zu lange geöffnet, dann können sich übermäßige Feuchtigkeit oder Eis bilden. Das Problem verschwindet, sobald die Tür geschlossen wird und der Vorratsbereich abtauen kann und die Feuchtigkeit verdunstet. Es handelt sich um einen ganz normalen Vorgang für die Kühlfunktion des Vorratsbereichs, besonders in der warmen Jahreszeit.
- Wenn die Raumtemperatur bei oder unter 16°C liegt, beispielsweise wenn der Kühlschrank in einer Garage oder einem offenen Bereich aufgestellt wurde, dann muss der Schalter auf der Position **ON** stehen, damit der Kühlschrank ordnungsgemäß funktioniert (weitere Informationen finden Sie auf S. 6).

Bevor Sie sich an den Kundendienst wenden:

- Prüfen Sie, ob die Störung selbst behoben werden kann (*siehe Störungen und Abhilfe*).
- Sollte trotz aller Kontrollen das Gerät nicht funktionieren und der von Ihnen festgestellte Fehler weiter bestehen bleiben, dann fordern Sie bitte den nächstgelegenen technischen Kundendienst an und teilen Sie dort zusammen mit Ihrer Fehlerbeschreibung folgende Daten mit:

Geben Sie bitte Folgendes an:

- die Art der Störung
- das Gerätemodell (Mod.)
- die Modellnummer (S/N).

Entnehmen Sie diese Daten bitte dem Typenschild (befindlich im Kühlraum unten links).

Modell				Modellnummer			
Mod.	RG 2330	TI	Cod.	93139180000	S/N	704211801	
V-	240 V-	Hz	150 W	Fuse	A	Max 15	
Total	340	75		Freez.	Capac	Class	
Gross Bruto Brut		Gross Bruto Brut	Net Util Utile	Gross Bruto Brut	Poder de Cong kg/24 h	4,0	Clase N Classe
Compr. Syst.	R 134 a	Test P.S.-I.	Pressure HIGH-235				
Kompr.	kg 0,090		LOW 140				
Made in Italy	13918						

Beauftragen Sie auf keinen Fall einen nicht befugten Kundendienst und lassen Sie ausschließlich Original-Ersatzteile einbauen.

Návod k použití

KOMBINOVANÁ CHLADNIČKA

CZ

F

Français, 1

D

Deutsch, 11

CZ

Česky, 21

HU

Magyar, 31

CA 55 xx
CAA 55 xx
NCAA 55 xx

Obsah

Instalace, 22-23

Umístění a zapojení
Zaměnitelnost směru otevírání dvířek

Popis zařízení, 24

Celkový pohled

Uvedení do provozu a použití, 25-26

Uvedení zařízení do provozu
Optimální způsob použití chladničky
Optimální způsob použití mrazničky

Údržba a péče, 27

Vypnutí přívodu elektrického proudu
Vyčištění zařízení
Zabránění tvorbě plísní a nepříjemných zápachů
Odstranění námrazy ze zařízení
Výměna žárovky

Opatření a rady, 28

Základní bezpečnostní opatření
Likvidace
Úspora energií a ochrana životního prostředí

Závady a způsob jejich odstranění, 29

Servisní služba, 30

! Je důležité uschovat tento návod za účelem jeho další konzultace. V případě prodeje, darování nebo stěhování se ujistěte, že zůstane spolu se zařízením, aby informoval nového vlastníka o jeho činnosti a o příslušných upozorněních.

! Pozorně si přečtěte uvedené pokyny: obsahují důležité informace týkající se instalace, použití a bezpečnosti.

Umístění a zapojení

Umístění

1. Zařízení umístěte do dobře větraného prostoru s nízkou vlhkostí.
2. Ponechejte zadní ventilační otvory volně přístupné: Kompresor a kondenzátor jsou zdroji tepla a ke své činnosti charakterizované úsporou elektrické energie vyžadují dobrou ventilaci.
3. Mezi horní částí zařízení a případným nábytkem nacházejícím se nad zařízením ponechte vzdálenost alespoň 10 cm a mezi bočními stěnami a nábytkem/bočními stěnami alespoň 5 cm.
4. Udržujte zařízení v dostatečné vzdálenosti od zdrojů tepla (přímé sluneční světlo, elektrický sporák).
5. Abyste zajistili optimální vzdálenost výrobku od zadní stěny, namontujte rozpěrky z instalační sady; při montáži postupujte dle pokynů uvedených v příslušném specifickém listu.

Umístění do vodorovné polohy

1. Zařízení nainstalujte na pevnou rovnou podlahu.
2. V případě, že podlaha není dokonale vodorovná, vykompenzujte zjištěné rozdíly odšroubováním nebo zašroubováním jediné přední nožičky.

Elektrické zapojení

Následně po přepravě umístěte zařízení do svislé polohy a před jeho připojením do elektrického rozvodu vyčkejte alespoň 3 hodiny. Před zasunutím zástrčky do zásuvky elektrického rozvodu se ujistěte, že:

- Je zásuvka řádně uzemněna zákonně předepsaným způsobem;
- je zásuvka schopna unést maximální příkon spotřebiče, uvedený na identifikačním štítku umístěném v levé dolní části chladicího prostoru (např. 150 W);
- se napájecí napětí nachází v rozsahu hodnot uvedených na identifikačním štítku umístěném vlevo dole (např. 220-240 V);
- je zásuvka kompatibilní se zástrčkou zařízení. V opačném případě požádejte o výměnu autorizovaného technika (*viz Servisní služba*); nepoužívejte prodlužovací kabely ani rozvodky.

! Po ukončení instalace zařízení musí být elektrický kabel a zásuvka elektrického rozvodu lehce dostupné.

! Kabel nesmí být vystaven ohýbání nebo stlačování.

! Kabel musí být podrobován pravidelným kontrolám a smí být nahrazen pouze autorizovanými technikami (*viz Servisní služba*).

! Výrobce odmítá jakoukoli odpovědnost za případy, kdy nebudou dodržena uvedená pravidla.

Zaměnitelnost směru otevírání dvírek

CZ

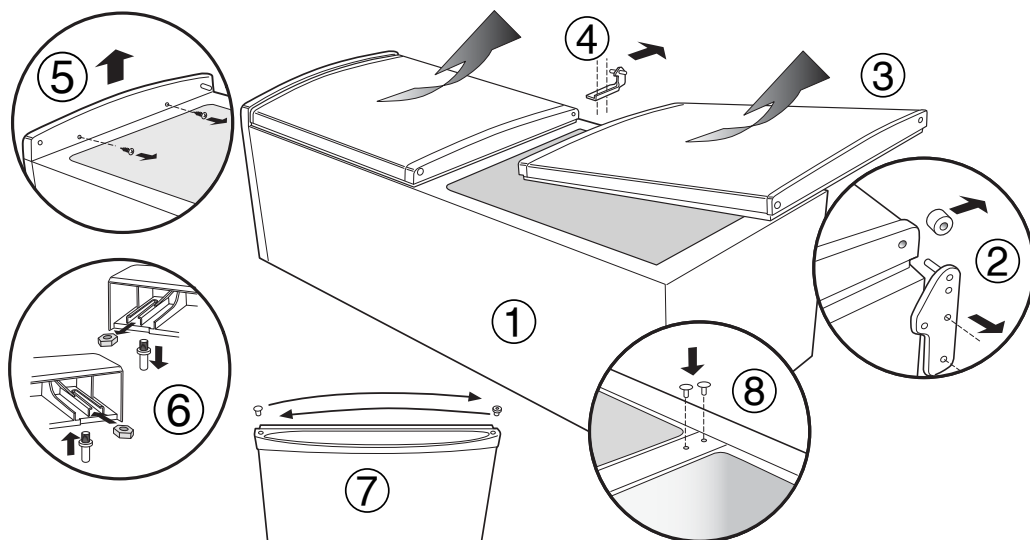
Upozornění: Dříve, než se pokusíte provést demontáž dvírek, vypněte napájecí zdroj a odpojte zástrčku napájení.

Při provádění této operace se doporučuje vyjmout jakýkoli volný prvek/součást příslušenství zevnitř zařízení a vložit potraviny do izolovaných nádob.

Mohla by být potřebná pomoc pro opatrné uložení zadní části zařízení na vhodné ochranné materiály (například originální obal).

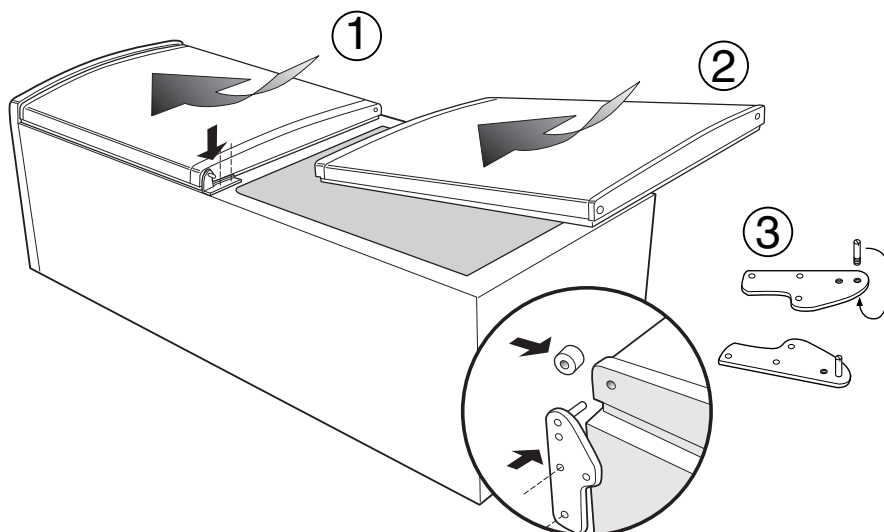
Demontáž dvírek

1. Položte zařízení na zadní stranu.
2. Odšroubujte, vytáhněte a odložte spodní závěs.
3. Mírně pootevřete spodní dvířka a nechte je sklouznout směrem dolů; vyjměte je a opatrně položte na stranu.
4. Odmontujte centrální závěs a rozpěrku, je-li přítomna. Mírně pootevřete horní dvířka a nechte je sklouznout směrem dolů; vyjměte je a opatrně položte na stranu.
5. Odšroubujte a vyjměte z nábytku přední horní kryt.
6. Odšroubujte a vyjměte čep závěsu a svorník z pravé horní strany a znovu je zasuňte do otvoru z levé strany. Vraťte zpět přední horní kryt.
7. K demontáži pouzder horních a spodních závěsů a blokovacího mechanismu z dvírek použijte jemný zaoblený nástroj a dbejte přitom, abyste nepoškrábali kliku. Znovu nastavte blokovací mechanismus pouzdra do potřebné polohy z opačné strany.
8. Vložte blokovací mechanismus z příslušenství do dvou otvorů centrálních závěsů z pravé strany.



Opětovné nastavení dvírek do předepsané polohy

1. Nechte sklouznout horní dvířka směrem nahoru a zasuňte čep horního závěsu do pouzdra dvírek. Umístěte centrální závěs zpět do předepsané polohy z opačné strany.
2. Opatrně nechte sklouznout spodní dvířka směrem nahoru a zasuňte dovnitř čep centrálního závěsu.
3. Odšroubujte čep spodního závěsu a umístěte jej z opačné strany.
4. Připevněte spodní závěs a ujistěte se přitom, že jsou dvířka vyrovnaná s nábytkem.
5. Opatrně postavte zařízení do svislé polohy v požadovaném místě a ujistěte se, že je řádně vyrovnané do vodorovné polohy. Otevřete a zavřete dvířka, abyste zkontrolovali, zda těsnění zajišťuje vhodnou těsnost bez štěrbin při zavřených dvířkách.



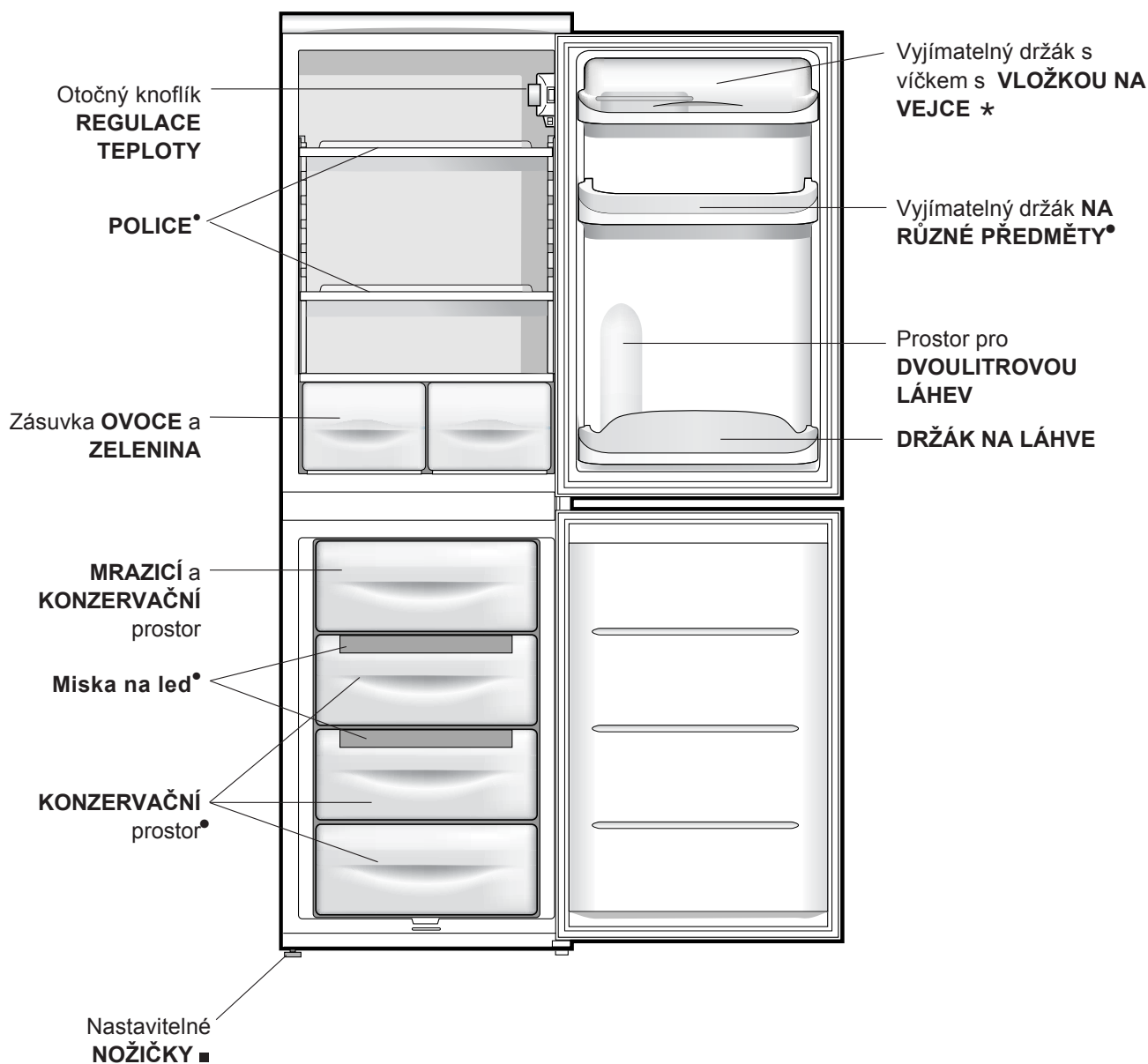
POZNÁMKA: Vložte do zařízení prvky/součásti příslušenství a dříve, než jej znovu zapnete, vyčkejte nejméně 15 minut.

Popis zařízení

CZ

Celkový pohled

Pokyny k použití platí pro různé modely, a proto je možné, že na obrázku budou zobrazeny součásti odlišující se od zakoupeného zařízení. Popis nejsložitějších součástí je uveden na následujících stránkách.



- Nastavení se provádí jedinou nožičkou.
- Liší se v počtu a/nebo dle polohy.
- * Je součástí pouze některých modelů.

Uvedení do provozu a použití

Uvedení zařízení do provozu

! Před uvedením zařízení do provozu se řiďte pokyny pro instalaci (viz *Instalace*).

! Před zapojením zařízení dokonale vyčistěte jednotlivé prostory a příslušenství vlažnou vodou a bikarbonátem.

1. Zasuňte zástrčku do zásuvky a ujistěte se, že dojde k rozsvícení žárovky vnitřního osvětlení.
2. Přetočte otočný knoflík **REGULACE TEPLoty** do polohy odpovídající průměrné hodnotě. Do uplynutí několika hodin bude možné vložit potraviny do chladničky.

Optimální způsob použití chladničky

Teplota uvnitř chladicího prostoru je udržována automaticky na hodnotě nastavené prostřednictvím otočného knoflíku termostatu.

1 = menší chlad

5 = větší chlad

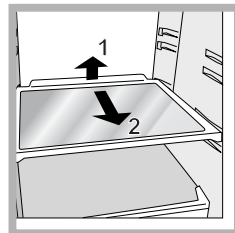
Doporučuje se nastavení střední hodnoty

Spotřebič má "chladicí část" umístěnou uvnitř zadní stěny chladicího dílu. Je tomu tak proto, aby byl k dispozici větší prostor a také kvůli lepšímu vzhledu. Během činnosti je tato stěna pokryta námrazou nebo kapkami vody, podle toho, zda kompresor pracuje či je v pauze. Není to však důvod k vašemu znepokojení! Chladnička pracuje běžným způsobem.

Při nastavení otočného knoflíku **REGULACE TEPLoty** na jednu z vyšších hodnot při velkém množství potravin a při vysoké teplotě vnějšího prostředí může zařízení pracovat nepřetržitě, čímž dochází k nadměrné tvorbě námrazy a vysoké spotřebě elektrické energie: Tomuto problému se dá zabránit nastavením otočného knoflíku na jednu z nižších hodnot (umožňujících provádění automatického odstraňování námrazy ze zařízení). U zařízení se statickými chladicími systémy se vzduch pohybuje přirozeným způsobem: chladnější má tendenci klesat, protože je těžší. Uvádíme příklad správného umístění potravin:

Druh jídla	Jeho umístění uvnitř chladničky
Maso a vyčištěné ryby	Nad zásuvkami s ovocem a zeleninou
Čerstvé sýry	Nad zásuvkami s ovocem a zeleninou
Vařená jídla	Na libovolné polici
Salámy, chléb v krabici, čokoláda	Na libovolné polici
Ovoce a zelenina	V zásuvkách na ovoce a zeleninu
Vejsce	V příslušném držáku
Máslo a margarín	V příslušném držáku
Láhve, nápoje, mléko	V příslušném držáku

- Vkládejte dovnitř pouze chladná nebo vlažná jídla, ne však teplá (viz *Opatření a rady*).
- Pamatujte, že vařené potraviny si udržují své vlastnosti kratší dobu než syrové.
- Nevkládejte dovnitř tekutiny v otevřených nádobách: způsobily by zvýšení vlhkosti s následnou tvorbou kondenzátu.



POLICE: plné nebo ve formě mřížky.

Jsou vyjímatelné a výškově nastavitelné prostřednictvím příslušných vodicích drážek (viz *obrázek*), sloužících k zasunutí prostorných nádob nebo potravin. Nastavení výšky nevyžaduje úplné vytažení police.

Ukazatel **TEPLoty***: k určení nejchladnější zóny chladničky.

1. Zkontrolujte, zda je na ukazateli dobře viditelný nápis **OK** (viz *obrázek*).



2. Když se nezobrazí nápis **OK**, znamená to, že je teplota příliš vysoká: nastavte otočný knoflík **REŽIMU ČINNOSTI CHLADNIČKY** do jedné z vyšších poloh (odpovídajících vyššímu chladu) a vyčkejte přibližně 10 h až po stabilizaci teploty.
3. Opětovně zkontrolujte ukazatel: dle potřeby přistupte k novému nastavení. Je zcela běžným jevem, že po vložení velkého množství potravin nebo po častém otevírání chladničky ukazatel nezobrazuje **OK**. Před nastavením otočného knoflíku **REŽIMU ČINNOSTI CHLADNIČKY** do vyšší polohy vyčkejte nejméně 10 h.

Optimální způsob použití mrazničky

- Nezmrazujte znovu potraviny, které se rozmrazují nebo již jsou rozmrazeny; tyto potraviny je třeba uvařit a následně zkonsumovat (do 24 hodin).
- Čerstvé potraviny určené ke zmrazení nesmí být umístěny spolu se zmrazenými potravinami; je třeba je umístit na mřížku nad mrazicím oddělením, dle možnosti tak, aby se dotýkaly stěn (bočních a zadní), kde teplota klesá pod $-18\text{ }^{\circ}\text{C}$ a kde je zaručena dobrá rychlost zmrazení.
- Nevkládejte do mrazničky uzavřené nebo hermeticky utěsněné skleněné láhve obsahující tekutiny. Mohlo by dojít k jejich roztržení.
- Maximální denní množství potravin ke zmrazení je uvedeno na identifikačním štítku, umístěném v levé dolní části chladicího prostoru (například: Kg/24h 4).
- Pokud chcete získat více místa v mrazicím prostoru, můžete vybrat zásuvky z jejich uložení (kromě nejnižší zásuvky a případně zásuvky COOL CARE ZONE s proměnlivou teplotou) a uložit potraviny přímo na výparníkové desky.

! Během zmrazování potravin neotvírejte dvířka mrazničky.

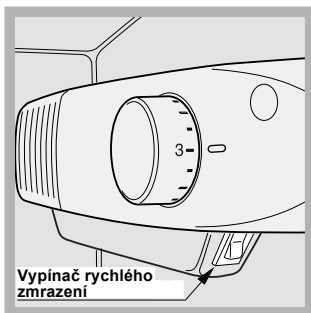
! V případě přerušení dodávky elektrického proudu nebo při výskytu závady neotvírejte dvířka mrazničky: použitím uvedeného postupu lze uchovat mražená a zmražená jídla beze změny jejich vlastností přibližně 9-14 hodin.

! Pokud během delší doby zůstane teplota prostředí nižší než $14\text{ }^{\circ}\text{C}$, nebude zcela dosaženo teplot potřebných pro dlouhodobou konzervaci potravin v mrazicím prostoru, a proto bude období konzervace kratší.

Vypínač rychlého zmrazení

Zařízení je vybaveno manuálním vypínačem rychlého zmrazení („Fast Freeze“).

Aktivujte rychlé zmrazení při vkládání čerstvých potravin určených k zmrazení.



Zapnutí rychlého zmrazení se provádí přepnutím vypínače do polohy „I“: Vypínač zapne intenzivní chlazení, které zajišťuje dosažení požadovaných teplot v průběhu krátké doby. Po zmrazení čerstvé potraviny vraťte vypínač do polohy odpovídající VYPNUTÍ („0“).

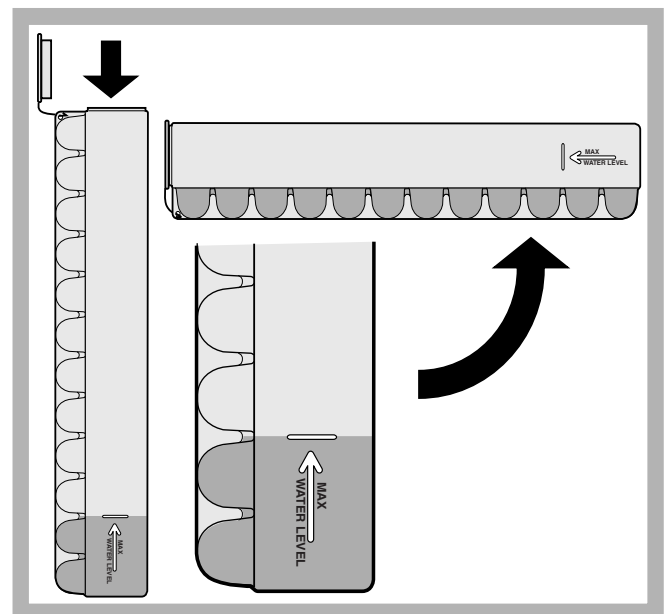
POZNÁMKA: Po uplynutí 24 hodin zkontrolujte, zda bylo rychlé zmrazení po uplynutí 24 hodin vypnuto.

Pro zajištění optimální činnosti chladničky se musí tlačítko rychlého zmrazení („Fast Freeze“) nacházet v poloze odpovídající ZAPNUTÍ, když je teplota prostředí rovna $16\text{ }^{\circ}\text{C}$ a nižší.

Miska na led

Skutečnost, že je umístěna na horní straně zásuvek uložených v mrazicím prostoru, zajišťuje větší čistotu (led se tak již nedostává do styku s potravinami) a ergonomii (při plnění neodkapává).

1. Svytáhněte misku jejím zatlačením směrem nahoru. Zkontrolujte, zda je miska zcela prázdná, a naplňte ji vodou prostřednictvím příslušného otvoru.
2. Dbejte přitom, aby nedošlo k překročení vyznačené úrovně (MAX WATER LEVEL). Příliš velké množství vody brání uvolňování kousků ledu (když se tak stane, vyčkejte na rozpuštění ledu a vyprázdněte misku).
3. Otočte misku o 90° : voda naplní formy na základě principu spojených nádob (viz obrázek).
4. Zavřete otvor víkem z dotace a uložte misku tak.
5. Po vytvoření ledu (minimální potřebná doba je 8 hodin) udeřte miskou o tvrdou plochu a namočte její vnější část za účelem oddělení kousků ledu; vyprázdněte je otvorem.



Vypnutí přívodu elektrického proudu

Během čištění a údržby je třeba odizolovat zařízení od napájecího přívodu odpojením zástrčky ze zásuvky. K odstranění nebezpečí zásahu elektrickým proudem nestačí nastavit otočný knoflík regulace teploty do polohy ● (vypnuté zařízení).

Vyčištění zařízení

- Vnější a vnitřní části i pryžová těsnění je možné čistit houbou navlhčenou ve vlažné vodě a bikarbonátu sodném nebo neutrálním mýdle. Nepoužívejte rozpouštědla, abrazivní prostředky, bělidlo ani amoniak.
- Vyjímatelné příslušenství může být namočeno v teplé vodě s mýdlem nebo čisticím prostředkem na nádobí. Opláchněte je a důkladně osušte.
- Zadní strana zařízení má tendenci pokrýt se prachem, který je možné po vypnutí zařízení a po odpojení zástrčky ze zásuvky elektrického rozvodu opatrně odstranit, a to dlouhým nástavcem vysavače, nastaveného na střední výkon.

Zabránění tvorbě plísní a nepříjemných zápachů

- Zařízení bylo vyrobeno z hygienicky nezávadných materiálů, které nepřenáší zápachy. Za účelem zachování této vlastnosti je třeba, aby byla jídla neustále chráněna a řádně uzavřena. Zabráni se tak tvorbě skvrn.
- V případě předpokládané dlouhodobé nečinnosti zařízení vyčistěte jeho vnitřek a nechte otevřená dvířka.

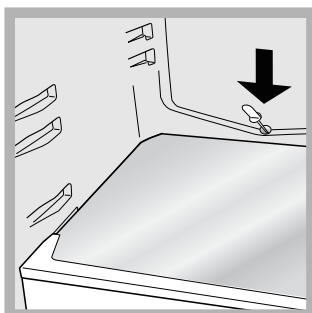
Odstranění námrazy ze zařízení

! Dodržujte níže uvedené pokyny.

K odmrazování zařízení nepoužívejte ostré a zahrocené předměty, které by mohly trvale poškodit chladicí okruh.

Odstranění námrazy z chladicího prostoru

Chladnička je vybavena systémem automatického odstraňování námrazy: Voda je odváděna směrem k zadní části příslušným vypouštěcím otvorem (viz obrázek), kde se za pomoci tepla uvolňovaného z kompresoru odpaří. Jediná

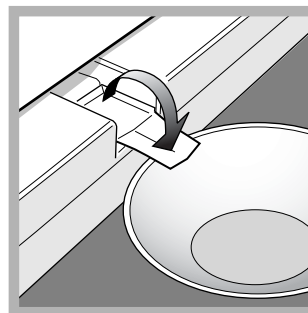


operace, kterou musíte pravidelně provádět, spočívá ve vyčištění vypouštěcího otvoru s cílem zabezpečit plynulý odvod vody.

Odstranění námrazy z mrazicího prostoru

Když je vrstva námrazy vyšší než 5 mm, je třeba provést její manuální odstranění:

1. Nastavte otočný knoflík REGULACE TEPLoty do polohy ●.
2. Zabalte mražené i zmražené potraviny do listů papíru a uložte je na chladné místo.
3. Nechte pootevřená dvířka až do úplného rozpuštění námrazy; urychlete operaci umístěním nádob s vlažnou vodou do mrazicího prostoru.
4. Před opětovným zapnutím zařízení důkladně vyčistěte a osušte mrazicí prostor.

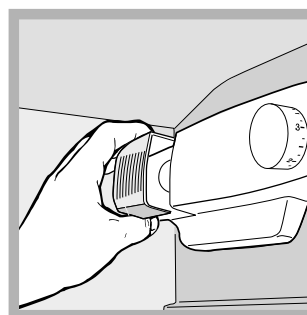


5. Některá zařízení jsou vybavena DRENÁŽNÍM SYSTÉMEM sloužícím k odvádění vody směrem ven: nechte vodu odtékat do nachystané nádoby (viz obrázek).

6. Před vložením jídel do mrazničky vyčkejte přibližně 2 hodiny, aby se obnovily ideální podmínky pro konzervaci.

Výměna žárovky

Při výměně žárovky osvětlení chladicího prostoru odpojte zástrčku ze zásuvky elektrického rozvodu. Řiďte se níže uvedenými pokyny.



Přístup k žárovce po odstranění ochranného krytu způsobem naznačeným na obrázku. Vyměňte ji za obdobnou, s příkonem uvedeným na ochranném krytu (15 W nebo 25 W).

Opatření a rady

CZ

! Toto zařízení bylo navrženo a vyrobeno ve shodě s mezinárodními bezpečnostními předpisy. Tato upozornění jsou uváděna z bezpečnostních důvodů a musí být pozorně přečtena.



Tento spotřebič je ve shodě s následujícími směrnicemi Evropské unie:
- 72/23/EHS z 19/02/73 (Nízké napětí) ve znění pozdějších předpisů;
- 89/336/EHS z 03/05/89 (Elektromagnetická kompatibilita) ve znění pozdějších předpisů;
- 2002/96/CE.



Základní bezpečnostní opatření

- Zařízení bylo navrženo pro neprofesionální použití v domácnosti.
- Zařízení musí být používáno k uložení a ke zmrazování jídel, pouze dospělými osobami, dle pokynů uvedených v tomto návodu.
- Zařízení nesmí být nainstalováno na otevřeném prostoru, a to ani v případě, jedná-li se o prostor krytý přístřeškem; jeho vystavení dešti a bouřkám je velice nebezpečné.
- Nedotýkejte se zařízení bosýma nohama nebo mokřýma rukama či nohama.
- Nedotýkejte se vnitřních chladicích součástí: existuje nebezpečí popálení nebo poranění.
- Neodpojujte zástrčku ze zásuvky elektrického rozvodu potáhnutím za kabel, ale řádným uchopením zástrčky.
- Před zahájením čištění a údržby je třeba odpojit zástrčku ze zásuvky elektrického rozvodu.
K odstranění nebezpečí zásahu elektrickým proudem nestačí nastavit otočný knoflík REGULACE TEPLoty do polohy ● (vypnuté zařízení).
- Při výskytu závady v žádném případě nezasahujte do vnitřních mechanismů ve snaze ji odstranit.
- Uvnitř jednotlivých prostor určených ke konzervaci mražených potravin nepoužívejte ostré a zahrocené předměty ani elektrická zařízení, která nejsou doporučena výrobcem.
- Nevkládejte si do úst kostky ledu, které byly právě vytaženy z mrazničky.
- Toto zařízení se považuje za nevhodné pro použití ze strany osob (včetně dětí) se sníženými fyzickými, sensorickými nebo duševními schopnostmi nebo osob bez zkušeností a znalostí, s výjimkou případu, kdy jsou pod dohledem osoby zodpovědné za jejich bezpečnost ohledně použití zařízení. Děti by měly být neustále pod dohledem, aby se zajistilo, že si nehrají se zařízením.
- Obaly nejsou hračkami pro děti.

Likvidace

- Likvidace obalového materiálu: dodržujte místní předpisy za účelem opětovného využití obalů.
- Evropská směrnice 2002/96/EC o odpadních elektrických a elektronických zařízeních stanovuje, že staré domácí elektrické spotřebiče nesmí být odkládány do běžného netříděného domovního odpadu. Staré spotřebiče musí být odevzdány do odděleného sběru, a to za účelem recyklace a optimálního využití materiálů, které obsahují, a z důvodu předcházení negativním dopadům na lidské zdraví a životní prostředí. Symbol "přeškrtnuté popelnice" na výrobku vás upozorňuje na povinnost odevzdat zařízení po skončení jeho životnosti do odděleného sběru.
Spotřebitelé by měli kontaktovat příslušné místní úřady nebo svého prodejce ohledně informací týkajících se správné likvidace starého zařízení.

Úspora energií a ochrana životního prostředí

- Nainstalujte zařízení do chladného a dobře větraného prostředí, nevystavujte jej působení přímého slunečního světla a neumísťujte jej do blízkosti zdrojů tepla.
- Při vkládání a vyjímání potravin udržujte dvířka co nejméně otevřená.
Každé otevření dvířek způsobuje výrazný únik energie.
- Nenaplňujte zařízení nadměrným množstvím potravin: dobrá konzervace je podmíněna volným pohybem chladu. Když se zabrání cirkulaci, kompresor bude pracovat nepřetržitě.
- Nevkládejte ještě teplá jídla: zvýšila by vnitřní teplotu a přinutila kompresor k nadměrnému výkonu, provázenému plýtváním elektrickou energií.
- V případě vytvoření námrazy odmrázte zařízení (viz *Údržba*); vrstva ledu o velké tloušťce způsobuje obtížné odevzdávání chladu potravinám a zvyšuje spotřebu energie.
- Udržujte těsnění ve funkčním stavu a v čistotě, aby řádně doléhala na dvířka a neumožňovala únik chladu (viz *Údržba*).

Může se stát, že zařízení nebude fungovat. Dříve, než se obrátíte na Servisní službu (viz *Servisní služba*), s pomocí následujícího seznamu zkontrolujte, zda se nejedná o snadno odstranitelný problém.

Závady:

Nedochází k rozsvícení žárovky vnitřního osvětlení.

Chladnička a mraznička chladí nedostatečně.

Potraviny v mrazničce se zmrazují příliš.

Motor zůstává v chodu bez přerušení.

Zařízení vydává nadměrný hluk.

Teplota některých vnějších částí chladničky je vysoká.

Na zadní stěně chladničky se nachází námraza nebo kapky vody.

Na dně chladničky se nachází voda.

Vytváření ledu v zadní části chladničky.

Nadměrná vlhkost nebo led v zadní části chladničky.

Teplá chladnička.

Možné příčiny / Způsob odstranění:

- Zástrčka není zastrčena do zásuvky elektrického rozvodu nebo řádně nedoléhá nebo byla přerušena dodávka elektrického proudu v celém bytě/ domě.
- Dvířka řádně nedoléhají nebo jsou poškozena těsnění.
- Dvířka jsou otevírána příliš často.
- Otočný knoflík REGULACE TEPLoty se nenachází ve správné poloze;
- Chladnička nebo mraznička je příliš naplněna;
- Teplota pracovního prostředí výrobku je nižší než 14 °C.
- Otočný knoflík REGULACE TEPLoty se nenachází ve správné poloze;
- Potraviny se dotýkají zadní stěny.
- Dvířka nejsou správně zavřena nebo jsou otevírána příliš často.
- Teplota vnějšího prostředí je příliš vysoká.
- Tloušťka námrazy přesahuje 2-3 mm (viz *Údržba*).
- Zařízení nebylo řádně uvedeno do vodorovné polohy (viz *Instalace*).
- Zařízení bylo nainstalováno mezi kusy nábytku nebo předměty, které vibrují a vydávají hluk.
- Chladicí plyn uvnitř zařízení produkuje lehký hluk i při zastaveném kompresoru: nejedná se o závadu, ale o zcela běžný jev.
- Vysoké teploty jsou potřebné k zabránění tvorby kondenzátu ve specifických zónách výrobku.
- Jedná se o běžný projev činnosti výrobku.
- Vypouštěcí otvor pro odvod vody je ucpan (viz *Údržba*).
- Zkontrolujte, zda se vypínač rychlého zmrazení **NENACHÁZÍ** v poloze 'ON' (ZAP.), protože v takovém případě by činnost probíhala na 100% (podrobnější informace najdete na str. 16) . Když tvorba ledu zůstane výrazná, přestože se vypínač nebude nacházet v poloze ON (ZAP.), nastavte otočný ovladač teploty do nižší polohy (podrobnější informace najdete na str. 14).
- Když dveře skladovacího prostoru zůstanou otevřené příliš dlouhou dobu, může docházet ke vzniku nadměrné vlhkosti nebo ledu. K vyřešení problému dojde bezprostředně po zavření dvířek, které umožní odmrazení skladovacího prostoru a odstranění přítomné vlhkosti. Jedná se o běžnou situaci z hlediska chladicí funkce skladovacího prostoru, zejména v letním období.
- Když je teplota prostředí rovná nebo nižší než 16°C, například v případě, že je chladnička nainstalována v garáži nebo na otevřeném prostoru, správná činnost chladničky vyžaduje, aby se vypínač nacházel v poloze **ON (ZAP.)** (podrobnější informace najdete na str. 16).

Dříve, než se obrátíte na servisní službu:

- Zkontrolujte, zda zjištěnou závadu nemůžete odstranit vy sami (*viz Závady a způsob jejich odstranění*).
- Jestliže zařízení ani po všech provedených kontrolách nefunguje a zjištěná závada přetrvává, obraťte se na nejbližší Servisní středisko.

Uveďte:

- druh závady
- model vašeho spotřebiče (Mod.)
- výrobní číslo (S/N)

Tyto informace jsou uvedeny na identifikačním štítku umístěném v levé dolní části chladničky.

model				výrobní číslo			
Mod.	RG 2330	TI	Cod.	93139180000	S/N	704211801	
240 V~	Hz	150 W	W	Fuse	A	Max 15	
Total	340	75		Freez.	Capac	Class	
Gross Bruto Brut	Gross Bruto Brut	Net Util Utile	Gross Bruto Brut	Poder de Cong	kg/24 h	4,0	Clase N
Compr. Syst.	R 134 a	Test Pressure HIGH-235					
Kompr.	kg 0,090	P.S-I. LOW 140					
Made in Italy	13918						

Nikdy nesvěřujte opravu neautorizovanému technickému personálu a nepřipusťte instalaci jiných než originálních náhradních dílů.

Használati útmutató

KOMBINÁLT HŰTŐ/FAGYASZTÓSZEKRÉNY



Français, 1



Deutsch, 11



Česky, 21

HU

Magyar, 31

CA 55 xx
CAA 55 xx
NCAA 55 xx

Tartalom

Beszereelés, 72-73

Elhelyezés és csatlakoztatás
Ajtónyitás-irány változtatás

A készülék leírása, 74

Áttekintés

Üzembe helyezés és használat, 75-76

A készülék üzembe helyezése
A hűtőszekrény legjobb kihasználása
A fagyasztószekrény legjobb kihasználása

Karbantartás és védelem, 77

A készülék kikapcsolása
A készülék tisztítása
A penész és a kellemetlen szagok kialakulásának megelőzése
A készülék dértelenítése
A lámpa cseréje

Óvintézkedések és tanácsok, 78

Általános biztonság
Leselejtezés
Takarékoskodás és környezetvédelem

Hibaelhárítás, 79

Szervizszolgálat, 80

HU



! Hogy bármikor utána nézhessen a készülékkel kapcsolatos kérdéseinek, fontos, hogy megőrizze a kézikönyvet. Abban az esetben, ha eladja, elajándékozza, vagy áthelyezi a készüléket, győződjön meg róla, hogy a készülékkel együtt továbbadja a használati útmutatót is, hogy az új tulajdonos tájékozódhasson a készülék üzemeltetéséről és a működésére vonatkozó figyelmeztetésekről.

! Olvassa el figyelmesen az utasításokat: fontos információkat talál benne az üzembe helyezésről, a használatról és a biztonságról.

Elhelyezés és csatlakoztatás

Elhelyezés

1. A készüléket jól szellőző, száraz környezetben helyezze el.
2. Ne takarja el a hátsó hűtőrácsokat: a kompresszor és a kondenzátor hőt bocsátanak ki és a megfelelő működéshez és az áramfogyasztás mérsékléséhez jó szellőzésre van szükségük.
3. Hagyjon legalább 10 cm távolságot a készülék teteje és a fölötte esetleg elhelyezett bútorok között, valamint legalább 5 cm helyet az oldalak és a bútorok/oldalfalak között.
4. Ne tegye a készüléket hőforrás közelébe (közvetlen napsugárzás, elektromos tűzhely).
5. Ahhoz, hogy megmaradjon az optimális távolság a készülék és a hátsó fal között, szerelje fel a készletben található ütközőt az ahhoz tartozó útmutató instrukcióit követve.

Vízszintezés

1. A készüléket sima, szilárd padlózatra helyezze.
2. Ha a padlózat nem lenne tökéletesen vízszintes, az egyetlen első állítható láb ki-, illetve becsavarásával állítsa be a készüléket.

Elektromos csatlakoztatás

Leszállítás után helyezze a készüléket függőleges helyzetbe és várjon legalább 3 órát, mielőtt bedugná a konnektorba. Mielőtt a villásdugót bedugja a csatlakozóaljzatba, győződjön meg róla, hogy:

- a konnektor földelve van és a törvényi előírásoknak megfelel;
- a konnektornak bírnia kell a készülék maximális terhelési teljesítményét, mely a készülék tulajdonságait tartalmazó, a hűtőrésszel balra lent elhelyezett kis fémlapon van feltüntetve (pl. 150 W);
- a tápfeszültségnek a készülék tulajdonságait tartalmazó, balra lent elhelyezett kis fémlapon feltüntetett értéktartományon belül kell lennie (pl. 220-240 V);
- a konnektornak és a készülék villásdugójának összeillőnek kell lennie.
Ellenkező esetben kérje a villásdugó kicserélését engedéllyel rendelkező szerelőtől (*lásd Szervizszolgálat*); ne használjon hosszabbítót vagy elosztót.

! A beszerelt készüléknél az elektromos vezetéknek és a konnektornak könnyen hozzáférhetőnek kell lennie.

! A vezeték nem hajolhat meg és nem lehet összenyomódva.

! A vezeték rendszeresen ellenőrizni kell, cseréjét csak engedéllyel rendelkező szerelő végezheti el (*lásd Szervizszolgálat*).

! Amennyiben a fenti előírásokat nem tartják be, a gyártó elhárít minden felelősséget.

Ajtónyitás-irány változtatás

Ajtónyitás-irány változtatás

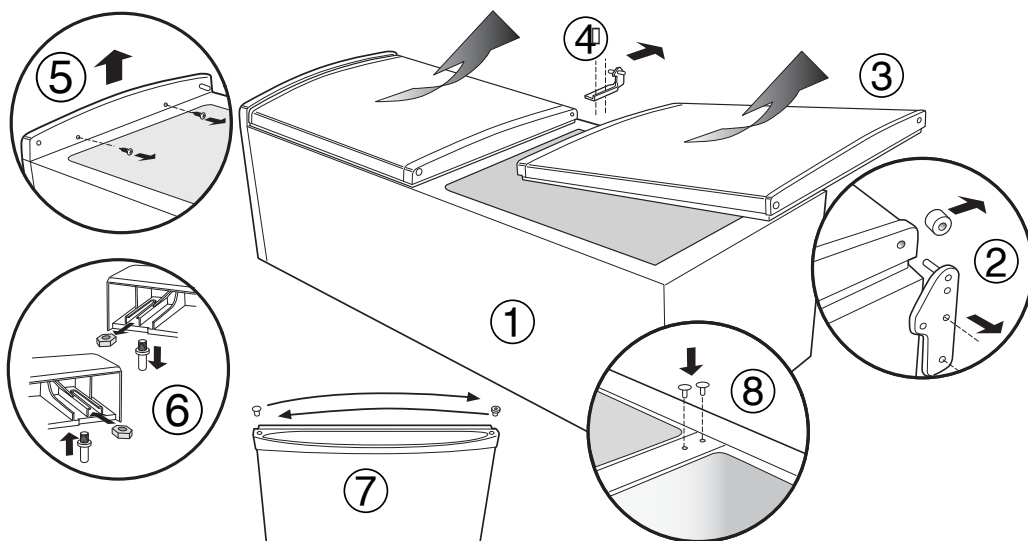
Figyelem! Mielőtt le próbálná venni az ajtókat, húzza ki a készülék dugóját a konnektorból.

Ennek a műveletnek a végzésekor tanácsos a készülék belsejében elhelyezett minden elemet/darabárut eltávolítani, és az élelmiszereket zárt tárolóedényekben elhelyezni.

Ahhoz, hogy a készülék hátsó részét gondosan, megfelelő védőanyagnak támassza (például az eredeti csomagolóanyagnak), segítségre lehet szüksége.

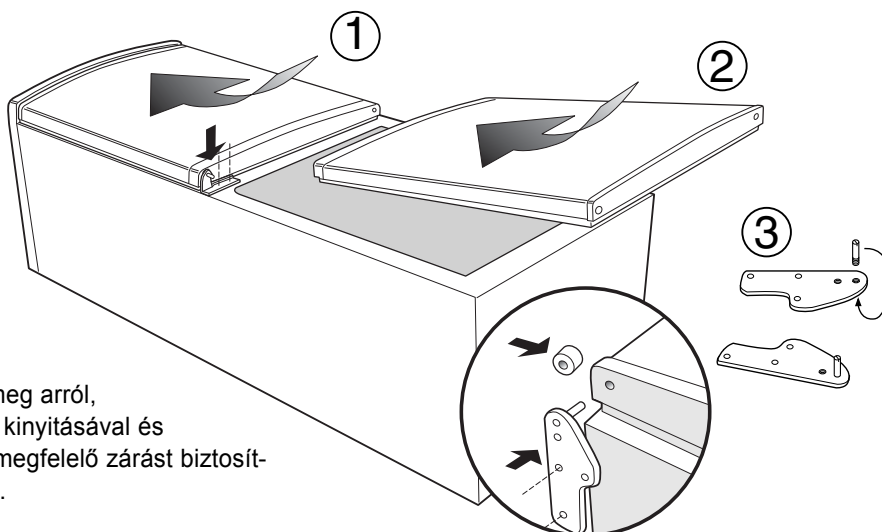
Az ajtók eltávolítása

1. A készülék ráhelyezése a hátsó részre.
2. Csavarozza ki, vegye le, és tegye félre az alsó csuklós pántot.
3. Nyissa ki résnyire az alsó ajtót, és csúsztassa lefelé; vegye le, majd óvatosan támassza az oldalára.
4. Vegye le a középső csuklós pántot és a távtartó, ha van. Nyissa ki résnyire a felső ajtót, és csúsztassa lefelé; vegye le, majd óvatosan támassza az oldalára.
5. Csavarozza ki, és vegye le a bútorról az elülső, felső burkolatot.
6. Csavarozza ki, és vegye ki a tengelycsapot, valamint a csavart a jobb oldali, felső részből, majd tegye vissza őket a bal oldali rész furatába. Illesse vissza az elülső, felső burkolatot.
7. A felső és alsó csuklós pántok perselyeinek, valamint a tengelycsapoknak az ajtókból való eltávolításához használjon finom, tompa eszközt ügyelve arra, nehogy megkaristolja a fogantyút. Illesse vissza a tengelycsapokat és a perselyeket a másik oldalon.
8. Tegye be a mellékelt tengelycsapokat a jobb oldali, középső csuklós pánt furataiba.



Az ajtók visszahelyezése

1. Csúsztassa a felső ajtót fölfelé, és helyezze be a felső tengelycsapot az ajtó perselyébe. Illesse vissza a középső csuklós pántot a másik oldalon.
2. Óvatosan csúsztassa a középső tengelycsapra, a másik felé az alsó ajtót.
3. Csavarozza ki az alsó tengelycsapot, és illesse vissza a másik oldalon.
4. Rögzítse az alsó csuklós pántot, ügyelve arra, hogy az ajtó párhuzamos legyen a bútorral.
5. Függőleges helyzetben óvatosan állítsa a készüléket a kívánt helyre, és győződjön meg arról, hogy megfelelően vízszintben van. Az ajtó kinyitásával és becsukásával ellenőrizze, hogy a tömítés megfelelő zárást biztosít-e, és az ajtó zárt állapotában nem feszül-e.



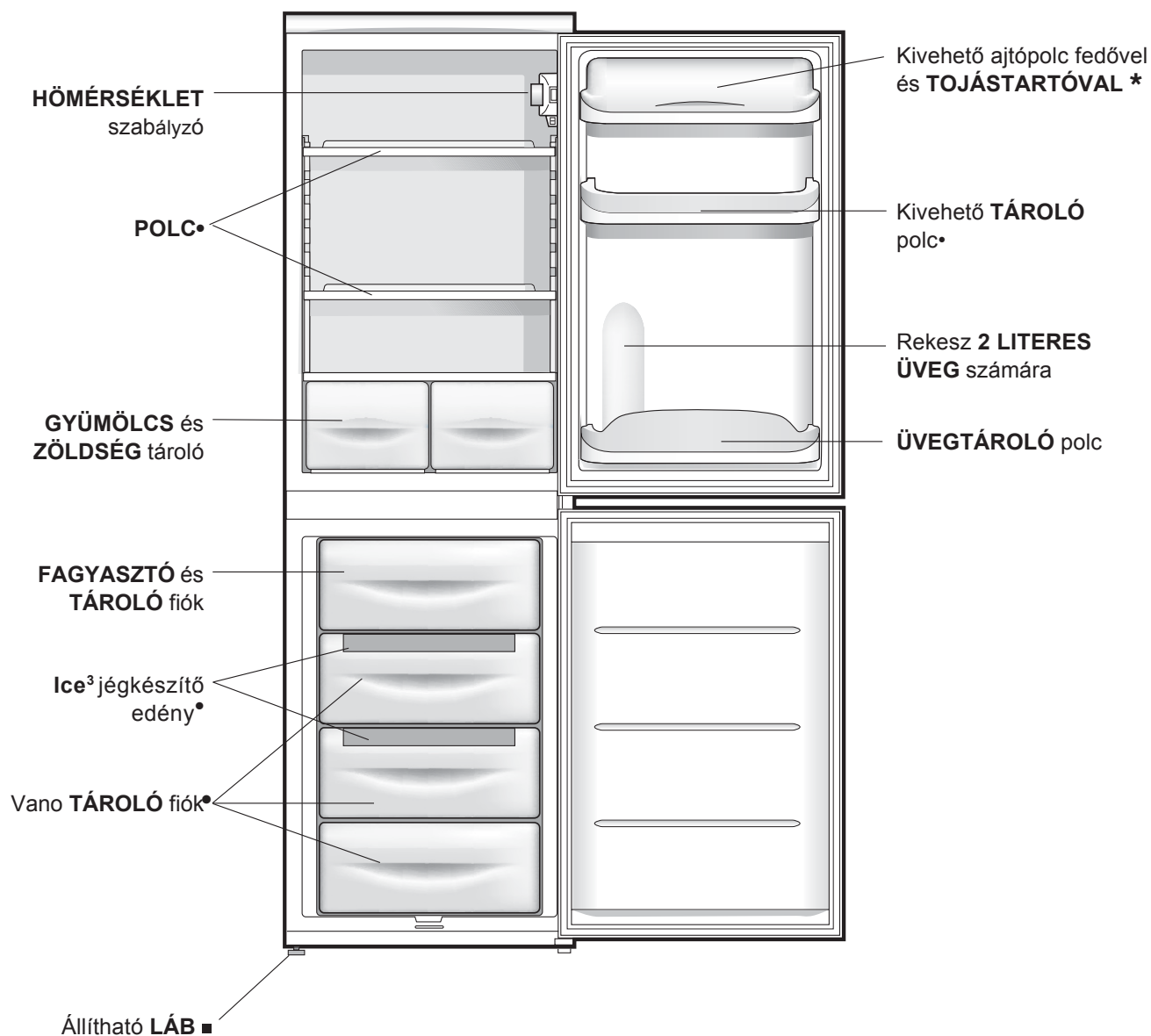
MEGJEGYZÉS: Tegye vissza a készülék belsejében elhelyezett elemeket/darabárukat, és a készülék visszakapcsolása előtt várjon 15 percet.

A készülék leírása

HU

Áttekintés

A használati útmutató különböző modellekre érvényes, ezért előfordulhat, hogy az ábra bizonyos részletekben eltér az Ön által megvásárolt készüléktől. Az összetettebb részek leírását a következő oldalakon találja meg.



- A készüléknek csak egyetlen állítható lába van.
- A szám és/vagy elhelyezkedés eltérő lehet.
- * Csak bizonyos modelleknél található meg.

Üzembe helyezés és használat

A készülék üzembe helyezése

! Mielőtt a készüléket üzembe helyezi, kövesse a beszerelési utasításokat (lásd Beszerelés).

! Mielőtt csatlakoztatja a készüléket, tisztítsa meg jól a rekeszeket és a tartozékokat langyos vízzel és bikarbonáttal.

1. Dugja a villásdugót a konnectorba és győződjön meg róla, hogy a belső lámpa felkapcsolódik.
2. Tekerje a HŐMÉRSÉKLET SZABÁLYZÓ tekerőgombot középső állásba. Néhány óra elteltével beteheti az élelmiszereket a hűtőszekrénybe.

A hűtőszekrény legjobb kihasználása

A hűtőrész belsejének hőmérséklete automatikusan szabályozódik a termostát gombjával beállított állásnak megfelelően.

1 = melegebb

5 = hidegebb

A középső állást javasoljuk

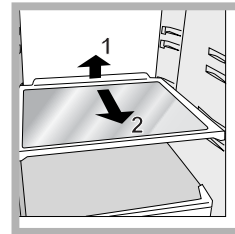
A hely és az elhelyezés megnövelése érdekében és esztétikai szempontok miatt, a készülék rendelkezik a hűtőrész hátulsó oldalának belsejében elhelyezett „hűtő rekeszszel”. A készüléknek ezt a falát működés közben dör, vagy vízcseppek borítják aszerint, hogy a kompresszor üzemel vagy sem. Emiatt nem kell aggódnia. A hűtőszekrény megfelelően működik.

Ha a HŐMÉRSÉKLET SZABÁLYZÓ tekerőgombot magasabb értékekre állítja és nagy mennyiségű élelmiszert helyezett be, valamint a környezet hőmérséklete magas, lehet, hogy a készülék folyamatosan működni fog, ezzel túlzott dérképződést és áramfogyasztást okoz: ezt megelőzheti, ha a tekerőgombot alacsonyabb értékekre állítja (a dérmentesítés automatikusan megtörténik).

A statikus készülékeknél a levegő természetes módon kering: a nehezebb hidegebb levegő lefelé áramlik. Az élelmiszereket az alábbiaknak megfelelően helyezze el:

Étel	Elhelyezése a hűtőszekrényben
Tisztított hús és hal	A zöldség és gyümölcs tároló rekesz fölött
Friss sajtok	A zöldség és gyümölcs tároló rekesz fölött
Főtt ételek	Bármelyik polcon
Felvágott, csomagolt kenyér, csokoládé	Bármelyik polcon
Zöldség és gyümölcs	Zöldség-, gyümölcstartóban
Tojás	A megfelelő polcon
Vaj és margarin	A megfelelő polcon
Üvegek, üdítők, tej	A megfelelő polcon

- Ne tegyen meleg ételt a készülékbe, csak hideget vagy éppen langyosat (lásd Óvintézkedések és tanácsok).
- Ne feledje, hogy a főtt ételek nem állnak el tovább, mint a nyersék.
- Ne tegyen be folyadékot fedetlen edényben, mert azzal megemelné a készülékben a nedvességtartamot, ami kondenzvíz kiválásához vezet.



POLCOK: sima vagy rácsos. A speciális síneknek köszönhetően kivehetőek és magasságuk állítható (lásd ábra), így nagyméretű edényeket vagy élelmiszereket is betehet.

HŐMÉRSÉKLET kijelző*: a hűtőszekrény leghidegebb részének meghatározására.

1. Ellenőrizze, hogy az OK felirat egyértelműen megjelenik-e a kijelzőn (lásd ábra).



2. Ha nem jelenik meg az OK felirat, az azt jelenti, hogy a hőmérséklet túl magas: állítsa a HÜTŐSZEKRENY MŰKÖDÉS tekerőgombot magasabb (hidegebb) állásba, majd várjon körülbelül 10 órát, amíg a hőmérséklet stabilizálódik.
3. Ellenőrizze ismét a kijelzőt: ha szükséges, ismét állítsa be. Ha nagymennyiségű élelmiszert helyezett be, vagy a hűtőszekrény ajtaját gyakran kinyitja, normális, ha a kijelzőn nem jelenik meg az OK felirat. Várjon legalább 10 órát, mielőtt a HÜTŐSZEKRENY MŰKÖDÉS tekerőgombot magasabb értékekre állítja.

Ételhigiénia

1. Az ételek megvásárlása után, vegyen le azokról minden külső papír/kartonpapír csomagolást, amivel baktériumok vagy piszok kerülhetne a hűtőszekrénybe.
2. Csomagolja be az ételeket (különösen a könnyen romlandókat és az erős aromájúakat) úgy, hogy ne érjenek egymáshoz, így elkerülheti a spóra/baktérium fertőzés lehetőségét, valamint a szagok szétterjedését a hűtőszekrényben
3. Úgy helyezze el az ételeket, hogy köztük a levegő szabadon áramolhasson
4. Tartsa tisztán a hűtőszekrény belsejét, ügyelve rá, hogy ne használjon oxidáló vagy súroló szereket
5. A lejárt szavatossági idejű ételeket vegye ki a hűtőszekrényből

6. A megfelelő tárolás érdekében a könnyen romló ételeket (lágysajtok, nyers hal, hús, stb...) a leghidegebb részre tegye, azaz a zöldséges-rekesz fölé, ahol a hőmérséklet kijelző található.

A fagyasztószekrény legjobb kihasználása

- Ne fagyasszon újra kiolvadó vagy kiolvadt élelmiszereket; azokat az elfogyasztáshoz meg kell főzni (24 órán belül).
- A friss fagyasztandó élelmiszereket úgy helyezze el, hogy ne érjenek a már lefagyasztottakhoz; helyezze azokat a fagyasztó rész rácsa fölé, lehetőleg közvetlenül a (oldalsó és hátsó) fal mellé, ahol a hőmérséklet -18°C alatt van és megfelelő gyorsaságú lefagyasztást garantál.
- Ne tegyen a fagyasztóba folyadékot tartalmazó, bedugaszolt, vagy hermetikusan lezárt üvegeket, mert azok eltörhetnek.
- A naponta lefagyasztható maximális élelmiszer mennyiség fel van tüntetve a hűtőszekrényben balra alul elhelyezett, a készülék tulajdonságait tartalmazó kis fémtáblán (például: Kg/24h 4).
- A rekeszek kivételével (kivéve a legalsó, valamint az esetleges változtatható hőmérsékletű COOL CARE ZONE rekeszeket) több helyet nyerhet a fagyasztóban. Az élelmiszerek közvetlenül a párologtató lemezekre helyezhetők el.

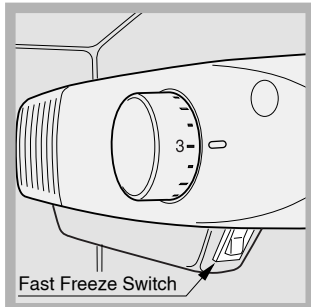
! A fagyasztás ideje alatt kerülje a fagyasztó ajtajának kinyitását.

! Áramszünet vagy meghibásodás esetén ne nyissa ki a fagyasztó ajtaját: így a mélyhűtött és fagyasztott élelmiszerek körülbelül 9-14 órán keresztül változatlanok maradnak.

! Ha a környezet hőmérséklete hosszú időn keresztül 14°C alatt marad, a fagyasztórészben nem alakul ki a hosszabb tároláshoz szükséges hőmérséklet és az ételek eltarthatósági ideje csökken.

Gyorsfagyasztás-kapcsoló

A készülék kézi gyorsfagyasztás-kapcsolóval („Fast Freeze”) van felszerelve.



A gyorsfagyasztás funkciót akkor kapcsolja be, ha friss élelmiszereket tesz be fagyasztani.

A gyorsfagyasztás funkció bekapcsolásához állítsa a kapcsolót „I” helyzetbe: A kapcsoló intenzív fagyasztásra kapcsolja a készüléket, így az a szükséges hőmérsékletet

rövid idő alatt el fogja érni.

Amennyiben a friss élelmiszer le lett fagyasztva, állítsa vissza a kapcsolót KI („0”) helyzetbe.

MEGJEGYZÉS: Az energiamegtakarítás érdekében 24 óra letelte után ne feledje el kikapcsolni a gyorsfagyasztás funkciót.

A hűtőszekrény optimális működése érdekében, amennyiben környezeti hőmérséklet nem haladja meg a 16°C -ot, a gyorsfagyasztás („Fast Freeze”) gombnak a BE bekapcsolási helyzetben kell lennie.

Ice³ jégkészítő edény

Az, hogy a fagyasztórész fiókjainak felső részére helyezték, nagyobb tisztaságot biztosít (a jég nem kerül többé kapcsolatba az élelmiszerekkel) és ergonomiailag kedvezőbb (feltöltéskor nem csepeg mellé).

1. Felfelé nyomva vegye ki az edényt.

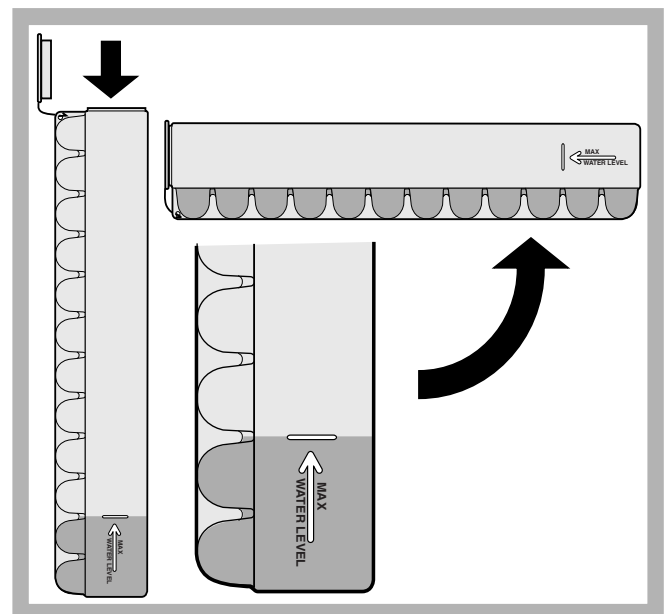
Ellenőrizze, hogy a tálca teljesen üres, majd a megfelelő nyíláson keresztül töltsen fel vízzel.

2. Ügyeljen rá, hogy ne lépje túl a jelzett szintet (MAX WATER LEVEL). A túl sok víz gátolja a jégdarabok kivételét (ha ez bekövetkezik, várja meg, hogy a jég kiolvadjon és ürítse ki a tálcat).

3. Fordítsa el a tálcat 90 fokkal: a víz a közlekedő edények törvényének megfelelően kitölti a formát (lásd ábra).

4. Zárja le a nyílást a mellékelt kupakkal és tegye vissza a tálcat úgy.

5. Amikor a jég kialakul (minimum körülbelül 8 óra) ütögesse a tálcat egy kemény felülethez és nedvesítse meg a külsejét, hogy a jégdarabok leváljanak, majd vegye ki őket a nyíláson.



A készülék kikapcsolása

Takarítás és karbantartás előtt a készüléket ki kell húzni a konnektorból. A készülék teljes áramtalanításához nem elegendő a hőmérséklet szabályzó gombot ● (készülék kikapcsolva) állásra tekerni.

A készülék tisztítása

- A külső részek, a belső részek és a gumitömítések langyos vízzel és szódabikarbónával vagy semleges szappannal átítatott szivaccsal tisztíthatók. Ne használjon oldószert, súrolószert, fehérítőt vagy szalmiákszeszt.
- A kivehető részek meleg, szappanos, vagy mosogatószeres vízbe tehetőek. Óvatosan mossa le és szárítsa meg őket.
- A készülék hátoldalán por rakódhat le, amit óvatosan, a készülék kikapcsolása és kihúzása után, a porszívó hosszú csövével, a porszívót közepes erőre állítva, letisztíthat.

A penész és a kellemetlen szagok kialakulásának megelőzése

- A készülék olyan higiénikus anyagokból készült, melyek nem engedik át a szagokat. A tulajdonság megtartásához az szükséges, hogy az élelmiszereket mindig lefedje és jól lezárja. Ezzel elkerülheti a foltok kialakulását is.
- Abban az esetben, ha hosszabb időre szeretné lekapcsolni a készüléket, tisztítsa ki a belsejét és hagyja nyitva az ajtókat.

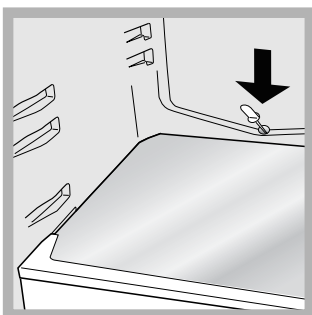
A készülék dértelenítése

! Tartsa be az alábbi utasításokat.

A készülék dértelenítéséhez ne használjon olyan vágó- és szűrőeszközöket, melyek helyrehozhatatlanul tönkreteszhetik a hűtőkört!

A hűtőréssz dértelenítése

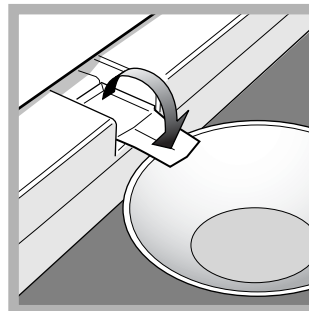
A hűtőszekrény automatikus dértelenítő rendszerrel van ellátva: a víz egy arra alkalmas levezető nyíláson keresztül a hátsó részek felé vezetődik (lásd ábra), ahol a kompresszor által termelt hő elpárologtatja. Az egyetlen beavatkozás, amit rendszeresen el kell végeznie, a vízelvezető nyílás tisztítása, hogy a víz akadálytalanul el tudjon folyni.



A fagyasztórész dértelenítése

Ha a dérréteg meghaladja az 5 mm-es vastagságot, kézzel kell eltávolítani:

1. Tekerje a HŐMÉRSÉKLET SZABÁLYZÓ gombot ● állásba.
2. Tekerje a fagyasztott és mélyhűtött élelmiszereket papírba és tegye hűvös helyre.
3. Hagyja nyitva az ajtót addig, amíg a dér teljesen le nem olvad; ezt elősegítheti, ha a fagyasztórészbe langyos vizet tartalmazó edényt helyez.
4. Mielőtt újból bekapcsolja a készüléket, óvatosan tisztítsa ki és törölje szárazra a fagyasztórészt.

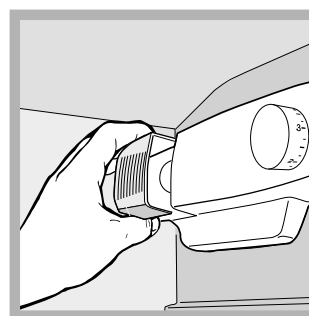


5. Néhány készülék VÍZLEVEZETŐ RENDSZERREL van ellátva a víz kivezetéséhez: hagyja, hogy a víz lefolyjon egy edénybe (lásd ábra).

6. Mielőtt beteszi az ételeket a fagyasztórekeszbe, várjon körülbelül 2 órát az ideális konzerválási hőmérséklet helyreállása érdekében.

A lámpa cseréje

A hűtőréssz lámpájának cseréjéhez húzza ki a villásdugót a konnektorból. Kövesse az alábbi utasításokat.



A lámpához úgy fér hozzá, ha az ábrának megfelelő módon leveszi a burkolatot. Cserélje ki a védőburkolaton feltüntetett teljesítményű lámpára (15 W vagy 25 W).

Óvintézkedések és tanácsok

HU

! A készüléket a nemzetközi biztonsági szabványoknak megfelelően tervezték és gyártották. Az alábbi figyelmeztetések a biztonságra vonatkoznak, olvassa el figyelmesen!



A készülék megfelel az alábbi uniós irányelveknek:

- 73/02/19-as 73/23/CEE (Alacsonyfeszültségi Direktíva) és az azt követő módosítások;
- 89/05/03-es 89/336/CEE (Elektromágneses kompatibilitás Direktíva) és az azt követő módosítások;
- 2002/96/CE.



Általános biztonság

- A készüléket lakáson belüli, nem kereskedelmi, illetve ipari használatra szánták.
- A készüléket csak felnőttek használhatják a jelen kézikönyvben leírtaknak megfelelően élelmiszerek tárolására és fagyasztására.
- A készülék nem helyezhető üzembe nyitott helyen, még abban az esetben sem, ha a helyiséget tetővel fedték. A készüléket rendkívül veszélyes esőnek és viharoknak kitenni.
- Ne érjen a készülékhez mezítláb vagy nedves kézzel, illetve lábbal.
- Ne érjen a belső hűtőrészekhez: megsérülhet vagy égési sérülést szenvedhet.
- Ha a készüléket kihúzza, mindig a villásdugónál fogja meg és ne a vezetékét rángassa.
- A készülék takarításakor vagy karbantartáskor a villásdugót ki kell húzni a konnektorból. A készülék teljes áramtalanításához nem elegendő a HŐMÉRSÉKLET SZABÁLYZÓ gombot ● (készülék kikapcsolva) állásra tekerni.
- Meghibásodás esetén semmilyen körülmények között ne próbálja megjavítani a készülék belső szerkezetét.
- A fagyasztott élelmiszerek tárolására szolgáló rekeszekben ne használjon olyan vágó- és szűrőeszközöket, illetve elektromos készülékeket, melyeket a gyártó nem ajánl!
- Ne vegyen a szájába közvetlenül a fagyasztóból kivett jégkockát.
- A készüléket testileg, érzékszervileg vagy szellemileg korlátozott, nem hozzáértő, illetve a terméket nem ismerő személyek – a gyerekeket is ideértve – csak a biztonságukért felelős személyek felügyelete mellett, illetve a készülék használatával kapcsolatos alapvető utasítások ismeretében használhatják. Vigyázzon, hogy a gyerekek ne játsszanak a készülékkel.
- A csomagolóanyag nem játékszer.

Leselejtezés

- A csomagolóanyag kidobása: tartsa be a helyi elírásokat, így a csomagolóanyagot újra lehet hasznosítani.
- Az elektromos készülékek megsemmisítéséről szóló európai direktíva 2002/96/EC előírja, hogy a régi háztartási gépeket nem szabad a normál nem szelektív hulladékgyűjtési folyamat során összegyűjteni. A régi gépeket szelektíven kell összegyűjteni, hogy optimalizálni lehessen a bennük lévő anyagok újrahasznosítását és csökkenteni lehessen az emberi egészségre és környezetre gyakorolt hatásukat. Az áthúzott “szemeteskuka” jele emlékezteti Önt arra, hogy kötelessége ezeket a termékeket szelektíven összegyűjteni. A fogyasztóknak a helyi hatóságot vagy kereskedőt kell felkeresniük a régi háztartási gépek helyes elhelyezését illetően.

Takarékoskodás és környezetvédelem

- A készüléket hűvös, jól szellőző helyen állítsa fel, védje a közvetlen napsugárzástól és ne tegye hőforrás közelébe.
- Az élelmiszerek behelyezéséhez és kivételéhez a lehető legrövidebb időre nyissa ki a készülék ajtajait. Minden egyes ajtónyitás jelentős mennyiségű energiát fogyaszt el.
- Ne tegyen a készülékbe túl nagy mennyiségű élelmiszert: a megfelelő tartósításhoz a levegőnek szabadon kell áramolnia. Ha gátolja a levegő keringését, a kompresszor folyamatosan működni fog.
- Ne tegyen be meleg ételeket: megemelik a belső hőmérsékletet és a kompresszort nagy teljesítményre kényszerítik, ami nagy elektromos energia pazarlással jár.
- Mindig dértelenítse a készüléket, ha jég alakulna ki (lásd Karbantartás); a vastag jégréteg megnehezíti a hideg átadását az élelmiszereknek és megnöveli az energiafogyasztást.
- A tömítéseket ellenőrizze és tartsa tisztán úgy, hogy jól illeszkedjenek az ajtókhöz és ne engedjék ki a hideget (lásd Karbantartás).

Előfordulhat, hogy a készülék nem működik. Mielőtt szerelőt hívna (*lásd Szervizszolgálat*), ellenőrizze az alábbi lista segítségével, hogy nem könnyen megszüntethető hibáról van-e szó.

HU

Hiba:

Lehetséges ok / Megoldás:

A belső lámpa nem kapcsolódik fel.

- A villásdugó nincs bedugva, vagy nincs eléggé benyomva a konnektorba, esetleg nincs áram a lakásban.

A hűtőszekrény és a fagyasztó nem hűt eléggé.

- Az ajtók nem csukódnak jól vagy a tömítések megsérültek.
- Az ajtókat túl gyakran nyitják ki:
- A HŐMÉRSÉKLET SZABÁLYZÓ gomb nincs megfelelő helyzetben:
- A hűtőszekrényt, vagy a fagyasztót túlzottan telepakolta:
- A készülék környezetének hőmérséklete 14 °C alatt van.

A hűtőszekrényben az élelmiszerek megfagynak.

- A HŐMÉRSÉKLET SZABÁLYZÓ gomb nem megfelelő helyzetben van:
- Az élelmiszerek hozzáérnek a hátsó falhoz.

A motor állandóan megy.

- Az ajtó nincs jól becsukva, vagy gyakran nyitogatják:
- A külső hőmérséklet túl magas:
- A dérréteg vastagsága meghaladja a 2-3 mm-t (*lásd Karbantartás*).

A készülék túlságosan zajos.

- A készülék nem vízszintesen lett elhelyezve (*lásd Beszerelés*):
- A készülék vibráló, zajkeltő bútorok vagy tárgyak közé lett helyezve:
- A belső fagyasztógáz halk hangot ad akkor is, ha a kompresszor áll: ez normális jelenség, nem hiba.

A hűtőszekrény néhány külső alkatrészének hőmérséklete magas.

- A magasabb hőmérséklet ahhoz szükséges, hogy a készülék bizonyos részein a kondenzvíz kialakulása elkerülhető legyen.

A hűtőszekrény fagyasztórészének alsó oldalán dér vagy vízcseppek vannak.

- Ez hozzátartozik a készülék normál működéséhez.

A hűtőszekrény aljában áll a víz.

- A vízlevezető nyílás el van tömődve (*lásd Karbantartás*).

Jegesedés a hűtőszekrény hátoldalán.

- Ellenőrizze, hogy a gyorsfagyasztás kapcsoló **NINCS**-e „BE” helyzetben, mert ilyen esetben a készülék 100%-os teljesítményen megy (további információért lásd 66. oldal). Amennyiben annak ellenére is jelentős a jégképződés, hogy a kapcsoló nincs „BE” helyzetben, állítsa a hőmérséklet-szabályozó tekerőgombot alacsonyabb hőmérsékletre (további információért lásd 64. oldal).

Nedvesség vagy túlzott jegesedés a hűtőszekrény hátoldalán.

- A tárolórekesz túl hosszú ideig történő nyitvatartása túlzott jégképződéssel járhat. A probléma az ajtó becsukásával meg fog oldódni, mert így lehetővé teszi a készülék számára a tárolórekesz dértelenítését, ezáltal a jelen lévő nedvesség eltávolítását. Ez normális, a tárolórekesz hűtésével együtt járó jelenség, különösen a nyári időszakban.

Meleg hűtőszekrény.

- Amennyiben a környezeti hőmérséklet nem haladja meg a 16 °C-ot, például, ha a hűtőszekrény garázsban, vagy nyitott helyiségben van elhelyezve, a hűtőszekrény megfelelő működése érdekében a kapcsolónak **BE** helyzetben kell lennie (további információért lásd 66. oldal).

Mielőtt szerelőhöz fordulna:

- Ellenőrizze, hogy a hibát nem tudja-e elhárítani (*lásd Hibaelhárítás*).
- Ha, minden ellenőrzés ellenére, a készülék nem működik és a hiba továbbra is fennáll, hívja a legközelebbi Márkaszervizet.

Adja meg az alábbiakat:

- a hiba típusa
- a készülék modellje (Mod.)
- sorozatszám (S/N)

Ezeket az információkat a hűtőrészben alul balra elhelyezett, a készülék tulajdonságait tartalmazó kis fémtáblán találja meg.

modell				sorozatszám			
Mod. RG 2330	TI	Cod. 93139180000	S/N 704211801				
240 V	Hz	150 W	Fuse	A	Max 15		
Total	340	75		Freez.	Capac	Class	
Gross Bruto Brut	Gross Bruto Brut	Net Util Utile	Gross Bruto Brut	Podet de Cong	kg/24 h 4,0	Classe	N
Compr. Syst.	R 134 a	Test Pressure HIGH-235 P-S-L	LOW 140				
Made in Italy	13918						

Ne forduljon nem hivatalos szerelőhöz és utasítsa vissza a nem eredeti alkatrészek beszerelését.