

Notice d'utilisation et de montage



Hotte

DA 1050-55

DA 1060

DA 1160

DA 1100

Miele vous recommande d'utiliser les **accessoires et produits d'entretien MIELE**, disponibles à la vente :

- au 09 74 50 1000 (appel non surtaxé)
- sur www.boutique.miele.fr

Veuillez **impérativement** lire cette notice d'utilisation et de montage avant d'installer et de mettre en service votre appareil. Vous vous protégerez ainsi et éviterez de détériorer votre appareil.

fr - FR

Table des matières

Votre contribution à la protection de l'environnement	3
Prescriptions de sécurité et mises en garde	4
Description du fonctionnement	9
Commande	10
Allumer/éteindre l'éclairage	11
Enclenchement du moteur d'aspiration	11
Nettoyage et entretien	12
Carrosserie	12
Filtre à graisses	13
Filtre à charbon	15
Remplacement de l'éclairage	16
Service Après Vente	17
Dimensions de l'appareil	18
Distance entre la table de cuisson et la hotte (S)	19
Montage	20
Dérivateur	20
Montage sous un meuble haut	21
Fixation au mur	22
Branchement électrique	26
Conduit d'évacuation d'air	27
Piège à eau condensée	28
Réducteur de bruit	28
Caractéristiques techniques	29

Votre contribution à la protection de l'environnement

Enlèvement de l'emballage

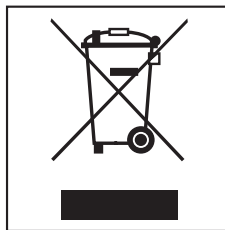
L'emballage protège l'appareil contre les avaries de transport. Les matériaux utilisés sont choisis en fonction de critères écologiques de façon à en faciliter le recyclage.

Le recyclage de l'emballage économise les matières premières et réduit le volume des déchets à éliminer. En principe, votre revendeur reprend l'emballage.

Les emballages (sachets, polystyrène, par ex.) peuvent être dangereux pour les enfants. Risque de suffocation ! Rangez les emballages hors de portée des enfants et jetez-les aussi vite que possible.

Enlèvement de l'ancien appareil

Les anciens appareils électriques et électroniques contiennent souvent encore des matériaux recyclables. Ils contiennent également des matériaux nocifs, nécessaires au bon fonctionnement et à la sécurité de l'appareil. Ces matériaux peuvent être dangereux pour les hommes et l'environnement s'ils restent dans la collecte de déchets ou s'ils sont mal manipulés. Ne jetez par conséquent en aucun cas votre appareil avec les déchets.



Faites appel au service d'enlèvement mis en place par votre commune ou rappez votre appareil dans un point de collecte spécialement adapté à l'évacuation de ce type d'appareils.

Gardez l'ancien appareil hors de portée des enfants jusqu'à son enlèvement, pour éviter tout accident.

Prescriptions de sécurité et mises en garde

Cette hotte répond aux réglementations de sécurité en vigueur. Une utilisation inappropriée peut néanmoins causer des dommages corporels et matériels.

Lisez cette notice avec attention avant de mettre votre hotte en service. Elle vous fournit des informations importantes sur le montage, la sécurité, l'utilisation et l'entretien de cette hotte. Vous vous protégerez ainsi et éviterez de détériorer votre appareil.

Conservez cette notice de montage et d'utilisation et remettez-la à un éventuel futur propriétaire.

Utilisation conforme

▶ Cette hotte est destinée à une utilisation de type domestique, à la maison ou dans les environnements suivants par exemple

- dans les magasins, bureaux et autres environnements de travail similaires
- dans les exploitations agricoles
- à l'usage des clients dans les hôtels, les pensions ou les gîtes ou autre type de logement.

▶ Utilisez la hotte uniquement dans le cadre domestique pour aspirer et nettoyer les fumées générées par la cuisson d'aliments.

▶ Cette hotte ne convient pas à une utilisation en extérieur.

Tout autre type d'utilisation est interdit. Miele n'est pas responsable de dommages causés par une utilisation incorrecte, non conforme aux prescriptions.

▶ Les personnes qui ne sont pas en mesure d'utiliser cette hotte en toute sécurité en raison de déficiences physiques, sensorielles ou mentales ne doivent pas l'utiliser sans la surveillance d'une personne responsable.

Précautions à prendre avec les enfants

▶ Surveillez les enfants lorsqu'ils jouent à proximité de la hotte. Ne laissez pas les enfants jouer avec cet appareil.

▶ Les enfants de moins de huit ans doivent être tenus à l'écart de la hotte à moins d'être constamment surveillés.

▶ Les enfants à partir de huit ans sont autorisés à utiliser la hotte sans surveillance uniquement si vous leur avez expliqué comment l'utiliser sans danger. Ils doivent être conscients des risques encourus en cas de mauvaise manipulation.

▶ Sur les hottes équipées d'un halogène, les lampes chauffent beaucoup pendant le fonctionnement et restent chaudes quelque temps après l'arrêt. Empêchez les enfants de toucher aux lampes jusqu'à ce qu'elles aient suffisamment refroidi pour qu'ils ne risquent pas de se brûler.

Sécurité technique

► Vérifiez avant le montage que la hotte n'est pas abîmée. Ne mettez jamais un appareil endommagé en service. Un appareil endommagé peut mettre votre sécurité en péril.

► Comparez les caractéristiques de raccordement (tension et fréquence) indiquées sur la plaque signalétique avec celles du réseau avant de brancher la hotte (voir "Branchement électrique").

Ces données doivent impérativement correspondre pour éviter toute détérioration de l'appareil. Interrogez un électricien en cas de doute.

► La sécurité électrique de cette hotte n'est garantie que si elle est raccordée à un système de mise à la terre homologué. Il est très important que cette condition de sécurité élémentaire soit remplie. En cas de doute, faites vérifier l'installation par un électricien. Le fabricant ne peut être tenu pour responsable de dégâts causés par une mise à la terre manquante ou défectueuse à l'installation (décharge électrique).

► Utilisez uniquement la hotte montée afin que son bon fonctionnement soit garanti.

► N'ouvrez la carrosserie que pour les opérations nécessaires au montage et au nettoyage. Ne jamais ouvrir d'autres parties de la carrosserie.

Un contact éventuel avec les raccordements sous tension et la modification des composants électriques et mécaniques constituent un danger pour vous et peuvent perturber le fonctionnement de l'appareil.

► Les interventions techniques ne doivent être exécutées que par des professionnels agréés par le fabricant.

Les travaux d'installation, d'entretien ou de réparation incorrects peuvent entraîner de graves dangers pour l'utilisateur, pour lesquels le fabricant décline toute responsabilité.

► Si le cordon d'alimentation électrique est abîmé, celui-ci ne doit être remplacé que par des experts pour des raisons de sécurité.

► Remplacez les pièces défectueuses uniquement par des pièces détachées d'origine Miele. Ces pièces sont les seules dont le fabricant garantit qu'elles remplissent les conditions de sécurité.

► Lors de travaux d'installation ou d'entretien ou en cas de réparations, la hotte doit être mise hors tension. La hotte n'est déconnectée du réseau que lorsque l'une des conditions suivantes est remplie :

- les fusibles de l'installation domestique sont ôtés.
- le cordon d'alimentation est débranché.
En cas de branchement avec une prise : Ne tirez pas sur le cordon, mais sur la fiche pour débrancher l'appareil.

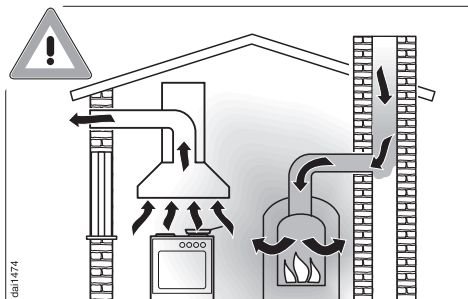
Prescriptions de sécurité et mises en garde

► Ne branchez pas cette hotte avec une rallonge ou une multiprise non appropriés, qui ne garantissent pas la sécurité suffisante (risque de surchauffe ...).

► Cette hotte ne doit pas être installée sur une unité mobile (bateau par exemple).

Utilisation simultanée de la hotte et d'un foyer

Risque d'intoxication !



► En cas d'utilisation simultanée d'une hotte et d'un foyer dans la même pièce ou le même ensemble d'aération, la prudence est de rigueur.

On considère comme foyers les dispositifs de chauffage au gaz, au fuel, au bois, au charbon, les chauffe-eau, les tables de cuisson, les fours, qui consomment l'air de la pièce et dont les fumées sont conduites vers l'extérieur par une installation d'évacuation (cheminée par exemple).

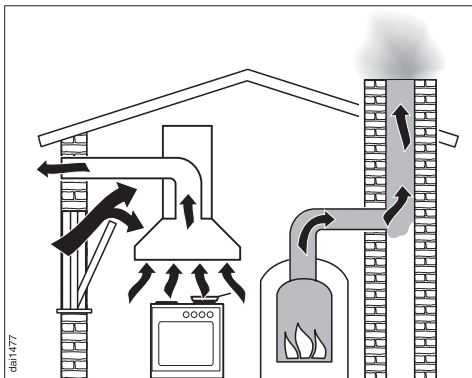
Utilisée en mode évacuation, la hotte aspire l'air dans la pièce où elle est installée et dans les pièces voisines.

Si l'air n'est pas en quantité suffisante, une dépression se forme. L'air de combustion nécessaire au foyer s'ame- nuise. La combustion fonctionne mal.

Des gaz de combustion toxiques peuvent être refoulés du fût et du conduit dans les pièces. Danger de mort !

Prescriptions de sécurité et mises en garde


L'utilisation simultanée de la hotte et d'un foyer est sans aucun danger à condition que la dépression ne dépasse pas 4 Pa (0,04 mbar) max. dans la pièce ou l'ensemble d'aération pour éviter le refoulement des gaz brûlés.



Ceci est possible si l'air nécessaire à la combustion pénètre dans la pièce, par exemple par des ouvertures telles que des portes ou des fenêtres.

L'ouverture doit cependant être suffisamment grande.

Une ventilation mécanique continue utilisée seule ne constitue pas un approvisionnement en air suffisant.

 Il faut toujours tenir compte de la capacité de ventilation de l'habitation. Veuillez consulter une société de ramonage.

Si la hotte est utilisée en mode recyclage, il n'est pas dangereux de faire fonctionner un foyer en même temps.

Utilisation et installation

► Il est interdit de cuire avec une flamme non recouverte d'un récipient sous la hotte (pour flamber, griller, etc.). Lorsqu'elle est enclenchée, la hotte aspire les flammes dans le filtre. Il y a risque d'incendie en raison de la graisse qui y est accumulée.

► Ne faites jamais fonctionner une table gaz sans casserole posée sur le feu. Si vous enlevez brièvement une casserole du feu, éteignez la zone de cuisson correspondante. Réglez la flamme de manière à ce qu'elle ne dépasse en aucun cas le fond de la casserole.

Ne chauffez pas trop la casserole (par exemple en cuisinant avec un wok). La hotte pourrait être endommagée par l'action de la chaleur.

► Enclenchez toujours la hotte dès que vous utilisez une zone de cuisson. Sinon, l'accumulation d'eau condensée pourrait provoquer des points de corrosion sur l'appareil.

► Surveillez les cuissons avec des casseroles, poêles ou friteuses contenant de l'huile ou des graisses. De même, vous devez contrôler en permanence les grillades réalisées sur des grils électriques.

Si elles chauffent de façon excessive, les huiles ou les graisses peuvent s'enflammer et mettre le feu à la hotte.

Prescriptions de sécurité et mises en garde

► N'utilisez jamais la hotte sans le filtre à graisses.

Vous éviterez ainsi les dépôts de graisse et de poussière dans la hotte, qui nuisent à son bon fonctionnement.

► Nettoyez ou remplacez le filtre régulièrement.

Un filtre trop chargé de graisse représente un risque d'incendie ! (voir chapitre "Nettoyage et entretien")

► Notez que la hotte peut chauffer fortement à la cuisson en raison de la chaleur dégagée par la table de cuisson. Ne touchez la carrosserie et les filtres à graisses qu'à partir du moment où ils ont refroidi.

► N'utilisez en aucun cas de nettoyeur vapeur pour nettoyer la hotte.

La vapeur peut humidifier les pièces sous tension de la hotte et provoquer un court-circuit.

Montage conforme

► Vérifiez dans les indications du fabricant de l'appareil de cuisson que le fonctionnement d'une hotte au-dessus de celui-ci est possible.

► Si le fabricant de l'appareil de cuisson ne préconise pas de distance de sécurité plus importante, conformez-vous aux distances de sécurité entre la table de cuisson et le bas de la hotte indiquées au chapitre "Cotes de l'appareil".

Si plusieurs tables de cuisson exigent des distances de sécurité différentes doivent être utilisées sous la hotte, choisissez la distance de sécurité la plus grande.

► Ne montez pas la hotte au-dessus de foyers fonctionnant aux combustibles solides.

► N'utilisez que des tubes ou flexibles en matériau ininflammable pour raccorder l'évacuation d'air. Ceux-ci sont disponibles dans les magasins spécialisés ou au Service Après Vente Miele.

► Ne raccordez pas l'évacuation de l'appareil ni à une cheminée d'évacuation de fumées ou de gaz brûlés en fonctionnement, ni à une cheminée servant à l'aération de pièces où sont installés des foyers.

► Si l'évacuation est prévue dans une cheminée hors fonctionnement, il faut respecter les prescriptions des autorités locales.

Accessoires

► Les accessoires ne doivent être montés que s'ils sont agréés expressément par Miele. Le montage d'autres pièces exclut le bénéfice de la garantie.

Le fabricant ne peut être tenu pour responsable des dégâts dus au non-respect des prescriptions de sécurité et des mises en garde.

Description du fonctionnement

Cette hotte fonctionne

. . . en mode évacuation :

L'air aspiré est nettoyé par les filtres à graisses et conduit vers l'extérieur.

Si votre système d'évacuation n'est pas équipé d'un **clapet anti-retour**, utilisez celui qui est fourni avec la hotte.

Le clapet anti-retour permet d'éviter tout échange d'air intempestif entre la pièce et l'extérieur lorsque la hotte ne fonctionne pas.

Il est fermé lorsque la hotte est arrêtée.

Après l'enclenchement de la machine, le clapet anti-retour s'ouvre de sorte que les vapeurs d'usine puissent être acheminées vers l'extérieur.

. . . en mode recyclage :

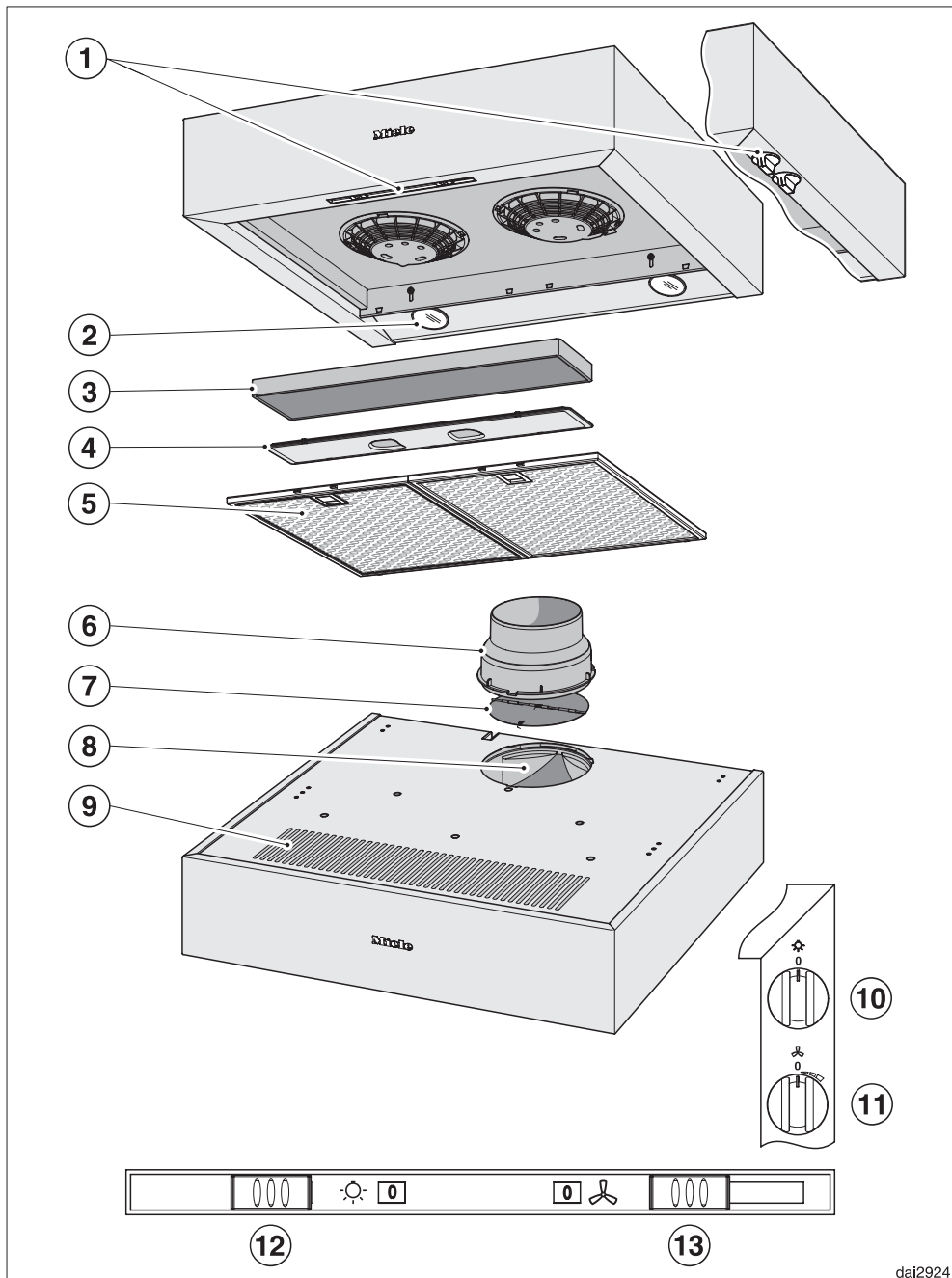
L'air aspiré passe à la fois par les filtres à graisses et par un **filtre à charbon actif**.

L'air est recyclé dans la cuisine par une ouverture sur le dessus de la hotte.

Les filtres à charbons sont disponibles en option (voir caractéristiques techniques").

En cas d'utilisation en recyclage vérifiez si le filtre à charbon actif est en place, voir "Nettoyage et entretien".

Commande



① Éléments de commande

② Éclairage de la table de cuisson

③ Filtre à charbon

Accessoires en option pour fonctionnement en recyclage

④ Cache du logement de filtre à charbon

⑤ Filtre à graisses

⑥ Raccord d'évacuation Ø 125 mm ou 150 mm

⑦ Clapet anti-retour

⑧ Sortie d'air en mode évacuation

⑨ Sortie d'air en mode recyclage

⑩ Bouton rotatif pour l'éclairage de table de cuisson (DA 1050-55, DA 1060)

⑪ Bouton rotatif pour l'aspiration (DA 1050-55, DA 1060)

⑫ Curseur pour l'éclairage de table de cuisson (DA 1160, DA 1100)

⑬ Curseur pour l'aspiration (DA 1160, DA 1100)

Allumer/éteindre l'éclairage

Vous avez la possibilité d'allumer ou d'éteindre l'éclairage sans enclencher le moteur d'aspiration ⑩, ⑫.

"0" – Éclairage éteint

"1" – Éclairage allumé

Enclenchement du moteur d'aspiration

■ Le bouton/ curseur ⑪, ⑬ permet d'enclencher le moteur d'aspiration et d'en régler la puissance.

■ "0" – aspiration arrêtée

■ Pour les cuissons normales, les allures "1" à "3" conviennent.


■ DA 1160, DA 1100 : Vous pouvez enclencher brièvement l'allure intensive (IS) lorsque le dégagement de vapeur et d'odeurs est fort, par exemple quand vous saisissez de la viande.

Après la cuisson


Il est conseillé de laisser fonctionner la hotte pendant quelques minutes après la cuisson, que votre hotte fonctionne en recyclage ou en évacuation.

Ceci permet de débarrasser l'air de la cuisine des buées et odeurs résiduelles.

Nettoyage et entretien

 Débranchez la hotte avant d'effectuer tous travaux d'entretien et de nettoyage. A cet effet

- ôtez le fusible ou
- débranchez l'appareil.

 Les spots halogènes chauffent beaucoup pendant le fonctionnement. Même quelque temps après avoir éteint l'éclairage, vous risquez de vous brûler !

Les spots chauds peuvent être abîmés si vous les nettoyez avec un chiffon mouillé.

Veuillez attendre quelques minutes après l'arrêt avant de commencer le nettoyage.

Carrosserie

Généralités

Les surfaces et les éléments de commande se rayent facilement. Suivez par conséquent les conseils de nettoyage suivants.

Nettoyez toutes les surfaces et les éléments de commande de la hotte uniquement avec une éponge, du produit à vaisselle liquide et de l'eau chaude.

Séchez ensuite avec un chiffon doux.

Ne mouillez pas trop la hotte au niveau du bandeau de commande pour éviter que l'humidité ne pénètre dans la platine électronique.

Évitez

- les détergents à base de solvant, de soude, d'acide ou de chlorure,
- les produits abrasifs tels que poudres et laits à récurer, les éponges avec tampon abrasif ou les éponges contenant des restes de produit abrasif.

Conseils d'entretien pour les carrosseries inox

(ne s'applique pas aux éléments de commande !)

Utilisez un produit nettoyant pour inox non abrasif.

Pour éviter que votre hotte se resalisse rapidement, il existe des produits d'entretien pour inox, disponibles au service après-vente Miele. Appliquez un peu de produit sur la surface à traiter avec un chiffon doux.

Conseils pour les appareils avec la- quage de couleur

Même en respectant les conseils d'en-
retien, il est impossible de ne pas lais-
ser des rayures infimes sur la surface
en nettoyant.

Celles-ci peuvent altérer l'aspect de la
hotte, en particulier lorsqu'elles sont
éclairées par l'éclairage halogène de la
cuisine.

Conseils d'entretien pour les élé- ments de commande

Les éléments de commande peu-
vent se décolorer sous l'action pro-
longée de certaines salissures.
Enlevez donc immédiatement les sa-
lissures.

Pour le nettoyage, reportez-vous aux
généralités de ce chapitre.

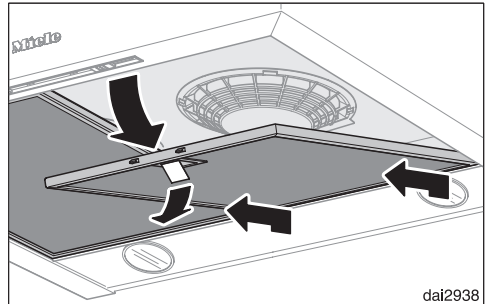
N'utilisez pas de produit pour inox
pour nettoyer les éléments de com-
mande.

Filtre à graisses

Les filtres à graisses réutilisables en
métal retiennent les éléments solides
des vapeurs de cuisine (graisses,
poussière...) et empêchent l'encrasse-
ment de la hotte.

Il est recommandé de nettoyer les fil-
tres à graisses toutes les trois ou quatre
semaines pour éviter que la graisse
n'adhère au filtre.

⚠ Un filtre saturé de graisses cons-
titue un risque d'incendie.



- Ouvrez le verrouillage du filtre à
graisses et retirez-le par le bas.

Afin d'éviter tout dommage du filtre
et de la table de cuisson, tenez fer-
mement le filtre.

Nettoyage et entretien

Nettoyage manuel des filtres à graisses

- Nettoyez les filtres à graisses avec une brosse dans de l'eau chaude additionnée de liquide vaisselle doux. N'utilisez pas de liquide vaisselle concentré.

Ne pas utiliser

- de produit anticalcaire,
- de poudre/lait à récurer ou de produit multi-usages agressifs.
- de produit nettoyant en bombe pour fours.

Nettoyage des filtres à graisses au lave-vaisselle

- Disposez les filtres à graisses verticalement dans le panier inférieur. Vérifiez que le bras d'aspersion du lave-vaisselle peut tourner librement.
- Lavez les filtres à graisses à 65°C maximum. Si vous avez un lave-vaisselle Miele, sélectionnez le programme Automatic.
- Utilisez un détergent pour lave-vaisselle doux.

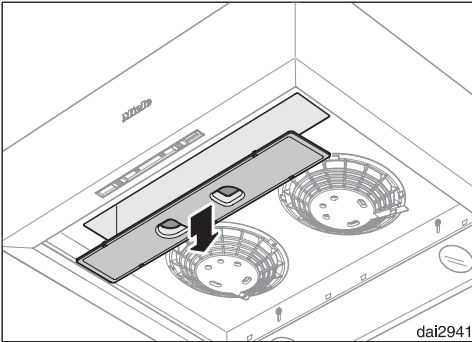
Suivant le produit de lavage utilisé, le nettoyage des filtres à graisses en lave-vaisselle peut décolorer durablement les surfaces internes . Cela n'a aucune incidence sur leur bon fonctionnement.

- Posez les filtres nettoyés sur un support absorbant pour les faire sécher avant de les reposer.
- Nettoyez les pièces devenues accessibles pour les débarrasser de la graisse. Cela évite les risques d'incendie.

Filtre à charbon

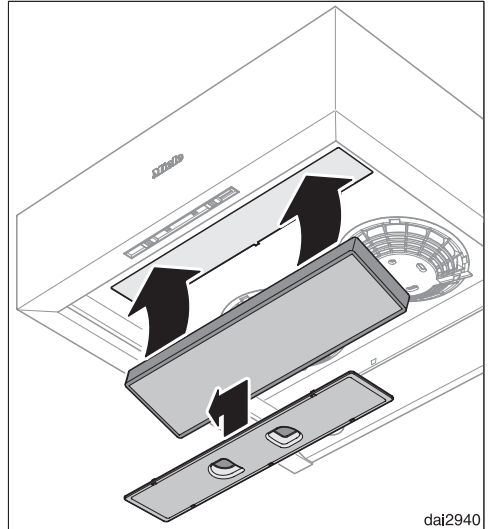
Si la hotte est préparée pour le mode recyclage (voir chapitre "Montage"); un filtre à charbon actif doit être ajouté aux filtres à graisses.

- Enlevez les filtres à graisses.



- Décaler légèrement le cache vers la droite puis le retirer par le bas.

- Retirez le filtre à charbon actif de l'emballage.



- Reposez le filtre à charbon dans le logement puis remettez-le en place sous la grille de sortie d'air.
- Remettez le cache et les filtres à graisses.

Remplacer le filtre à charbon dès qu'il ne capture plus suffisamment les odeurs, au minimum tous les 6 mois.

- Vous pouvez jeter le filtre à charbon usagé avec les déchets ménagers.

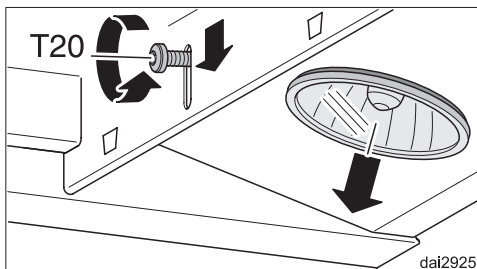
Nettoyage et entretien

Remplacement de l'éclairage

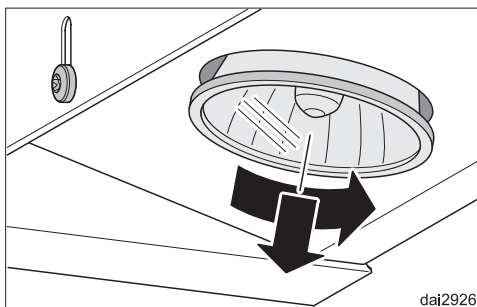
- Mettre la hotte hors tension, à cet effet –
- débranchez la fiche de l'appareil ou
- déclenchez le fusible correspondant

⚠ Les ampoules halogènes chauffent beaucoup pendant le fonctionnement. Même quelque temps après avoir éteint l'éclairage, vous risquez de vous brûler. Attendez quelques minutes avant de changer les spots halogènes.

- Sortez les filtres à graisses de l'appareil.



- Desserrez légèrement la vis de fixation du spot halogène.
- Faites glisser la vis avec le spot vers le bas.
- Resserrez la vis.



- Tournez le spot halogène vers la gauche et retirez-le vers le bas.

Remplacer le spot halogène par un spot de même type : GU/GZ 10, 230 V, 50W.

- Remontez le nouveau spot halogène dans le sens inverse. Observez les remarques du fabricant.
- Reposez les filtres à graisses.

En cas de pannes auxquelles vous ne pouvez remédier vous-même, contactez :

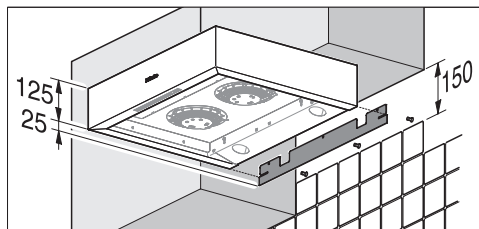
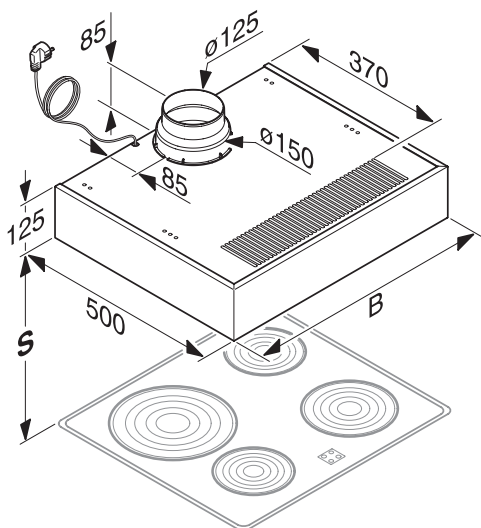
– votre revendeur Miele

ou

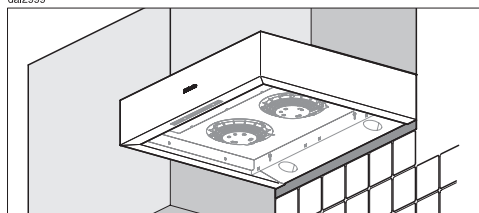
– au service après-vente Miele.

Veillez indiquer le modèle et la référence de votre appareil. Ces deux indications figurent sur la plaque signalétique, visible après démontage des filtres à graisse.

Dimensions de l'appareil



dal2999



- DA 1050-55 B = 548 mm
- DA 1060, DA 1160 B = 598 mm
- DA 1100 B = 998 mm

Raccordement évacuation

Ø 150 mm ou Ø 125 mm.

Si la hotte est utilisée en remplacement d'une précédente hotte dont la hauteur était de 150 mm, il est possible de combler l'espace libre avec une baguette d'habillage. Elle est disponible dans les largeurs suivantes :

- DAB 55 pour DA 1050-55,
- DAB 60 pour DA 1060, DA 1160,
- DAB 100 pour DA 1100.

Distance entre la table de cuisson et la hotte (S)

Si le fabricant ne recommande pas de distance de sécurité plus importante, respectez une distance **minimum** entre la table de cuisson et le bas de la hotte de :

table de cuisson

électrique : 450 mm

Table de cuisson gaz : 650 mm

Gril électrique, friteuse : 650 mm

Voir également à ce sujet "Prescriptions de sécurité et mises en garde".

- Une distance de 650 mm minimum est recommandée pour faciliter le travail sous la hotte même au-dessus des tables de cuisson électriques.
- Lors de la sélection de la hauteur de montage, tenir compte de la taille de l'utilisateur. Un travail sans gêne au-dessus de la table de cuisson et une commande optimale de la hotte doivent être possibles.
- Attention, plus la hotte et la table de cuisson sont distantes, moins les fumées de cuisson sont aspirées.

Montage

Avant le montage, veuillez lire les informations fournies dans le chapitre "Prescriptions de sécurité et mises en garde".

Risque d'intoxication en cas d'utilisation simultanée de la hotte et d'un foyer !

- Enlevez les filtres à graisses.

Pour les protéger contre les avaries de transport, les pièces des hottes en inox sont recouvertes d'un film plastique.

- Avant le montage, retirez le film protecteur de la carrosserie et du cadre des filtres à graisses. Il se retire facilement.

Dérivateur

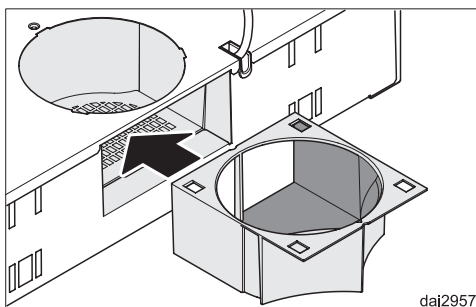
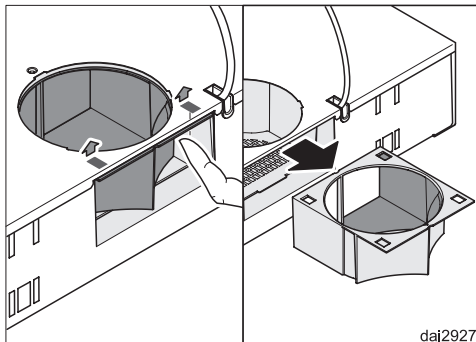
Un dérivateur est inséré à l'arrière de la hotte.

La façon dont le dérivateur est monté dépend du mode d'utilisation de la hotte.

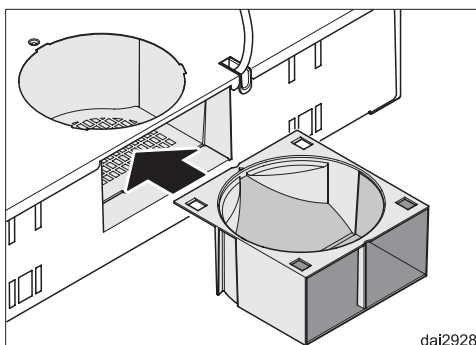
En mode évacuation, le dérivateur évacue l'air par le haut de la hotte.

En mode recyclage, l'ouverture du haut est fermée et l'air part en avant, vers la grille de sortie d'air.

- Vérifiez la position de montage du dérivateur.
- Positionnez le dérivateur comme il convient pour le mode d'utilisation souhaité.

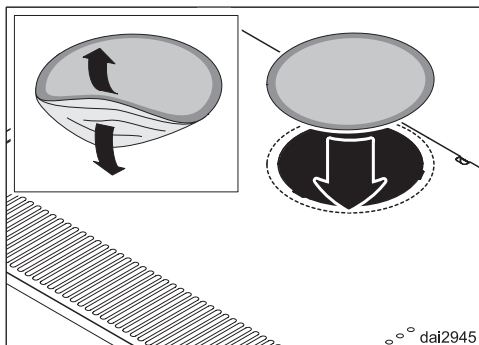


Evacuation d'air



Recyclage

- A cet effet, presser les deux ergots, sortir le dérivateur, le tourner et le remettre jusqu'à ce qu'il s'enclenche.



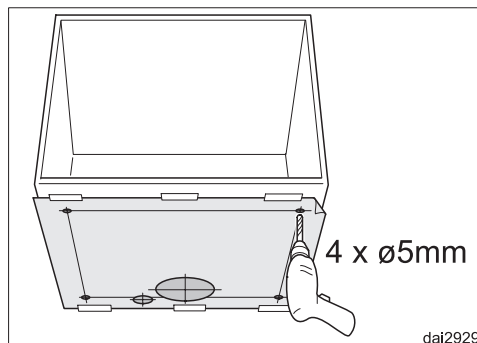
- En mode recyclage collez également le film sur l'ouverture de sortie arrière. Le film est joint au filtre à charbon (accessoires en option).

Montage sous un meuble haut

Sur le haut de l'appareil, plusieurs perçages sont prévus pour la fixation de l'appareil sous un meuble haut.

⚠ Utilisez les points de fixation indiqués sur le gabarit de perçage. N'utilisez que les vis indiquées. Une fixation mal réalisée peut endommager la hotte et remettre en question la sécurité électrique (risque de décharge électrique par ex.).

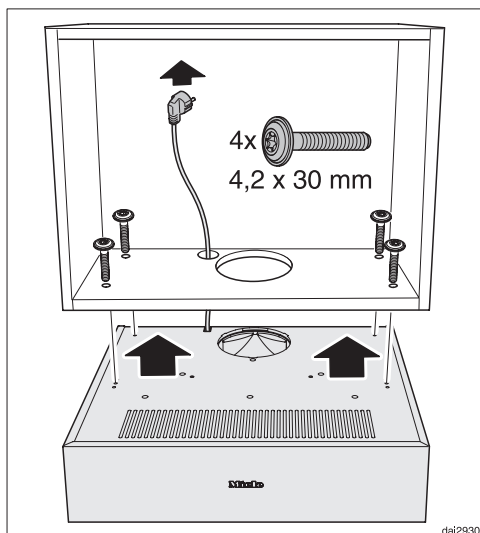
En cas de fonctionnement en recyclage et de meuble haut très profond, veillez à ce que le meuble n'obstrue pas les aérations à l'avant.



- Fixer le gabarit de perçage coupé à la bonne taille sur le fond du meuble haut.
- Percez quatre trous de fixation de $\varnothing 5$ mm dans la plaque de fond du meuble.

Montage

- Pour le mode évacuation vous devez également prévoir un passage avec un diamètre de minimum 170 mm dans le fond du meuble haut.
- Si le câble d'alimentation passe par le meuble, vous devez également prévoir un passage pour.

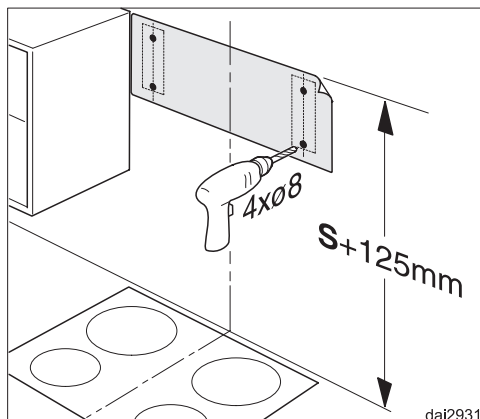


- Soulevez la hotte sous le meuble haut, faites passer le câble d'alimentation par le fond du meuble haut.
- Fixez la hotte de l'intérieur du meuble avec les vis fournies.
- Reposez les filtres à graisses.

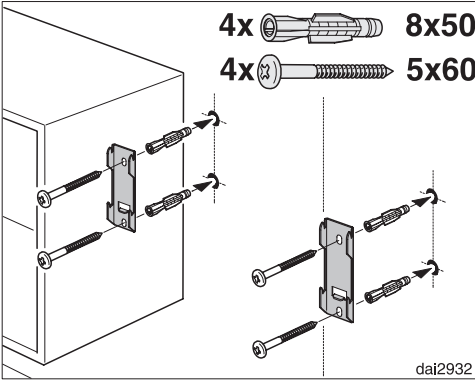
Fixation au mur

Vous avez la possibilité de fixer l'appareil au mur.

Deux cornières sont nécessaires.



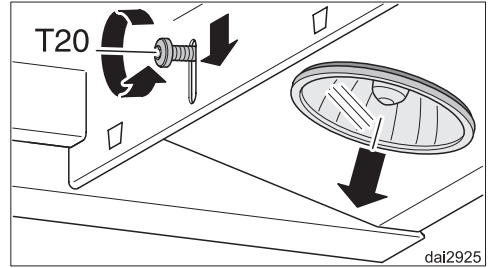
- Fixez le gabarit de perçage coupé aux mesures au mur en disposant le bord haut au niveau du rebord supérieur des meubles voisins. Respectez la distance de sécurité S avec la table de cuisson (voir chapitre "Dimensions de l'appareil").
- Marquez les quatre perçages pour les étriers de fixation et percez ($\varnothing 8$ mm).
- Retirez le gabarit.



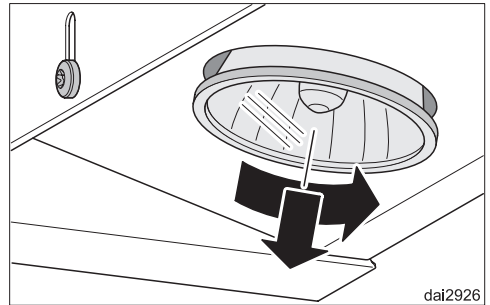
- Fixer les cornières de fixation sur le mur avec les chevilles et les vis fournies.

Les vis et les chevilles sont prévues pour les murs pleins. Pour les autres types de murs, veuillez utiliser des systèmes de fixation appropriés. Vérifiez que le mur peut supporter la charge.

Démontez les spots halogènes. Pour cela :

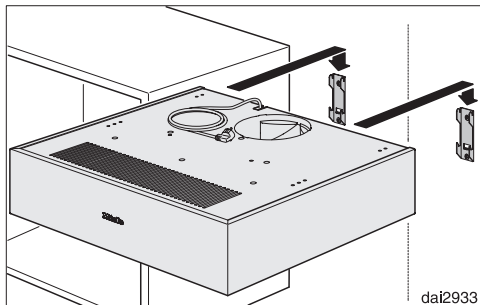


- Desserrez légèrement la vis de fixation du spot halogène.
- Faites glisser la vis avec le spot vers le bas.
- Resserrez la vis.

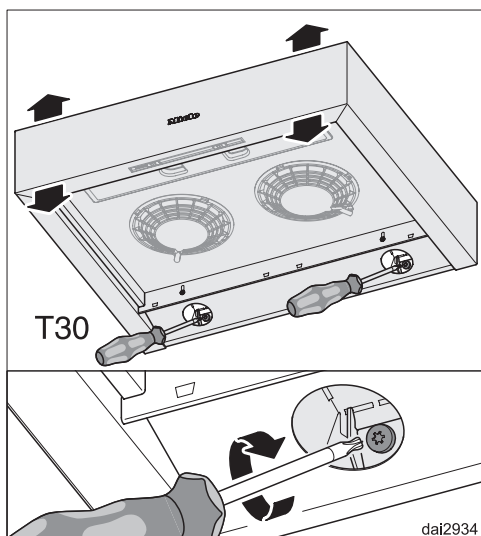


- Tournez le spot halogène vers la gauche et sortez-le.

Montage

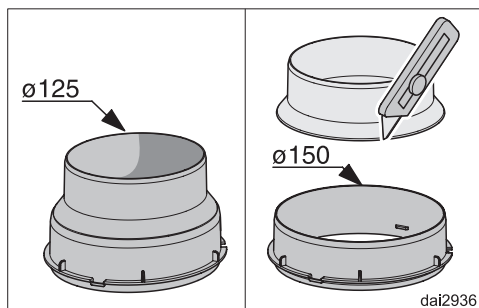


- Accrochez la hotte.

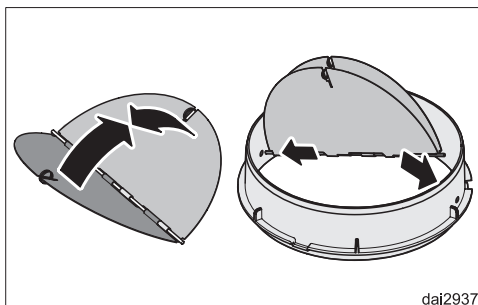


- Vissez les deux vis à droite et à gauche à l'arrière de la hotte. Ceci permet d'ajuster l'inclinaison et la hotte est protégée contre un décrochage.
- Remettez les spots halogènes.
- Remettez les filtres à graisses.
- En cas de raccordement en évacuation, effectuez les autres opérations concernant le raccordement en évacuation.

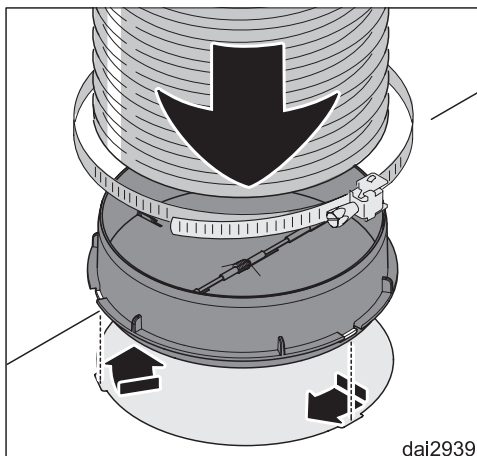
En évacuation :



- Pour un conduit \varnothing 150 mm, couper le raccord d'évacuation au niveau de l'étranglement avec un cutter. Pour un conduit \varnothing 125 mm, ne pas modifier le raccord d'évacuation.



- Si nécessaire mettez en place le clapet antiretour. Remarquez que le clapet s'ouvre légèrement et se referme seul.



Veuillez lire les chapitres "Branche-ment électrique" et "Prescriptions de sécurité et mises en garde" avant de procéder au raccordement électrique.

- Fixez le conduit d'évacuation au raccord de sortie, par exemple un tuyau d'évacuation flexible avec un collier de serrage (accessoires en option).
- Mettez le raccord d'évacuation en place dans l'ouverture de sortie et bloquez-le en le tournant légèrement vers la droite.
- Effectuez les autres opérations concernant le raccordement de l'évacuation (voir chapitre "Conduit d'évacuation")

- Enfichez le connecteur dans la prise.
- Effectuez un contrôle fonctionnel. A cet effet, démarrez le moteur.
 - En mode évacuation, l'air ne doit pas sortir de l'appareil par les fentes de devant.
 - En mode évacuation, l'air ne doit pas sortir de l'appareil par les fentes de devant.

Si l'air sort par le devant en mode évacuation, le dérivateur a été posé dans le mauvais sens (voir "Dérivateur").

Fonctionnement en recyclage :

- Installez le filtre à charbon (voir "Nettoyage et entretien").

Branchement électrique

Le branchement électrique de votre appareil doit être effectué par un électricien agréé qui connaît et respecte scrupuleusement les prescriptions officielles en matière d'électricité et ordonnances de la compagnie distributrice locale. Des travaux d'installation, d'entretien ou des réparations incorrects peuvent entraîner de graves dangers pour l'utilisateur pour lesquels le fabricant décline toute responsabilité.

Il peut s'agir d'un disjoncteur automatique, de fusibles ou de contacteurs.

Vous trouverez les caractéristiques de branchement obligatoires sur la plaque signalétique. Pour la voir, déposez les filtres à graisses.

Vérifiez si ces indications correspondent à la tension et à la fréquence de votre réseau.

Cette hotte doit être branchée à une prise avec mise à la terre 230 V ~ 50 Hz. L'installation électrique doit être conforme aux normes en vigueur imposées par EDF !

Pour plus de sécurité, il est recommandé de monter un disjoncteur différentiel avec courant de déclenchement à 30 mA en amont de l'appareil (norme DIN VDE 0664).

La prise doit être facilement accessible pour faciliter les interventions techniques. Vérifiez que la prise est accessible une fois l'appareil monté.

Si la prise de courant n'est plus accessible ou si le branchement est prévu en fixe, un dispositif de sectionnement de chacun des pôles doit être prévu sur l'installation. Si la prise n'est plus accessible après le montage de la hotte, l'utilisateur doit prévoir un sectionneur pour chaque pôle avec une ouverture d'au moins 3 mm.

Conduit d'évacuation d'air

Lisez impérativement le chapitre "Prescriptions de sécurité et mises en garde".

Risque d'intoxication en cas d'utilisation simultanée de la hotte et d'un foyer !

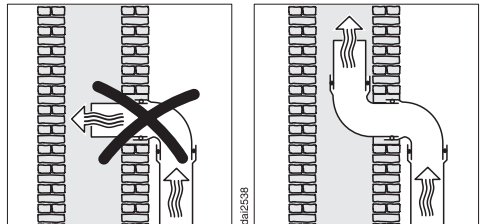
Faites-vous confirmer que le fonctionnement de la hotte est sans danger par une société de ramonage compétente en cas de doute.

- Utilisez uniquement des tubes lisses ou flexibles en matériau ininflammable pour raccorder l'évacuation.

Pour obtenir un débit d'air le plus important possible tout en limitant au maximum le bruit lié au flux d'air, faire attention aux points suivants :

- Le diamètre du conduit d'évacuation ne doit pas être inférieur à 150 mm.
- Si des canaux plats d'évacuation sont utilisés, la section ne doit pas être plus petite que la section du raccord d'évacuation.
- Le conduit d'évacuation doit être aussi court et droit que possible.
- Utilisez uniquement des coudes de grands rayons.
- Le conduit d'évacuation ne doit pas coudé ou compressé.
- Vérifiez que tous les raccords sont fixes et étanches.

- Si le conduit d'évacuation est posé horizontalement, prévoyez une déclivité minimale de 1 cm par mètre afin d'éviter que l'eau condensée ne pénètre dans l'appareil.
- Nous vous recommandons d'installer un tuyau mural télescopique Miele ou une évacuation par le toit si l'air est évacué à l'air libre (accessoires en option).



- Dirigez le raccord dans le sens du flux d'air si l'air est évacué dans une cheminée.

Important !

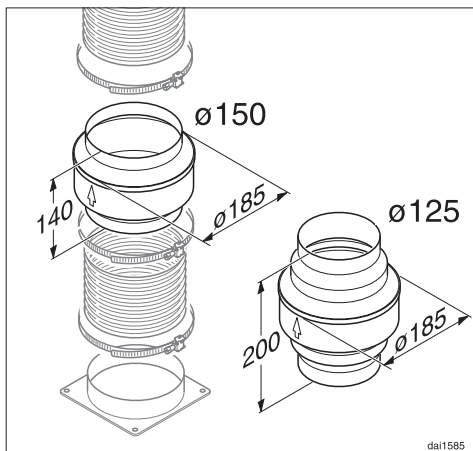
Important ! Si le conduit d'évacuation traverse une pièce fraîche telle qu'un grenier, il peut se produire une forte chute de température dans la zone traversée. Il faut donc s'attendre à trouver de l'eau de condensation. Isoler le conduit d'évacuation en conséquence.

Conduit d'évacuation d'air

Piège à eau condensée

(en option)

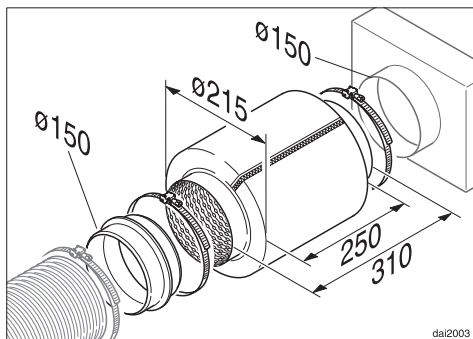
Outre l'isolation du conduit d'évacuation nous recommandons l'installation d'un piège à eau condensée qui recueille et vaporise l'eau condensée. Il est disponible pour un conduit d'évacuation \varnothing 125 mm ou \varnothing 150 mm.



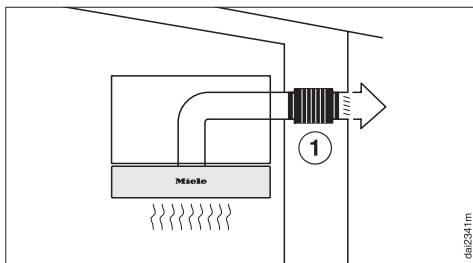
Lors de l'installation d'un piège à eau condensée, veillez à ce qu'il soit positionné verticalement et le plus près possible au-dessus du raccord d'évacuation de la hotte. La flèche montre la direction de l'évacuation.

Réducteur de bruit

(en option)



Un réducteur de bruit peut être mis en place dans le conduit d'évacuation. Il sert à obtenir une insonorisation encore plus performante à l'évacuation :



Le réducteur de bruit réduit à la fois les bruits qui sortent vers l'extérieur que les bruits de l'extérieur qui rentrent à l'intérieur par le conduit d'évacuation de la cuisine (bruit de trafic par exemple). A cet effet, le réducteur de bruit doit être posé le plus près possible de la sortie d'air vers l'extérieur ①.

L'efficacité est optimisée lorsque deux réducteurs de bruit sont montés l'un après l'autre.

Caractéristiques techniques

DA 1050-55, DA 1060

Puissance de raccordement	300 W
Moteur	2 x 100 W
Eclairage de la table de cuisson	2 x 50 W
Tension du réseau	AC 230 V
Fréquence	~ 50 Hz
Fusible	10 A
Longueur du cordon électrique	1,5 m
Poids	
DA 1060	11,2 kg
DA 1050-55	11 kg

Puissance d'aspiration

Débit d'air en évacuation suivant norme
EN 61591

Système d'évacuation Ø 150 mm:	
Allure I	140 m ³ /h
Allure II	200 m ³ /h
Allure III	310 m ³ /h

Débit d'air en recyclage avec filtre à
charbon :

Allure I	30 m ³ /h
Allure II	80 m ³ /h
Allure III	120 m ³ /h

Nécessaire en cas de mode recyclage :

1 filtre à charbon actif Miele DKF18-1

DA 1160, DA 1100

Puissance de raccordement	340 W
Moteur	2 x 120 W
Eclairage de la table de cuisson	2 x 50 W
Tension du réseau	AC 230 V
Fréquence	~ 50 Hz
Fusible	10 A
Longueur du cordon électrique	1,5 m
Poids	
DA 1160	11,2 kg
DA 1100	14,6 kg

Puissance d'aspiration

Débit d'air en évacuation suivant norme
EN 61591

Système d'évacuation Ø 150 mm:	
Allure I	160 m ³ /h
Allure II	270 m ³ /h
Allure III	350 m ³ /h
Allure intensive	500 m ³ /h

Débit d'air en recyclage avec filtre à
charbon :

Allure I	40 m ³ /h
Allure II	100 m ³ /h
Allure III	150 m ³ /h
Allure intensive	200 m ³ /h

Nécessaire en cas de mode recyclage :

1 filtre à charbon actif Miele DKF18-1

MIELE France

Siège social

93151 - Le Blanc-Mesnil CEDEX

9 av. Albert Einstein - Z. I. du Coudray
R.C.S. Bobigny B 708 203 088

Galerie Miele Paris

55, Boulevard Malesherbes
75008 Paris



Internet
www.miele.fr



La ligne Consommateurs
Conseils, SAV, accessoires
et pièces détachées

09 74 50 1000
Appel non surtaxé

Siège en Allemagne

Miele & Cie. KG

Carl-Miele-Straße 29, 33332 Gütersloh