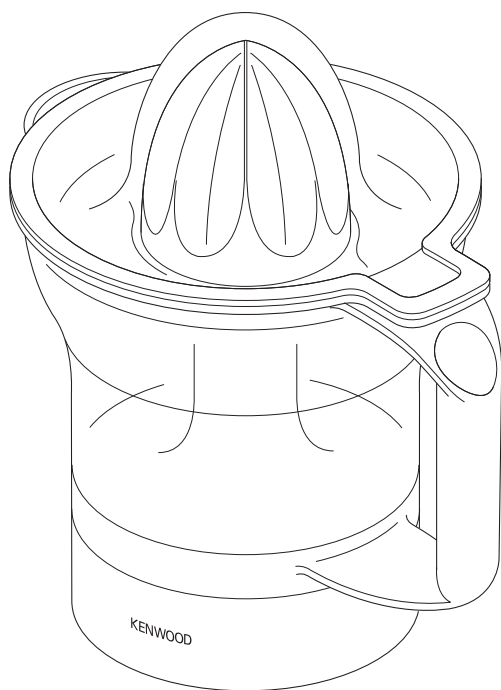


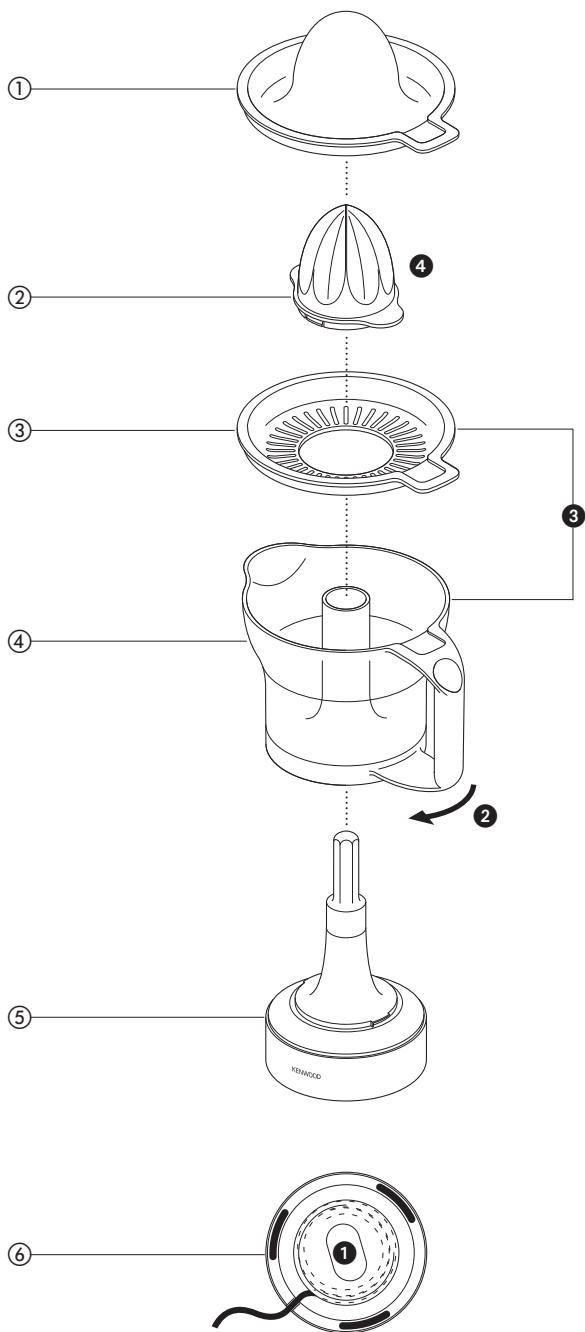
KENWOOD



JE280

JE290

English	2 - 3
Nederlands	4 - 5
Français	6 - 8
Deutsch	9 - 10
Italiano	11 - 13
Português	14 - 15
Español	16 - 17
Dansk	18 - 19
Svenska	20 - 21
Norsk	22 - 23
Suomi	24 - 25
Türkçe	26 - 27
Česky	28 - 29
Magyar	30 - 32
Polski	33 - 35
Русский	36 - 38
Ελληνικά	39 - 41
Slovenčina	42 - 43
Українська	44 - 46
عربي	٤٧ - ٤٨



Veillez déplier les illustrations de la première page

Utilisez votre nouveau presse-agrumes Kenwood afin d'exprimer le jus de tous les agrumes (ex. : oranges, citrons, citrons verts et pamplemousses).

avant d'utiliser votre appareil Kenwood

- Lisez et conservez soigneusement ces instructions pour pouvoir vous y référer ultérieurement.
- Retirez tous les éléments d'emballage et les étiquettes.

sécurité

- Éteignez et débranchez l'appareil :
 - avant d'adapter ou de retirer des éléments
 - après utilisation
 - avant le nettoyage.
- Ne laissez jamais le bloc-moteur, le cordon d'alimentation ou la prise électrique se mouiller.
- N'utilisez jamais un appareil en mauvais état. Faites-le vérifier ou réparer : reportez-vous à la section « service après-vente ».
- Ne mettez pas le cordon d'alimentation en contact avec des sources de chaleur. Ne laissez jamais le cordon pendre de telle façon qu'un enfant puisse s'en saisir.
- Cet appareil n'est pas destiné à être utilisé par des personnes (y compris des enfants) dont les capacités physiques, sensorielles ou mentales sont diminuées, ou qui ne disposent pas des connaissances ou de l'expérience nécessaires, à moins qu'elles n'aient été formées et encadrées pour l'utilisation de cet appareil par une personne responsable de leur sécurité.
- Les enfants doivent être surveillés afin qu'ils ne puissent pas jouer avec cet appareil.

- N'employez l'appareil qu'à la fin domestique prévue. Kenwood décline toute responsabilité dans les cas où l'appareil est utilisé incorrectement ou que les présentes instructions ne sont pas respectées.

Important

- **N'appuyez pas trop fort sur le cône et ne faites pas fonctionner le presse-agrumes pendant plus de 10 minutes car cela pourrait l'endommager.**

avant de brancher l'appareil

- Assurez-vous que le courant électrique que vous utilisez est le même que celui indiqué sous votre appareil.
- Cet appareil est conforme à la directive 2004/108/CE de la CE sur la compatibilité électromagnétique, et au règlement 1935/2004 de la CE du 27/10/2004 sur les matériaux destinés au contact alimentaire.

avant la première utilisation

- 1 Lavez les différents éléments de l'appareil : voir "Entretien et nettoyage".
- 2 Enroulez le cordon d'alimentation non utilisé autour de l'enrouleur sous le bloc moteur ❶.

légende

- ❶ couvercle anti-poussière
- ❷ cône
- ❸ passoire
- ❹ récupérateur de jus avec bec verseur
- ❺ bloc moteur
- ❻ enrouleur de cordon

utilisation de votre presse-agrumes

- 1 Placez le récupérateur de jus sur le bloc moteur, tenez la poignée et tournez dans le sens des aiguilles d'une montre jusqu'à ce qu'il soit verrouillé ②.
- 2 Placez la passoire à l'intérieur du récupérateur de jus ③, puis placez le cône ④.
- 3 Coupez le fruit en deux puis appuyez la moitié du fruit sur le cône. Le presse-agrumes se mettra en marche automatiquement.
 - Lors de son fonctionnement, il se peut que la rotation du cône change de direction. Ceci est normal et permet d'extraire le maximum de jus des fruits.
 - Pour de meilleurs résultats, vous pouvez rouler le fruit à la main sur une surface de travail avant de le couper et de le presser.
 - Afin de faciliter l'extraction du jus, vous pouvez bouger le fruit par des mouvements latéraux.
- 4 Soulevez le fruit du cône pour arrêter le presse-agrumes.
- 5 Pour verser le jus, enlevez le cône et la passoire du récupérateur de jus et versez par le bec verseur.
 - Lorsque vous pressez de grandes quantités de fruits, videz la passoire régulièrement afin d'éviter l'amalgame de pulpe et de pépins. Videz le récupérateur de jus comme décrit auparavant.

nettoyage

- Éteignez, débranchez et démontez toujours l'appareil avant de le nettoyer.
- Remettez le couvercle anti-poussière après utilisation.

bloc-moteur

- Passez un linge humide, puis séchez.

autres éléments

- Lavez à l'eau tiède savonneuse puis séchez.
- Vous pouvez également les laver dans le compartiment supérieur de votre lave-vaisselle.

service après-vente

- Si le cordon est endommagé, il doit être remplacé, pour des raisons de sécurité, par KENWOOD ou par un réparateur agréé KENWOOD.

Si vous avez besoin d'aide concernant :

- l'utilisation de votre appareil
 - l'entretien ou les réparations
- Contactez le magasin où vous avez acheté votre appareil.
- Conçu et développé par Kenwood au Royaume-Uni.
 - Fabriqué en Chine.



**AVERTISSEMENTS POUR
L'ÉLIMINATION CORRECTE DU
PRODUIT AUX TERMES DE LA
DIRECTIVE EUROPÉENNE
2002/96/EC.**

Au terme de son utilisation, le produit ne doit pas être éliminé avec les déchets urbains.

Le produit doit être remis à l'un des centres de collecte sélective prévus par l'administration communale ou auprès des revendeurs assurant ce service.

Éliminer séparément un appareil électroménager permet d'éviter les retombées négatives pour l'environnement et la santé dérivant d'une élimination incorrecte, et permet de récupérer les matériaux qui le composent dans le but d'une économie importante en termes d'énergie et de ressources. Pour rappeler l'obligation d'éliminer séparément les appareils électroménagers, le produit porte le symbole d'un caisson à ordures barré.



Head Office Address:

Kenwood Limited, New Lane, Havant, Hampshire PO9 2NH, UK

www.kenwoodworld.com

Designed and engineered by Kenwood in the UK

Made in China

19664/2