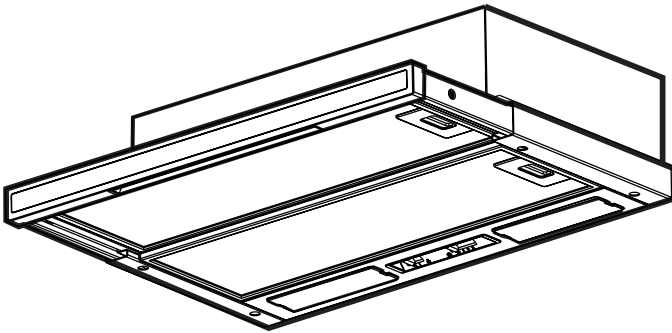


# *Sauter*

## SHT 35 WF 1

## SHT 35 BF 1



**D** Montage- und Gebrauchsanweisung

**GB** Instruction on mounting and use

**F** Prescriptions de montage et mode d'emploi

**NL** Montagevoorschriften en gebruiksaanwijzing

**I** Istruzioni di montaggio e d'uso

**P** Instruções para montagem e utilização

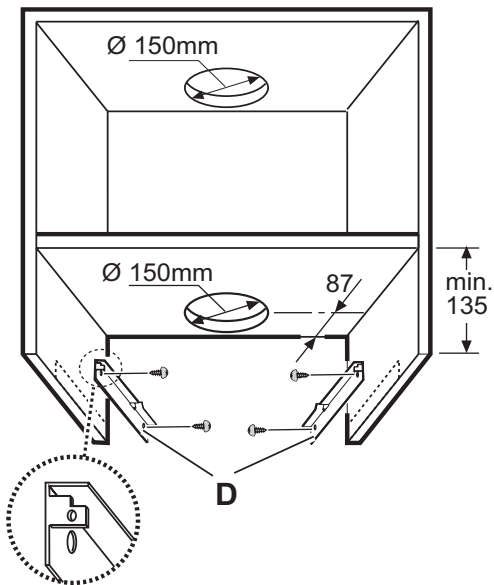


Fig. 1 - Abb. 1 - Afb. 1

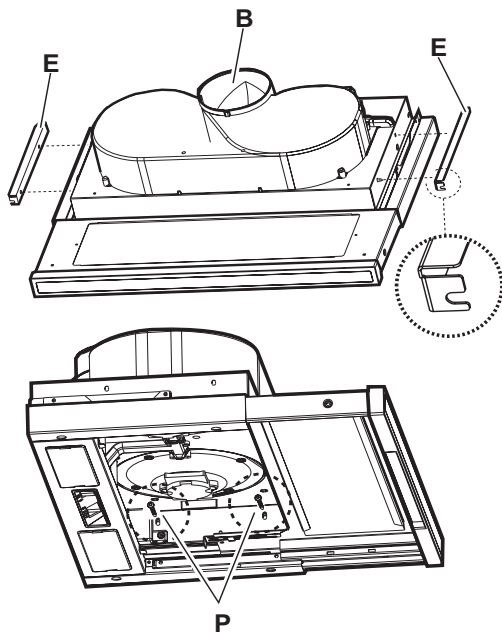


Fig. 2 - Abb. 2 - Afb. 2

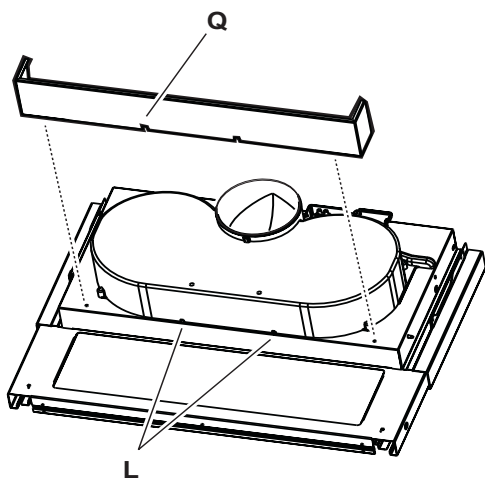


Fig. 3 - Abb. 3 - Afb. 3

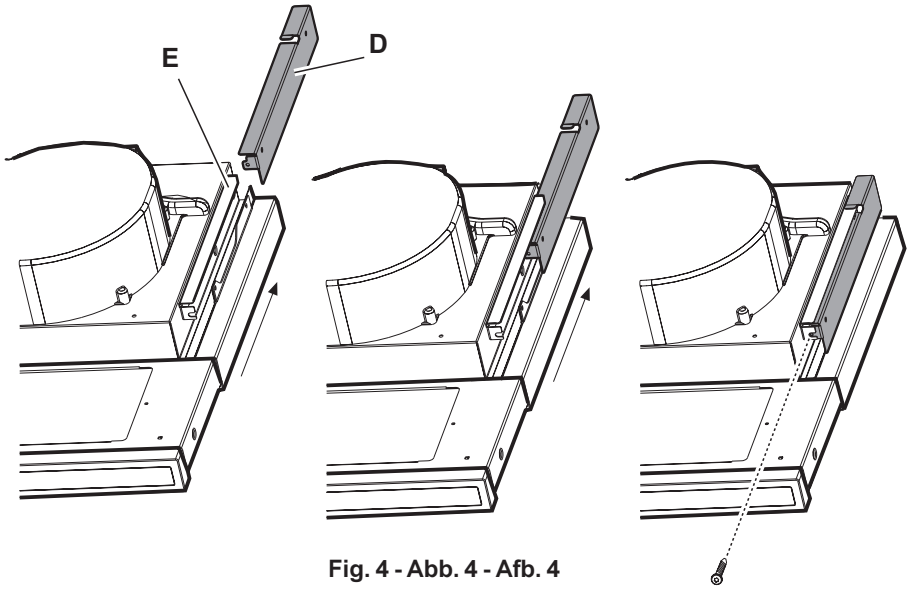


Fig. 4 - Abb. 4 - Afb. 4

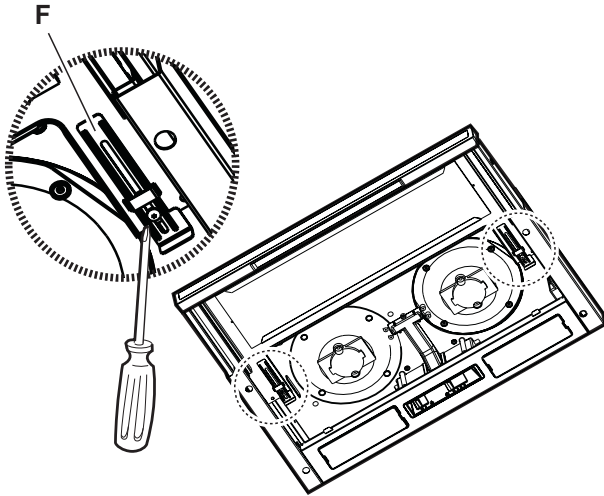


Fig. 5 - Abb. 5 - Afb. 5

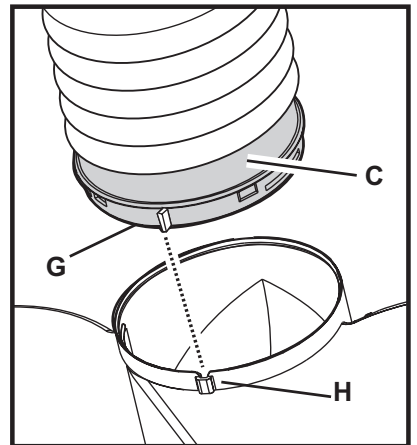


Fig. 6 - Abb. 6 - Afb. 6

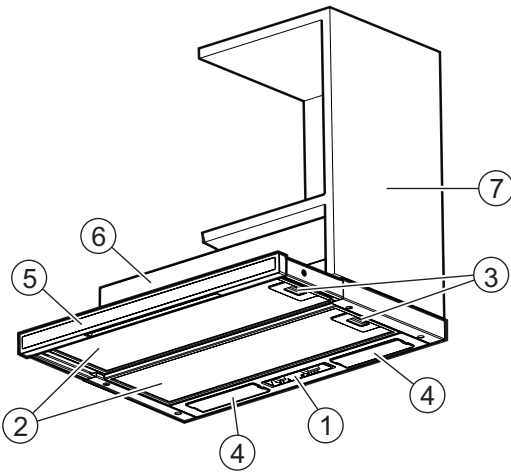


Fig. 7 - Abb. 7 - Afb. 7

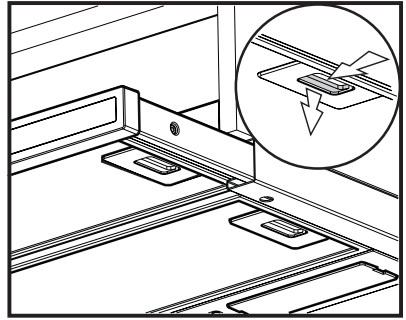


Fig. 8 - Abb. 8 - Afb. 8

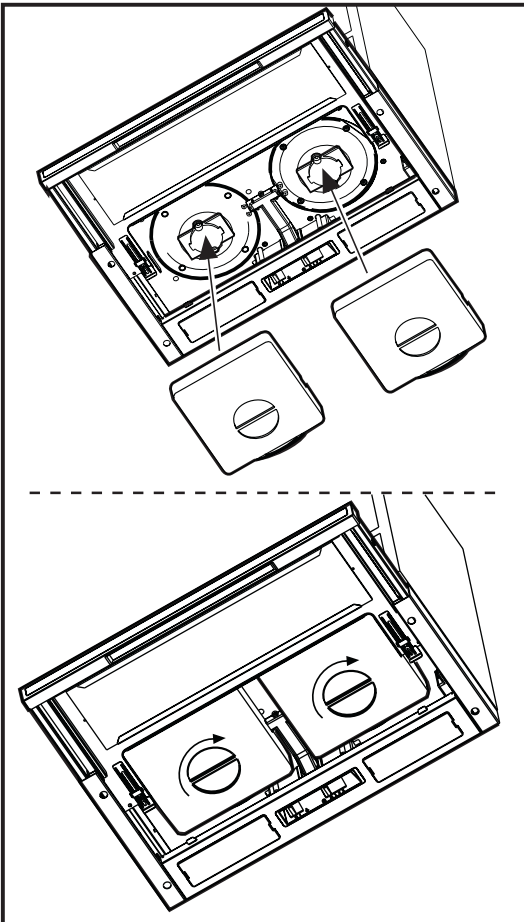


Fig. 9 - Abb. 9 - Afb. 9

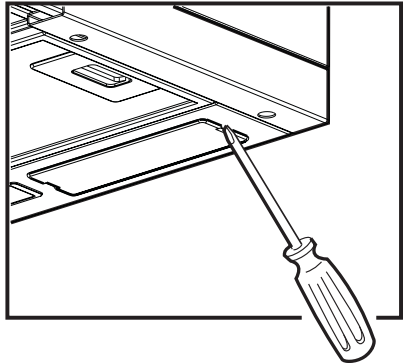


Fig. 10 - Abb. 10 - Afb. 10

## Installierung

Die Dunstabzugshaube muss in einem Abstand von mindestens 65 cm über einem Elektroherd und von mindestens 70 cm über einem Gasherd oder kombinierten Herd angebracht werden.

Die Haube verfügt über einen oberen Luftaustritt **B** (Abb. 2) zum Ableiten der Küchengerüche nach außen (**Abluftbetrieb**- Abluftrohr und Rohrschellen werden nicht geliefert).

Ist eine Ableitung von Rauch und Kochdämpfen ins Freie nicht möglich, kann die Haube im **Umluftbetrieb** arbeiten; in diesem Fall muss ein Aktivkohlefilter montiert werden (bei Modellen mit zwei Saugmotoren sind zwei Aktivkohlefilter notwendig), auf den Anschlussring **C** (Abb. 7) wird ein Abluftrohr zur Ableitung der Dämpfe auf der Oberseite des Hängeschanks montiert (Abluftrohr und Rohrschellen werden nicht mitgeliefert).

Modelle ohne Saugmotor funktionieren nur mit Abluftbetrieb und müssen an eine peripherische Saugeinheit (nicht mitgeliefert) angeschlossen werden.

### Einleitende Informationen zur Installation der Dunstabzugshaube:

Vor dem Anschluss des Gerätes die Haube mit Hilfe der Hauptschalttafel der Wohnung stromlos setzen.

1. Zwei Bügel **D** (Abb. 1) an der Seitenwand des Hängeschanks (einer pro Seite) mit 2 Schrauben pro Bügel befestigen (den Bügel nach der unteren Kante ausrichten).  
Den Bügel auf Anschlag mit der hinteren Kante des Hängeschanks setzen, darauf achten, dass die hintere Kante des Bügels der hinteren Seite der Haube entspricht. An der Oberseite des Hängeschanks ein Loch für das Abluftrohr und das Kabel für die Stromzufuhr ausführen.
2. Zwei Bügel **E** (Abb. 2) an den Seiten der Haube befestigen (einen pro Seite).
  - a. das ausziehbare Fach herausziehen;
  - b. den/die Fettfilter herausnehmen;
  - c. vom Innern der Haube aus die Bügel mit zwei Schrauben **P** pro Bügel befestigen, sie so weit (Seite des Luftaustritts) wie möglich oben befestigen und dann die Schrauben festziehen.
3. Vom Innern der Haube aus die Abdeckblende **Q** (sofern mitgeliefert - Abb. 3 - die Laschen **L** auf dem Haubenkörper dienen der zusätzlichen Befestigung der Blende und müssen bei aufgesetzter Blende sichtbar sein) mit zwei Schrauben befestigen.
4. Die Haube in den Hängeschrank einfügen, darauf achten, dass der Bügel **E** der Haube oberhalb des Bügels **D** des Hängeschanks positioniert wird (Abb. 4).  
Das Stromkabel durch das dafür hergestellte Loch führen.
5. Die Haube durch zwei Schrauben (eine pro Seite) am vorderen Ende befestigen (Abb. 4).

6. Den elektrischen Anschluss an das Stromnetz des Haushalts vornehmen, das Stromnetz muss bis zur Vollendung der Installation stromlos gesetzt sein.
7. Wenn die Haube nicht ganz genau mit der Unterkante des Hängeschanks abschließen sollte, die Position korrigieren, indem die Schrauben **P** der an der Haube angebrachten Bügel **E** (Abb. 2) gelockert werden, dann ist es möglich, die genaue Übereinstimmung zwischen Haube und Hängeschrank herzustellen, anschließend die Schrauben wieder festziehen.
8. Den Lauf des ausziehbaren Fachs durch Einstellen der zwei Anschläge **F** nach der Tiefe des Hängeschanks ausrichten (Abb. 5). Auf diese Weise ist es möglich, die Stirnseite auf Kante mit dem Hängeschrank zu setzen (Abb. 5).
  - a. die Schrauben der Anschläge **F** lockern;
  - b. die Anschläge je nach Notwendigkeit nach hinten oder nach vorn verschieben;
  - c. die Schrauben der Anschläge festziehen.
9. Auf den mitgelieferten Anschlussring **C** ein Abluftrohr montieren, vorzugsweise mit einem Durchmesser, welcher dem des Anschlussrings entspricht (Abb. 6). Das Abluftrohr muss lang genug sein, um bis nach außen zu reichen (Abluftversion) bzw. bis an die Decke des Hängeschanks (Umluftversion).
10. Den Anschlussring **C** am oberen Luftaustritt der Haube befestigen (Einschnappmechanismus).  
Um die Installation zu vereinfachen, ist der Ring mit einer Markierung **G** versehen, die in die dafür vorgesehene Führungsnut **H** am oberen Luftaustritt eingepasst werden muss.
11. Die Installation des Abluftrohrs fertigstellen.
12. Die Fettfilter wieder einsetzen, die Haube an das Stromnetz anschließen und den ordnungsgemäßen Betrieb prüfen.

## Elektrischer Anschluss

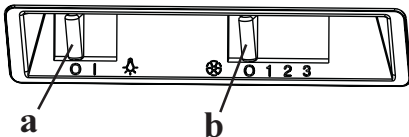
Die Netzspannung muss der Spannung entsprechen, die auf dem Typenschild im Inneren der Haube angegeben ist. Wenn die Küchenhaube mit einem Netzstecker ausgestattet ist, diesen an eine den gültigen Normen entsprechende, jederzeit zugängliche Steckdose anschließen. Wenn die Haube nicht mit einem Netzstecker ausgestattet ist, muss sie direkt an das Stromnetz angeschlossen werden. Dazu einen zweipoligen normierten Schalter anbringen, dessen geöffnete Anschlussstellen mindestens 3 mm auseinanderliegen müssen (gut zugänglich).

### Beschreibung der Dunstabzugshaube - Abb. 7

- 1 Bedienfeld
- 2 Fettfilter
- 3 Griff zum Aushaken des Fettfilters
- 4 Beleuchtung
- 5 Dunstschirm (ausziehbar)
- 6 Abdeckblende
- 7 Hängeschrank (nicht mitgeliefert, Beispielzeichnung der Installationsart)

### Betrieb

#### Beschreibung des Bedienfelds und der Funktionen



- a. Schalter ON/OFF Beleuchtung
- b. Schalter ON/OFF der Absaugfunktion und zum Einstellen der Saugstärke

Im Falle einer sehr intensiven Küchendunstkonzentration die höchste Saugstärke einstellen. Es wird empfohlen, die Haube schon fünf Minuten vor Beginn des Kochvorganges einzuschalten und sie nach dessen Beendigung noch ungefähr 15 Minuten weiterlaufen zu lassen.

### Wartung

Vor sämtlichen Wartungsarbeiten muss die Stromzufuhr der Küchenhaube unterbrochen werden.

### Reinigung

Die Küchenhaube muss sowohl innen als auch aussen häufig gereinigt werden.

Zur Reinigung ein mit denaturiertem Alkohol oder flüssigem Neutralreiniger getränktes Tuch verwenden. Keine Produkte nehmen, die Scheuermittel enthalten.

#### Zur beachtung:

Die Nichtbeachtung der Anweisungen, die die Reinigung der Dunstabzugshaube und das Auswechseln und die Reinigung der Filter betreffen, können Brandgefahr verursachen. Wir empfehlen daher die folgenden Anweisungen zu beachten.

### Fettfilter

Dieser muss einmal monatlich gewaschen werden.

Das kann mit einem milden Waschmittel von Hand, oder in der Spülmaschine bei niedriger Temperatur und Kurzspülgang erfolgen.

Der Metallfettfilter kann bei der Reinigung in der Spülmaschine verfärben, was seine Filtermerkmale jedoch in keiner Weise beeinträchtigt.

Zwecks Demontage der Fettfilter den Griff (f) zur entgegengesetzten Seite der Haube hin ziehen und den Filter herausnehmen - (Abb. 8).

### Aktivkohlefilter (nur bei der Umluftversion)

Dieser Filter bindet die unangenehmen Gerüche, die beim Kochen entstehen.

Für Hauben mit zwei Motoren sind zwei Kohlefilter notwendig und für Hauben mit einem Motor ein Kohlefilter. Der Kohlefilter muss bei einer nicht intensiven Nutzung der Haube alle 4 Monate ausgetauscht werden, sonst öfter.

Er kann NICHT gereinigt oder erneut aktiviert werden.

Den Kohlefilter in Abdeckung des Schutzgitters des Motorlaufrads anbringen, anschließend den Griff P in der Mitte des Filters in Uhrzeigerichtung drehen (Abb. 9).

Zum Ausbau den Griff P in der Mitte des Filters entgegen dem Uhrzeigersinn drehen.

### Austausch der Lampen - Abb. 10

Zuerst überprüfen, dass die Lampen richtig abgekühlt sind. Zugriff auf das Lampenfach:

Mit einem kleinen Schraubenzieher oder einem ähnlichen Gerät den Rand der Abdeckung anheben, um diese herausnehmen zu können. Die defekte Lampe austauschen. Nur olivenförmige Glühlampen mit max. 40W (E14) verwenden. Die Abdeckung wieder schließen (Einschnappmechanismus).

**Sollte die Beleuchtung nicht funktionieren, erst kontrollieren, ob die Lampen einwandfrei eingedreht sind, ehe man sich an den Kundendienst wendet.**

### Warnung

Wenn die Dunstabzugshaube gleichzeitig mit Geräten, die nicht mit elektrischer Energie betrieben werden, in Betrieb ist, darf der Unterdruck des Raumes 4 pa ( $4 \times 10^{-5}$  bar) nicht überschreiten. Die Küchenhaube niemals einschalten, ohne das Gitter korrekt einzusetzen! Die angesaugte Luft darf nicht in ein Abluftrohr geleitet werden, in das die Abluft von Geräten geleitet wird, die an eine andere Energiequelle als an die elektrische angeschlossen sind. Ein Raum, in dem gleichzeitig eine Küchenhaube und Geräte in Betrieb sind, die an eine andere Energiequelle als an die elektrische angeschlossen sind, muss immer gut belüftet werden. Es ist strengstens verboten, unter der Küchenhaube Speisen auf offener Flamme zuzubereiten. Offenes Feuer schädigt die Filter und kann einen Brand verursachen, daher muss dieses in jedem Falle vermieden werden. Beim Frittieren muss das erhitzte Öl ständig kontrolliert werden, um zu vermeiden, dass es in Brand gerät. Was die technischen Abstände und die Sicherheitsabstände betrifft, die bei der Ableitung der Dämpfe beachtet werden müssen, so sind die Angaben der zuständigen örtlichen Behörden strengstens einzuhalten.

## Installation

The cooker hood must be placed at a minimum distance of 65 cm from the cooking plane for electric cookers and 70cm for gas or mixed cookers.

The hood is equipped with a top air outlet **B** (Fig. 2) for discharge of fumes to the outside (**Ducting version** – exhaust pipe and pipe fixing clamps not provided).

Should it not be possible to discharge cooking fumes and vapour to the outside, the hood can be used in the **filter version**, fitting an activated carbon filter (in the case of the model with two suction motors then two active carbon filters are required), a discharge tube, for the expulsion of fumes, should be mounted on the connection ring **C** (Fig. 7) situated on the top of the wall cabinet (discharge tube and fixing brackets are not supplied).

The models with no suction motor only operate in ducting mode, and must be connected to an external suction device (not supplied).

### Preliminary information for installation of the hood:

Disconnect the hood during electrical connection, by turning the home mains switch off.

1. Fix the 2 brackets **D** (Fig. 1) to the side panel of the wall cabinet (one per side) with 2 screws for each bracket (align the bracket to lower border).

Position the bracket to touch the back border of the wall cabinet, considering that the back border of the bracket corresponds to the back side of the cooker hood.

Drill a hole on the ceiling of the wall cabinet to pass the discharge tube and the electrical cable.

2. Fix 2 brackets **E** (Fig. 2) to the sides of the cooker hood (one per side).
  - a. remove the extractable part of the cooker hood;
  - b. remove the grease filter/s;
  - c. fix the brackets with two screws **P** per bracket from inside the cooker hood, affix them as more as possible upwards (air exit side) and then serrate the screws.
3. Fix the aesthetic mask **Q** from the inside of the cooker hood using two screws, (if supplied - Fig. 3 – the **L** tabs present on the body of the cooker hood serve as further fixing for the mask and should be visible once the mask has been fitted).
4. Insert the cooker hood in the wall cabinet, ensuring to position the cooker hood bracket **E** above the wall cabinet bracket **D** (Fig. 4).  
Thread the electric cable through the appropriate perforation.
5. Block the cooker hood with two screws on the frontal part (Fig. 4 – one per side).
6. Connect the cable to the electrical mains, only when the installation is completed.
7. If the cooker hood should not touch perfectly with the lower border of the wall cabinet then regulate by loosening the screws **P** of the brackets **E** mounted on the cooker hood (Fig. 2), it will be possible to regulate the perfect matching of the cooker hood and wall cabinet, once regulated tighten the screws.

8. Regulate the gliding of the extractable drawer in relation to the depth of the wall cabinet by acting on the two skirting boards **F** (Fig. 5).

In this way it will be possible to place the front in line with the wall cabinet (Fig. 5).

- a. Loosen the screws on the skirting board **F**;
  - b. Move the ledges backwards or forwards depending on requirement.
  - c. Lock in the screws on the ledges.
9. Install a discharge tube on the connection ring **C** supplied, preferably with a diameter equivalent to the connection ring (Fig. 6). the discharge tube should be sufficiently long to reach outside (Suction version) or the ceiling of the wall cabinet (Filter version).
  10. Fix the connection ring **C** (snap into place), at the upper exit of the cooker hood.  
To ease the installation, the ring is equipped with an index **G** that should correspond to the appropriate guide **H** placed on the upper air exit.
  11. Complete the installation of the discharge tube.
  12. Re-install the grease filters, connect the cooker hood to the electrical mains and check the perfect operation.

## Electrical connection

The electrical tension must correspond to the tension noted on the label placed inside the cooker hood. Connect the electrical plug, where provided, to the an easily accessible outlet in conformity with local standards in force.

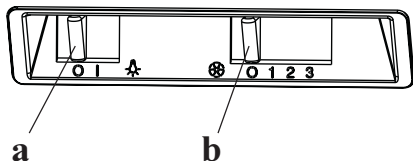
Where an electrical plug is not provided (for direct connection to electrical network) place a standards approved bipolar switch with an aperture distance of not less than 3mm (accessible) from the contacts.

### Description of the hood - Fig. 7

- 1 Control panel
- 2 Grease filter
- 3 Grease filter release handle
- 4 Lighting
- 5 Vapour screen (extractable)
- 6 Aesthetic mask
- 7 Wall cabinet (not supplied, the cabinet illustration is included to explain the type of installation).

### Operation

#### Description of control panel and hood operation



- a. on/off light switch  
b. on/off aspiration switch and power selection

Use the high suction speed in cases of concentrated kitchen vapours. It is recommended that the cooker hood suction is switched on for 5 minutes prior to cooking and to leave in operation during cooking and for another 15 minutes approximately after terminating cooking.

### Maintenance

Prior to any maintenance operation ensure that the cooker hood is disconnected from the power supply.

#### Cleaning

The cooker hood should be cleaned regularly internally and externally.

For cleaning use a cloth moistened with denatured alcohol or neutral liquid detergents. Avoid abrasive detergents.

#### Warning:

**Failure to carry out the basic standards of the cleaning of the cooker hood and replacement of the filters may cause fire risks.** Therefore we recommend observing these instructions.

#### Grease filter

This must be cleaned once a month using non aggressive detergents, either by hand or in the dish-washer, which must be set to a low temperature and a short cycle.

When washed in a dish-washer, the grease filter may discolour slightly, but this does not affect its filtering capacity. To remove the grease filter, pull the spring release handle (f) towards the opposite side of the cooker hood and extract the filter - (Fig. 8).

#### Charcoal filter (filter version only)

It absorbs unpleasant odours caused by cooking.

Two carbon filters are required for cooker hoods with two motors and one filter for cooker hoods with one motor.

The carbon filter should be replaced every 4 months in cases of normal use, or more frequently for intensive use of the cooker hood.

The carbon filter may NOT be washed or regenerated.

Place the carbon filter in order to cover the protection grill for the motor fan wheel, then turn the central handle P of the filter clockwise (Fig. 9).

To dismount the central handle P of the filter turn the handle anti-clockwise.

#### Replacing lamps - Fig. 10

Firstly check that the lamps are well cooled prior to replacing them.

Access the lamp housing area:

remove the lamp holder using a small screwdriver or similar tool as a lever.

Replace the damaged light bulb.

Use only 40W max (E14) olive shape light bulbs.

Then close the lamp housing (snap lock).

**If the lights do not work, make sure that the lamps are fitted properly into their housings before you call for technical assistance.**

### Caution

This appliance is designed to be operated by adults. Children should not be allowed to tamper with the controls or play with the appliance.

Do not use the cooker hood where the grill is not correctly fixed! The suctioned air must not be conveyed in the same channel used for fumes discharged by appliances powered by other than electricity. The environment must always be adequately aerated when the cooker hood and other appliances powered by other than electricity are used at the same time. Flambé cooking with a cooker hood is prohibited. The use of a free flame is damaging to the filters and may cause fire accidents, therefore free flame cooking must be avoided. Frying of foods must be kept under close control in order to avoid overheated oil catching fire. Carry out fumes discharging in accordance with the regulations in force by local laws for safety and technical restrictions.



## Installation

Si vous possédez un plan de cuisson entièrement électrique, la hotte doit être installée à une distance de 65 cm, de 70 cm dans le cas d'un plan de cuisson mixte ou à gaz.

La hotte est équipée d'une sortie de l'air supérieure **B** (Fig. 2) pour l'évacuation des fumées vers l'extérieur (**Version aspirante** – tuyau d'évacuation et colliers de fixation non fournis).

Dans l'éventualité où il ne serait pas possible d'évacuer les fumées et les vapeurs de cuisson vers l'extérieur, il est possible d'utiliser la hotte dans la **version filtrante**, en effectuant le montage d'un filtre à charbon actif (dans le cas d'un modèle à deux moteurs d'aspiration, deux filtres à charbon actif sont nécessaires); sur la bague de raccord **C** (Fig. 7) un tuyau d'évacuation doit être monté pour l'expulsion des fumées sur le plafond du meuble (tuyau d'évacuation et colliers de fixation non fournis).

Les modèles sans moteur d'aspiration fonctionnent uniquement dans la version aspirante et ils doivent être connectés à une unité périphérique d'aspiration (non fournie).

### Informations préliminaires pour l'installation de la hotte:

Débrancher la hotte, en intervenant sur le tableau électrique général domestique, pendant les phases de branchement électrique.

1. Fixer 2 étriers **D** (Fig. 1) au panneau latéral du meuble (un de chaque côté) avec 2 vis pour chaque étrier (aligner l'étrier au bord inférieur).

Placer l'étrier- à feuillures – sur le bord postérieur du meuble, en tenant compte que le bord postérieur de l'étrier doit correspondre au côté postérieur de la hotte. Effectuer un trou sur le plafond du meuble pour le passage du tuyau d'évacuation et pour le câble électrique.

2. Fixer 2 étriers **E** (Fig. 2) aux côtés de la hotte (un de chaque côté).
  - a. enlever le tiroir retirable;;
  - b. enlever le(s) filtre(s) à graisse;
  - c. de l'intérieur de la hotte, fixer les étriers avec deux vis **P** pour chaque étrier, et les fixer le plus possible vers le haut (côté de la sortie d'air) et ensuite serrer les vis.
3. De l'intérieur de la hotte, fixer avec deux vis, le masque esthétique **Q** (si fourni – Fig. 3 – les languettes **L** présentes sur le corps de la hotte servent comme fixation ultérieure du masque et doivent rester visible après le montage du masque).
4. Introduire la hotte dans le meuble, en faisant bien attention de placer l'étrier de la hotte **E** au-dessus de l'étrier du meuble **D** (Fig. 4).  
Faire passer le câble électrique à travers le trou effectué à cet effet.
5. Bloquer la hotte avec deux vis sur la partie frontale (Fig 4 – une pour chaque côté).
6. Effectuer le raccordement électrique au réseau domestique, le réseau électrique doit être alimenté seulement à la fin de l'installation.

7. Si la hotte ne joint pas parfaitement le bord inférieur du meuble, régler la position en dévissant le vis **P** des étriers **E** montés sur la hotte (Fig. 2) ; il sera dès lors possible de régler le parfait accouplement entre hotte et meuble, ensuite revisser les vis.i.
8. Régler la course du tiroir retirable en fonction de la profondeur du meuble en agissant sur les deux feuillures **F** (Fig. 5). De cette manière, il sera possible de replacer le frontal à niveau avec le meuble même (Fig. 5).
  - a. Dévisser les vis des feuillures **F**;
  - b. Déplacer les dispositifs de fixation en arrière ou en avant comme nécessaire.
  - c. serrer les vis de fixation.
9. Sur la bague de raccord **C** fournie avec l'équipement, installer un tuyau d'évacuation, de préférence d'un diamètre égal à celui de la bague de raccord (Fig. 6). Le tuyau d'évacuation doit être assez long pour rejoindre l'extérieur (version aspirante) ou le plafond du meuble (version filtrante).
10. Fixer la bague de raccord **C** (fixation à déclit) à la sortie d'air supérieure de la hotte.  
Pour faciliter l'installation, la bague est munie d'un indice **G** qui doit correspondre à la guide appropriée **H** obtenue dans la sorte d'air.
11. Compléter l'installation du tuyau d'évacuation.
12. Réinstaller les filtres à graisse, relier la hotte, raccorder la hotte au réseau électrique et contrôler le fonctionnement parait.

## Branchement électrique

La tension du réseau doit correspondre à la tension indiquée sur l'étiquette des caractéristiques située dans la hotte. Si la hotte est fournie avec une fiche, la raccorder à une prise accessible conforme aux normes en vigueur. Si la hotte est fournie sans fiche (branchement direct sur le réseau), la raccorder à un interrupteur bipolaire normalisé ayant une distance des contacts supérieure à 3 mm (accessible).

Consulter les dessins de la première page avec les références alphabétiques que l'on retrouvera dans le texte explicatif.

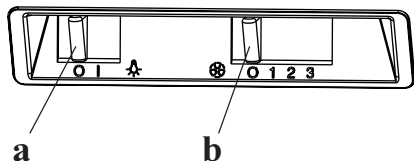
**Suivre strictement les instructions de cette notice.** Le constructeur décline toute responsabilité pour tous les inconvénients, dommages ou incendies provoqués à l'appareil et dus à la non observation des instructions de la présente notice.

## Description de la hotte – Fig. 7

- 1 Panneau de contrôle
- 2 Filtre anti-graisse
- 3 Poignée de décrochage du filtre anti-graisse
- 4 Illumination
- 5 Ecran vapeurs (retirable)
- 6 Masque esthétique
- 7 Meuble (non fourni, dessin explicatif de la typologie d'installation)

## Fonctionnement

### Description du panneau de contrôle et fonctionnement de la hotte



- a.touche ON/OFF éclairage  
b.touche OFF/ON aspiration et sélection puissance

Utiliser la puissance d'aspiration maximum en cas de concentration très importante des vapeurs de cuisson. Nous conseillons d'allumer le dispositif d'aspiration 5 minutes avant de commencer la cuisson et de le faire fonctionner encore pendant 15 minutes environ après avoir terminé la cuisson.

## Entretien

Veillez à débrancher la hotte du réseau électrique avant toute intervention sur celle-ci.

### Nettoyage

La hotte doit être régulièrement nettoyée à l'intérieur et à l'extérieur.

Pour le nettoyage, utiliser un chiffon humide imbibé d'alcool dénaturé ou de détergents liquides neutres. Éviter d'utiliser des produits abrasifs.

### Attention:

Le non respect des règles de nettoyage de la hotte, de la substitution et du nettoyage des filtres comporte des risques d'incendie.

Nous recommandons donc vivement de respecter ces instructions.

### Filtre anti-gras

Le filtre doit être nettoyé une fois par mois, avec des détergents non agressifs, à la main ou dans le lave-vaisselle à faibles températures et cycle rapide.

Le lavage du filtre anti-graisse métallique au lave-vaisselle peut en provoquer la décoloration.

Toutefois, les caractéristiques de filtrage ne seront en aucun cas modifiées.

Pour démonter le filtre anti-graisse, tirer la poignée de décrochement à ressort (f) vers le côté opposé de la hotte et retirer le filtre - (Fig. 8).

### Filtre à charbon actif (uniquement pour version recyclage)

Retient les odeurs désagréables de cuisson.

Deux filtres à charbon sont nécessaires pour la hotte à deux moteurs et 1 filtre à charbon pour la hotte à un moteur.

Le filtre à charbon doit être remplacé tous les 4 mois en cas d'utilisation non intensive de la hotte, ou plus fréquemment. IL NE PEUT PAS être nettoyé ou régénéré.

Appliquer le filtre à charbon en couverture de la grille de protection de la couronne mobile du moteur, ensuite tourner la poignée centrale P du filtre dans le sens des aiguilles d'une montre (Fig. 9).

Pour démonter, tourner la poignée centrale P du filtre dans le sens contraire aux aiguilles d'une montre.

### Remplacement des lampes – Fig. 10

En premier lieu, vérifier que les lampes soient bien froides. Entrer dans le compartiment lampes :

retirer la plafonnrière en se servant comme levier d'un petit tournevis à découpe ou d'un outil similaire.

Remplacer la lampe abîmée.

Utiliser seulement des lampes à forme d'olive de 40W max (E14).

Refermer le plafonnier (fixage à dé clic)

**Dans l'éventualité où l'éclairage ne devrait pas fonctionner, vérifier si les lampes ont été introduites correctement dans leur logement, avant de contacter le service après-vente.**

## Attention

Ne jamais utiliser la hotte sans avoir installé correctement la grille! L'air aspiré ne doit pas être expulsé dans un conduit utilisé pour l'échappement des fumées d'appareils alimentés avec une énergie autre que l'énergie électrique. Il faut prévoir une bonne aération du local lorsque l'on utilise simultanément une hotte et des appareils alimentés avec une autre énergie que l'électricité. Il est strictement défendu de faire flamber des aliments sous la hotte. Toute flamme sous la hotte peut endommager les filtres et causer un incendie. La friture doit être surveillée pour éviter que l'huile surchauffée ne s'enflamme. Pour des raisons techniques et de sécurité veuillez suivre scrupuleusement les réglementations locales relatives à l'évacuation des fumées.

Consulter les dessins de la première page avec les références alphabétiques que l'on retrouvera dans le texte explicatif.

**Suivre strictement les instructions de cette notice.** Le constructeur décline toute responsabilité pour tous les inconvénients, dommages ou incendies provoqués à l'appareil et dus à la non observation des instructions de la présente notice.

## Installatie

In het geval van een elektrisch fornuis moet de afzuigkap minstens 65 cm van de kookplaat afgelegen zijn en 70 cm in geval van gas of gemengd fornuis.

De wasemkap heeft een luchtuitgang aan de bovenkant **B** (Afb. 2) voor de afvoer van de dampen naar buiten (Uitvoering als **afzuigend apparaat** – afvoerpijp en bevestigingsbandjes niet meegeleverd).

Als het niet mogelijk is de rook en kookdampen naar buiten af te voeren, kan de wasemkap worden gebruikt als **filterend apparaat**, door een koolstoffilter te monteren (in het geval van een model met twee afzuigmotoren zijn er twee koolstoffilters nodig), op de aansluiting **C** (Fig. 7) dient een afvoerpijp voor de afvoer van de rook aan de bovenkant van het vak gemonteerd te worden (afvoerpijp en bevestigingsbandjes niet meegeleverd).

De modellen zonder afzuigmotor werken alleen als apparaten met afvoer van de lucht naar buiten, en moeten worden verbonden met een perifere afzuigunit (niet meegeleverd).

### Voorafgaande informatie voor installatie van de wasemkap:

Koppel de wasemkap tijdens het maken van de elektrische aansluiting af van het elektriciteitsnet via de hoofdschakelaar in uw woning.

1. Maak de 2 staven **D** (Afb. 1) aan het zijpaneel van het hangkastje (een voor iedere zijde) met 2 schroeven voor iedere staaf vast (de staaf op een lijn brengen met de onderste rand).  
Plaats de staaf op een lijn met de achterste rand van het hangkastje, denk eraan dat de achterste rand van de staaf overeenkomt met de achterste rand van de wasemkap;  
Maak een gat aan de bovenkant van het hangkastje om de afvoerpijp en van de elektriciteitskabel erdoorheen te voeren.
2. Maak de 2 staven **E** (Afb. 2) aan de zijkanten van de wasemkap vast (een voor iedere zijde).
  - a. verwijder de uitneembare lade;
  - b. verwijder het/de vefilter/s;
  - c. maak vanuit de binnenkant van de kap iedere staaf met twee schroeven **P** vast, deze zo hoog mogelijk bevestigen (luchtafvoerszijde) en draai daarna de schroeven vast aan.
3. Bevestig met twee schroeven, vanuit de binnenkant van de kap, de afdekking **Q** (indien meegeleverd - Fig. 3 – de lipjes **L** op het kaplichaam dienen om de afdekking beter te bevestigen en moeten met gemonteerde afdekking zichtbaar zijn).
4. Plaats de wasemkap in het hangkastje, let op dat de staaf van de wasemkap **E** op de staaf van het hangkastje **D** komt te liggen (Afb. 4).  
Schuif de elektrische kabel door het daarvoor bestemde gat.
5. Bevestig de wasemkap met twee schroeven aan de voorzijde (Afb. 4 – een voor iedere zijde).
6. Maak de elektrische aansluiting, het elektriciteitsnet moet alleen aan het einde van de installatie gevoerd worden.

7. Als de wasemkap niet precies aansluit met de onderste rand van het hangkastje regel de positie door de schroeven **P** van de staven **E** op de kap gemonteerd iets los te draaien (Fig. 2), op deze wijze is het mogelijk de juiste aansluiting tussen de wasemkap en hangkastje te regelen, maak daarna de schroeven weer vast.
8. Regel de beweging van de uitneembare lade naargelang de diepte van het hangkastje door op de twee aanslagstukken **F** te handelen (Fig. 5). Op deze wijze is het mogelijk de voorzijde op een lijn te brengen met het hangkastje (Fig. 5).
  - a. Draai de twee schroeven van de aanslagstukken **F** los;
  - b. Verplaats de aanslagstukken naar achteren of naar voren.
  - c. maak de schroeven van de aanslagstukken weer vast.
9. Installeer op de bijgesloten aansluiting **C** een afvoerpijp, liefst van hetzelfde diameter als de aansluiting (Fig. 6) de afvoerpijp moet lang genoeg zijn om de buitenzijde te bereiken (Afzuigende uitvoering) of de bovenkant van het hangkastje (filterende uitvoering).
10. Maak de aansluiting **C** vast (klik-verbinding), aan de bovenste luchtafvoer van de wasemkap.  
Om de installatie te vergemakkelijken is de ring voorzien van een **G** die moet overeenkomen met de geleider **H** verkregen op de bovenste luchtafvoer.
11. Voltooi de installatie van de afvoerpijp.
12. Installeer opnieuw de vefilters, sluit de wasemkap aan het elektriciteitsnet en controleer of het apparaat goed functioneert.

## Elektrische aansluiting

De netspanning moet corresponderen met de spanning die vermeld wordt op het etiket met eigenschappen, aan de binnenkant van de wasemkap. Als de wasemkap een stekker heeft, moet deze in een stopcontact worden gestoken dat voldoet aan de geldende voorschriften en goed te bereiken is. Heeft de kap geen stekker (rechtstreekse verbinding met het net), dan moet er een tweepolige schakelaar worden geplaatst met een afstand tussen de contacten bij opening van minimaal 3 mm (ook deze moet aan de normen voldoen en gemakkelijk bereikbaar zijn).

Raadpleeg ook de tekeningen uit de eerste bladzijden met de alfabetische verwijzingen uit de toelichtende tekst.

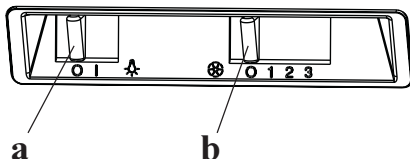
**Zich strikt aan de aanwijzingen uit deze tekst houden.** Iedere aansprakelijkheid voor eventuele schade of brand aan het apparaat veroorzaakt door het niet in acht nemen van de aanwijzingen in deze handleiding weergegeven wordt afgewezen.

## Beschrijving van de wasemkap - afb. 7

- 1 Bedieningspaneel
- 2 Vetfilter
- 3 Handgreep voor ontgrendeling van het vetfilter
- 4 Verlichting
- 5 Dampscherm (uitneembaar)
- 6 Esthetische afdekking
- 7 Hangkastje (niet meegeleverd, beschrijvende tekening van de installatie typologie)

## Werking

### Beschrijving van het bedieningspaneel en werking van de wasemkap



- a. ON/OFF lichtknop
- b. OFF/ON knop voor de zuigfunctie en voor de selectie van de zuigkracht

In geval van een sterkere dampconcentratie een hogere zuigkracht gebruiken.

We raden aan de afzuigkap 5 minuten voordat men begint te koken aan te doen en deze nog voor ongeveer 15 minuten nadat men beëindigt heeft aan te laten.

## Onderhoud

Koppel voor ieder onderhoud eerst de afzuigkap af van het elektriciteitsnet.

### Schoonmaak

De kap moet regelmatig schoon gemaakt worden, zowel binnen als buiten.

Voor de schoonmaak een doek met gedestilleerd alcohol of neutrale reinigingsmiddelen gebruiken. Geen schuurmiddelen gebruiken.

### Attentie:

Het niet in acht nemen van de reinigingsnormen van de afzuigkap en van de vervanging en reiniging van de filters kan brandgevaar veroorzaken.

Men wordt dan ook verzocht zich aan de instructies te houden.

### Vetfilter

Moet eenmaal per maand worden gereinigd met neutrale reinigingsmiddelen, met de hand of in de vaatwasmachine op lage temperaturen en met een kort programma.

Door hem in de vaatwasmachine te wassen kan het metalen vetfilter ontkleuren, maar dit is niet van invloed op de eigenschappen, die beslist niet veranderen.

Om het vetfilter te demonteren trekt u aan de veerbelaste ontgrendelingshandgreep (f) aan de andere kant dan de kap en verwijdert U het filter - (Fig. 8).

### Koolstoffilter (alleen voor filterend apparaat)

*Houdt de lastige kookgeuren vast.*

Voor de wasemkap met twee afzuigmotoren zijn twee koolstoffilters nodig en 1 koolstoffilter voor de kap met een motor

Het koolstoffilter moet minstens iedere 4 maanden vervangen worden in geval van niet intensief gebruik van de wasemkap. Het kan NIET gewassen of opnieuw gebruikt worden. Plaats het koolstoffilter op het beschermrooster van het motorwiel, draai dan de centrale handgreep P van het filter met de klok mee (Fig. 9).

Om het weer te demonteren de centrale handgreep P van het filter tegen de klok in draaien.

### Vervanging lampjes - afb. 10

Controleer eerst of de lampjes koud zijn.

De lamphouder bereiken:

verwijder de lamphouder door middel van een kleine rechte schroevendraaier of een gelijksoortig voorwerp.

Vervang het beschadigde lampje.

Gebruik alleen lampjes van max. 40W (E14).

Sluit de lamphouder weer af (klik-verbinding).

**Als de verlichting niet werkt, controleer dan of de lampjes goed op hun plaats zitten alvorens de assistentiedienst te bellen.**

## Waarschuwing

De afzuigkap nooit gebruiken als het rooster niet goed gemonteerd is! De gezogen lucht mag niet afgevoerd worden in een leiding die gebruikt wordt voor de afvoer van rook van apparaten met een andere voeding als de elektrische energiebron. Altijd voor een goede ventilatie van de ruimte zorgen als de afzuigkap en de apparaten met andere energiebron gebruikt worden. Het is streng verboden met open vlammen onder de afzuigkap te koken. Het gebruik van open vlammen is schadelijk voor de filters en kan brand veroorzaken, daarom moet het in ieder geval vermeden worden. Het frituren moet geschieden met voortdurende controle om te voorkomen dat verhit vet in brand raakt. Wat betreft technische en veiligheidsmaatregelen voor de rookafvoer zich strikt houden aan de regelingen voorzien door de plaatselijke bevoegde autoriteiten.

Raadpleeg ook de tekeningen uit de eerste bladzijden met de alfabetische verwijzingen uit de toelichtende tekst.

**Zich strikt aan de aanwijzingen uit deze tekst houden.** Iedere aansprakelijkheid voor eventuele schade of brand aan het apparaat veroorzaakt door het niet in acht nemen van de aanwijzingen in deze handleiding weergegeven wordt afgewezen.

## Installazione

La cappa deve avere una distanza minima dal piano cottura di 65 cm in caso di cucine elettriche e di 70 cm in caso di cucine a gas o miste.

La cappa è fornita di una uscita d'aria superiore **B** (Fig. 2) per lo scarico dei fumi verso l'esterno (**Versione aspirante**-tubo di scarico e fascette di fissaggio non fornite).

Nel caso non sia possibile scaricare i fumi e vapori della cottura verso l'esterno, si può utilizzare la cappa in **versione filtrante** montando un filtro ai carboni attivi (nel caso di modello con due motori di aspirazione sono necessari due filtri ai carboni attivi), sull'anello di connessione **C** (Fig. 7) va montato un tubo di scarico per l'espulsione dei fumi sul soffitto del pensile (tubo di scarico e fascette di fissaggio non fornite). I modelli senza motore di aspirazione funzionano solo in versione aspirante e debbono essere collegati ad una unità periferica di aspirazione (non fornita).

### Informazioni preliminari per l'installazione della cappa:

Scollegare la cappa agendo sul quadro generale domestico nelle fasi del collegamento elettrico.

1. Fissare 2 staffe **D** (Fig. 1) al pannello laterale del pensile (una per lato) con 2 viti per ogni staffa (allineare la staffa al bordo inferiore).  
Mettere la staffa a battuta con il bordo posteriore del pensile, tenendo presente che il bordo posteriore della staffa corrisponde al lato posteriore della cappa;  
Eseguire un foro sul soffitto del pensile per il passaggio del tubo di scarico e del cavo di alimentazione elettrica
2. Fissare 2 staffe **E** (Fig. 2) ai lati della cappa (una per lato).
  - a. estrarre il cassetto estraibile;
  - b. togliere il/i filtro/i grassi;
  - c. fissare dall'interno della cappa le staffe con due viti **P** per staffa, fissarle il più possibile verso l'alto (lato uscita aria) e poi serrare le viti.
3. Fissare con due viti, dall'interno della cappa, la maschera estetica **Q** (se fornita - Fig. 3 - le linguette **L** presenti sul corpo della cappa servono da ulteriore fissaggio della maschera e debbono risultare visibili a maschera montata).
4. Inserire la cappa nel pensile, facendo attenzione a posizionare la staffa della cappa **E** sopra la staffa del pensile **D** (Fig. 4).  
Far passare il cavo elettrico attraverso il foro eseguito allo scopo.
5. Bloccare la cappa con due viti sulla parte frontale (Fig. 4 - una per lato).
6. Eseguire la connessione elettrica alla rete domestica, la rete elettrica dovrà essere alimentata solo ad installazione ultimata.
7. Se la cappa non dovesse combaciare perfettamente con il bordo inferiore del pensile, regolare l'assetto allentando le viti **P** delle staffe **E** montate sulla cappa (Fig. 2), sarà perciò possibile regolare il perfetto accoppiamento tra cappa e pensile, dopodichè riavvitare le viti.

8. Regolare la corsa del cassetto estraibile in funzione della profondità del pensile agendo sulle due battute **F** (Fig. 5). In questo modo è possibile mettere il frontale a filo con il pensile stesso (Fig. 5).
  - a. Allentare le viti delle battute **F**;
  - b. Spostare le battute verso dietro o verso avanti in base alla necessità.
  - c. serrare le viti delle battute.
9. Installare sull'anello di connessione **C** fornito a corredo un tubo di scarico, preferibilmente di diametro equivalente a quello dell'anello di connessione (Fig. 6). il tubo di scarico deve essere sufficientemente lungo da raggiungere l'esterno (Versione aspirante) o il soffitto del pensile (versione filtrante).
10. Fissare l'anello di connessione **C** (fissaggio a scatto), all'uscita d'aria superiore della cappa.  
Per facilitare l'installazione, l'anello è fornito di un indice **G** che deve corrispondere alla apposita guida **H** ricavata sul l'uscita d'aria superiore.
11. Completare l'installazione del tubo di scarico.
12. Reinstallare i filtri grassi, collegare la cappa alla rete elettrica e controllare il perfetto funzionamento.

## Collegamento elettrico

La tensione di rete deve corrispondere alla tensione riportata sull'etichetta caratteristiche situate all'interno della cappa. Se provvisto di spina allacciare la cappa ad una presa conforme alle norme vigenti posta in zona accessibile. Se sprovvisto di spina (collegamento diretto alla rete) applicare un interruttore bipolare a norme con una distanza dei contatti in apertura non inferiore a 3mm (accessibile).

Consultare anche i disegni nelle prime pagine con i riferimenti alfabetici riportati nel testo esplicativo.

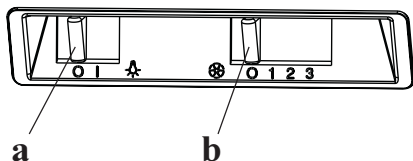
Attenersi strettamente alle istruzioni riportate in questo manuale. Si declina ogni responsabilità per eventuali inconvenienti, danni o incendi provocati all'apparecchio derivati dall'inosservanza delle istruzioni riportate in questo manuale.

## Descrizione della cappa - Fig. 7

- 1 Pannello di controllo
- 2 Filtro antigrasso
- 3 Maniglia di sgancio del filtro antigrasso
- 4 Illuminazione
- 5 Schermo vapori (estraibile)
- 6 Maschera estetica
- 7 Pensile (non fornito, disegno esplicativo della tipologia di installazione)

## Funzionamento - Modello con Pulsantiera

### Descrizione pannello di controllo e funzionamento della cappa



a.tasto ON/OFF luci

b.tasto OFF/ON aspirazione e selezione potenza

Usare la potenza di aspirazione maggiore in caso di particolare concentrazione di vapori di cucina. Consigliamo di accendere l'aspirazione 5 minuti prima di iniziare a cucinare e di lasciarla in funzione a cottura terminata per altri 15 minuti circa.

## Manutenzione

**Prima di qualsiasi lavoro di manutenzione scollegare la cappa dalla corrente.**

### Pulizia

La cappa va frequentemente pulita, sia internamente che esternamente. Per la pulizia usare un panno inumidito con alcool denaturato o detersivi liquidi neutri. Evitare l'uso di prodotti contenenti abrasivi.

### Attenzione:

L'inosservanza delle norme di pulizia della cappa e della sostituzione e pulizia dei filtri comporta rischi di incendi. Si raccomanda quindi di attenersi alle istruzioni suggerite.

### Filtro antigrasso

Deve essere pulito una volta al mese, con detersivi non aggressivi, manualmente oppure in lavastoviglie a basse temperature ed a ciclo breve.

Con il lavaggio in lavastoviglie il filtro antigrasso metallico può scolorirsi ma le sue caratteristiche di filtraggio non cambiano assolutamente.

Per smontare il filtro grassi tirare la maniglia di sgancio a molla (f) verso il lato opposto della cappa ed estrarre il filtro - (Fig. 8).

### Filtro al carbone (solo per versione filtrante)

*Trattiene gli odori sgradevoli derivanti dalla cottura.*

Sono necessari due filtri al carbone per cappa con due motori ed 1 filtro al carbone per cappa con un motore

Il filtro al carbone deve essere sostituito ogni 4 mesi in caso di utilizzo non intensivo della cappa, o più frequentemente. NON può essere lavato o rigenerato

Applicare il filtro al carbone a copertura della griglia di protezione della girante del motore, dopodiché girare la maniglia centrale P del filtro in senso orario (Fig. 9).

Per lo smontaggio girare la maniglia centrale P del filtro filtro in senso antiorario.

### Sostituzione lampade - Fig. 10

Prima controllare che la lampade siano ben fredde.

Accedere al vano lampada :

estrarre la plafoniera facendo leva con un piccolo giravite a taglio o simile utensile.

Sostituire la lampada danneggiata.

Utilizzare solo lampade ad oliva da 40W max (E14).

Richiudere la plafoniera (fissaggio a scatto).

**Se l'illuminazione non dovesse funzionare, controllate il corretto inserimento delle lampade nella sede prima di chiamare l'assistenza tecnica.**

## Avvertenze

Mai utilizzare la cappa senza griglia correttamente montata! L'aria aspirata non deve essere convogliata in un condotto usato per lo scarico dei fumi di apparecchi alimentati con energia diversa da quella elettrica. Deve essere sempre prevista un'adeguata areazione del locale quando una cappa e apparecchi alimentati con energia diversa da quella elettrica vengono usati contemporaneamente. E' severamente vietato fare cibi alla fiamma sotto la cappa. L'impiego di fiamma libera è dannoso ai filtri e può dar luogo ad incendi, pertanto deve essere evitato in ogni caso. La frittura deve essere fatta sotto controllo onde evitare che l'olio surriscaldato prenda fuoco. Per le misure tecniche e di sicurezza da adottare per lo scarico dei fumi attenersi strettamente a quanto previsto dai regolamenti delle autorità locali competenti.

## Instalação

A coifa deve ficar a uma distância mínima do plano de cozimento de 65 cm, no caso de cozinhas elétricas e de 70 cm, no caso de cozinhas a gás ou mistas.

O exaustor é fornecido com uma saída de ar superior **B** (Fig. 2) para a descarga da fumaça ao exterior (**Versão aspirante-tubo** de descarga e braçadeiras de fixação não fornecidos). Se não for possível descarregar a fumaça e os vapores de cozedura para o exterior, o exaustor poderá ser utilizado na **versão filtrante**, desde que se monte um filtro de carvão activo e (no caso de modelo com dois motores de aspiração são necessários dois filtros de carvão activo), no anel de conexão **C** (Fig. 7) deve ser montado um tubo de descarga para a expulsão dos fumos no tecto do pênstil (tubo de descarga e abraçadeiras de fixação não fazem parte do fornecimento).

Os modelos sem motor de aspiração funcionam exclusivamente na versão aspirante e devem ser ligados a uma unidade periférica de aspiração (não fornecida).

### Informações preliminares para a instalação do exaustor:

Isole o exaustor da alimentação eléctrica: para o efeito, desligue as fases no quadro geral doméstico da instalação eléctrica.

- Fixar 2 suportes **D** (Fig. 1) ao painel lateral do pênstil (um de cada lado) com 2 parafusos para cada suporte (alinhar o suporte à borda inferior). Encostar o suporte à borda traseira do pênstil levando em conta que a borda traseira do suporte corresponde ao lado de trás da coifa; Executar um furo no tecto do pênstil para a passagem do tubo de descarga e do cabo de alimentação eléctrica.
- Fixar 2 suportes **E** (Fig. 2) nos lados da coifa (um de cada lado).
  - extrair a gaveta extraível;
  - tirar o(s) filtro(s) de gorduras;
  - fixar os suportes, pelo lado interno da coifa, utilizando dois parafusos **P** por suporte, fixá-los o mais alto possível (lado saída ar) e, em seguida, apertar os parafusos.
- Fixar a máscara estética **Q** (se fornecida - Fig. 3 – as linguetas **L** presentes no corpo da coifa servem para uma fixação adicional da máscara e devem resultar visíveis após a montagem da máscara) com dois parafusos, pelo lado interno da coifa e, enfim, fixar o distanciador **M** (se fornecido – Fig. 4) com três Clipes, pelo lado externo da coifa.
- Inserir a coifa no pênstil, prestando atenção para posicionar o suporte da coifa **E** sobre o suporte do pênstil **D** (Fig. 4). Passar o cabo eléctrico através do furo executado para este fim
- Bloquear a coifa com dois parafusos na parte frontal (Fig. 4 – um de cada lado).

- Executar a conexão eléctrica à rede doméstica; a rede eléctrica deverá ser alimentada somente após o término da instalação.
- Se a coifa não se ajustar perfeitamente com a borda inferior do pênstil, regular a montagem soltando os parafusos **P** dos suportes **E** montados na coifa (Fig. 2), assim será possível regular o perfeito acoplamento entre a coifa e o pênstil, em seguida apertar novamente os parafusos.
- Regular o curso da gaveta extraível em função da profundidade do pênstil agindo nos dois encostos **F** (Fig. 5).  
Desse modo é possível colocar a peça frontal alinhada com o próprio pênstil (Fig. 5).
  - Solta os parafusos **F** dos encostos;
  - Deslocar os encostos para trás ou para frente com base na necessidade.
  - Apertar os parafusos dos encostos.
- Instalar um tubo de descarga no anel de conexão **C** fornecido em dotação, de preferência com diâmetro equivalente àquele do anel de conexão (Fig. 6). O tubo de descarga deve ter um comprimento suficiente para alcançar o lado externo (versão aspirante) ou o tecto do pênstil (versão filtrante).
- Fixar o anel de conexão **C** (fixação por engate), na saída do ar superior da coifa. Para facilitar a instalação, o anel é fornecido com um índice **G** que deve corresponder à respectiva guia **H** obtida na saída de ar superior.
- Completar a instalação do tubo de descarga.
- Reinstalar os filtros de gorduras, conectar a coifa à rede eléctrica e controlar o perfeito funcionamento do conjunto.

## Conexão eléctrica

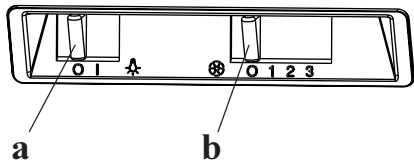
A tensão de rede deve corresponder à tensão indicada na etiqueta de características situada na parte interna da coifa. Se completo de plug conectar a coifa a uma tomada, conforme as normas vigentes, posta em zona acessível. Se não completo de plug (conexão direta à rede) aplicar um interruptor bipolar conforme normas com uma distância entre contactos em abertura não inferior a 3mm (acessível).

Consultar também os desenhos nas primeiras páginas com as referências alfabéticas indicadas no texto explicativo.

**Ater-se especificamente às instruções indicadas neste manual.** Declina-se qualquer responsabilidade por eventuais inconvenientes, danos ou incêndios provocados ao aparelho, derivantes da inobservância das instruções indicadas neste manual.

**Descrição do exaustor – Fig. 7**

- 1 Painel de controlo
- 2 Filtro antigordura
- 3 Puxador para libertar o filtro antigordura
- 4 Iluminação
- 5 Anteparo vapores (extraível)
- 6 Máscara estética
- 7 Pênsil (não é fornecido, desenho explicativo da tipologia de instalação)

**Funcionamento****Descrição do painel de controlo e funcionamento do exaustor**

- a. botão ON/OFF luzes  
b. botão OFF/ON aspiração e seleção da potência

Usar a potência de aspiração no caso de uma maior concentração de vapores de cozimento. Aconselhamos ligar a aspiração 5 minutos antes de iniciar a cozinhar e de deixá-la em funcionamento por aproximadamente 15 minutos após o término do cozimento.

**Manutenção**

Antes de qualquer trabalho de manutenção desconectar a coifa da rede elétrica.

**Limpeza**

A coifa deve ser limpa frequentemente, interna e externamente.

Para a limpeza utilizar um pano umedecido em álcool desnatado ou detergentes líquidos neutros. Evitar o uso de produtos que contenham substâncias abrasivas.

**Atenção**

A inobservância das normas de limpeza da coifa e da substituição e limpeza dos filtros comporta riscos de incêndio. Recomendamos seguir atentamente as instruções e os avisos.

**Filtro antigordura**

Deve ser limpo uma vez por mês com detergentes não agressivos, manualmente ou em máquina de lavar louça a baixas temperaturas e com ciclo breve.

Apesar do filtro metálico para a gordura poder perder cor com as lavagens na máquina da louça, as suas características de filtração não se alteram.

Para desmontar o filtro antigordura puxe o puxador de libertação com mola (f) para o lado oposto da coifa e extraia o filtro - (Fig. 8).

**Filtro de carvão activo (só para a versão filtrante)**

Retém os odores desagradáveis produzidos durante a cozedura.

São necessários dois filtros de carvão activo por coifa com dois motores e 1 filtro de carvão activo por coifa com um motor. O filtro de carvão activo deve ser substituído cada 4 meses em caso de utilização não intensiva da coifa, ou mais frequentemente. NÃO pode ser lavado ou regenerado. Aplicar o filtro de carvão activo como cobertura da grelha de protecção do rotor do motor, em seguida girar a alça central P do filtro em sentido horário (Fig. 9). Para a desmontagem girar a alça central P do filtro em sentido anti-horário.

**Substituição das lâmpadas - Fig. 10**

Controlar, primeiramente, que as lâmpadas estejam completamente frias.

Acessar o vão da lâmpada:

Extrair o porta lâmpada fazendo alavanca com uma chave de fendas ou ferramenta similar.

Substituir a lâmpada danificada.

Utilizar somente lâmpadas em forma de gota com no máximo 40W (E14).

Fechar novamente o porta lâmpada (fixação por engate).

**Se a iluminação não funcionar, verifique se as lâmpadas foram correctamente instaladas na sua sede antes de chamar a assistência técnica.**

**Advertências**

Nunca utilizar a coifa sem a grelha corretamente montada! O ar aspirado não deve ser transportado em um duto usado para a descarga de fumos de aparelhos alimentados por energia que não seja elétrica. Deve ser sempre prevista uma aeração do local quando uma coifa e aparelhos alimentados com energia diferente da elétrica são usados contemporaneamente. É severamente proibido cozinhar alimentos diretamente na chama sob a coifa. O emprego da chama livre é danoso aos filtros e pode ocasionar incêndios, portanto deve ser sempre evitado. A fritura deve ser feita sob controle de maneira a evitar que o óleo supraaquecido se incendeie. Para as medidas técnicas e de segurança a serem adotadas para a descarga dos fumos ater-se a quanto previsto pelos regulamentos das autoridades competentes locais.

Consultar também os desenhos nas primeiras páginas com as referências alfabéticas indicadas no texto explicativo.

**Ater-se especificamente às instruções indicadas neste manual.** Declina-se qualquer responsabilidade por eventuais inconvenientes, danos ou incêndios provocados ao aparelho, derivantes da inobservância das instruções indicadas neste manual.





