

Sauter

Nous cuisinons si bien ensemble

GUIDE D'INSTALLATION ET D'UTILISATION

Hotte décor








Sauter

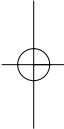
Chère Cliente, Cher Client,

Vous venez d'acquérir une hotte SAUTER et nous vous en remercions.

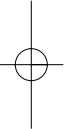
C'est pour vous que nous avons conçu cette nouvelle génération d'appareils pour vous permettre jour après jour d'exercer sans retenue vos talents de chef et votre créativité, pour vous faire plaisir et faire plaisir à vos amis et votre famille.

Votre nouvelle hotte SAUTER s'intégrera harmonieusement dans votre cuisine et alliera parfaitement facilité d'utilisation et performances d'aspiration.

Vous trouverez également dans la gamme des produits SAUTER, un vaste choix de fours, de fours à micro-ondes, de tables de cuisson, de lave-vaisselle, et de réfrigérateurs intégrables, que vous pourrez coordonner à votre nouvelle hotte SAUTER.



Bien entendu, dans un souci permanent de satisfaire le mieux possible vos exigences vis à vis de nos produits, notre service consommateurs est à votre disposition et à votre écoute pour répondre à toutes vos questions ou suggestions (coordonnées à la fin de ce livret).



Et connectez-vous aussi sur notre site www.sauter-electromenager.com où vous trouverez nos dernières innovations ainsi que des informations utiles et complémentaires.

SAUTER
Nous cuisinons si bien Ensemble

Dans le souci d'une amélioration constante de nos produits, nous nous réservons le droit d'apporter à leurs caractéristiques techniques, fonctionnelles ou esthétiques toutes modifications liées à leur évolution.

 Important : Avant de mettre votre appareil en route, veuillez lire attentivement ce guide d'installation et d'utilisation afin de vous familiariser plus rapidement avec son fonctionnement.

www.sauter-electromenager.com

SOMMAIRE

1 / A L'ATTENTION DE L'UTILISATEUR	
• Consignes de sécurité _____	04
• Respect de l'environnement _____	05
• Description de votre appareil _____	06
2 / INSTALLATION DE VOTRE APPAREIL	
• Utilisation en version évacuation _____	07
• Utilisation en version recyclage _____	07
• Raccordement électrique _____	08
• Montage de la hotte _____	09
• Montage de la cheminée	
◦ Evacuation extérieure _____	10
◦ Recyclage _____	11
3 / UTILISATION DE VOTRE APPAREIL	
• Description des commandes _____	12
4 / ENTRETIEN ET NETTOYAGE DE VOTRE APPAREIL	
• Nettoyage des filtres cassettes _____	13
• Changement du filtre charbon _____	13
• Nettoyage de la surface extérieure _____	14
• Changement de la lampe _____	14
• Entretenir votre appareil _____	15
5 / ANOMALIES DE FONCTIONNEMENT _____	16
6 / SERVICE APRES-VENTE	
• Interventions _____	17
• Relations consommateurs _____	17

1 / A L'ATTENTION DE L'UTILISATEUR

⚠ Important
Conservez cette notice d'utilisation avec votre appareil. Si l'appareil devait être vendu ou cédé à une autre personne, assurez-vous que la notice d'utilisation l'accompagne. Merci de prendre connaissance de ces conseils avant d'installer et d'utiliser votre appareil. Ils ont été rédigés pour votre sécurité et celle d'autrui.

• CONSIGNES DE SÉCURITÉ

- Cet appareil a été conçu pour être utilisé par des particuliers dans leur lieu d'habitation.
- Cet appareil doit être utilisé par des adultes. Veillez à ce que les enfants n'y touchent pas et ne l'utilisent pas comme un jouet. Assurez-vous qu'ils ne manipulent pas les commandes de l'appareil.
- A la réception de l'appareil, déballez-le ou faites le déballer immédiatement. Vérifiez son aspect général. Faites les éventuelles réserves par écrit sur le bon de livraison dont vous gardez un exemplaire.
- Votre appareil est destiné à un usage domestique normal. Ne l'utilisez pas à des fins commerciales ou industrielles ou pour d'autres buts que celui pour lequel il a été conçu.
- Ne modifiez pas ou n'essayez pas de modifier les caractéristiques de cet appareil. Cela représenterait un danger pour vous.
- Les réparations doivent être exclusivement effectuées par un spécialiste agréé.
- Débranchez toujours la hotte avant de procéder à son nettoyage ou à son entretien.
- Aérez convenablement la pièce en cas de fonctionnement simultané de la hotte et d'autres appareils alimentés par une source d'énergie différente de l'énergie électrique. Ceci afin que la hotte n'aspire pas les gaz de combustion.
- Il est interdit de flamber des mets ou de faire fonctionner des foyers gaz sans récipients de cuisson, au dessous de la hotte (les flammes aspirées risqueraient de détériorer l'appareil).
- Les fritures effectuées sous l'appareil doivent faire l'objet d'une surveillance constante. Les huiles et graisses portées à très haute température peuvent prendre feu.

- Respectez la fréquence de nettoyage et de remplacement des filtres. L'accumulation de dépôts de graisse risque d'occasionner un incendie.
- Le fonctionnement au dessus d'un foyer à combustible (bois, charbon...) n'est pas autorisé.
- N'utilisez jamais d'appareils à vapeur ou à haute pression pour nettoyer votre appareil (exigences relatives à la sécurité électrique).
- Dans le souci d'une amélioration constante de nos produits, nous nous réservons le droit d'apporter à leurs caractéristiques techniques, fonctionnelles ou esthétiques toutes modifications de leurs caractéristiques liées à l'évolution technique.
- Afin de retrouver aisément à l'avenir les références de votre appareil, nous vous conseillons de les noter en page "Service Après-Vente et Relations Consommateurs". (Cette page vous explique également où les trouver sur votre appareil).

⚠ Attention
Dans le cas d'une cuisine chauffée avec un appareil raccordé à une cheminée (ex : poêle), il faut installer la hotte en version recyclage. Ne pas utiliser la hotte sans les filtres cassettes.
Une ventilation convenable de la pièce doit être prévue lorsqu'une hotte de cuisine est utilisée simultanément avec des appareils utilisant du gaz ou un autre combustible.

1 / A L'ATTENTION DE L'UTILISATEUR

• RESPECT DE L'ENVIRONNEMENT

– Les matériaux d'emballage de cet appareil sont recyclables. Participez à leur recyclage et contribuez ainsi à la protection de l'environnement en les déposant dans les conteneurs municipaux prévus à cet effet.

– Votre appareil contient également de nombreux matériaux recyclables. Il est donc marqué de ce logo afin de vous indiquer que les appareils usagés ne doivent pas être mélangés avec d'autres déchets. Le recyclage des appareils qu'organise votre fabricant sera ainsi réalisé dans les meilleures conditions, conformément à la directive européenne 2002/96/CE sur les déchets d'équipements électriques et électroniques. Adressez vous à votre mairie ou à votre revendeur pour connaître les points de collecte des appareils usagés les plus proches de votre domicile.



– Nous vous remercions pour votre collaboration à la protection de l'environnement.



Attention

L'installation est réservée aux installateurs et techniciens qualifiés.

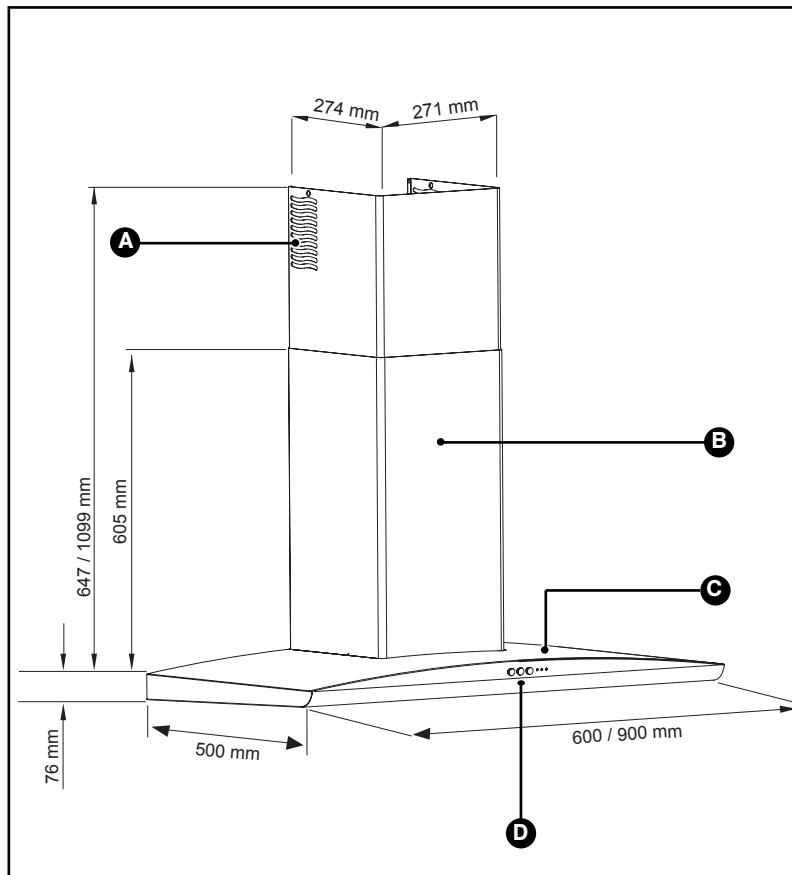


Attention

Avant la première utilisation du filtre cassette, retirez le film de protection.

1 / A L'ATTENTION DE L'UTILISATEUR

• DESCRIPTION DE VOTRE APPAREIL



- | | | | |
|----------|----------|----------|-----------|
| A | Ouïes | C | Enveloppe |
| B | Cheminée | D | Commandes |

2 / INSTALLATION DE VOTRE APPAREIL

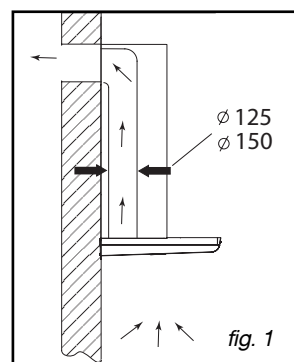
- L'appareil doit être débranché pendant l'installation ou dans l'éventualité d'une intervention.
- Vérifiez que la tension du réseau correspond à la tension mentionnée sur la plaque signalétique située à l'intérieur de la hotte.
- Si l'installation électrique de votre habitation nécessite une modification pour le branchement de votre appareil, faites appel à un électricien qualifié.
- Si la hotte est utilisée en version évacuation, ne raccordez pas l'appareil à un conduit d'évacuation de fumées de combustion (chaudière, cheminée, etc...) ou à une VMC (ventilation mécanique contrôlée).
- Le conduit d'évacuation, quel qu'il soit ne doit pas déboucher dans les combles.
- Installez la hotte à une distance de sécurité d'au moins 70cm d'un plan de cuisson électrique, gaz ou mixte.

• UTILISATION EN VERSION EVACUATION

Vous possédez une sortie vers l'extérieur

(fig. 1)

Votre hotte peut être raccordée sur celle-ci par l'intermédiaire d'une gaine d'évacuation (minimum \varnothing 125 mm, émaillée, en alu, flexible ou en matière ininflammable). Si votre gaine est inférieure à 125 mm de diamètre, **passer obligatoirement en mode recyclage.**



• UTILISATION EN VERSION RECYCLAGE

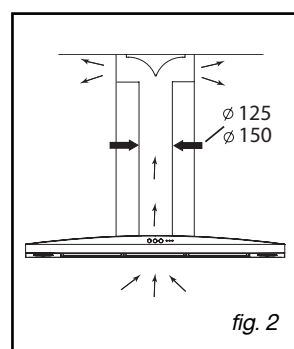
Vous ne possédez pas de sortie vers l'extérieur

(fig. 2)

Tous nos appareils ont la possibilité de fonctionner en mode recyclage.

Dans ce cas, ajoutez un filtre à charbon actif qui retiendra les odeurs.

(voir Chapitre 4: Changement du filtre charbon)



2 / INSTALLATION DE VOTRE APPAREIL

• RACCORDEMENT ELECTRIQUE

Lors de l'installation et des opérations d'entretien, l'appareil doit être débranché du réseau électrique, les fusibles doivent être coupés ou retirés.

Le raccordement électrique est à réaliser avant la mise en place de l'appareil dans le meuble.

Vérifiez que:

- la puissance de l'installation est suffisante,
- les lignes d'alimentation sont en bon état
- le diamètre des fils est conforme aux règles d'installation.



Attention

Cet appareil est livré avec un câble d'alimentation H 05 VVF à 3 conducteurs de 0,75 mm² (neutre, phase et terre). Il doit être branché sur réseau 220-240 V monophasé par l'intermédiaire d'une prise de courant normalisée CEI 60083 qui doit rester accessible après installation, conformément aux règles d'installation.

Notre responsabilité ne saurait être engagée en cas d'accident consécutif à une mise à la terre inexistante ou incorrecte. Le fusible de votre installation doit être de 10 ou 16 A. Si le câble d'alimentation est endommagé, faites appel au service après-vente afin d'éviter un danger.



Attention

Si l'installation électrique de votre habitation nécessite une modification pour le branchement de votre appareil, faites appel à un électricien qualifié.



Attention

Si la hotte présente une quelconque anomalie, débranchez l'appareil ou enlevez le fusible correspondant à la ligne de branchement de l'appareil.

2 / INSTALLATION DE VOTRE APPAREIL

• MONTAGE DE LA HOTTE

⚠ Attention
 L'installation doit être conforme aux règlements en vigueur pour la ventilation des locaux. En France, ces règlements sont indiqués dans le DTU 61.1 du CSTB. En particulier, l'air évacué ne doit pas être envoyé dans un conduit utilisé pour évacuer les fumées d'appareils utilisant du gaz ou autre combustible. L'utilisation de conduits désaffectés ne peut se faire qu'après accord d'un spécialiste compétent.

La distance minimale entre le plan de cuisson et la partie la plus basse de la hotte doit être de 70 cm. Si les instructions de la table de cuisson installée sous la hotte spécifient une distance plus grande que 70 cm, celle-ci doit être prise en compte.

– Tracez un trait horizontal à 70 cm minimum du plan de cuisson (A/fig.1).

– Tracez un trait vertical (B/fig.1) sur le mur, centré par rapport au plan de cuisson et allant du plafond jusqu'en limite du trait horizontal précédent (A).

– Découpez le gabarit de perçage suivant les pointillés indiqués pour obtenir 2 parties, C1 et C2 (fig.1).

– Placez le gabarit C2 (fig. 1) sur le mur en superposant le trait représentant l'axe de la hotte sur le trait vertical B (fig.1) tracé précédemment .

– Placez le gabarit C1 (fig. 1) contre le mur et en butée contre le plafond.

– Percez les 6 trous. Enfoncez les 6 chevilles.

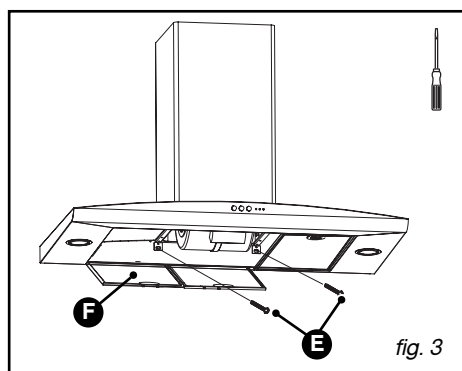
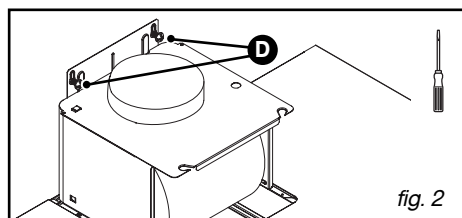
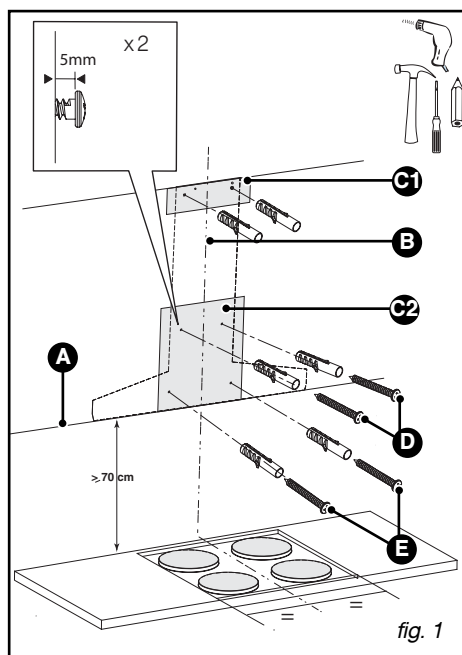
– Vissez les deux vis du haut de la hotte (D/fig.1) en les laissant dépasser de 5 mm.

– Accrochez la hotte aspirante aux deux vis (D/fig. 2).

– Retirez les filtres cassettes (F/fig. 3).

– Vissez les deux vis du bas (E/fig. 3).

🔧 Conseil
 Avant serrage complet des 4 vis D et E, ajustez le niveau de la hotte.



2 / INSTALLATION DE VOTRE APPAREIL

• MONTAGE DE LA CHEMINÉE

• Evacuation extérieure

– Fixez contre le mur, en appui sur le plafond, le support de cheminée métallique avec les deux vis (fig. 1).

– Montez le clapet anti-retour sur la sortie du moteur (fig. 2). Ce clapet anti-retour permet d'obstruer l'entrée d'air venant de l'extérieur.

– Dans le cas d'une gaine diamètre 125 mm, utilisez l'adaptateur fourni (fig. 3).

Si votre gaine extérieure est inférieure à 125 mm, il est obligatoire de raccorder votre hotte en mode recyclage.

– Emboîtez l'extrémité de la gaine sur la sortie moteur (fig.4)

– Préparez votre cheminée télescopique en prenant soin de dissimuler les ouïes (fig. 4). Emboîter les cheminées l'une dans l'autre au maximum.

– Fixez la partie supérieure de la cheminée (B / fig.4) sur le support cheminée métallique (A / fig.4) avec les deux vis (G / fig.4).

– Ajustez la longueur de la cheminée télescopique en descendant la partie inférieure et l'emboîter dans le sommet de la hotte.

- A** Support de cheminée
- B** Cheminée télescopique
- C** Gaine
- D** Adaptateur
- E** Clapet anti-retour
- F** Sortie moteur
- G** Vis de maintien de la cheminée

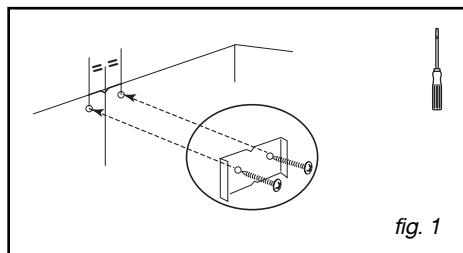


fig. 1

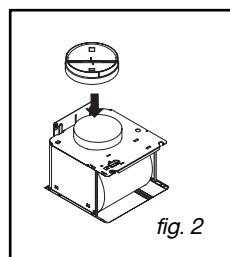


fig. 2

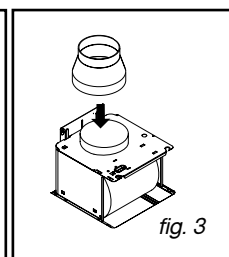


fig. 3

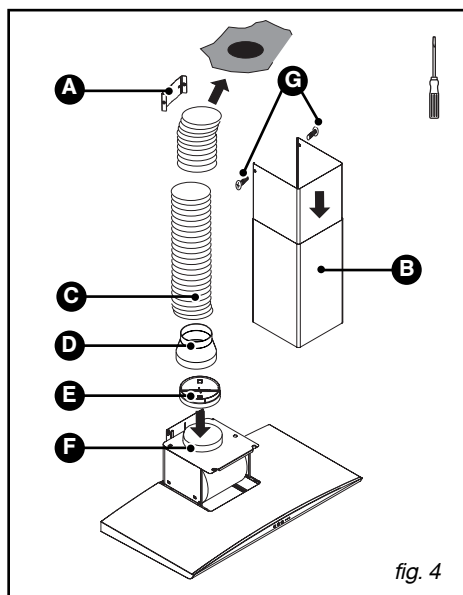


fig. 4

2 / INSTALLATION DE VOTRE APPAREIL

• Recyclage

- Retirez le clapet anti-retour (fig. 1).
- Fixez contre le mur, en appui sur le plafond, le déflecteur plastique de fumée avec les deux vis (fig. 2). Prendre soin de centrer le déflecteur par rapport au trait vertical tracé sur le mur (fig. 2).
- Emboîtez une extrémité de la gaine sur le déflecteur et l'autre extrémité sur la sortie moteur (fig.3)
- Préparez votre cheminée en prenant soin de placer les ouïes vers le haut de manière qu'elles soient visibles (B /fig. 3).
- Fixez la partie supérieure de la cheminée (C / fig.3) sur le déflecteur de fumée (A / fig.3) avec les deux vis (F / fig.3).
- Ajustez la longueur de la cheminée télescopique en descendant la partie inférieure et l'emboîter dans le sommet de la hotte.

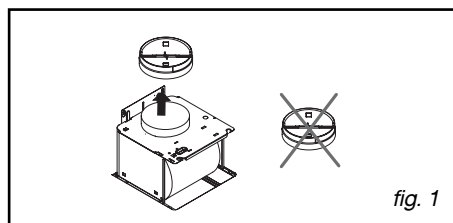


fig. 1

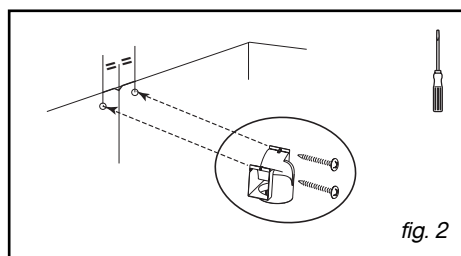


fig. 2

- A** Déflecteur de fumée
- B** Ouïes
- C** Cheminée télescopique
- D** Gaine
- E** Support moteur
- F** Vis de maintien de la cheminée



Conseil

Pour une utilisation optimale de votre appareil, nous vous conseillons le raccordement à une gaine diamètre 150 mm (non livrée). Limiter au maximum le nombre de coude et la longueur de la gaine. Dans le cas où la hotte fonctionne en évacuation extérieure, il convient d'assurer une arrivée d'air frais suffisante pour éviter de mettre la pièce en dépression.

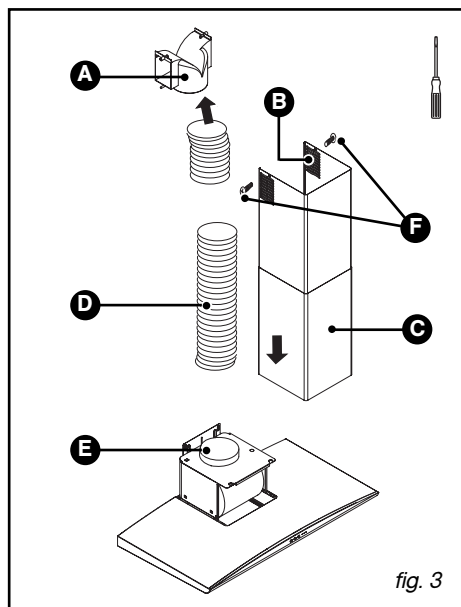
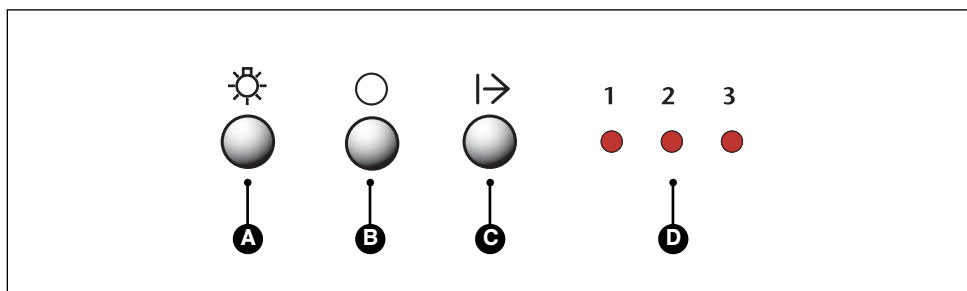


fig. 3

3 / UTILISATION DE VOTRE APPAREIL

• DESCRIPTION DES COMMANDES

• Modèle électronique 3 vitesses



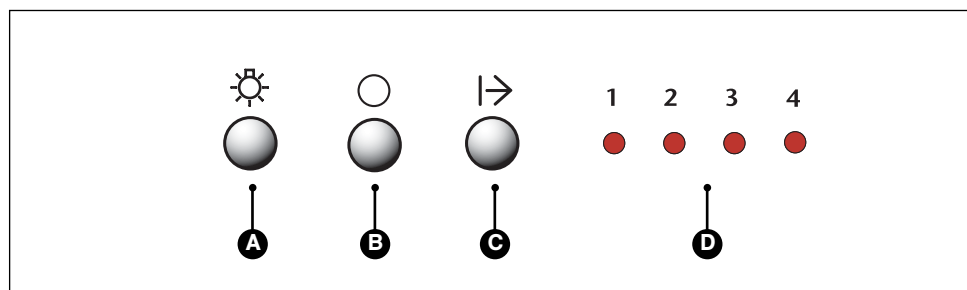
A Éclairage

C Mise en route / Sélecteur de vitesse

B Arrêt

D Témoins lumineux des vitesses de 1 à 3

• Modèle électronique 4 vitesses



A Éclairage

C Mise en route / Sélecteur de vitesse

B Arrêt

D Témoins lumineux des vitesses de 1 à 4



Conseil

Ce guide d'installation et d'utilisation est valable pour plusieurs modèles. De légères différences de détails et d'équipements peuvent apparaître entre votre appareil et les descriptions présentées.

4 / ENTRETIEN ET NETTOYAGE DE VOTRE APPAREIL

⚠ Attention
Débranchez l'appareil avant de procéder à l'entretien et au nettoyage de l'appareil. Un entretien régulier de votre appareil est une garantie de bon fonctionnement, de bon rendement et de durabilité.

⚠ Attention
Le non-respect des instructions de nettoyage de l'appareil et des filtres peut occasionner des incendies. Veuillez respecter strictement les consignes d'entretien.

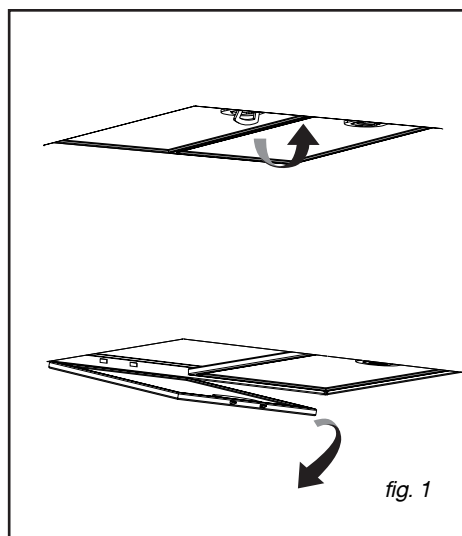
• NETTOYAGE DES FILTRES CASSETTES

Ils doivent être nettoyés toutes les 30 heures d'utilisation environ ou une fois par mois minimum. Ce nettoyage peut être effectué dans votre lave-vaisselle en position verticale.

Utilisez une brosse, de l'eau chaude et un détergent doux. Rincez-les et séchez-les soigneusement avant de les remettre en place.

• Démontage du filtre cassette (fig. 1)

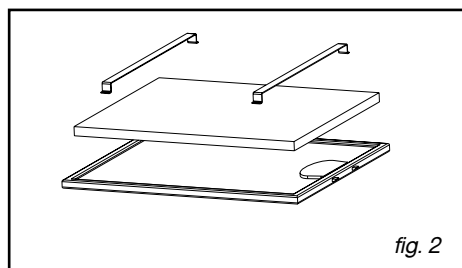
- Pivotez la poignée intégrée du filtre cassette.
- Basculez le filtre cassette vers le bas.



• CHANGEMENT DU FILTRE CHARBON

Remplacez-le toutes les 120 heures d'utilisation environ.

- Retirez les filtres cassettes (fig. 2).
- Placez le filtre charbon sur le filtre cassette côté intérieur de la hotte.
- Emboîtez les 2 tringles de maintien de chaque côté du filtre cassette.
- Faites cette opération sur tous les filtres cassettes.



4 / ENTRETIEN ET NETTOYAGE DE VOTRE APPAREIL

• NETTOYAGE DE LA SURFACE EXTERIEURE

Pour nettoyer l'extérieure de votre hotte utilisez de l'eau savonneuse, mais n'utilisez pas de crèmes à récurer, ni d'éponge grattoir.

• CHANGEMENT DE LAMPE

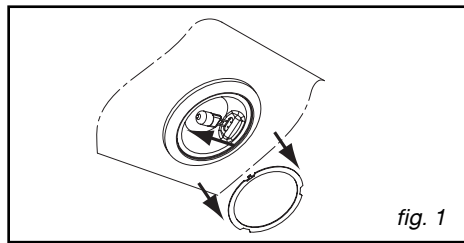


Attention

Avant toute intervention, la hotte doit être mise hors tension, soit en retirant la prise, soit en actionnant le disjoncteur.

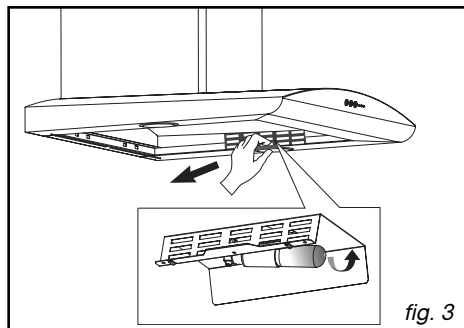
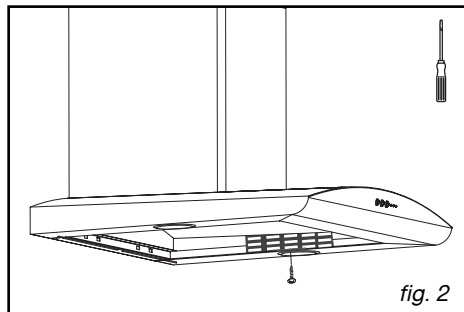
Modèle avec lampe halogène

- Retirez le hublot (fig. 1).
- Changez la lampe halogène G4-20W-12V.
- Remplacez l'ensemble en effectuant les opérations en sens inverse.



Modèle avec ampoule type E14 - 40W

- Dévissez la vis maintenant le support de lampe (fig.2).
- Tirez horizontalement ce support.
- Dévissez puis changez l'ampoule (détail fig.3).
- Remplacez le support puis revissez la vis.



4 / ENTRETIEN ET NETTOYAGE DE VOTRE APPAREIL



Attention

Avant toute intervention, la hotte doit être mise hors tension, soit en retirant la prise, soit en actionnant le disjoncteur.

• ENTRETENIR VOTRE APPAREIL

ENTRETIEN...	COMMENT PROCEDER ?	PRODUITS/ACCESSOIRES A UTILISER
Enveloppe et accessoires	N'utilisez jamais de tampons métalliques, de produits abrasifs ou de brosses trop dures.	Pour nettoyer la carrosserie et le hublot d'éclairage, utilisez exclusivement des nettoyants ménagers du commerce dilués dans de l'eau, puis rincez à l'eau claire et essuyez avec un chiffon doux.
Filtre cassette	Ce filtre retient les vapeurs grasses et les poussières. Il est l'élément assurant une part importante de l'efficacité de votre hotte. Dans le cas de taches persistantes, utilisez une crème non abrasive, puis rincez à l'eau claire.	Avec un nettoyant ménager du commerce, puis rincez abondamment et séchez. Ce nettoyage peut être effectué dans votre lave-vaisselle en position verticale (ne pas mettre en contact avec de la vaisselle sale ou des couverts en argent).
Filtre charbon actif	Ce filtre retient les odeurs et doit être changé au moins tous les ans en fonction de votre utilisation. Commandez ces filtres chez votre revendeur (sous la référence indiquée sur la plaque signalétique située à l'intérieur de la hotte) et notez la date de changement.	

Pour préserver votre appareil, nous vous recommandons d'utiliser les produits d'entretien Clearit.



***L'expertise des professionnels
au service des particuliers***

Clearit vous propose des produits professionnels et des solutions adaptées pour l'entretien quotidien de vos appareils électroménagers et de vos cuisines.

Vous les trouverez en vente chez votre revendeur habituel, ainsi que toute une ligne de produits accessoires et consommables.

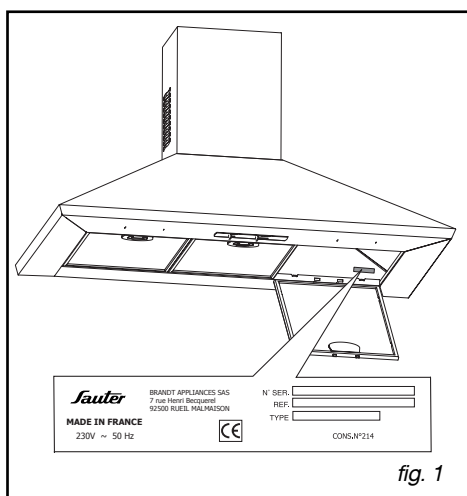
5 / ANOMALIES DE FONCTIONNEMENT

SYMPTOMES	SOLUTIONS
La hotte ne fonctionne pas...	Vérifiez que: <ul style="list-style-type: none">• il n'y a pas de coupure de courant.• une vitesse a été effectivement sélectionnée.
La hotte a un rendement insuffisant...	Vérifiez que: <ul style="list-style-type: none">• la vitesse moteur sélectionnée est suffisante pour la quantité de fumée et de vapeur dégagée.• la cuisine est suffisamment aérée pour permettre une prise d'air.• le filtre à charbon n'est pas usagé (hotte en version recyclage)
La hotte s'est arrêtée au cours du fonctionnement	Vérifiez que: <ul style="list-style-type: none">• il n'y a pas de coupure de courant.• le dispositif à coupure omnipolaire ne s'est pas enclenché.

6 / SERVICE APRES-VENTE

• INTERVENTIONS

Les éventuelles interventions sur votre appareil doivent être effectuées par un professionnel qualifié dépositaire de la marque. Lors de votre appel, mentionnez la référence complète de votre appareil (modèle, type, numéro de série). Ces renseignements figurent sur la plaque signalétique (Fig. 1).



PIÈCES D'ORIGINE

Lors d'une intervention d'entretien, demandez l'utilisation exclusive de **pièces détachées certifiées d'origine**.



• RELATIONS CONSOMMATEURS

• Pour en savoir plus sur tous les produits de la marque :

informations, conseils, les points de vente, les spécialistes après-vente.

• Pour communiquer :

nous sommes à l'écoute de toutes vos remarques, suggestions, propositions auxquelles nous vous répondrons personnellement.

> Vous pouvez nous écrire :

Service Consommateurs
SAUTER
BP 9526
95069 CERGY PONTOISE CEDEX

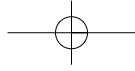
> ou nous téléphoner au :

0892 02 88 05*

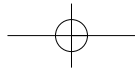
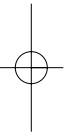
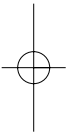
0,34 € TTC / min à partir d'un poste fixe

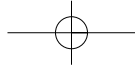
⇒ tarif en vigueur à la date d'impression du document.

* Service fourni par Brandt Customer Services, société par actions simplifiée au capital de 2.5000.000 euros, 5/7 avenue des Béthunes, 95310 Saint Ouen l'Aumône - RCS Pontoise 440 303 303

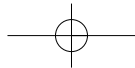
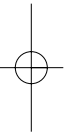
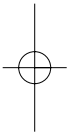


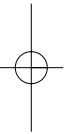
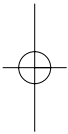
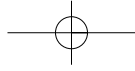
NOTES PERSONNELLES





NOTES PERSONNELLES





9963-6052- 05/05

Brandt Appliances - société par actions simplifiée au capital de 10.000.000 euros RCS Nanterre 440 302 347.

