

<p>本体表示 Body marking Beschriftung Marque du boîtier Marca en el cuerpo Marcatura sul prodotto</p>	Nikon MONARCH
---	---------------



双眼鏡 / BINOCULARS / FERNGLÄSER /
JUMELLES / BINOCULARES / BINOCOLO

モナーク/MONARCH/MONARCH ATB



モナーク/MONARCH

MONARCH ATB

8x36DCF / 10x36DCF / 8x42DCF / 10x42DCF / 12x42DCF
8.5x56DCF / 10x56DCF / 12x56DCF

株式会社 **ニコンビジョン** CSセンター
住所：〒142-0043 東京都品川区二葉1丁目3番25号
Tel：03-3788-7699 Fax：03-3788-7692

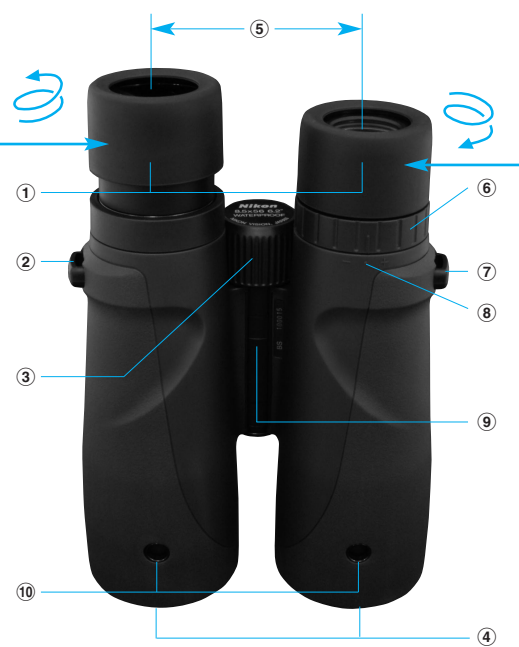
NIKON VISION CO., LTD.
Customer Service Department
3-25, Futaba 1-chome, Shinagawa-ku, Tokyo 142-0043, Japan
Tel: +81-3-3788-7699 Fax: +81-3-3788-7698

Printed in China (139K)/9DE

製品の手引き / Product Guide / Produktführer /
Guide des produits / Guía del producto / Guía del producto

J E G
F S I

裸眼で使用する場合は、
接眼目当てを反時計方向に
一杯まで回してください。
Eyecup is turned
counterclockwise to the fully
extended position (for users
with normal eyesight)
Okularmuschel bis zum
Anschlag herausgedreht (für
Anwender ohne Sehhilfe)
L'ocillon est tourné dans le
sens anti-horaire en position
entièrement sortie (pour les
utilisateurs à vision normale).
Gire el ocular hacia la
izquierda para alargarlo al
máximo (para las personas
con visión normal)
Per portarlo nella posizione
completamente estesa, il
paraocchio viene ruotato in
senso antiorario (per utenti con
una vista normale).



眼鏡を使用する場合は、
接眼目当てを時計方向に
一杯まで回してください。
Eyecup is turned clockwise to
the fully retracted position (for
spectacle wearers)
Okularmuschel bis zum
Anschlag nach unten gedreht
(für Brillenträger)
L'ocillon est tourné dans le
sens horaire en position
entièrement enfoncée (pour les
porteurs de lunettes).
Gire el ocular hacia la derecha
hasta que se retraiga
completamente (para las
personas que utilicen lentes)
Per portarlo nella posizione
completamente ritratta, il
paraocchio viene ruotato in
senso orario (per utenti con gli
occhiali).

構成	識別マーク		
	ø36	ø42	ø56
双眼鏡ボディ	BR	BY	BS
接眼キャップ	EBJ	EBJ	EBN
対物レンズキャップ	OAV	OBV	OBV
ソフトケース	CAV	CAW	CBU
ツリヒモ	SAD	SAD	SAA

12x56DCFには三脚アダプターTRA-3が付属します。

ITEMS SUPPLIED	identification marking		
	ø36	ø42	ø56
Binoculars	BR	BY	BS
Eyepiece lens cap	EBJ	EBJ	EBN
Objective lens caps	OAV	OBV	OBV
Soft case	CAV	CAW	CBU
Neckstrap	SAD	SAD	SAA

Tripod adapter TRA-3 is included with 12x56DCF.

Im Lieferumfang	Kennzeichnung		
	ø36	ø42	ø56
Fernglas	BR	BY	BDS
Okulardeckel	EBJ	EBJ	EBN
Objektiv-linsendeckel	OAV	OBV	OBV
Weichtasche	CAV	CAW	CBU
Halsriemen	SAD	SAD	SAA

Stativadapter TRA-3 gehört zum Lieferumfang von 12x56DCF.

ELEMENTS FOURNIS	Marque d'identification		
	ø36	ø42	ø56
Jumelles	BR	BY	BS
Capuchon d'oculaire	EBJ	EBJ	EBN
Capuchons d'objectif	OAV	OBV	OBV
Étui souple	CAV	CAW	CBU
Bandoulière	SAD	SAD	SAA

L'adaptateur pour trépied TRA-3 est fourni avec les 12x56DCF.

ACCESORIOS SUMINISTRADOS	Marca de identificación		
	ø36	ø42	ø56
Binoculares	BR	BY	BS
Tapa de oculares	EBJ	EBJ	EBN
Tapas de objetivo	OAV	OBV	OBV
Funda blanda	CAV	CAW	CBU
Correa al cuello	SAD	SAD	SAA

Con el 12x56DCF se incluye el adaptador para trípode TRA-3.

ARTICOLI FORNITI	Contrassegno per individuazione		
	ø36	ø42	ø56
Binocolo	BR	BY	BS
Coperchi di oculari	EBJ	EBJ	EBN
Copriobiettivo	OAV	OBV	OBV
Custodia morbida	CAV	CAW	CBU
Tracolla	SAD	SAD	SAA

L'adattatore treppiedi TRA-3 è incluso nel 12x56DCF.

各部のなまえ

- 接眼目当て
- ツリヒモ取り付け部
- ピント合わせリング
- 対物レンズ
- 眼幅
- 視度調整リング
- 指標
- 0 (ゼロ) アダプター位置
- 中心軸
- 対物レンズキャップ取り付け穴 (ø56, ø42)

NOMENCLATURE

- Eyecup
- Neck strap eyelet
- Focusing ring
- Objective lens
- Interpupillary distance
- Diopter ring
- Diopter index
- 0 (zero) diopter position
- Central shaft
- Mount holes for objective lens caps (8x42DCF/10x42DCF/12x42DCF/8.5x56DCF/10x56DCF/12x56DCF)

TEILEBEZEICHNUNG

- Okularmuschel
- Riemenöse
- Fokussiererring
- Objektivlinse
- Augenabstand
- Dioptrien-Einstellung
- Dioptrienindex
- Dioptrien-Nullstellung
- Mittelachse
- Montagebohrungen für Objektivlinsenabdeckungen (8x42DCF/10x42DCF/12x42DCF/8.5x56DCF/10x56DCF/12x56DCF)

NOMENCLATURE

- Ceilleton
- Ceillet pour courroie
- Bague de mise au point
- Lentille de l'objectif
- Distance interpupillaire
- Bague dioptrique
- Index dioptrique
- Position de "0" (zéro) dioptrique
- Axe central
- Orifices de montage pour les bouchons d'objectif (8x42DCF/10x42DCF/12x42DCF/8.5x56DCF/10x56DCF/12x56DCF)

NOMENCLATURA

- Oculars de goma
- Ojo para la correa
- Aro de enfoque
- Lentes de objetivo
- Distancia interpupilar
- Anillo de dioptrías
- Índice de dioptrías
- Posición de cero (0) dioptrías
- Eje pivote
- Orificios de montaje para tapas de objetivo (8x42DCF/10x42DCF/12x42DCF/8.5x56DCF/10x56DCF/12x56DCF)

NOMENCLATURA

- Occhio per tracolla
- Paraocchio
- Anello di messa a fuoco
- Obiettivo
- Distanza interpupillare
- Anello di regolazione diottrica
- Indice di regolazione diottrica
- Posizione di 0 (zero) in regolazione diottrica
- Albero centrale
- Fori di fissaggio dei copriobiettivi (8x42DCF/10x42DCF/12x42DCF/8.5x56DCF/10x56DCF/12x56DCF)

ツリヒモの取り付け方

写真1のように、ツリヒモを取り付けます。ツリヒモがねじれないように注意してください。

観察時の接眼キャップの取り扱い

観察時の接眼キャップの取り扱いには、下記の [1]、[2] 二通りの方法があります。
[1] 接眼キャップを本体から外し、両方のツリヒモにぶら下げて観察する。
[2] 接眼キャップを本体から外した後、右側のツリヒモから接眼キャップを外して、左側のツリヒモにぶら下げた状態で観察する。(写真2)

接眼キャップ右側のツリヒモ取り付け部と対物レンズキャップのツリヒモ取り付け部には、ツリヒモ着脱のための切れ目があります。

- 取り外し方：図3のa-b-cのように、ツリヒモを取り外します。
- 取り付け方：図3のc-b-aのように、ツリヒモを取り付けます。

観察時の対物レンズキャップの取り扱い

組み込み済対物レンズキャップの取り扱い (ø56, ø42)
• キャップは外力などの強い力で外れますので、紛失などにご注意ください。
• 外れたときのキャップの取り付け (写真4 参照)
右側の足を先に穴に入れ、右に押し付けながら左側の足をはめ込んで下さい。足を軸にキャップを回転させて、確実に取り付けられているか、確認してください。

装着済対物レンズキャップの取り扱い (ø36)

観察時、対物レンズキャップの紛失を防止するために、対物レンズキャップをツリヒモに取り付けることが出来ます。(写真2)

Attaching neckstrap

Attach the neckstrap as illustrated (see Fig. 1), paying special attention to avoid twisting the strap.

During observation

Utilizing the eyepiece cap

There are two things you can do with the eyepiece cap as you observe your subject.
1. Remove the eyepiece cap from the eyepieces and allow it to hang from the neckstrap.
2. Remove the eyepiece cap from the eyepieces, then detach the right strap from the cap and allow it to hang from the left neckstrap (Fig. 2).

Detaching the eyepiece cap/objective lens caps from the neckstrap

- To detach the eyepiece cap/objective lens caps, pull the neckstrap through the neckstrap slits (on the right-hand side in the case of the eyepiece cap) (Fig. 3; a-b-c).

Attaching the eyepiece cap/objective lens caps to the neckstrap

- Attach the eyepiece cap/objective lens caps to the neckstrap as shown in Fig. 3; c-b-a. To adjust the length of the straps or loops, pull the neckstrap as shown in Fig. 1.

Utilizing the objective lens caps

Using the built-in objective lens caps (8x42DCF/10x42DCF/12x42DCF/8.5x56DCF/10x56DCF/12x56DCF)
• Caps may become detached due to external pressure or other strong force. Take care to avoid losing them.
• If a cap becomes detached, re-attach as follows (Fig. 4): First, position the right-hand hook on the lens caps tab inside the lip of the mount hole. Next, while squeezing toward the right side, push the left-hand hook on the tab inside the mount hole. Finally, fully push the tab into the hole while twisting. Confirm the caps are properly and securely mounted.

Using the attaching objective lens caps (8x36DCF/10x36DCF)

You may wish to hang the objective lens caps from the neckstrap during observation to avoid losing them. (Fig. 2)

Anbringen des Trageriemens

Bringen Sie den Trageriemen wie gezeigt (Abb. 1) an, ohne dabei den Riemen zu verdrehen.

Während der Beobachtung

Handhaben der Okularabdeckung

Während der Beobachtung können Sie die Okularabdeckung auf zwei Arten handhaben.
1. Entfernen Sie die Okularabdeckung von den Okularen und lassen Sie sie am Trageriemen hängen.
2. Entfernen Sie die Okularabdeckung von den Okularen, trennen Sie die rechte Riemenleiste von der Abdeckung, und lassen Sie sie von der linken Riemenleiste hängen. (Abb. 2)

Trennen der Okularabdeckung/Objektivlinsenabdeckungen vom Trageriemen

- Ziehen Sie den Trageriemen durch die Ösen (im Falle der Okularabdeckung an der rechten Seite). (Abb. 3, a-b-c)

Anbringen der Okularabdeckung/Objektivlinsenabdeckungen am Trageriemen

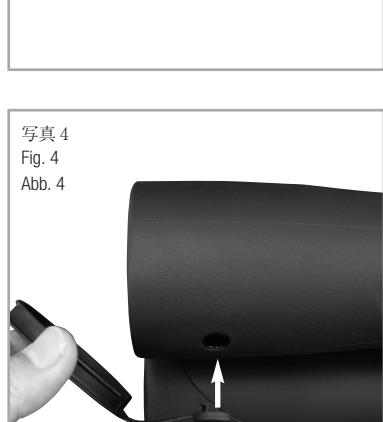
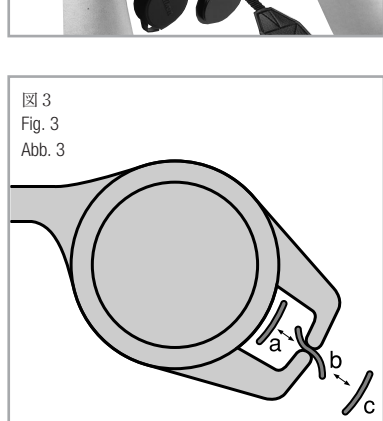
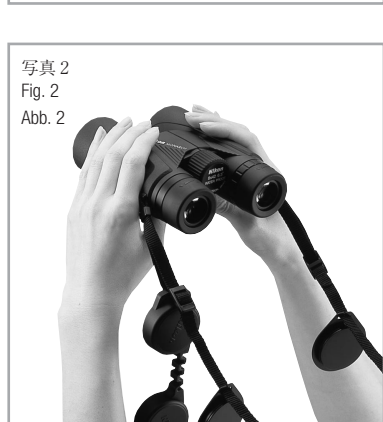
- Bringen Sie Okularabdeckung/Objektivlinsenabdeckungen wie in Abb. 3, c-b-a gezeigt am Trageriemen an. Zum Einstellen der Länge ziehen Sie den Riemen wie in Abb. 1 gezeigt.

Handhaben der Objektivlinsenabdeckungen

Verwendung der integrierten Objektivlinsenabdeckungen (8x42DCF/10x42DCF/12x42DCF/8.5x56DCF/10x56DCF/12x56DCF)
• Die Linsenabdeckungen können sich u. U. aufgrund von äußerem Druck oder der Einwirkung anderer starker Kräfte ablösen. Achten Sie unbedingt darauf, dass sie nicht verloren gehen.
• Abgelöste Linsenabdeckungen sind wie folgt wieder anzubringen (Abb. 4): Positionieren Sie zunächst die rechte Klaue der Linsenabdeckung in der Lippe der Montagebohrung. Drücken Sie dann das Ganze nach rechts und führen Sie dabei gleichzeitig die linke Klaue in die Montagebohrung ein. Zum Schluss drücken Sie die Klaue bis zum Anschlag in die Bohrung und drehen Sie dabei. Stellen Sie sicher, dass die Linsenabdeckungen einwandfrei und sicher angebracht sind.

Verwendung der angebrachten Objektivlinsenabdeckungen (8x36DCF/10x36DCF)

Sie können die Objektivlinsenabdeckungen am Trageriemen hängen lassen, um sie während der Beobachtung nicht zu verlieren. (Abb. 2)



Fixation de la bandoulière

Fixez la bandoulière comme indiqué sur l'illustration (Fig. 1), en prenant garde de ne pas tordre la courroie.

Pendant l'observation

Utilisation des bouchons d'oculaire

Les bouchons d'oculaire peuvent être écartés des deux manières suivantes pendant l'observation des sujets.
1. Retirez les bouchons d'oculaire des oculaires et laissez-les pendre à partir de la bandoulière.
2. Retirez les bouchons d'oculaire des oculaires, détachez la courroie droite du bouchon et laissez-les pendre de la bandoulière gauche (Fig. 2).

Detachment des bouchons d'oculaire/bouchons d'objectif de la bandoulière

- Pour détacher les bouchons d'oculaire/bouchons d'objectif, passez la bandoulière par les fentes pour bandoulière (sur le côté droit dans le cas du bouchon d'oculaire) (Fig. 3; a-b-c).

Refixation des bouchons d'oculaire/bouchons d'objectif à la bandoulière

- Refixez les bouchons d'oculaire/bouchons d'objectif à la bandoulière comme indiqué sur la Fig. 3; c-b-a. Tirez sur la bandoulière comme indiqué sur la Fig. 1 pour ajuster la longueur des courroies ou boucles.

Utilisation des bouchons d'objectif

Utilisation des capuchons d'objectif intégrés (8x42DCF/10x42DCF/12x42DCF/8.5x56DCF/10x56DCF/12x56DCF)
• Les capuchons peuvent se détacher suite à une pression extérieure ou une autre force importante. Faites attention à ne pas les perdre.
• Si un capuchon se détache, remettez-le en place comme suit (Fig. 4): D'abord, placez le crochet de droite de la languette des capuchons d'objectif dans la fente de l'orifice de montage. Puis, poussez le crochet de gauche de la languette à l'intérieur de l'orifice de montage, tout en serrant vers la droite. Enfin, poussez complètement la languette dans l'orifice tout en la tordant. Vérifiez que les bouchons sont montés correctement et fermement.

Utilisation des capuchons d'objectif attachés (8x36DCF/10x36DCF)

Vous pouvez faire pendre les bouchons d'objectif de la bandoulière pendant l'observation pour éviter de les perdre. (Fig. 2).

Colocación de la correa al cuello

Instale la correa al cuello como en la figura (vea la Fig. 1) con cuidado para que no se enrolle la correa.

Mientras mira

Cómo guardar las tapas del ocular

Hay dos formas de guardar la tapa del ocular mientras observa su objeto.
1. Saque la tapa del ocular y cuelgue de la argolla.
2. Saque la tapa del ocular y suelte la correa derecha de la tapa y deje colgado de la argolla izquierda (Fig. 2).
Para sacar la tapa del ocular/tapa del objetivo de la correa al cuello
• Para soltar la tapa del ocular/tapa del objetivo, tire de la correa al cuello por las ranuras de la correa en el lado derecho de la tapa del ocular (Fig. 3; a-b-c).

Para volver a colocar la correa al cuello en la tapa del ocular/tapa del objetivo

- Vuelva a instalar la tapa del ocular/tapa del objetivo en la correa al cuello como en la Fig. 3 (c-b-a). Para ajustar la longitud de las correas o bucles, tire de las correas como en la Fig. 1.

Cómo guardar las tapas del objetivo

Utilización de las tapas del objetivo incorporadas (8x42DCF/10x42DCF/12x42DCF/8.5x56DCF/10x56DCF/12x56DCF)
• Las tapas pueden salirse debido a presión externa u otra fuerza considerable. Tenga cuidado de no perderlas.
• Si una tapa se sale, acóplela otra vez de la siguiente forma (Fig. 2): Primero, coloque el gancho derecho en la pestaña de las tapas del objetivo dentro del borde del orificio de montaje. A continuación, a la vez que aprieta hacia la parte derecha, empuje el gancho izquierdo en la pestaña dentro del orificio de montaje. Por último, empuje completamente la pestaña en el orificio a la vez que tuerce. Confirme que las tapas quedaron montadas adecuada y seguramente.
Utilización de las tapas del objetivo acoplables (8x36DCF/10x36DCF)
Puede colgar las tapas del objetivo de la argolla mientras observa, para evitar que se pierdan las tapas. (Fig. 2)

Fissaggio della tracolla

Fissare la tracolla come mostrato (si veda la Fig. 1), prestando particolare attenzione a non attorcigliarla.

Durante le osservazioni

Uso dei coprioculari

Durante l'osservazione dei soggetti, per il coprioculari sono disponibili le seguenti alternative:
1. rimuovere il coprioculari dagli oculari e lasciarlo pendere dalla tracolla, oppure.
2. rimuovere il coprioculari dagli oculari, staccare da esso la cinghietta destra e lasciarlo pendere dal lato sinistro della tracolla (Fig. 2).

Distacco del coprioculari / dei copriobiettivi dalla tracolla

- Per staccare il coprioculari / i copriobiettivi dalla tracolla, tirare quest'ultima facendola scorrere attraverso la relativa fessura (situata sul lato destro nel caso del coprioculari) (Fig. 3, a - b - c).

Fissaggio del coprioculari / dei copriobiettivi alla tracolla

- Fissare il coprioculari / i copriobiettivi alla tracolla, come mostrato nella Fig. 3, c - b - a. Per regolare la lunghezza delle cinghiette o degli occhielli, tirare la tracolla come mostrato nella Fig. 1.

Uso dei copriobiettivi

Utilizzo dei copriobiettivi incorporati (8x42DCF/10x42DCF/12x42DCF/8.5x56DCF/10x56DCF/12x56DCF)
• È possibile che i copriobiettivi si staccano a causa della pressione esterna o a causa di altre pressioni e che possano essere smarriti.
• Se un copriobiettivo dovesse staccarsi, fissarlo nuovamente come indicato (Fig. 4): primo, posizionare il gancio di destra sulla linguetta del copriobiettivo all'interno del bordo del foro di fissaggio. Quindi, premendo verso destra, premere il gancio di sinistra sulla linguetta all'interno del foro di fissaggio. Infine, premere a fondo la linguetta nel foro durante l'avvitamento. Verificare che i coperchi siano fissati correttamente e in modo stabile.
Utilizzo dei copriobiettivi di fissaggio (8x36DCF/10x36DCF)
Durante le osservazioni i copriobiettivi possono venire appesi alla tracolla, per evitare di perderli (Fig. 2).

