

# **CANDY**

---



**INSTRUCTIONS FOR INSTALLATION AND USE  
MONTAGE- UND GEBRAUCHSANWEISUNG  
INSTRUCTIONS POUR L'INSTALLATION ET L'UTILISATION  
ISTRUZIONI PER L'INSTALLAZIONE E L'USO  
INSTRUCCIONES PARA INSTALACIÓN Y USO  
INSTRUÇÕES DE INSTALAÇÃO Y UTILIZAÇÃO  
AANWIJZING VOOR GEBRUIK EN INSTALLATIE**

## INSTALLATION

The hood is available in the ducting version (air evacuated outside the room) or the filtering version (air recirculated inside the room).

1) The following operations are essential for assembly: Install a proper wiring system. If your apparatus is to be assembled as a Ducting appliance, you must first make the air venting hole and get a proper pipe to connect the hole to the flange of the hood; use an outlet pipe with: - minimum indispensable length; - minimum possible bends (maximum angle of bend:90°); - certified material (according to the State); - an as smooth as possible inside. It is also advisable to avoid any drastic changes in pipe cross-section (recommended diameter: 125 mm). For air evacuation to the outside, follow all the instructions given on the "Warnings" sheet.

Make an air evacuation hole in the wall (diameter 133 mm) as shown in Fig. 1 which gives all the measurements required for the various possible installations.

2) Some models are fitted with an upper air vent (Fig. 2B) and a rear air vent (Fig.2A) closed by a plate that must be removed if you wish to use it. Fit the flange (C) on the vent used; if you use the rear vent, close the upper one with the cap (E) to be ordered from your dealer.

Some models are fitted with 2 air vents, one in the upper part (Fig. 2B) and one at the rear (Fig. 2A), which you can use as required. Fit the flange (C) on the vent used and close the other one with the cap (E).

In the filtering version, you do not need to close any vent, but position the lever correctly (see point 7).

3) Wall mounting : Drill 4 holes in the wall using the measurements shown in Fig. 3 and insert the screw anchors; take 2 of the supplied screws (Fig. 4G) and screw them into the uppermost anchors without tightening them. Attach the hood to the 2 screws and, working from inside, fully tighten them. Complete mounting by inserting and tightening the other 2 screws H (Fig. 4).

4) Mounting under a wall unit: If the ducting version of the hood is mounted with the air outlet in the upper opening (Fig. 2B), before mounting, drill a 133 mm diameter hole in the wall unit (Fig. 5).

Drill 4 holes in the wall unit using the measurements shown in Fig. 6. Attach the hood with 4 screws working from inside the wall unit.

5) For the ducting version: connect a flex tube to the hood flange using a metal retainer clamp. The tube and clamp are not included in the supply.

6) Make the electrical connection.

7) **CHECK THAT THE DUCTING-FILTERING LEVER IS IN THE RIGHT POSITION:** The lever is found on the motor unit and must be positioned on the symbol (P) in the case of installation in ducting version, on the symbol (Q) in the case of installation in filtering version (Fig. 7).

8) **PAY ATTENTION TO THE CHARCOAL FILTER/S (A)** - Fig. 8-9-10-11: One or more charcoal filters are required for the filtering version. If they are not yet installed in the hood, fit it them as follows depending on the model you have purchased: - if the hood is fitted with round charcoal filters (Fig. 11R), fit the charcoal filter by turning it anticlockwise. - if the hood is fitted with a panel charcoal filter (Fig. 8A or 9A or 10A), position the charcoal filter inside the hood and fit the 2 filter clips (M) to lock the charcoal filter. The ducting version does not require the charcoal filter/s, therefore, if already fitted in the hood remove it/them.

## OPERATION

The hoods are provided with the following type of controls:

**Controls of Fig. 12:** **A** = light switch. **B** = first speed motor ON/OFF switch. **C** = second speed switch. **D** = third speed switch. **E** = warning light: indicates motor operation.

**Controls of Fig. 13:** **A** = light switch; position 0: light off; position 1: light on. **B** = motor switch; position 0: motor off; position 1-2-3: motor first, second and third speed motor on. **C** = warning light: indicates motor operation.

**Grease filter/s:** Depending on the version, the hood features different types of grease filters:

Modular metal filters (of the type shown in Fig. 14): these are metal filters and must be periodically cleaned, depending on extent of operation (at least every two months). Wash the filters with neutral detergent.

Panel type metal filter (as shown in Fig. 15N): this is a metal filter and is positioned inside the metal grid; the filter must be periodically cleaned, depending on extent of operation (at least every two months). Wash the filter with neutral detergent. Remove the 2 filter retainers (M) and the metal panel filter.

Panel type synthetic filter (as shown in Fig. 16P): this filter is made of white synthetic fibres and is located inside the metal grid; it cannot be cleaned, but must be replaced from time to time according to use (at least every two months). Remove the 2 filter retainers (M) and the synthetic panel filter.

**Charcoal filter/s:** The charcoal filters must be replaced periodically depending on their use, on average every 6 months. Remove the charcoal filters as follows, depending on the model you have purchased:

- if the hood is fitted with round charcoal filters (Fig. 17R), remove the charcoal filter by turning it clockwise.

- if the hood is fitted with a panel charcoal filter (Fig. 8A or 9A or 10A), remove the 2 filter clips (M) and then remove the charcoal filter.

**Lighting:** - To replace the incandescent lamps remove the light fitting after unscrewing the setscrew "A" (Fig. 18). Use only candle halogen lamps Ø35mm. E14- 220-240Vac, 28W or incandescent lamp E14- 220-240Vac, 40W

- To remove the halogen lamps, unscrew the ring nut by turning it anticlockwise (Fig. 19). Replace with lamps of the same type. **WARNING: Do not touch the new lamp with bare hands. Should the halogen lamps not work after replacing them, cut the power to the hood for a few seconds.**

## INSTALLATION

Die Abzugshaube wird in Abluftversion (Dunstabführung ins Freie) oder Umluftversion (Umwälzung der Dünste im Raum).

1) **Mindestvoraussetzungen für eine korrekte Installation:** Sicherstellen, dass eine angemessene Stromversorgung vorhanden ist. Wenn Sie das Gerät in der Abluftversion installieren wollen, ist zuvor ein Loch für die Abführung der Küchendünste anzulegen und ein entsprechendes Verbindungsrohr zwischen dem Loch und dem Flansch auf der Abzugshaube zu sorgen; Das Abluftrohr muss folgende Merkmale besitzen: - erforderliche Mindestlänge; - so wenig Kurven wie möglich (maximale Kurvenkrümmung: 90°); - zulässiges Material (Landesnormen); - Innenseite so glatt wie möglich. Es wird außerdem empfohlen, starke Wechsel des Rohrdurchmessers zu vermeiden (empfohlener Durchmesser: 125 mm). Für die Luftabführung nach außen alle weiteren Angaben im Blatt "Hinweis" befolgen.

Loch in die Wand bohren (Durchmesser 133 mm); hierbei ist Fig. 1 zu beachten, in welcher die jeweiligen Maße für die verschiedenen Lösungen angegeben sind.

2) Einige Modelle sind sowohl oben (Abb. 2B) als auch hinten (Abb. 2A) mit einem Luftauslass versehen, der von einem Blech verschlossen ist, das entfernt werden muss, falls der Auslass verwendet werden soll. Den Flansch (C) auf die verwendete Öffnung montieren. Falls der hintere Luftauslass verwendet wird, den oberen mit dem Deckel E verschließen, der bei Ihrem Händler erhältlich ist.

Einige Modelle sind mit zwei Luftauslässen versehen, einer im oberen (Abb. 2B) und einer im hinteren Bereich (Abb. 2A), die je nach Erfordernis verwendet werden können. Den Flansch (C) auf die verwendete Öffnung montieren und die andere mit dem Deckel (E) verschließen. Bei der Umluftversion ist es nicht erforderlich, eine der Öffnungen zu verschließen, nur der Hebel muss richtig positioniert werden (siehe Punkt 7).

3) **Wandbefestigung:** 4 Löcher unter Berücksichtigung der in Abb. 3 angegebenen Maße in die Wand Bohren und Dübel einstecken; Stecken Sie 2 der mitgelieferten Schrauben (Abb. 4G) in die obersten Dübel und drehen Sie sie ein ohne sie festzuziehen. Hängen Sie die Haube in die beiden Schrauben ein und ziehen Sie die Schrauben von der Geräteinnenseite aus an. Nehmen Sie die endgültige Befestigung durch Eindrehen der Schrauben H (Abb. 4) vor.

4) **Befestigung des Haubenunterschrankes:** Wenn Sie die Haube in Abluftversion mit Dunstabführung in das obere Loch installieren (Abb. 2B), müssen Sie vor der Befestigung ein Loch des Durchmessers 133 mm (Abb. 5) in den Hängeschrank bohren. 5). Bohren Sie die 4 Löcher unter Beachtung der in Abb. 6 angegebenen Maße in den Hängeschrank. Befestigen Sie die Haube mit den 4 Schrauben von der Innenseite der Haube aus.

5) Bei der Abluftversion: Verbinden Sie den Schlauch unter Verwendung einer Schlauchschelle aus Metall mit dem Flansch der Dunsthaube. Schlauch und Schlauchschelle sind nicht im Lieferumfang enthalten.

6) Stellen Sie den Anschluss an die Stromversorgung her.

7) **ÜBERPRÜFEN SIE, DAß SICH DER HEBEL "ABLUFT-/UMLUFTVERSION" IN DER KORREKTEN POSITION BEFINDET:** der Hebel befindet sich auf dem Motoraggregat und muss auf dem Symbol (P) eingestellt werden, wenn die Abluftversion installiert ist, bzw. auf dem Symbol (Q), wenn die Umluftversion installiert ist (Abb. 7).

8) **ACHTUNG MIT KOHLEFILTER(N) (A)- Abb. 8-9-10-11:** In der Umluftversion muß ein/mehrere Kohlefilter verwendet werden. Wenn nicht schon einer in der Kappe angebracht ist, muß er, wie nachfolgend beschrieben und abhängig vom Modell montiert werden: - Wenn die Kappe mit Kohlefiltern ausgestattet ist (Abb. 11R), den Kohlefilter durch eine Drehbewegung entgegen dem Uhrzeigersinn einsetzen. - Wenn die Kappe mit einem Feld-Kohlefilter (Abb. 8A oder 9A oder 10A) ausgestattet ist, den Kohlefilter innen anbringen und die 2 Haltefilter (M) einsetzen, um den Kohlefilter zu blockieren. In der Abluftversion ist ein/mehrere Kohlefilter nicht notwendig. Deshalb wird/werden der/die Kohlefilter entfernt, wenn sie in der Kappe angebracht sein sollten.

## SCHALTUNG DES GERÄTS

Je nach Version ist das Gerät mit folgenden Bedienungsarten ausgestattet:

**Bedienungsschalter in Abb. 12:** A = Lichtschalter. B = Zündschalter Motor ON/OFF bei der I. Geschwindigkeit. C = Schalter II. Geschwindigkeit. D = Schalter III. Geschwindigkeit. E = Motorfunktionsanzeige.

**Bedienungsschalter in Abb. 13:** A = Lichtschalter; Position 0: Licht aus; Position 1: Licht an. B = Motorschalter; Position 0: Motor ausgeschaltet; Position 1-2-3: Motor eingeschaltet mit erster, zweiter und dritter Geschwindigkeit. C: Motorfunktionsanzeige.

**Fettfilter:** Je nach Version wird die Haube mit verschiedenen Fettfiltern geliefert:

**Metallfiltermodule** (wie in Abb. 14 gezeigt): diese Filter bestehen aus Metall und sind je nach Benutzung periodisch zu reinigen (wenigstens alle zwei Monate). Den Filter mit neutralem Reinigungsmittel abwaschen.

**Metallfilterpaneele** (wie in Abb. 15N gezeigt): dieser aus Metall bestehende Filter befindet sich im Innern des Metallgitters und ist je nach Benutzung periodisch (wenigstens alle zwei Monate) zu reinigen. Den Filter mit neutralem Reinigungsmittel abwaschen. Entfernen Sie die 2 Filterhalter (M) und ziehen Sie den Metallpaneeelfilter heraus.

**Synthetikfilterpaneel** (wie in Abb. 16P gezeigt): dieser aus weißer Synthetikfaser bestehende Filter befindet sich im Innern des Metallgitters und ist je nach Benutzung periodisch (wenigstens alle zwei Monate) zu ersetzen. Entfernen Sie die 2 Filterhalter (M) und ziehen Sie den Synthetikpaneeelfilter heraus.

**Kohlenfilter:** Die Kohlefilter werden, abhängig vom Gebrauch, regelmäßig ersetzt, für gewöhnlich alle 6 Monate. Die Kohlefilter, abhängig vom Modell wie folgt entfernen: - Wenn die Kappe mit runden Kohlefiltern ausgestattet ist (Abb. 17R), den Kohlefilter durch eine Drehbewegung im Uhrzeigersinn entfernen. - Wenn die Kappe mit einem Feld-Kohlefilter ausgestattet ist (Abb. 8A oder 9A oder 10A), den Kohlefilter entfernen, wobei erst die 2 Haltefilter M entfernt werden.

**Beleuchtung:** - Um die Glühlampen auszuwechseln, die Deckenlampe entfernen, nachdem die Halteschraube „A“

ausgeschaltet wurde (Abb. 18). Durch Halogen-Kerzenleuchte Ø35, E14 - 220-240Vac - 28W oder Glühbirne E14 - 220-240Vac - 40W ersetzen.

- Um die Halogenleuchten auszuwechseln die Halterung entgegen dem Uhrzeigersinn losschrauben. Durch Lampen desselben Typs ersetzen. **ACHTUNG: die neue Leuchte nicht mit bloßen Händen berühren. Sollten die Lampen nach dem Auswechseln nicht funktionieren, die Stromzufuhr des Apparats für einige Sekunden abziehen.**

## FRANCAIS

### INSTALLATION

La hotte peut être en version aspirante (évacuation de l'air à l'extérieur) ou en version recyclage (recirculation de l'air à l'intérieur).

1) Conditions essentielles pour le montage: Prévoyez une alimentation électrique appropriée. Si votre appareil doit être installé en version Aspirante, vous devez prévoir auparavant le trou d'évacuation de l'air et vous munir d'un tuyau reliant ce dernier à la bride qui se trouve sur votre hotte; employez un tuyau d'évacuation qui a : - la longueur minimum indispensable ; - le moins de courbes possible (angle maximum des courbes : 90°) ; - qui soit fait d'une matière autorisée par les normes en vigueur ; - la surface intérieure la plus lisse possible. Nous vous conseillons aussi d'éviter les changements brusques de section du tuyau (diamètre conseillé : 125 mm). Pour l'évacuation de l'air à l'extérieur, suivez toutes les autres indications données par le feuillet "Attention".

Percez le trou dans le mur pour la sortie de l'air (diamètre de 133 mm), en suivant les instructions de la Fig. 1 où sont indiquées les mesures pour les différentes possibilités.

2) Certains modèles sont équipés d'une sortie supérieure de l'air (Fig. 2B) et d'une arrière (Fig. 2A) fermée par une tôle qui doit être déposée si vous désirez l'utiliser; il faut monter la bride (C) sur l'ouverture utilisée; si vous utilisez la sortie arrière, il faut fermer la sortie supérieure à l'aide du bouchon E, à demander à votre revendeur.

Certains modèles sont équipés de deux sorties d'air, une dans la partie supérieure (Fig. 2B) et l'autre sur l'arrière (Fig. 2A), pouvant être utilisées selon vos exigences ; il faut monter la bride (C) sur l'ouverture utilisée et fermer l'autre à l'aide du bouchon (E).

Sur la version recyclage, aucune ouverture n'a besoin d'être fermée, mais il faut placer la manette correctement (voir point 7).

3) Fixation murale : Percez 4 trous dans le mur, en respectant les mesures indiquées sur la Fig. 3 et enfoncez les chevilles ; prenez 2 des vis fournies en équipement (Fig. 4G), puis enfillez-les dans les chevilles situées plus haut, sans les visser complètement. Accrochez la hotte aux 2 vis et, en agissant de l'intérieur de l'appareil, serrez à fond les 2 vis. Effectuez la fixation définitive en introduisant les 2 autres vis H (Fig. 4).

4) Fixation sous un meuble : Si vous installez la hotte en version aspirante avec l'évacuation de l'air par l'ouverture supérieure (Fig. 2B), avant la fixation vous devez effectuer un trou de 133 mm de diamètre sur le meuble (Fig. 5).

Percez 4 trous sur le meuble, en respectant les mesures indiquées sur la Fig. 6. Fixez la hotte avec les 4 vis en agissant de l'intérieur du meuble.

5) Pour la version aspirante : raccordez un tuyau flexible au flasque de la hotte, en une utilisant une bande métallique. Le tuyau et la bande ne sont pas fournis.

6) Effectuez le branchement électrique.

7) VERIFIER QUE LE LEVIER ASPIRANTE-RECYCLAGE SOIT SUR LA BONNE POSITION : le levier se trouve sur le groupe moteur, et doit être placé sur le symbole (P) si l'installation est version aspirante, sur le symbole (Q) si l'installation est version recyclage (Fig. 7).

8) FAIRE ATTENTION AU(X) FILTRE (S) A CHARBON (A) - Fig. 8-9-10-11: sur la version recyclage, il est nécessaire d'utiliser le ou les filtres à charbon, aussi dans le cas où il(s) ne serai(en)t pas encore installé(s) dans la hotte, le(s) monter comme suit, en fonction du modèle acheté: - si la hotte est dotée de filtres à charbon ronds (Fig. 11R), fixer le filtre à charbon par un mouvement de rotation dans le sens contraire des aiguilles d'une montre. - si la hotte est dotée de filtre à charbon à panneau (Fig. 8A, 9A ou 10A), placer le filtre à charbon à l'intérieur et mettre en place les 2 fixations (M) pour bloquer le filtre à charbon. Sur la version aspirante, le ou les filtres à charbon n'est/ne sont pas nécessaires, aussi dans le cas où il(s) serai(en)t installé(s) dans la hotte, le/les en retirer.

### FONCTIONNEMENT

Selon les modèles, l'appareil est muni des types suivants de commandes:

**Commandes de la Fig. 12:** **A** = Interrupteur d'éclairage. **B** = Interrupteur ON/OFF moteur 1e vitesse.

**C** = Interrupteur 2e vitesse. **D** = Interrupteur 3e vitesse. **E** = Voyant de fonctionnement du moteur.

**Commandes de la Fig. 13:** **A** = Interrupteur d'éclairage; position 0: lumière éteinte; position 1: lumière allumée.

**B** = Interrupteur moteur; position 0: moteur arrêté; position 1-2-3: moteur en marche à la première, seconde ou troisième vitesse.

**C** = Voyant de fonctionnement du moteur.

**Filtre/s à graisse** : En fonction des versions, la hotte est équipée de différents types de filtre à graisse:

Filtres métalliques modulaires (du type indiqué en Fig. 14): ces filtres sont métalliques et doivent être nettoyés périodiquement, en fonction de l'usage (au moins tous les deux mois). Lavez les filtres avec un détergent neutre.

Filtre métallique à panneau (du type indiqué en Fig. 15N): ce filtre est métallique et est positionné à l'intérieur de la grille métallique ; il doit être nettoyé périodiquement, en fonction de l'usage (au moins tous les deux mois). Lavez le filtre avec un détergent neutre. Déposez les 2 blocages filtres (M), puis extraire le filtre métallique à panneau.

Filtre synthétique à panneau (du type indiqué en Fig. 16P): ce filtre est en fibre synthétique et est positionné à l'intérieur de la grille métallique ; il ne peut pas être nettoyé mais doit être remplacé périodiquement, en fonction de l'usage (au moins tous les deux mois). Déposez les 2 blocages filtres (M), puis extraire le filtre synthétique à panneau.

**Filtro(s) a carbon:** les filtres à charbon doivent être remplacés à intervalles réguliers en fonction de l'utilisation de l'appareil (en moyenne tous les 6 mois). Retirer les filtres à charbon en précédant comme suit, en fonction du modèle acheté: - si la hotte est dotée de filtres à charbon ronds (Fig. 17R), retirer le filtre à charbon par un mouvement de rotation dans le sens des aiguilles d'une montre. - si la hotte est dotée de filtre à charbon à panneau (Fig. 8A, 9A ou 10A), retirer le filtre à charbon et retirant préalablement les 2 fixations M.

**Eclairage :** - Pour remplacer les ampoules, retirer le plafonnier après avoir desserré la vis de blocage "A" (Fig. 18). Remplacer avec une ampoule halogène Ø35, E14 - 220-240 Vac - 28 W ou avec une ampoule à incandescence E14 - 220-240 Vac - 40 W. - Pour retirer les ampoules halogènes, dévisser la douille dans le sens contraire des aiguilles d'une montre (Fig. 19). Les remplacer par des lampes du même type. **ATTENTION: ne pas toucher les ampoules neuves à mains nues. Dans le cas où une fois mises en place, les ampoules halogènes ne fonctionneraient pas, couper l'alimentation de l'appareil pendant quelques secondes.**

## ITALIANO

### INSTALLAZIONE

La cappa può essere in versione aspirante (evacuazione dell'aria all'esterno) o in versione filtrante (riciclo dell'aria all'interno).

1) **Requisiti essenziali per una corretta installazione :** Predisporre di una adeguata alimentazione elettrica. Se il Vostro apparecchio deve essere installato in versione Aspirante, predisporre precedentemente il foro di evacuazione dell'aria e munirsi di apposito tubo di collegamento tra questo e la flangia presente sulla cappa; utilizzare un condotto di scarico che abbia: - lunghezza minima indispensabile; - minor numero possibile di curve (angolo massimo della curva: 90°); - materiale approvato normativamente (a seconda dello Stato); - lato interno più liscio possibile. Si consiglia inoltre di evitare cambiamenti drastici di sezione del tubo (diametro consigliato: 125 mm). Per lo scarico dell'aria all'esterno, seguire tutte le altre indicazioni riportate nel foglio "Avvertenze".

Effettuate il foro a muro per l'uscita dell'aria (di diametro 133 mm), facendo riferimento alla Fig. 1 in cui sono indicate le misure per le varie possibilità.

2) Alcuni modelli sono provvisti di una uscita dell'aria superiore (Fig.2B) ed una posteriore (Fig. 2A) chiusa da una lamiera che deve essere rimossa nel caso in cui vogliate utilizzarla; montare la flangia (C) sull'apertura utilizzata; se utilizzate l'uscita posteriore, chiudere l'uscita superiore con il tappo E da richiedere al vostro rivenditore.

Alcuni modelli sono provvisti di 2 uscite dell'aria, una nella parte superiore (Fig. 2B) ed una nella parte posteriore (Fig.2A), utilizzabili secondo le vostre esigenze; montare la flangia (C) sull'apertura utilizzata e chiudere l'altra con il tappo (E). Nella versione filtrante non occorre chiudere nessuna apertura, ma posizionare la leva correttamente (vedi punto 7).

3) **Fissaggio a parete :** Effettuate 4 fori sulla parete, rispettando le misure indicate in Fig. 3 ed inserite i tasselli; prendete 2 delle viti in dotazione (Fig. 4G), ed infilatele nei tasselli posti più in alto, senza però avvitare del tutto. Agganciate la cappa alle 2 viti e operando dall'interno dell'apparecchio, stringete le 2 viti del tutto. Procedete al fissaggio definitivo inserendo le altre 2 viti H (Fig. 4).

4) **Fissaggio sottopensile :** Se installate la cappa in versione aspirante con evacuazione dell'aria nell'apertura superiore (Fig. 2B), prima del fissaggio dovete effettuare sul pensile un foro di diametro 133 mm (Fig. 5). Effettuate 4 fori sul pensile, rispettando le misure indicate in Fig. 6. Fissate la cappa con 4 viti operando dall'interno del pensile.

5) Per la versione aspirante: collegate un tubo flessibile alla flangia della cappa, utilizzando una fascetta metallica. Tubo e fascette non sono in dotazione.

6) Effettuate il collegamento elettrico.

7) **VERIFICARE CHE LA LEVA ASPIRANTE-FILTRANTE SIA NELLA POSIZIONE CORRETTA:** la leva si trova sul gruppo motore, e deve essere posizionata sul simbolo (P) in caso di installazione in versione aspirante, sul simbolo (Q) in caso di installazione in versione filtrante (Fig. 7).

8) **FARE ATTENZIONE AL FILTRO/I CARBONE (A) - Fig. 8-9-10-11:** nella versione filtrante è necessario l'uso del filtro/i carbone, per cui, nel caso non sia già installato nella cappa, montatelo/i come segue, a seconda del modello da voi acquistato: - se la cappa è dotata di filtri al carbone rotondi (Fig. 11R), agganciate il filtro carbone con movimento rotatorio, in senso antiorario. - se la cappa è dotata di filtro carbone a pannello (Fig. 8A o 9A o 10A), posizionare il filtro carbone all'interno ed inserire i 2 fermafiltri (M) per bloccare il filtro al carbone. Nella versione aspirante il/i filtro/i al carbone non è necessario, per cui se è già installato/i nella cappa rimuovetelo/i.

### FUNZIONAMENTO

A seconda delle versioni l'apparecchio è dotato dei seguenti tipi di comandi:

**Comandi di Fig. 12:** **A** = interruttore accensione luce. **B** = interruttore accensione ON/OFF motore alla I velocità.

**C** = interruttore II velocità. **D** = interruttore III velocità. **E** = gemma spia di funzionamento del motore.

**Comandi di Fig. 13:** **A** = interruttore accensione luce; posizione 0: luce spenta; posizione 1: luce accesa.

**B** = interruttore motore; posizione 0: motore spento; posizione 1-2-3: motore acceso alla prima, seconda e terza velocità.

**C** = gemma spia di funzionamento del motore.

**Filtro/i anti-grasso:** a seconda delle versioni, la cappa è fornita con diversi tipi di filtro anti-grasso:

**Filtri metallici modulari** (del tipo indicato in Fig. 14): questi filtri sono metallici e devono essere puliti periodicamente, in rapporto all'uso (almeno ogni due mesi). Lavate i filtri con detersivo neutro.

**Filtro metallico a pannello** (del tipo indicato in Fig. 15N): questo filtro è metallico ed è posizionato all'interno della griglia metallica; il filtro deve essere pulito periodicamente, in rapporto all'uso (almeno ogni due mesi). Lavate il filtro con detersivo neutro. Togliere i 2 fermafiltri (M) e rimuovere il filtro metallico a pannello.

**Filtro sintetico a pannello** (del tipo indicato in Fig. 16P): questo filtro è in fibra sintetica di colore bianco ed è posizionato

all'interno della griglia metallica; non può essere lavato, ma va sostituito periodicamente in rapporto all'uso (almeno ogni due mesi). Togliere i 2 fermafiltri (M) e rimuovere il filtro sintetico da pannello.

**Filtro/al carbone:** i filtri al carbone vanno sostituiti periodicamente in rapporto all'uso, mediamente ogni 6 mesi. Rimuovere i filtri al carbone come segue a seconda del modello da voi acquistato:

- se la cappa è dotata di filtri al carbone rotondi (Fig. 17R), rimuovere il filtro carbone con movimento rotatorio, in senso orario.  
- se la cappa è dotata di filtro carbone a pannello (Fig. 8A o 9A o 10A), rimuovere il filtro carbone togliendo prima i 2 fermafiltri M.

**Illuminazione** : - Per sostituire le lampade, rimuovere la plafoniera dopo aver disinserito la vite di fermo "A" (Fig. 18). Sostituire con lampade a candela alogena Ø35, E14 - 220-240Vac - 28W o lampada ad incandescenza E14 - 220-240 Vac - 40W. - Per smontare le lampade alogene, svitare la ghiera in senso anti-orario (Fig. 19). Sostituire con lampade dello stesso tipo. **ATTENZIONE: non toccare la nuova lampadina a mani nude. Se, dopo aver sostituito le lampade alogene queste non funzionano, togliere l'alimentazione all'apparecchio per alcuni secondi.**

## ESPAÑOL

### INSTALACIÓN

La campana está disponible en versión aspirante (evacuación del aire al exterior) o en versión filtrante (reciclado del aire en el interior).

1) Requisitos fundamentales para un montaje correcto: Tener a disposición una adecuada alimentación eléctrica. Si se instala el aparato en versión Aspirante, predisponer, en primer lugar, el orificio de evacuación del aire y, munirse, a continuación, del tubo de evacuación que une dicho orificio con la abrazadera presente en la campana; utilice un conducto de descarga que tenga : - longitud mínima indispensable: – el menor número posible de curvas (ángulo máximo de la curva: 90°); – material de acuerdo con la normativa vigente ( de cada país); – parte interna lo más lisa posible. Se aconseja además evitar cambios drásticos de sección del tubo ( diámetro aconsejado : 125mm). Para la descarga del aire hacia el exterior, siga todas las demás indicaciones que aparecen en el capítulo "Advertencia".

Realice el orificio en la pared para la salida del aire (de 133 mm de diámetro), conforme a la referencia de la fig.1, en la que se indican las medidas para las diferentes opciones.

2) Algunos modelos presentan una salida de aire superior (Fig.2B) y una posterior (Fig. 2A) cerrada con una chapa que tiene que removerse en caso de necesidad. En ese caso proceder de la siguiente manera: montar la brida (C) en la abertura que se va a utilizar; si se utiliza la salida posterior, cerrar la superior con una tapa E que hay que pedir al revendedor. Algunos modelos cuentan con 2 salidas de aire: una en la parte superior (Fig. 2B) y otra en la parte posterior (Fig. 2A), que se pueden utilizar según las exigencias. Para ello, montar la brida (C) en la abertura que se va a utilizar y cerrar la otra con la tapa (E).

En la versión filtrante no es necesario cerrar alguna abertura, sino poner la palanca en la posición correspondiente (véase punto 7).

3) Fijación en la pared: Realice cuatro orificios en la pared, respetando las medidas indicadas en la fig. 3, e inserte los tacos; tome dos de los tornillos suministrados (Fig. 4G) e introdúzcalos en los tacos colocados antes, pero sin atomillarlos del todo. Acople la campana a los dos tornillos y, trabajando desde el interior del aparato, apriete completamente los dos tornillos. Para proceder a la fijación definitiva, inserte los otros dos tornillos H (Fig.4).

4) Fijación bajo armario de pared: Si instala la campana en versión aspirante con evacuación del aire en la abertura superior (Fig. 2B), antes de la fijación debe efectuar en el armario de pared un orificio de 133 mm de diámetro (Fig.5). Realice cuatro orificios en el armario de pared, respetando las medidas indicadas en la Fig. 6. Fije la campana con cuatro tornillos trabajando desde el interior del armario de pared.

5) Para la versión aspirante: conecte un tubo flexible a la arandela de la campana mediante una abrazadera metálica. Tubo y abrazadera no se suministran.

6) Realice la conexión eléctrica.

7) **CONTROLAR QUE LA PALANCA ASPIRANTE-FILTRANTE ESTE EN LA POSICIÓN CORRECTA:** la palanca se encuentra en el bloque motor, y debe colocarse en el símbolo (P) en caso de instalación en versión aspirante, en el símbolo (Q) en caso de instalación en versión filtrante (Fig.7).

8) **PONER ATENCIÓN AL FILTRO/S DE CARBÓN (A)** - Fig. 8-9-10-11: en la versión filtrante es necesario usar filtro/s de carbón, por consiguiente, si no han sido ya instalados en la campana, móntelo/s siguiendo las instrucciones que se indican a continuación, para el modelo que ha comprado: - si la campana está dotada de filtros de carbón redondos (Fig. 11R), enganche el filtro de carbón girándolo en sentido antihorario. – si la campana está dotada de un filtro de carbón de panel (Fig. 8A o 9A o 10A), coloque el filtro de carbón en el interior e introduzca los 2 retenes del filtro (M) para bloquear el filtro de carbón. En la versión aspirante, el/los filtro/s de carbón no son necesarios, por lo tanto, si está/n instalado/s en la campana, deberán ser removidos.

### FUNCIONAMIENTO

Las campanas poseen el siguiente tipo de controles:

**Controles de la Fig. 12:** **A** = interruptor encendido luz. **B** = interruptor encendido ON/OFF motor en la velocidad. **C** = interruptor II velocidad. **D** = interruptor III velocidad. **E** = gema espía del funcionamiento del motor.

**Controles de la Fig. 13:** **A** = interruptor encendido luz; posición 0: luz apagada; posición 1: luz encendida.

**B** = interruptor encendido motor; posición 0: motor apagado; posición 1-2-3: motor encendido en primera, segunda o tercera velocidad. **C** = gema espía del funcionamiento del motor.

**Filtros/os antigrasa:** Según las versiones, la campana se suministra con diferentes tipos de filtro antigrasa:

**Filtros metálicos modulares** (del tipo indicado en la Fig. 14): estos filtros son metálicos y deben ser lavados periódicamente en base al uso (al menos cada 2 meses). Lavar los filtros con detergente neutro.

**Filtro metálico de panel** (del tipo indicado en la Fig. 15N): este filtro es metálico y se encuentra en el interior de la rejilla metálica; el filtro debe ser lavado periódicamente en relación al uso (al menos cada dos meses). Lavar el filtro con detergente neutro. Extraiga las dos sujeciones de los filtros (M) y saque el filtro metálico del panel.

**Filtro sintético de panel** (del tipo indicado en la Fig. 16P): este filtro es de fibra sintética de color blanco y se encuentra en el interior de la rejilla metálica; este filtro no puede ser lavado, sino que debe ser cambiado periódicamente en relación al uso (al menos cada dos meses). Extraiga las 2 sujeciones de los filtros (M) y saque el filtro sintético del panel.

**Filtros de carbón:** los filtros de carbón deben sustituirse periódicamente en función de su uso, generalmente cada 6 meses. Quite los filtros de carbón según las inst. cada para el modelo que ha comprado:

- si la campana está dotada de filtros de carbón redondos (Fig. 17R), quite el filtro de carbón girándolo en sentido antihorario.  
- si la campana está dotada de filtros de carbón de panel (Fig. 8A o 9A o 10A), remueva el filtro de carbón quitando primero las 2 piezas que sujetan el filtro M.

**Iluminación:** - Para sustituir las lámparas, quite el aplique para techo luego de haber extraído el tornillo de fijación "A" (Fig. 18). Sustituir con lámpara halógena de bujías Ø35, E14 - 220-240Vac - 28W o lámpara de incandescencia E14 - 220-240Vac - 40W. - Para desmontar las lámparas alógenas, desenrosque la riostra en sentido antihorario (Fig. 19). Reemplácelas con lámparas del mismo tipo. **ATENCIÓN: no tocar la nueva lamparita con las manos sin guantes. Si, luego de haber sustituido las lámparas alógenas éstas no funcionan, quite la alimentación al aparato por algunos segundos.**

## PORTUGUÊS

### INSTALAÇÃO

O exaustor pode ser em versão aspirante (evacuação do ar para o exterior) ou em versão filtrante (reciclagem do ar no interior).

1) Requisitos indispensáveis por uma correcta instalação: Predispôr uma adequada alimentação eléctrica. Se o vosso aparelho tem de ser instalado na versão aspirante, predispôr primeiro o furo de evacuação do ar e colocar tubo de ligação apropriado entre este e o flange sobre o exaustor; utilizar uma conduta de descarga que tenha: - o comprimento mínimo indispensável; - o menor número de curvas possível (ângulo máximo da curva: 90°); - material aprovado pelos regulamentos de lei existentes (de acordo com o Estado); - o lado de dentro o mais liso possível. Aconselha-se ainda evitar mudanças drásticas de secção de tubo (diâmetro aconselhado: 125 mm). Para a evacuação no exterior, seguir todas as indicações dadas na folha "Advertências". Efectuar o furo na parede para a saída do ar (de 133 mm de diâmetro), de acordo com a Fig. 1 onde estão indicadas as medidas para as diferentes opções.

2) Alguns modelos possuem uma saída superior do ar (Fig. 2B) e uma posterior (Fig. 2A) fechada por uma chapa que, caso queiram utilizar a saída, deverá ser removida; montar a flange (C) na abertura utilizada; se utilizarem a saída posterior, fechar a saída superior com a tampa E que devem solicitar ao vosso revendedor.

Alguns modelos possuem 2 saídas do ar, uma na parte superior (Fig. 2B) e uma na parte posterior (Fig. 2A), utilizáveis de acordo com as vossas exigências; montar a flange (C) na abertura utilizada e fechar a outra com a tampa (E). Na versão filtrante não é necessário fechar nenhuma abertura, mas posicionar a alavanca correctamente (ver ponto 7).

3) **Fixação na parede:** Efectue 4 furos na parede, respeitando as medidas indicadas na Fig. 3 e coloque os parafusos e respectivas buchas; Coloque 2 dos parafusos fornecidos (Fig. 4G), e coloquem-nos nas respectivas buchas mais acima, sem os aparafusar completamente. Prender o exaustor aos 2 parafusos actuando a partir do interior do aparelho, apertar completamente os 2 parafusos. Proceder à fixação definitiva colocando os outros 2 parafusos H (Fig. 4).

4) **Fixação parte inferior do armário de parede:** Se instalar o exaustor em versão aspirante com evacuação do ar na abertura superior (Fig. 2B), antes da fixação devem efectuar no armário de parede um furo de 133 mm de diâmetro (Fig. 5). Efectue 4 furos no armário de parede, respeitando as medidas indicadas na Fig. 6. Fixe o exaustor com 4 parafusos a partir do interior do armário de parede.

5) Para a versão aspirante: utilize um tubo flexível e bloqueá-lo na boca da saída de ar do exaustor com uma braçadeira metálica - (Fig. Tubo e braçadeiras não são fornecidos).

6) Efectue a ligação eléctrica.

7) **VERIFICAR SE A ALAVANCA ASPIRANTE-FILTRANTE ESTÁ NA POSIÇÃO CORRECTA:** a referida alavanca está situada no grupo motor e; em caso de instalação na versão aspirante, deverá ser colocada em cima do símbolo (P), em caso de instalação na versão filtrante, deverá ser colocada em cima do símbolo (Q) - Fig. 7.

8) **PRESTAR ATENÇÃO NO/S FILTRO/S AO CARVÃO (A) - Fig. 8-9-10-11:** na versão filtrante é necessário usar o/s filtro/s ao carvão, sendo assim se já não tiver sido instalado na coifa, montá-lo/s como está descrito a seguir, de acordo com o modelo que foi comprado - se a coifa tiver filtros ao carvão redondos (Fig. 11R), engancha o filtro ao carvão com movimento rotatório, no sentido anti-horário. - se a coifa possuir filtro ao carvão em painel (Fig. 8A ou 9A ou 10A), posicionar o filtro ao carvão dentro e introduzir 2 retentores de filtros (M) para bloquear o filtro ao carvão. Na versão aspiradora o/s filtro/s ao carvão não é/são necessário/s, logo se já tiver/em sido instalado/s na coifa, retire-o/s.

### FUNCIONAMENTO

De acordo com as versões, o aparelho é dotado dos seguintes tipos de comandos:

**Comandos de Fig. 12:** A = interruptor da luz. B = interruptor ON/OFF motor primeira velocidade.

C = interruptor segunda velocidade. D = interruptor terceira velocidade. E = sinal luminoso de funcionamento do motor.

**Comandos de Fig. 13:** A = interruptor para acender a luz; posição 0 : luz desligada; posição 1: luz acesa.

**B** = interruptor motor; posição 0: motor desligado; posição 1-2-3: motor acceso - velocidade I, II, III. **C** = sinal luminoso do funcionamento do motor.

**Filtros/anti-gordura:** O exaustor pode ser dotado com vários tipos de filtro anti-gordura, de acordo com a versão de exaustor de que se dispõe:

**Filtros metálicos modulares** (do tipo indicado na Fig. 14): estes filtros são de metal e devem ser limpos periodicamente, de acordo com o uso que têm (pelo menos de dois em dois meses). Lavar os filtros com detergente neutro.

**Filtro metálico em forma de painel** (do tipo indicado na Fig. 15N): este filtro é de metal e está posicionado na parte de dentro da grelha metálica; o filtro deve ser limpo periodicamente, de acordo com o uso que tem (pelo menos de dois em dois meses). Lavar o filtro com detergente neutro. Retirar os 2 bloqueia-filtros (M) e remover o filtro metálico na vertical.

**Filtro sintético em forma de painel** (do tipo indicado na Fig. 16P): trata-se de um filtro branco de fibra sintética que se encontra colocado na parte de dentro de grelha metálica; não pode ser lavado e deve substituído periodicamente de acordo com o uso que tem (pelo menos de dois em dois meses). Retirar os 2 bloqueia-filtros (M) e remover o filtro sintético na vertical.

**Filtros de carvão:** os filtros ao carvão devem ser substituídos periodicamente de acordo com o seu uso, mediamente a cada 6 meses. Remover os filtros ao carvão como está explicado a seguir de acordo com o modelo comprado: - se a coifa possuir filtros ao carvão redondos (Fig. 17R), remover o filtro ao carvão com movimento rotatório, no sentido horário. - se a coifa possuir filtro de carvão em painel (Fig. 8A ou 9A ou 10A), posicionar o filtro ao carvão retirando primeiro os 2 retentores de filtros M.

**Iluminação:** - Para substituir as lâmpadas incandescentes, remover o lustre depois de ter retirado o parafuso de retenção "A" (Fig.18). Substituir com lâmpadas do mesmo tipo. - Para desmontar as lâmpadas alógenas desatarraxar a virola no sentido anti horário (Fig. 19). Substituir com lâmpada halogénea Ø35, E14 - 220-240Vac - 28W ou lâmpada incandescente E14 - 220-240Vac - 40W. **ATENÇÃO: não tocar a nova lampadazinha directamente com as mãos. Se, depois de terem substituídas, as lâmpadas alógenas não funcionarem, retirar a alimentação do aparelho por alguns segundos.**

## NEDERLANDS

### INSTALLATIE

De wasemkap bestaat in een afzuigversie (met afvoer van de lucht naar buiten) en in een filterversie (met recirculatie van de lucht in het vertrek).

1) Belangrijke voorwaarden voor de montage: Voorzie een elektrische aansluiting. Als de dampkap voorzien is in versie afzuiging, een gat voor de buitenafvoer voorzien; pas een afvoerpijp toe die de volgende eigenschappen heeft: - minimum benodigde lengte; - zo min mogelijk bochten (maximaal toegestane hoek van de bochten: 90°); - materiaal dat goedgekeurd is volgens de voorschriften (afhankelijk van het land); - binnenkant zo glad mogelijk. Er wordt bovendien geadviseerd om drastische veranderingen van de doorsnede van de pijp te vermijden (geadviseerde diameter: 125 mm). Om de lucht naar buiten af te voeren moet u alle andere aanwijzingen die op het blad "Opgelet" staan opvolgen.

Boor het gat in de muur voor de luchtuitgang (met een diameter van 133 mm). Zie afb. 1 voor de maten voor de verschillende mogelijkheden.

2) Een aantal modellen zijn voorzien van een bovenste luchtafvoer (Afb.2B) en een achterste luchtafvoer (Afb. 2A) afgesloten door een plaat die verwijderd moet worden indien men de afvoer wilt gebruiken; monteer de flens (C) op de gebruikte opening; indien u de achterste afvoer gebruikt, wordt de bovenste afvoer afgesloten met de dop E die u kunt aanvragen bij uw verkoper.

Een aantal modellen zijn voorzien van 2 luchtafvoeren, één bovenaan (Afb. 2B) en één achteraan (Afb. 2A), die gebruikt kunnen worden naargelang de behoefte; monteer de flens (C) op de gebruikte opening en sluit de andere afvoer af met de dop (E).

Bij de filterversie hoeft geen enkele opening afgesloten te worden maar wordt de hendel correct geplaatst (zie punt 7).

3) **Muurbevestiging:** Boor 4 gaten in de muur volgens de maten die worden aangegeven op afb. 3 en steek de pluggen erin; neem 2 van de bijgeleverde schroeven (afb. 4G) en steek deze in de bovenste opening, maar zonder hen helemaal vast te draaien. Haak de wasemkap aan de 2 schroeven en span deze helemaal, vanaf de binnenkant van het apparaat. Bevestig de wasemkap definitief door nog 2 schroeven H in de gaten te steken (afb.4).

4) **Bevestiging onder een bovenkast :** Als de wasemkap geïnstalleerd wordt in de afzuigversie met afvoer van de lucht door de opening aan de bovenkant (afb. 2B), moet eerst een gat met een diameter van 133 mm in de bovenkast worden gemaakt (afb. 5). Boor 4 gaten in de bovenkast, volgens de maten die worden aangegeven op afb. 6. Bevestig de wasemkap met 4 schroeven; ga hierbij te werk vanuit de binnenkant van het bovenkastje.

5) Voor de afzuigversie: bevestig een buigzame leiding aan de flens van de wasemkap, met behulp van een metalen bandje. Leiding en bandjes worden niet meegeleverd.

6) Maak de elektrische aansluiting.

7) **TE CONTROLEREN OF DE HENDEL AFZUIGEN-FILTEREN IN DE JUISTE STAND STAAT:** de hendel bevindt zich op de motorgroep, en moet op het symbool (P) staan voor installatie in de afzuigversie, of op het symbool (Q) in het geval van installatie in de filterversie (afb. 7).

8) **LET OP MET KOOLFILTER(S) (A) - Afb. 8-9-10-11:** In de filterversie moet(en) koolfilters gebruikt worden. Daarom moet(en) deze, mits zij nog niet geïnstalleerd zijn zoals volgt en afhankelijk van het model gemonteerd worden:

- als de kap van ronde koolfilters voorzien is (Afb. 11R) de koelfilter door een draaiende beweging tegen de wijzers van de klok in brengen.



- als de kap van een paneel-koolfilter voorzien is (Afb. 8A of 9A of 10A) de koolfilter binnen positioneren en de 2 stopfilters (M) aanbrengen om de koolfilter te blokeren. In de zuiger-versie zijn de koolfilter(s) niet nodig en worden daarom, mits reeds geïnstalleerd verwijderd.

## WERKING

Afhankelijk van de versies is het apparaat uitgerust met de volgende bedieningen:

**Bedieningen van Afb. 12:** **A** = schakelaar voor de verlichting. **B** = schakelaar AAN/UIT motor 1 ste snelheid. **C** = schakelaar 2 de snelheid. **D** = schakelaar 3 de snelheid. **E** = lampje motor in functie.

**Bedieningen van Afb. 13:** **A** = schakelaar voor de verlichting: positie 0: licht uit; positie 1: licht aanbestoken.

**B** = schakelaar voor de motor: positie 0: motor gestopt; positie 1-2-3: motor draait in eerste, tweede of derde snelheid. **C** = getuig lampje voor de werking van de motor.

**Vetfilter(s):** Afhankelijk van het model wordt de wasemkap met verschillende vetfilters geleverd:

**Modulaire metalen filters** (van het type dat aangegeven wordt op afb. 14): deze filters zijn van metaal en moeten geregeld worden schoongemaakt, (de frequentie hangt af van de intensiteit waarmee u de kap gebruikt), minstens eenmaal per twee maanden. Was de filters met een neutraal reinigingsmiddel af.

**Metalen paneelfilter** (van het type dat aangegeven wordt op afb. 15N): dit filter is van metaal en zit al in het metalen rooster; het filter moet regelmatig schoongemaakt worden (de frequentie hangt af van de intensiteit waarmee de kap wordt gebruikt), minstens één keer in de twee maanden. Was het filter met een neutraal reinigingsmiddel af. Verwijder de 2 filterbevestigingen (M) en verwijder het metalen paneelfilter.

**Synthetisch paneelfilter** (van het type aangegeven op afb. 16P): dit filter is van witte synthetische vezel en zit in het metalen rooster; het filter mag niet afgewassen worden maar moet regelmatig vervangen worden, (de frequentie hangt af van de intensiteit waarmee de kap wordt gebruikt), minstens één keer in de twee maanden. Verwijder de 2 filterbevestigingen (M) en verwijder het synthetische paneelfilter.

**Koolstoffilters** : de koolfilters worden afhankelijk van het gebruik regelmatig vernieuwd, meestal na telkens 6 maanden.

De koolfilters zoals volgt en afhankelijk van het model verwijderen:

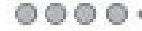
- als de kap van ronde koolfilters is voorzien (Afb. 17R) de koolfilter door een draaibeweging met de wijzers van de klok verwijderen.

- als de kap van een paneel-koolfilter is voorzien (Afb. 8A of 9A of 10A), de koolfilter verwijderen, waarbij eerst de 2 stopfilters M verwijderd worden.

**Belichting** : - Om de gloeilamp te vernieuwen, het plafondlampje verwijderen nadat de stelschroef „A” uitgeschakeld is (Afb. 18). Vervangen door een halogeenlamp Ø35, E14 - 220-240Vac - 28W of een gloeilamp E14 - 220-240Vac - 40W

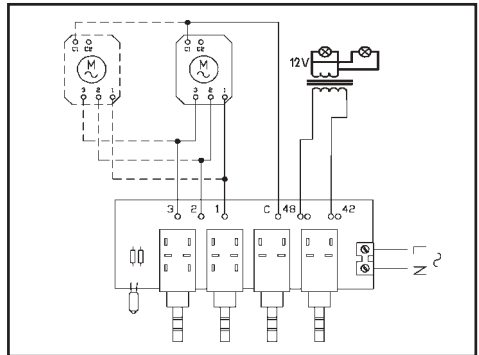
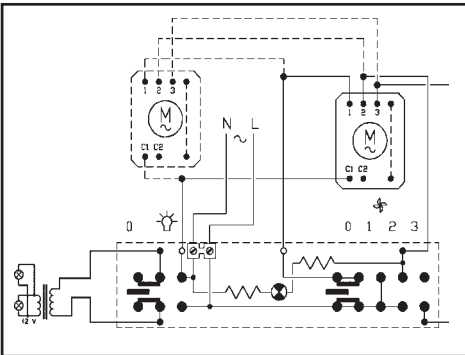
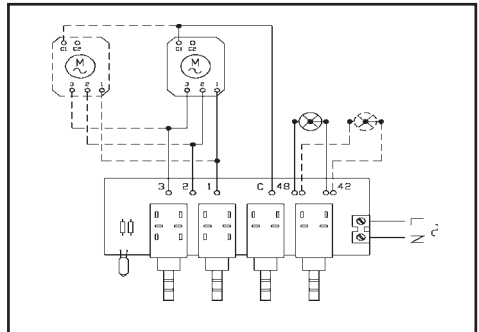
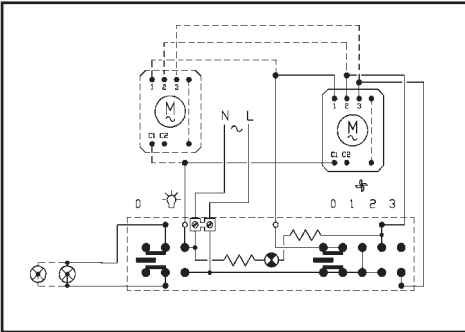
- Om de halogeenlampen te verwijderen de fixatie tegen de wijzers van de klok in losschroeven (Afb. 19). Door lampen van hetzelfde type vervangen. **LET OP: De nieuwe lampen niet met blote handen aanraken. Als de lampen na de vervanging niet functioneren, het apparaat voor enkele seconden van de voeding scheiden.**

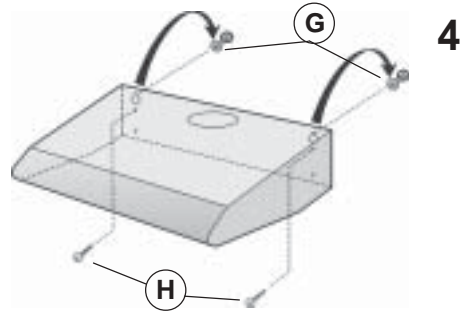
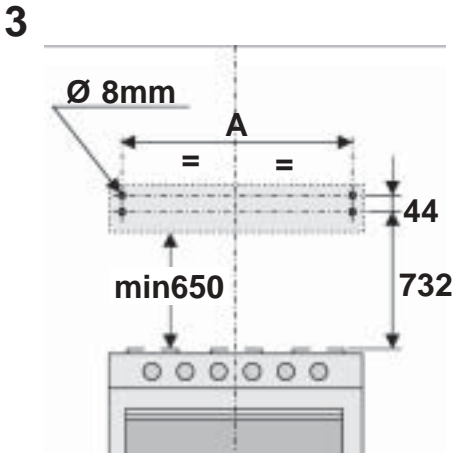
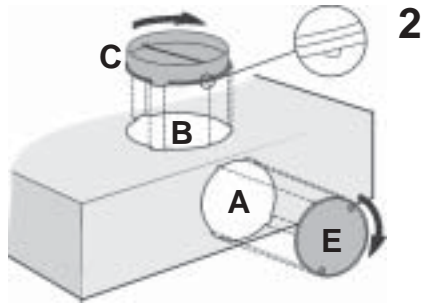
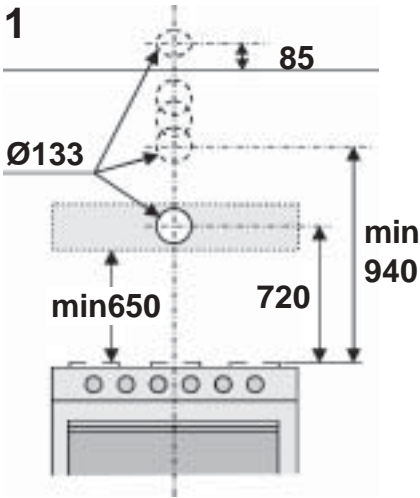
# Wiring Diagram - Elektrischer Schaltplan - Schéma Électrique - Schema Elettrico - Esquema Eléctrico - Esquema Eléctrico - Elektrisch Schema



**HOOD WITH SLIDE CONTROLS**  
**GERÄT MIT SCHIEBEKNOPFBEDIENUNG**  
**HOTTE AVEC COMMANDES A CHARIOT**  
**CAPPA CON COMANDIA SLITTA**  
**CAMPANA CON COMANDOS DESLIZANTES**  
**EXAUSTOR COM COMANDOS DESLIZANTES**  
**AFZUIGKAP MET SCHUIFKNOPBEDIENING**

**HOOD WITH BUTTON CONTROLS**  
**GERÄT MIT TASTENBEDIENUNG**  
**HOTTE AVEC COMMANDES A BOUTONS**  
**CAPPA CON COMANDIA PULSANTI**  
**CAMPANA CON PULSANTES**  
**EXAUSTOR COM COMANDOS DE BOTÕES**  
**AFZUIGKAP MET DRUKKNOPBEDIENING**





MODELS	A	X
50cm	44cm	41cm
55cm	49cm	46cm
60cm	54cm	51cm
70cm	64cm	61cm
80cm	74cm	71cm
90cm	84cm	81cm

