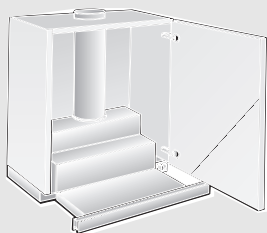




**DHI 635 HX / DHI 645 HX**



de **Gebrauchs- und  
Montageanleitung**  
en **Operating and  
installation instructions**  
fr **Mode d'emploi et  
notice de montage**  
es **Instrucciones de uso  
y de montaje**  
pt **Instruções de serviço  
e de montagem**



**Household Appliances**

**de** Seite 3–15

**es** página 42–54

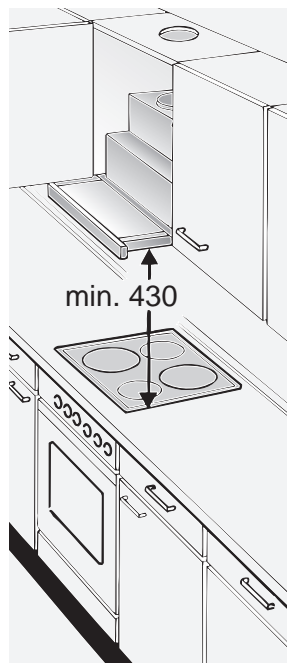
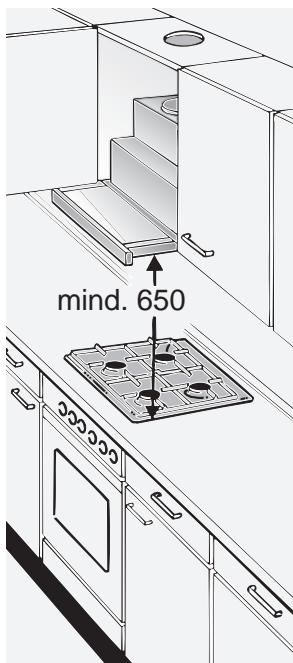
**en** page 16–28

**pt** página 55–67

**fr** page 29–41

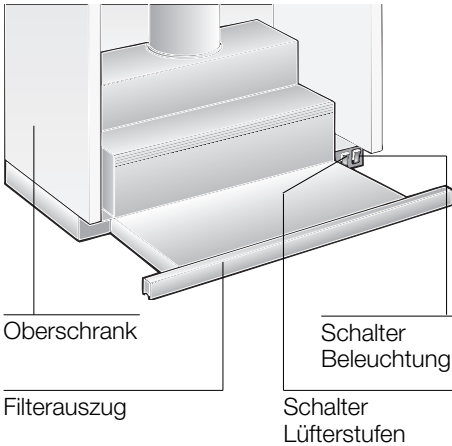
Abb. 1  
GAS  
GAZ  
KAASU  
GASS

ELEKTRO  
ELECTR.  
ELETT.  
EL.



# Gebrauchsanleitung

## Gerätebeschreibung



## Betriebsarten

### Abluftbetrieb:

- Der Lüfter der Dunstabzugshaube saugt den Küchendunst an und leitet ihn durch den Fettfilter ins Freie.
- Der Fettfilter nimmt die fettigen Bestandteile des Küchendunstes auf.
- Die Küche bleibt weitgehend frei von Fett und Geruch.

**Bei Abluftbetrieb der Dunstabzugshaube und gleichzeitigem Betrieb schornsteinabhängiger Feuerungen** (wie z. B. Gas-, Öl- oder Kohleheizgeräte, Durchlauferhitzer, Warmwasserbereiter) **muss für ausreichend Zuluft gesorgt werden**, die von der Feuerstätte zur Verbrennung benötigt wird.

Ein gefahrloser Betrieb ist möglich, wenn der Unterdruck im Aufstellraum der Feuerstätte von 4 Pa (0,04 mbar) nicht überschritten wird.

## Betriebsarten

Dies kann erreicht werden, wenn durch nicht verschließbare Öffnungen, z. B. in Türen, Fenstern und in Verbindung mit Zuluft-/Abluftmauerkasten oder durch andere techn. Maßnahmen, wie gegenseitige Verriegelung o. ä., die Verbrennungsluft nachströmen kann.

**Bei nicht ausreichender Zuluft besteht Vergiftungsgefahr durch zurückgesaugte Verbrennungsgase.**

Ein Zuluft-/Abluftmauerkasten allein stellt die Einhaltung des Grenzwertes nicht sicher.

Anmerkung: Bei der Beurteilung muss immer der gesamte Lüftungsverbund der Wohnung beachtet werden. Bei Betrieb von Kochgeräten, z. B. Kochmulde und Gasherd wird diese Regel nicht angewendet.

Wenn die Dunstabzugshaube im Umluftbetrieb – mit Aktivkohlefilter – verwendet wird, ist der Betrieb ohne Einschränkung möglich.

### Umluftbetrieb:

- Hierzu muss ein Aktivkohlefilter eingebaut werden (siehe Filter und Wartung).

**⚠** Das komplette Montage-Set sowie die Ersatzfilter können Sie **beim Fachhandel** erwerben.

Die entsprechenden Zubehör-Nummern finden Sie am Ende dieser Gebrauchsanleitung.

- Der Lüfter der Dunstabzugshaube saugt den Küchendunst an und leitet ihn durch den Fett- und Aktivkohlefilter gereinigt in die Küche zurück.
- Der Fettfilter nimmt die fettigen Bestandteile des Küchendunstes auf.
- Der Aktivkohlefilter bindet die Geruchsstoffe.

**⚠** Wird kein Aktivkohlefilter eingebaut, können keine Geruchsstoffe des Küchendunstes gebunden werden.

## Vor dem ersten Benutzen


### Wichtige Hinweise:


- ❑ Diese Gebrauchsanleitung gilt für mehrere Geräte-Ausführungen. Es ist möglich, dass einzelne Ausstattungsmerkmale beschrieben sind, die nicht auf Ihr Gerät zutreffen.
- ❑ Diese Dunstabzugshaube entspricht den einschlägigen Sicherheitsbestimmungen.

**Reparaturen** dürfen nur von Fachkräften durchgeführt werden.


**Durch unsachgemäße Reparaturen können erhebliche Gefahren für den Benutzer entstehen.**

 Ist das Gerät beschädigt, dürfen Sie es nicht in Betrieb nehmen.


 Anschluss und Inbetriebnahme dürfen nur von einem Fachmann durchgeführt werden.


 Wenn die Anschlussleitung dieses Gerätes beschädigt wird, muss sie durch den Hersteller oder seinen Kundendienst oder eine ähnlich qualifizierte Person ersetzt werden, um Gefährdung zu vermeiden.


 Verpackungsmaterial ordnungsgemäß entsorgen (siehe Montageanleitung).

 Diese Dunstabzugshaube ist nur für den Betrieb in Haushalten bestimmt.

 Dunstabzugshaube nur mit eingesetzten Lampen betreiben.


 Defekte Lampen sollten sofort ersetzt werden, um Überlastung der restlichen Lampen zu vermeiden.


 Dunstabzugshaube nie ohne Fettfilter betreiben.


 Überhitzte Fette oder Öle können sich leicht entzünden.  
Darum Speisen mit Fetten oder Ölen, z. B. Pommes frites, nur unter Aufsicht zubereiten.

- ❑ Bevor Sie das neue Gerät benutzen, lesen Sie bitte sorgfältig die Gebrauchsanleitung. Sie enthält wichtige Informationen für Ihre Sicherheit sowie zum Gebrauch und zur Pflege des Gerätes.
- ❑ Bewahren Sie die Gebrauchs- und Montageanleitung ggf. für einen Nachbesitzer gut auf.


 Unter der Dunstabzugshaube nicht flambieren.

 Brandgefahr am Fettfilter durch aufsteigende Flammen.


 Die Kochstellen müssen immer mit Kochgeschirr abgedeckt sein.

 Über einer Feuerstätte für feste Brennstoffe (Kohle, Holz und dgl.) ist der Betrieb der Dunstabzugshaube nur bedingt gestattet (siehe Montageanleitung).

### Gas-Kochmulden / Gas-Herde

 Betreiben Sie nicht alle Gas-Kochstellen gleichzeitig über längere Zeit (max. 15 Minuten) bei höchster Wärmebelastung, sonst besteht Verbrennungsgefahr bei Berührung der Gehäuseoberflächen bzw. Gefahr der Beschädigung der Dunstabzugshaube. Beim Betrieb der Dunstabzugshaube über einem Gas-Kochfeld muss bei gleichzeitigem Betreiben von drei oder mehr Gas-Kochstellen die Haube in der Maximalstufe betrieben werden.

# Bedienen der Dunstabzugshaube

 Der Küchendunst wird am wirkungsvollsten beseitigt durch:

- Einschalten des Lüfters** bei Kochbeginn.
- Ausschalten des Lüfters** erst einige Minuten nach Kochende.

### Einschalten des Lüfters:

1. Filterauszug an der Griffleiste ausziehen.
  - Der Lüfter ist in Betrieb.
2. Gewünschte Lüftereinstellung wählen.

### Bedienelemente der verschiedenen Modelle:



Stufe 3

Stufe 1

Stufe 2



Stufe 1



Stufe 2



Stufe 3



Stufe 1

**Aus**

Stufe 2

### Ausschalten des Lüfters:

- Filterauszug bis Anschlag einschieben.

**Hinweis:** Beim erneuten Ausziehen des Filterauszuges arbeitet der Lüfter in der zuletzt gewählten Einstellung.

### Beleuchtung:



**Aus**

**Ein**

**Hinweis:** Die Beleuchtung kann zu jeder Zeit verwendet werden, auch wenn der Filterauszug eingeschoben ist.

## Störungen

Bei eventuellen Rückfragen oder Störungen, Kundendienst anrufen.  
(Siehe Kundendienststellenverzeichnis).

Bei Anruf bitte angeben:

E-Nr.

FD

Tragen Sie die Nummern in obige Felder ein. Die Nummern sind auf dem Typenschild, nach Abnahme der Fettfilter, im Innenraum der Dunstabzugshaube zu finden.

# Filter und Wartung

## Fettfilter:

Zur Aufnahme der fettigen Bestandteile des Küchendunstes sind Metall-Fettfilter eingesetzt.

Die Filtermatten bestehen aus unbrennbarem Metall.

## Achtung:

Bei zunehmender Sättigung mit fetthaltigen Rückständen erhöht sich die Entflammbarkeit und die Funktion der Dunstabzugshaube kann beeinträchtigt werden.

## Wichtig:

- ❑ Durch rechtzeitiges Reinigen der Metall-Fettfilter wird der Brandgefahr vorgebeugt, die durch Hitzestau beim Frittieren oder Braten entstehen kann.

## Reinigen der Metall-Fettfilter:

Bei normalem Betrieb (täglich 1 bis 2 Stunden) müssen die Metall-Fettfilter nach 8 bis 10 Wochen gereinigt werden.

- ❑ Das Reinigen kann in der Geschirrspülmaschine erfolgen. Dabei ist eine leichte Verfärbung möglich.

## Wichtig:

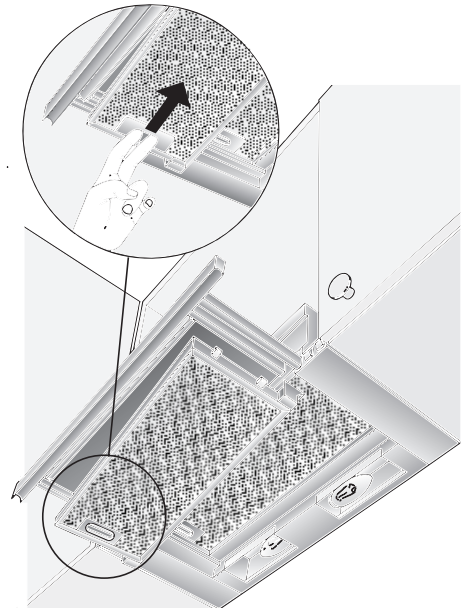
Stark gesättigte Metall-Fettfilter nicht zusammen mit Geschirr reinigen.

- ❑ Beim Reinigen von Hand, Filtermatten in heißer Spüllauge mehrere Stunden einweichen. Danach abbürsten, gut ausspülen und abtropfen lassen.
- ❑ **Nur Originalfilter verwenden.** Dadurch wird eine optimale Funktion gewährleistet.

## Aus- und Einbauen der Metall-Filterrahmen

### Ausbauen:

1. Filterauszug bis zum Anschlag ausziehen.
2. Raste an den Filterrahmen in Pfeilrichtung bis zum Anschlag betätigen.



- ❑ Bei zwei Fettfiltern zuerst den vorderen ausbauen.

3. Filterrahmen seitlich abklappen und abnehmen.

### Einbauen:

1. Filterauszug bis zum Anschlag ausziehen.
2. Filterrahmen schräg an einer Seite in die Halterung einsetzen, hochklappen und durch Betätigen der Raste bis zum Anschlag einhängen.
  - ❑ Bei zwei Fettfiltern zuerst den hinteren, dann den vorderen Filterrahmen mit dem Profil, in den Filterauszug einbauen.

 Auf sicheren Sitz der Fettfilter auf beiden Seiten achten.

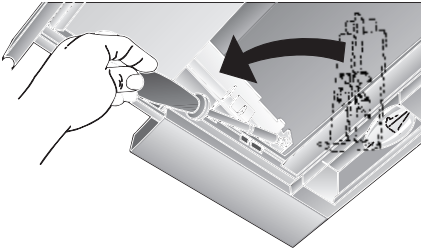
# Filter und Wartung

## Aktivkohlefilter:


### Zum Binden der Geruchsstoffe beim Umluftbetrieb.

Der Aktivkohlefilter wird oberhalb der Fettfilter in die Dunstabzugshaube eingebaut.

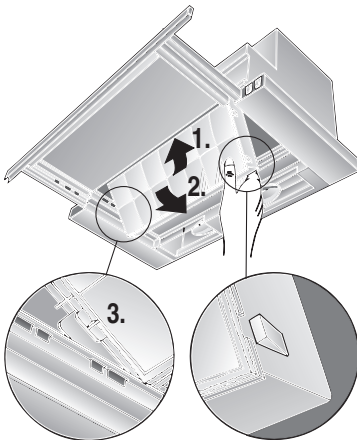
1. Fettfilter ausbauen (siehe Filter und Wartung).
2. Die zwei beiliegenden Kunststoff-Halter rechts und links in das Gehäuse der Dunstabzugshaube einsetzen und mit je einer Schraube anschrauben (nur beim ersten Einbau eines Aktivkohlefilters erforderlich).



3. Aktivkohlefilter von unten in das Gehäuse der Dunstabzugshaube einschieben und auf beiden Seiten verrasten.

 Dabei muss der Rand am Aktivkohlefilter unten sein.

4. Fettfilter wieder einbauen (siehe Filter und Wartung).



## Ausbauen:

Der Ausbau des Aktivkohlefilters erfolgt in umgekehrter Reihenfolge. Dazu die Rasthaken nach aussen drücken.

## Wechsel des Aktivkohlefilters:

Bei normalem Betrieb (täglich 1 bis 2 Stunden) muss der Aktivkohlefilter ungefähr 1 x im Jahr ausgetauscht werden.

Der Aktivkohlefilter ist im **FACHHANDEL** erhältlich (siehe Sonderzubehör).

- Nur Originalfilter verwenden.**  
Dadurch wird die optimale Funktion gewährleistet.

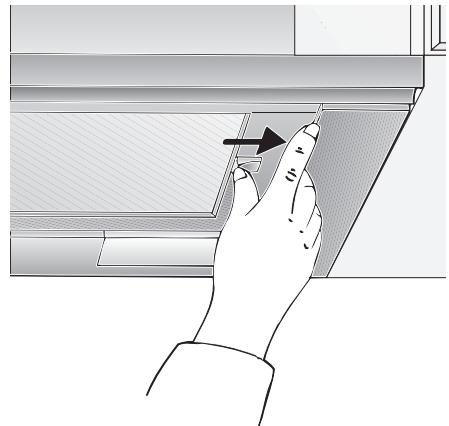
## Entsorgung des alten Aktivkohlefilters:

- Aktivkohlefilter enthalten keine Schadstoffe. Sie können z. B. als Restmüll entsorgt werden.

# Reinigen und Pflegen

## Bei Geräten mit Glasplatte im Wrasenzug:

- Die Glasplatte ist abnehmbar und kann in der Geschirrspülmaschine gereinigt werden.
- Zum Abnehmen die Laschen nach aussen schieben.



## Reinigen und Pflegen

### Dunstabzugshaube durch Ziehen des Netzsteckers bzw. Ausschalten der Sicherung stromlos machen.

- Beim Reinigen der Fettfilter die zugänglichen Gehäuseteile von abgelagertem Fett reinigen. Dadurch wird der Brandgefahr vorgebeugt und die optimale Funktion bleibt erhalten.
  - Zum Reinigen der Dunstabzugshaube heiße Spüllauge oder mildes Fensterputzmittel verwenden.
  - Kratzen Sie angetrocknete Verschmutzung nicht ab, sondern weichen Sie diese mit einem feuchten Tuch auf.
  - Keine scheuernden Mittel oder kratzende Schwämme verwenden.
  - Hinweis:** Alkohol (Spiritus) nicht auf Kunststoffflächen anwenden, es könnten matte Stellen entstehen.
- Vorsicht!** Küche ausreichend belüften, keine offene Flamme.

**⚠** Die Bedientasten nur mit milder Spüllauge und einem weichen, feuchten Tuch reinigen.  
Keinen Edelstahlreiniger für die Bedientasten verwenden.

### Edelstahloberflächen:

- Verwenden Sie einen milden nicht scheuernden Edelstahlreiniger.
- Reinigen Sie nur in Schliffrichtung.

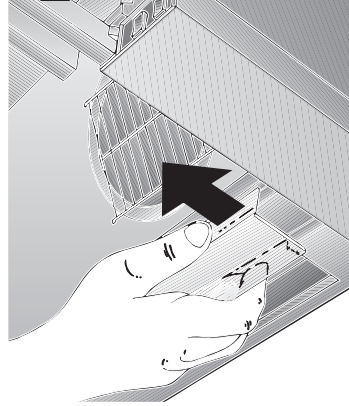
**⚠** Edelstahloberflächen nicht mit kratzenden Schwämmen und nicht mit sand-, soda-, säure- oder chloridhaltigen Putzmitteln reinigen!

### Aluminium-, Lack- und Kunststoffoberflächen:

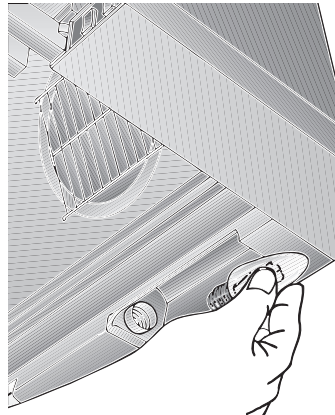
- Verwenden Sie ein weiches, fusselfreies Fenster- oder Microfasertuch.
- Keine trockenen Tücher verwenden.
- Verwenden Sie ein mildes Fensterreinigungsmittel.
- Keine aggressiven, säure- oder laugenhaltigen Reiniger verwenden.
- Keine Scheuermittel verwenden.

## Auswechseln der Lampen

1. Dunstabzugshaube ausschalten und durch Ziehen des Netzsteckers oder Ausschalten der Sicherung stromlos machen.
2. Filterauszug bis zum Anschlag ausziehen.
3. Lampenabdeckung nach vorne ziehen.



4. Tauschen Sie die Lampe aus (handelsübliche Glühlampen max. 60 Watt, Sockel E 14).



5. Lampenabdeckung wieder einsetzen.
6. Netzstecker wieder einstecken oder Sicherung einschalten.



## Montageanleitung:

---

### Wichtige Hinweise

---

⚠ Altgeräte sind kein wertloser Abfall. Durch umweltgerechte Entsorgung können wertvolle Rohstoffe wiedergewonnen werden.  
Bevor Sie das Altgerät entsorgen, machen Sie es unbrauchbar.

⚠ Ihr neues Gerät wurde auf dem Weg zu Ihnen durch die Verpackung geschützt. Alle eingesetzten Materialien sind umweltverträglich und wieder verwertbar. Bitte helfen Sie mit und entsorgen Sie die Verpackung umweltgerecht.

Über aktuelle Entsorgungswege informieren Sie sich bitte bei Ihrem Fachhändler oder bei Ihrer Gemeindeverwaltung.

⚠ Die Dunstabzugshaube ist für Abluft- und Umluftbetrieb verwendbar.

⚠ Die Dunstabzugshaube immer über der Mitte der Kochstellen anbringen.

⚠ Mindestabstand zwischen Elektro- kochstellen und Unterkante der Dunstab- zugshaube: **430 mm**, Abb. 1.

⚠ Über einer Feuerstätte für feste Brennstoffe, von der eine Brandgefahr (z. B. Funkenflug) ausgehen kann, ist die Montage der Dunstabzugshaube nur dann zulässig, wenn die Feuerstätte eine **geschlossene nicht abnehmbare Abdeckung** hat und die länderspezifischen Vorschriften eingehalten werden. Diese Einschränkung gilt nicht für Gas- Herde und Gas-Mulden.

⚠ Je kleiner der Abstand zwischen Dunstabzugshaube und Kochstellen desto größer ist die Möglichkeit, dass sich durch aufsteigenden Wasserdampf unten an der Dunstabzugshaube Tropfen bilden können.

### Zusätzliche Hinweise bei Gas-Koch- geräten:

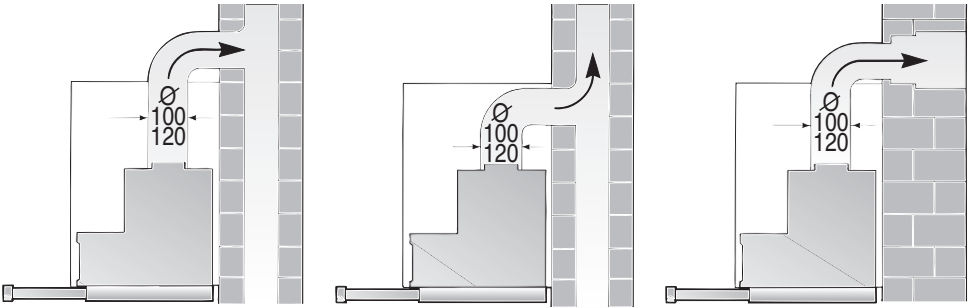
⚠ Bei der Montage von Gaskochstellen sind die national einschlägigen gesetzlichen Bestimmungen (z. B. in Deutschland: Technische Regeln Gasinstallation TRGI) zu beachten.

⚠ Es müssen die jeweils gültigen Einbau- vorschriften und die Einbauhinweise der Gas-Gerätehersteller beachtet werden.

⚠ Die Dunstabzugshaube darf nur an einer Seite neben einem Hochschrank oder einer hohen Wand eingebaut werden. Abstand mind. 50 mm.

⚠ Mindestabstand bei Gas-Kochstellen zwischen Oberkante Topfräger und Unterkante der Dunstabzugs- haube: **650 mm**, Abb. 1.

### Abluftbetrieb



Die Abluft wird über einen Lüftungsschacht nach oben, oder direkt durch die Außenwand ins Freie geleitet.

☞ Die Abluft darf weder in einen in Betrieb befindlichen Rauch- oder Abgaskamin noch in einen Schacht, welcher der Entlüftung von Aufstellräumen von Feuerstätten dient, abgegeben werden.

**Bei der Ableitung von Abluft sind die behördlichen und gesetzlichen Vorschriften (z. B. Landesbauordnungen) zu beachten.**

Bei Abführung der Luft in nicht in Betrieb befindliche Rauch- oder Abgaskamine ist die Zustimmung des zuständigen Schornsteinfegermeisters einzuholen.

☞ **Bei Abluftbetrieb der Dunstabzugshaube und gleichzeitigem Betrieb schornsteinabhängiger Feuerungen** (wie z. B. Gas-, Öl- oder Kohleheizgeräte, Durchlauferhitzer, Warmwasserbereiter) **muss für ausreichend Zuluft gesorgt werden**, die von der Feuerstätte zur Verbrennung benötigt wird.

Ein gefahrloser Betrieb ist möglich, wenn der Unterdruck im Aufstellraum der Feuerstätte von 4 Pa (0,04 mbar) nicht überschritten wird.

Dies kann erreicht werden, wenn durch nicht verschließbare Öffnungen, z. B. in Türen, Fenstern und in Verbindung mit Zuluft-/Abluftmauerkasten oder durch andere techn. Maßnahmen, wie gegenseitige Verriegelung o. ä., die Verbrennungsluft nachströmen kann.

**Bei nicht ausreichender Zuluft besteht Vergiftungsgefahr durch zurückgesaugte Verbrennungsgase.**

Ein Zuluft-/Abluftmauerkasten allein stellt die Einhaltung des Grenzwertes nicht sicher.

Anmerkung: Bei der Beurteilung muss immer der gesamte Lüftungsverbund der Wohnung beachtet werden. Bei Betrieb von Kochgeräten, z. B. Kochmulde und Gasherd wird diese Regel nicht angewendet.

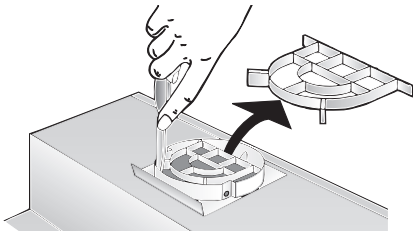
Wenn die Dunstabzugshaube im Umluftbetrieb – mit Aktivkohlefilter – verwendet wird, ist der Betrieb ohne Einschränkung möglich.

## Vor der Montage

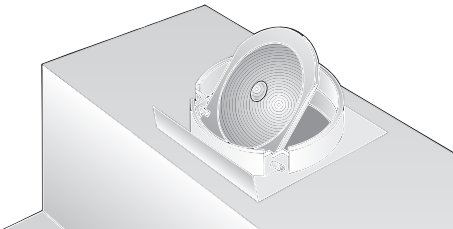
Bei **Abluftbetrieb** sollte in der Dunstabzugshaube eine Rückstauklappe eingebaut werden, wenn sie nicht im Abluftrohr oder Mauerkasten vorhanden ist. Ist dem Gerät keine Rückstauklappe beigelegt, kann sie über den Fachhandel bezogen werden (siehe Sonderzubehör in der Gebrauchsanleitung).

### Montieren der Rückstauklappe:

1. Schutzgitter im Luftstutzen ausschneiden.



2. Rückstauklappe in die Lageröffnungen am Luftstutzen einsetzen.



Wird die Abluft durch die Außenwand geleitet, sollte ein Teleskop-Mauerkasten verwendet werden.

### Optimale Leistung der Dunstabzugshaube:

- Kurzes, glattes Abluftrohr.
- Möglichst wenig Rohrbögen.
- Möglichst große Rohrdurchmesser (am besten  $\varnothing$  120 mm) und große Rohrbögen.

Der Einsatz von langen, rauen Abluftrohren, vielen Rohrbögen oder kleineren Rohrdurchmessern führt zu einer Abweichung von der optimalen Luftleistung und gleichzeitig zu einer Geräuscherhöhung.

- **Rundrohre:**  
**Wir empfehlen**  
Innendurchmesser **mind. 120 mm.**

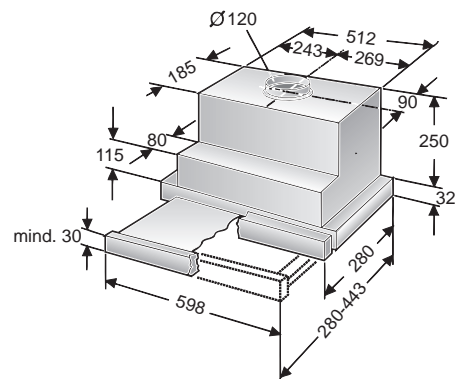
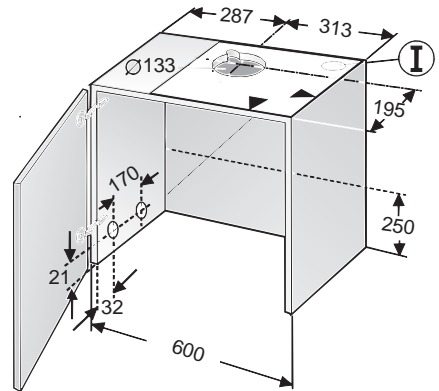
- **Flachkanäle** müssen einen gleichwertigen Innenquerschnitt wie Rundrohre mit 100/120 mm Innendurchmesser haben. **Sie sollten keine scharfen Umlenkungen haben.**  
 $\varnothing$  100 mm ca. 78 cm<sup>2</sup>  
 $\varnothing$  120 mm ca. 113 cm<sup>2</sup>

### Bei abweichenden Rohrdurchmessern:

- Dichtstreifen einsetzen.
- Bei **Abluftbetrieb** für ausreichend Zuluft sorgen.

### Abluft nach oben:

- Dazu Öffnung in der Decke des Oberschranks, mit Auskerbung für Elektro-Anschlußkabel herstellen.  
– Schablone **I** liegt bei –.



## Vor der Montage

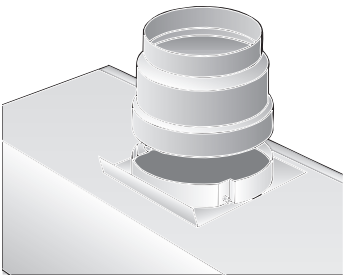
### Abluft direkt nach hinten:

– innerhalb des Oberschranks –.

- Dazu Öffnung in der Rückwand des Oberschranks, mit Auskerbung für Elektro-Anschlußkabel herstellen.

### Anschluss Abluftrohr $\varnothing$ 100 mm:

- Schutzgitter im Luftaustritt ausschneiden.
- Reduzierstutzen (beiliegend oder im Fachhandel erhältlich) am Luftaustritt befestigen.



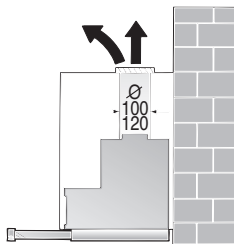
### Anschluss Abluftrohr $\varnothing$ 120 mm:

- Schutzgitter im Luftaustritt ausschneiden.

### Umluftbetrieb

- Mit Aktivkohlefilter, wenn keine Möglichkeit für Abluftbetrieb vorhanden ist.

**⚠** Das komplette Montage-Set können Sie **beim Fachhandel** erwerben. Die entsprechenden Zubehör-Nummern finden Sie auf der letzten Seite der Gebrauchsanleitung.



## Elektrischer Anschluss

Die **Dunstabzugshaube** darf nur an eine vorschriftsmäßig installierte Schutzkontaktsteckdose angeschlossen werden. Die Schutzkontaktsteckdose möglichst direkt über dem Oberschrank oder in dessen unmittelbarer Nähe anbringen.

### Elektrische Daten:

Sie sind auf dem Typenschild nach Abnahme der Filterrahmen – im Innenraum des Gerätes – zu finden.

**⚠** Bei Reparaturen die Dunstabzugshaube generell stromlos machen.

**Länge der Anschlussleitung: 1,30 m.**

### Bei erforderlichlichem Festanschluss:

Die Dunstabzugshaube darf in jedem Fall nur durch einen beim zuständigen Elektrizitäts-Versorgungsunternehmen eingetragenen Elektro-Installateur angeschlossen werden.

Installationsseitig ist eine Trennvorrichtung vorzusehen. Als Trennvorrichtung gelten Schalter mit einer Kontaktöffnung von mehr als 3 mm und allpoliger Abschaltung. Dazu gehören LS-Schalter und Schütze.

Diese Dunstabzugshaube entspricht den EG-Funkentstörbestimmungen.

## Vorbereiten Oberschrank

**⚠** Auf Mindestabstand Kochstellen – Dunstabzugshaube von 650 mm (bei Gas-Kochstelle) bzw. 430 mm (bei Elektro-Kochstellen) achten.

**Diese Dunstabzugshaube** ist zum Einbauen in einen Oberschrank mit folgenden Abmessungen vorgesehen:

Breite: 600 mm

Tiefe: 280 bis 350 mm

Höhe: mind. 300 mm.

### Vorbereiten:

1. Schrankboden – falls vorhanden – entfernen.

**⚠** Die Stabilität des Schrankes muss gewährleistet sein.

2. Je zwei Befestigungspunkte – rechts und links – an den Schrankinnenseiten anreißen und mit Stichel vorstechen.

Wenn gebohrt wird:

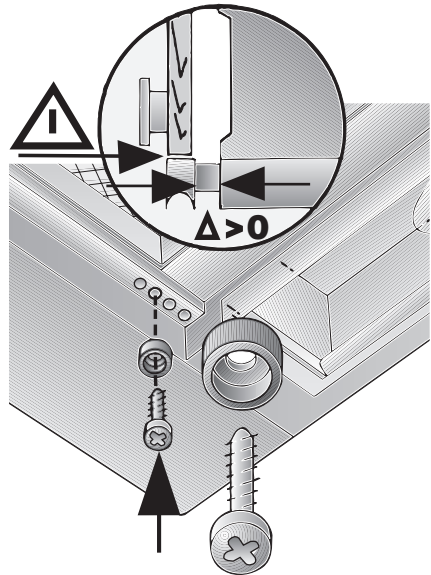
∅ 2 mm – max. 10 mm tief.

### Achtung:

Zum Anreißen der Befestigungspunkte beiliegende Schablone **II** verwenden.

Die Befestigungspunkte auf der Schablone sind so festgelegt, dass eine 20 mm dicke Griffleiste korpusbündig montiert werden kann.

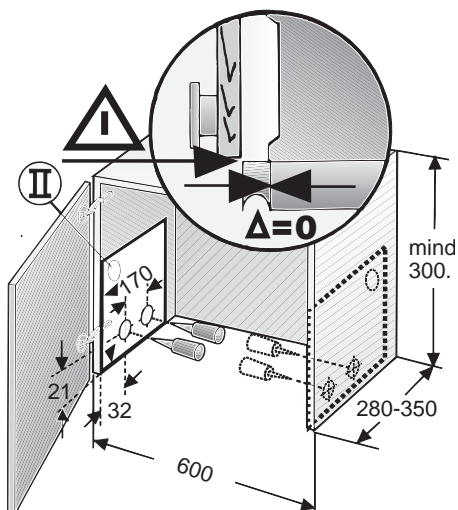
Die Lage der Griffleiste (Maß  $\Delta$ ) kann durch einen Anschlag nach vorne versetzt werden.



**Bei Schranktiefen von mehr als 280 mm** kann das Gerät nach hinten versetzt werden,

... wenn z. B. die Lichtleiste der Einbauküche nach hinten versetzt ist,  
 ... wenn z. B. die Griffleiste mehr als 20 mm dick ist.

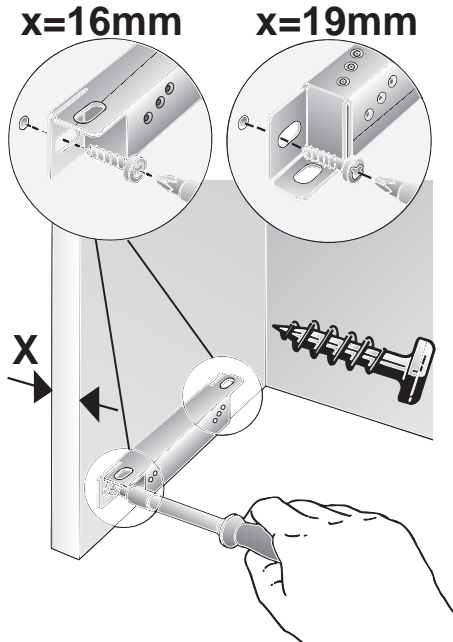
**Dazu die Schablone **II** entsprechend weiter hinten anlegen.**



## Vorbereiten Oberschrank

3. Beiliegende Befestigungsschienen ausrichten und festschrauben.

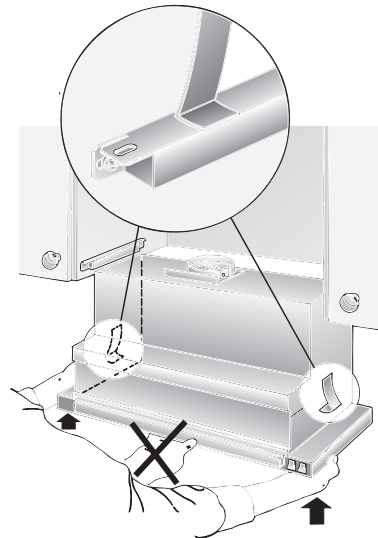
⚠ Die Dicke der Schrankseitenwände (16 mm oder 19 mm) beachten. Maß **X**.



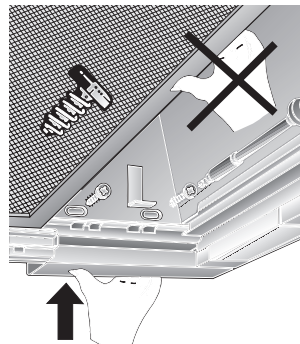
⚠ Ist die lichte Schrankinnentiefe kleiner als 280 mm, muss die Rückwand 250 mm hoch entfernt werden.

## Einbauen in den Oberschrank

1. Filterrahmen abnehmen (siehe Gebrauchsanleitung).
2. Schranktüre ausrichten, wenn Scharnier nach Einbau der Dunstabzugshaube nicht mehr zugänglich ist.
3. Dunstabzugshaube von unten in den Schrank heben und hochdrücken, bis Montagehilfe links und rechts einrastet.

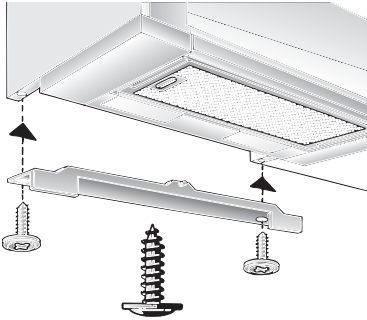


4. Filterauszug bis zum Anschlag ausziehen.
5. Zur Befestigung der Dunstabzugshaube jeweils 2 Schrauben links und rechts eindrehen, nicht festschrauben. Dazu Dunstabzugshaube anheben.
6. Dunstabzugshaube im Schrank ausrichten und festschrauben.



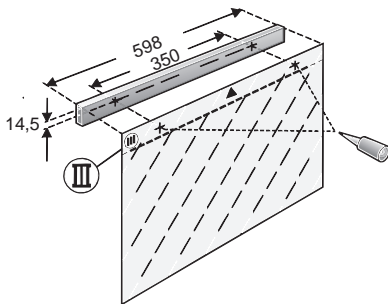
## Einbauen in den Oberschrank

7. Netzanschlusskabel durch die Öffnung im Oberschrank führen und die Rohrverbindung herstellen.
8. Elektrische Verbindung herstellen.
9. Wandabdeckung falls erforderlich auf das benötigte Maß kürzen (z. B. absägen) und am Oberschrank festschrauben.

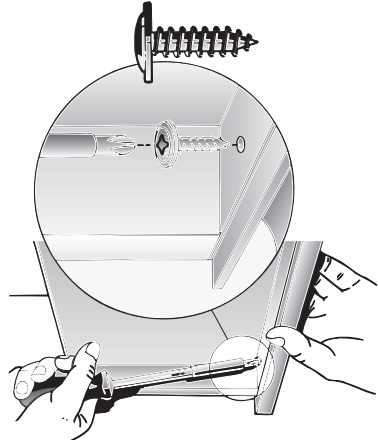


### Einbau einer Griffleiste:

- An den Filterauszug muss eine Griffleiste montiert werden.
  - Die Griffleiste kann eine zum Küchenmöbel passende Holzleiste, oder eine als Sonderzubehör erhältliche Griffleiste sein (siehe Sonderzubehör).
1. Mit beiliegender Schablone III zwei Befestigungspunkte an der Griffleiste anreißen und mit Stichel vorstechen. Wenn gebohrt wird:  $\varnothing$  2 mm – max. 10 mm tief.



2. Griffleiste ausrichten und am Gerät mit den zwei beiliegenden Schrauben festschrauben.



3. Filterrahmen einbauen (siehe Gebrauchsanweisung).

**Hinweis:** Das Gehäuse der Dunstabzugshaube kann innerhalb des Oberschranks verkleidet werden (z. B. mit Spanplatten).

### Dabei beachten:

- Der Zwischenboden darf nicht auf das Gehäuse der Dunstabzugshaube aufgelegt werden.
- Die vordere Verkleidung nicht am Gehäuse befestigen.
- Zugänglichkeit für Kundendienst vorsehen.

### Ausbauen:

Der Ausbau erfolgt in umgekehrter Reihenfolge.

**Hinweis:** Bei Umluftbetrieb müssen Aktivkohlefilter und Kunststoffhalter ausgebaut werden, damit die Befestigungsschrauben und die Montagehilfen zugänglich sind.

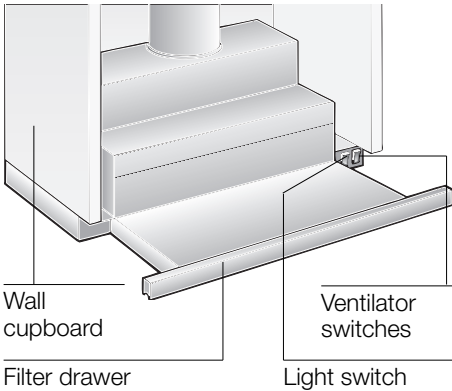
### Gewicht in kg:

Abluft	Umluft
9,5	10,5

Konstruktionsänderungen im Rahmen der technischen Entwicklung bleiben vorenthalten.

## Instructions for use:

### Appliance description



### Operating modes

#### Exhaust-air mode:

- The extractor-hood fan extracts the kitchen vapours and conveys them through the grease filter into the atmosphere.
- The grease filter absorbs the solid particles in the kitchen vapours.
- The kitchen is kept almost free of grease and odours.

**👁️ When the extractor hood is operated in exhaust-air mode simultaneously with a different burner which also makes use of the same chimney** (such as gas, oil or coal-fired heaters, continuous-flow heaters, hot-water boilers) care must be taken to ensure that there is an adequate supply of fresh air which will be needed by the burner for combustion.

Safe operation is possible provided that the underpressure in the room where the burner is installed does not exceed 4 Pa (0.04 mbar).

### Operating modes

This can be achieved if combustion air can flow through non-lockable openings, e.g. in doors, windows and via the air-intake/exhaust-air wall box or by other technical measures, such as reciprocal interlocking, etc.

**If the air intake is inadequate, there is a risk of poisoning from combustion gases which are drawn back into the room.**

An air-intake/exhaust-air wall box by itself is no guarantee that the limiting value will not be exceeded.

Note: When assessing the overall requirement, the combined ventilation system for the entire household must be taken into consideration. This rule does not apply to the use of cooking appliances, such as hobs and ovens.

Unrestricted operation is possible if the extractor hood is used in recirculating mode – with activated carbon filter.

#### Circulating-air mode:

- An activated carbon filter must be fitted for this operating mode (see Filters and maintenance).

**⚠️** The complete installation set and replacement filters can be obtained **from specialist** outlets.

The corresponding accessory numbers can be found at the end of these operating instructions.

- The extractor-hood fan extracts the kitchen vapours which are purified in the grease filter and activated carbon filter and then conveyed back into the kitchen.
- The grease filter absorbs the grease particles in the kitchen vapours.
- The activated carbon filter binds the odorous substances.

**⚠️** If no activated carbon filter is installed, it is not possible to bind the odorous substances in the cooking vapours.



---

## Before using for the first time

---


### Important notes:


- ❑ The Instructions for Use apply to several versions of this appliance. Accordingly, you may find descriptions of individual features that do not apply to your specific appliance.
- ❑ This extractor hood complies with all relevant safety regulations.


**Repairs** should be carried out by qualified technicians only.

**Improper repairs may put the user at considerable risk.**


 Do not use the appliance if damaged.


 The appliance is not intended for use by young children or infirmed persons without supervision.  
Young children should be supervised to ensure they do not play with the appliance.


 If the connecting cable for this appliance is damaged, the cable must be replaced by the manufacturer or his customer service or a similarly qualified person in order to prevent serious injury to the user.


 The appliance may be connected to the mains by a qualified technician only.


 Dispose of packaging materials properly (see Installation instructions).

 This extractor hood is designed for domestic use only.

 Light bulbs must always be fitted when the extractor hood is in use.

 Defective bulbs should be replaced immediately to prevent the remaining bulbs from overloading.

 Never operate the extractor hood without a grease filter.


 Overheated fat or oil can easily catch fire.


If you are cooking with fat or oil, e.g. chips, etc., never leave the cooker unattended.

- ❑ Before using your appliance for the first time, please read these Instructions for Use carefully. They contain important information concerning your personal safety as well as on use and care of the appliance.
- ❑ Please retain the operating and installation instructions for a subsequent owner.


 Do not flambé food directly under the extractor hood.

 Risk of grease filter catching fire due to flames.


 The hotplates must always be covered with a utensil.

 Restrictions apply to the use of the extractor hood over a solid-fuel burner (coal, wood, etc.). (See Installation instructions).

### Gas hobs / Gas cookers

 Do not use all the gas hotplates simultaneously for a prolonged period (max. 15 minutes) at maximum thermal load, otherwise there is a risk of burns if the housing surfaces are touched or a risk of damage to the extractor hood. If the extractor hood is situated over a gas hob, operate the hood at maximum setting if three or more gas hotplates are operated simultaneously.

## Operating the extractor hood

 Kitchen fumes are best eliminated by:

- Switching ON the fan**  
when you start cooking.
- Switching OFF the fan**  
several minutes after you finish cooking.

### Switching ON the fan:

1. Pull out the filter drawer by the handle.
  - The fan is now operating.
2. Select the desired fan setting.

### Controls on the various models:



Setting 3

Setting 1

Setting 2



Setting 1



Setting 2



Setting 3



Setting 1

OFF

Setting 2

### Switching OFF the fan:

- Push in the filter drawer all the way.

**Note:** If the filter drawer is pulled out again, the fan starts operating at the last selected setting.

### Light:



OFF

ON

**Note:** the light can be used at any time, even if the filter drawer has been pushed in.

## If you encounter a problem

If you have any questions or if a fault occurs, please call Customer Service. (See list of Customer Service representatives).

When you call, please quote the following:

E-Nr.	FD
-------	----

Enter the relevant numbers into the box above. The E-Nr. (product no.) and FD (production date) are shown on the nameplate which can be seen inside the extractor hood after the filter frame has been detached.

## Filters and maintenance

**Metal-mesh grease filters have been installed to filter grease particles out of the kitchen fumes.**

The filter mats are made of incombustible metal.

### Attention:

As grease accumulates in the filter, there is an increased risk of the filter catching fire and the extractor hood may malfunction.

### Important:

By cleaning the metal grease filters at appropriate intervals, the possibility of them catching fire as a result of a build-up of heat such as occurs when deep-fat frying or roasting is taking place, is reduced.

### Cleaning the metal-mesh grease filters:

During normal operation (1 to 2 hours daily), the metal-mesh grease filters should be cleaned every 8–10 weeks.

- ❑ The filters can be cleaned in the dishwasher. However, the filters may be slightly discoloured.

### Important:

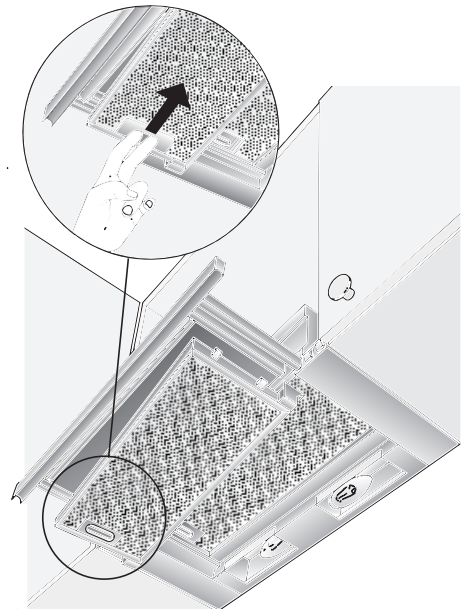
If the metal-mesh grease filters are very dirty, do NOT wash them in the dishwasher with other pots and pans.

- ❑ When cleaning by hand, soak the filter mats for several hours in a hot soap solution. Then brush them off, rinse thoroughly and allow to drip dry.
- ❑ To ensure the best possible results, **use only original filters.**

## Removing and installing the filter frames

### Removal:

1. Pull out the filter drawer all the way.
2. Press the detents on the filter frames all the way in the direction of the arrow.



- ❑ If there are two grease filters, remove the front one first.
3. Fold the filter frame down at the side and remove.

### Installation:

1. Pull out the filter drawer all the way.
2. Insert the filter frame at an angle into the holder, fold up and attach by pressing the detent all the way.
  - ❑ If there are two grease filters, first insert the rear filter frame and then the front filter frame (profiled edge) into the filter drawer.

**⚠** Ensure that the grease filters are securely positioned on both sides.

---

## Filters and maintenance

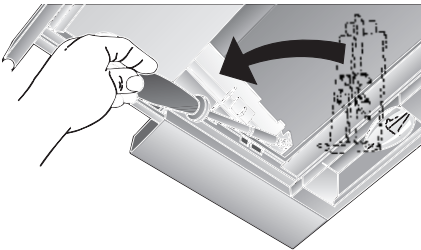
---

### Activated carbon filter:


#### For filtering odours during circulating-air mode.

The activated carbon filter is installed above the grease filter(s) in the extractor hood.

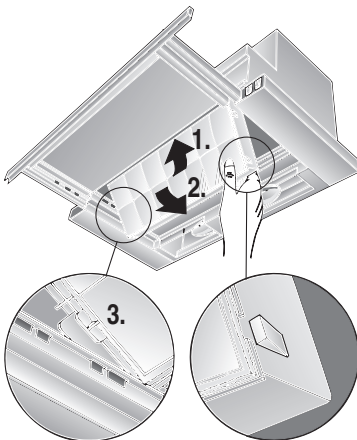
1. Remove the grease filter(s) (see Filters and maintenance).
2. Insert the two enclosed plastic holders into the right and left sides of the extractor-hood housing and attach each holder with a screw (required only if installing an activated carbon filter for the first time).



3. Insert the activated carbon filter from below into the extractor-hood housing and lock into position on both sides.

 Ensure that the edge of the activated carbon filter is underneath.

4. Re-install the grease filter (see Filters and maintenance).



### Removal:

The activated carbon filter is removed in reverse sequence.

Press the locking hooks outwards.

### Replacing the activated carbon filter:

During normal operation (1 to 2 hours daily), the activated carbon filter should be replaced approx. 1 x year. The activated carbon filter can be obtained from **specialist retailers** (see Optional accessories).

- To ensure the best possible results, **use only original filters.**

### Disposal of the old activated carbon filter:

- Activated carbon filters do NOT contain any pollutants, i.e. they can be disposed of as household rubbish.

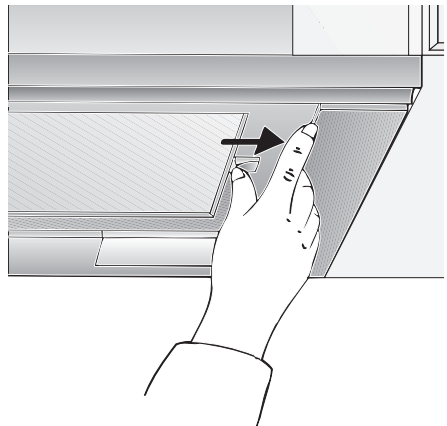
---

## Cleaning and care

---

### For appliances with a glass plate in the pull-out vapour extractor:

- The glass plate is easily removed and can be cleaned in a dishwasher.
- To remove the lugs, push outwards.



---

## Cleaning and care

---

**Disconnect the extractor hood from the electricity supply by pulling out the mains plug or switching it off at the fuse box.**

- ❑ At the same time as you clean the grease filters, clean off any grease from all accessible parts of the housing. This significantly reduces the fire hazard and ensures that the extractor hood performs as effectively as possible.
- ❑ Use a hot detergent solution or a mild window cleaner to clean the canopy of the extractor hood.
- ❑ Do not scrape off any dirt that has dried on but loosen it up with a damp cloth.
- ❑ Do not use abrasive cleaning agents or sponges that could cause scratches.
- ❑ **Note:** Do not use alcohol (spirit) on plastic parts, otherwise the surface may become matt in appearance.

**Caution:** Ensure that the kitchen is adequately ventilated. Avoid naked flames!

**⚠** Clean the operating buttons with a mild soapy solution and a soft, damp cloth only. Do not use stainless-steel cleaner to clean the operating buttons.

### **Stainless steel surfaces:**

- ❑ Use a mild non-abrasive stainless steel cleaner.
- ❑ Clean the surface in the same direction as it has been ground and polished.

**⚠** Do not use any of the following to clean stainless steel surfaces: abrasive sponges, cleaning agents containing sand, soda, acid or chloride!

### **Aluminium, painted and plastic surfaces:**

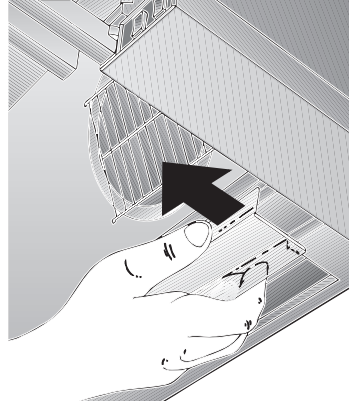
- ❑ Use a soft, non-linting window cloth or micro-fibre cloth.
- ❑ Do not use dry cloths.
- ❑ Use a mild window cleaning agent.
- ❑ Do not use aggressive, acidic or caustic cleaners.
- ❑ Do not use abrasive agents.

---

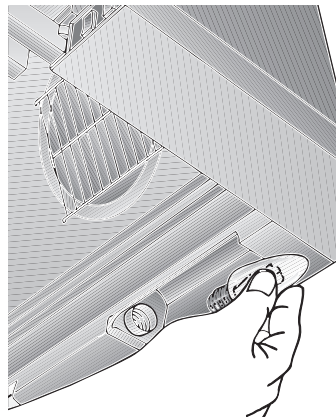
## Replacing the light bulb

---

1. Switch off the extractor hood and pull out the mains plug or switch off the electricity supply at the fuse box.
2. Pull out the filter drawer all the way.
3. Pull the lamp cover forwards.



4. Replace the bulb (standard filament bulb, max 60 W, E14 bulb holder).



5. Re-insert the lamp cover.
6. Plug appliance into mains again or switch on at the fuse box.

## Installation Instructions:

---

### Important information

---

⚠ Old appliances are not worthless rubbish. Valuable raw materials can be reclaimed by recycling old appliances. Before disposing of your old appliance, render it unusable.

⚠ You received your new appliance in a protective shipping carton. All packaging materials are environmentally friendly and recyclable. Please contribute to a better environment by disposing of packaging materials in an environmentally-friendly manner.

Please ask your dealer or inquire at your local authority about current means of disposal.

⚠ The extractor hood can be used in exhaust air or circulating air mode.

⚠ Always mount the extractor hood over the centre of the hob.

⚠ Minimum distance between electric hob and bottom edge of extractor hood: **430 mm**, Fig. 1.

⚠ The extractor hood must not be installed over a solid fuel cooker – a potential fire hazard (e.g. flying sparks) – unless the cooker features a **closed, non-removable cover** and all national regulations are observed.

⚠ The smaller the gap between the extractor hood and hotplates, the greater the likelihood that droplets will form on the underside of the extractor hood.

### Additional information concerning gas cookers:

⚠ When installing gas hotplates, comply with the relevant national statutory regulations (e.g. in Germany: Technische Regeln Gasinstallation TRG).

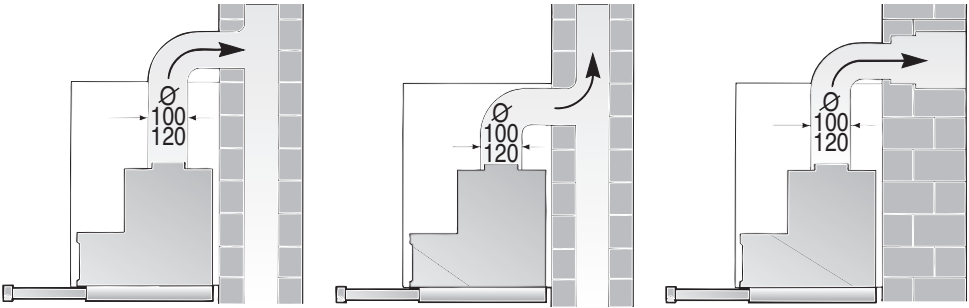
⚠ Always comply with the currently valid regulations and installation instructions supplied by the gas appliance manufacturer.

⚠ Only one side of the extractor hood may be installed next to a high-sided unit or high wall. Gap at least 50 mm.

⚠ Minimum distance on gas hotplates between the upper edge of the trivet and lower edge of the extractor hood: **650 mm**, Fig. 1.

## Prior to installation

### Exhaust-air mode



The exhaust air is discharged upwards through a ventilation shaft or directly through the outside wall into the open.

✎ Exhaust air should neither be directed into a smoke or exhaust flue that is currently used for other purposes, nor into a shaft that is used for ventilating rooms in which stoves or fireplaces are also located.

**Exhaust air may be discharged in accordance with official and statutory regulations only (e.g. national building regulations).**

Local authority regulations must be observed when discharging air into smoke or exhaust flues that are not otherwise in use.

✎ **When the extractor hood is operated in exhaust-air mode simultaneously with a different burner which also makes use of the same chimney** (such as gas, oil or coal-fired heaters, continuous-flow heaters, hot-water boilers) care must be taken to **ensure that there is an adequate supply of fresh air** which will be needed by the burner for combustion.

Safe operation is possible provided that the underpressure in the room where the burner is installed does not exceed 4 Pa (0.04 mbar).

This can be achieved if combustion air can flow through non-lockable openings, e.g. in doors, windows and via the air-intake/exhaust-air wall box or by other technical measures, such as reciprocal interlocking, etc.

**If the air intake is inadequate, there is a risk of poisoning from combustion gases which are drawn back into the room.**

An air-intake/exhaust-air wall box by itself is no guarantee that the limiting value will not be exceeded.

Note: When assessing the overall requirement, the combined ventilation system for the entire household must be taken into consideration. This rule does not apply to the use of cooking appliances, such as hobs and ovens.

Unrestricted operation is possible if the extractor hood is used in recirculating mode – with activated carbon filter.

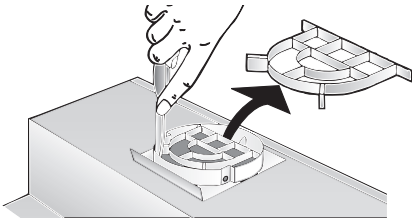
## Prior to installation

For operating in exhaust-air mode, a one-way flap should be mounted inside the extractor hood unless there is already one fitted in the outlet duct or wall ventilation box.

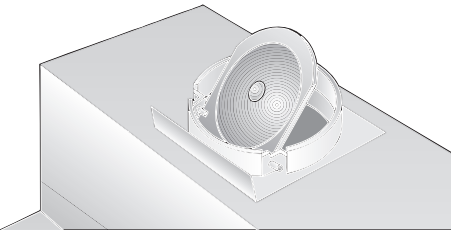
If no one-way flap was enclosed with the hood, it can be obtained from a specialist retailer (see section on optional accessories in the user instructions).

### Installing the one-way flap:

1. Cut out the protective grid in the air-pipe connector.



2. Insert the one-way flap into the bearing apertures on the air-pipe connector.



If the exhaust air is going to be discharged into the open, a telescopic wall box should be fitted into the outside wall.

### For optimum extractor hood efficiency:

- Short, smooth air exhaust pipe.
- As few bends in the pipe as possible.
- Diameter of pipe to be as large as possible (ideal is  $\varnothing$  120 mm) and no tight bends in pipe.

If long, rough exhaust-air pipes, many pipe bends or smaller pipe diameters are used, the air extraction rate will no longer be at an optimum level and there will be an increase in noise.

- Round pipes:**  
We recommend  
Internal diameter **at least. 120 mm.**

- Flact ducts** must have an internal cross-section that equates to that of round pipes with a 100/120 mm internal diameter

**There should be no sharp bends.**

$\varnothing$  100 mm approx. 78 cm<sup>2</sup>

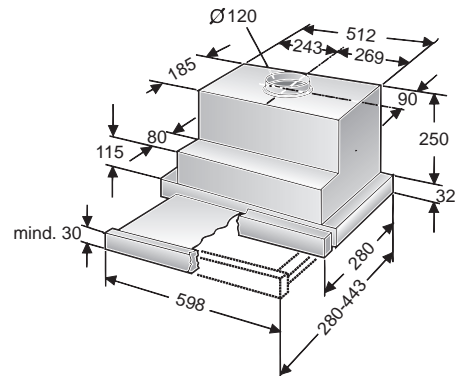
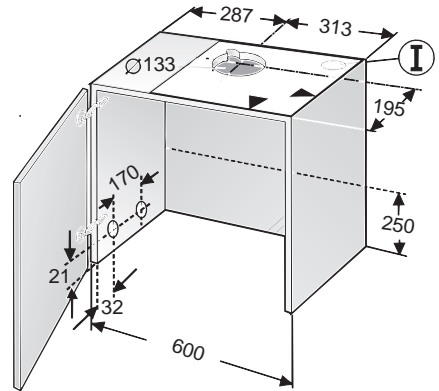
$\varnothing$  120 mm approx. 113 cm<sup>2</sup>

### If pipes have different diameters:

- Insert sealing strip.
- For exhaust-air mode, ensure that there is an adequate supply of fresh air.

### Exhaust air flows upwards:

- Cut a hole in the top of the wall cupboard, including a groove for the mains cable.  
– Template ① is enclosed –.





---

## Prior to installation

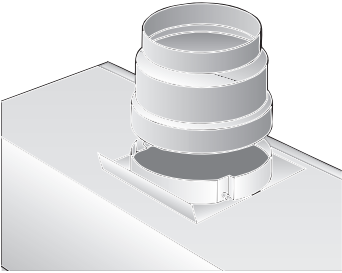
---

### Exhaust flows straight out at the back:

- inside the wall cupboard -.
- Cut a hole in the rear panel of the wall cupboard, including a groove for the mains cable.

### Connecting the $\varnothing$ 100 mm exhaust-air pipe:

- Cut out the protective grid in the air outlet.
- Attach the reducing connector (enclosed or can be obtained from specialist retailers) to the air outlet.



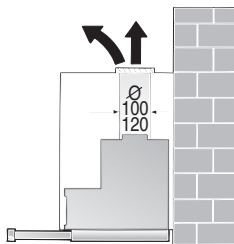
### Connecting the $\varnothing$ 120 mm exhaust-air pipe:

- Cut out the protective grid in the air outlet.

### Circulating-air mode

- With activated carbon filter if exhaust-air mode is not possible.

**⚠** The complete installation set can be obtained **from specialist** outlets. The corresponding accessory numbers can be found at the end of these operating instructions.



---

## Electrical connection

---

This is what you have to do:

1. Connect the green and yellow (Earth) wire to the terminal in the plug marked 'E' or with the symbol ( $\equiv$ ), or coloured green or green and yellow.
2. Connect the blue (Neutral) wire to the terminal in the plug marked 'N' or coloured black.
3. Connect the brown (Live) wire to the terminal marked 'L', or coloured red.

**The extractor hood** may only be connected to an earthed socket that has been installed according to the relevant regulations. If possible, site the earthed socket directly above the wall cupboard or in its immediate vicinity.

### Electrical data:

Are to be found on the name plate inside the appliance after removal of the filter frame.

**⚠ Before undertaking any repairs,** always disconnect the extractor hood from the electricity supply.

**Length of the connecting cable: 1.30 m.**

**If it is necessary to wire the extractor hood directly into the mains:**

The extractor hood should only be connected to the electricity supply by a properly qualified electrician.

A separator must be installed in the household circuit. A suitable separator is a switch that has a contact gap of more than 3 mm and interrupts all poles. Such devices include circuit breakers and contactors.

This extractor hood corresponds to EC regulations concerning RF interference suppression.

## Preparing the wall cupboard

**⚠** Ensure that there is a minimum gap between hob and extractor hood of 650 mm (for gas hobs) or 430 mm (for electric hobs).

This **extractor hood** has been designed for installation inside a wall cupboard with the following dimensions:

Width: 600 mm

Depth: 280 bis 350 mm

Height: at least 300 mm.

### Preparation:

1. Remove bottom panel of cupboard – if fitted.

**⚠** The stability of the cupboard must be maintained.

2. Mark two points – right and left – on the inside of the cupboard where the hood is to be mounted, and start the hole with a gimlet.

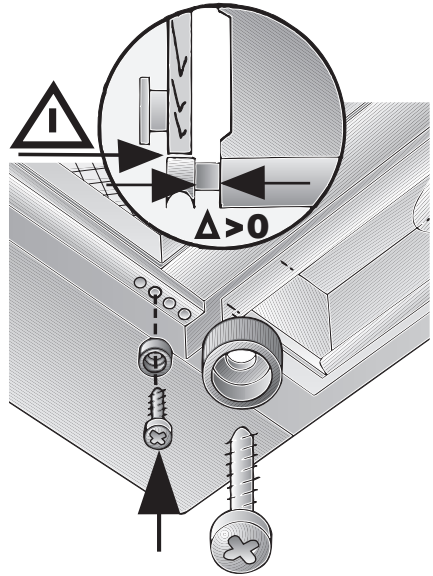
Details for drilling:

∅ 2 mm – max. 10 mm deep.

### Attention:

- Use enclosed template **Ⓜ** for marking points where hood is to be mounted.
- The mounting points shown on the template have been configured in such a way as to allow a 20 mm thick handle to be attached flush with the front edges of the cupboard.

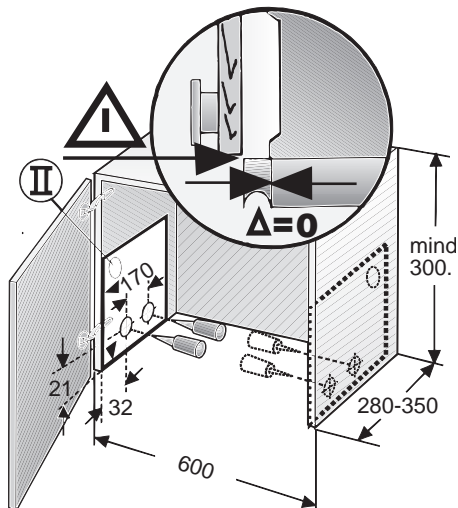
- A stop allows the handle (Dimension  $\Delta$ ) to be positioned further forwards.



If the cupboard depth is greater than **280 mm**, the hood can be mounted further back,

- ... if the light strip under the cupboard units is mounted further back,
- ... if the handle is more than 20 mm thick.

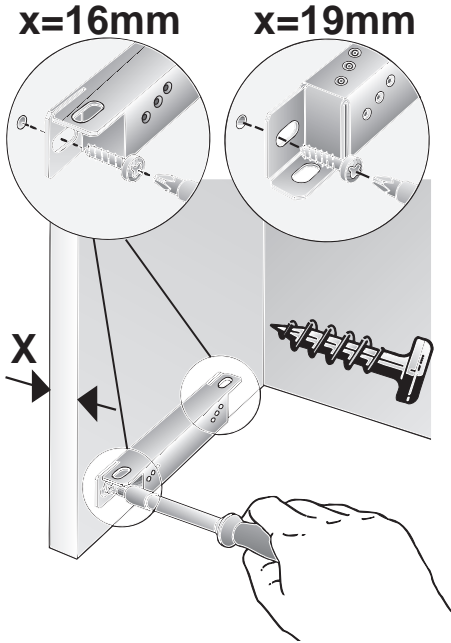
**Position the template **Ⓜ** further back.**



## Preparing the wall cupboard

3. Align and screw on the enclosed mounting rails.

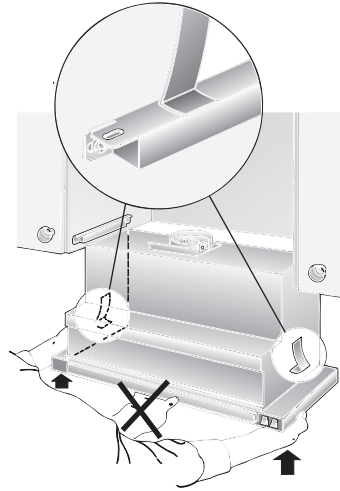
⚠ Note the thickness of the sides of the cupboard (16 mm or 19 mm) dimension **X**.



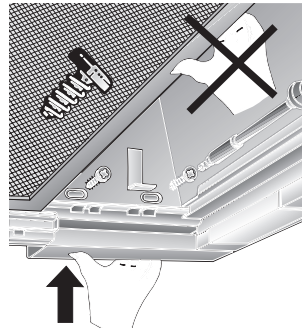
⚠ If the interior depth of the cupboard is less than 280 mm, the 250 mm high rear panel must be removed.

## Installation inside the wall cupboard

1. Remove the filter frames (see Operating Manual).
2. If the hinges are no longer accessible when the extractor hood has been installed, align the cupboard doors.
3. Lift and push the extractor hood from below into the cupboard until the installation aids on the left and right lock into position.

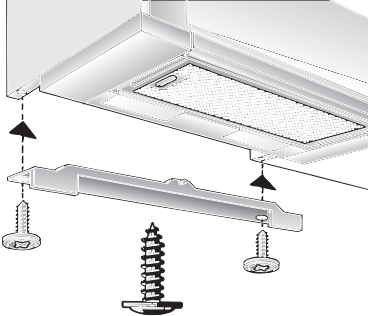


4. Pull out the filter drawer all the way.
5. Attach the extractor hood by screwing in 2 screws on the left and right. Do NOT tighten the screws. Raise the extractor hood.
6. Align the extractor hood in the cupboard and tighten the screws.



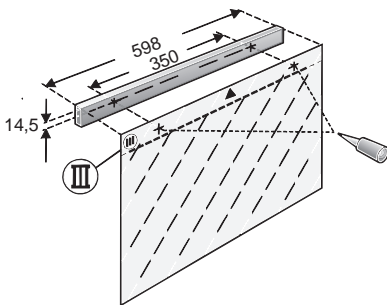
## Installation inside the wall cupboard

7. Feed the mains connection cable through the aperture into the upper cupboard and connect the pipe.
8. Connect to the power supply.
9. If required, shorten the wall cover to the required size (e.g. saw off) and screw to the upper cupboard.

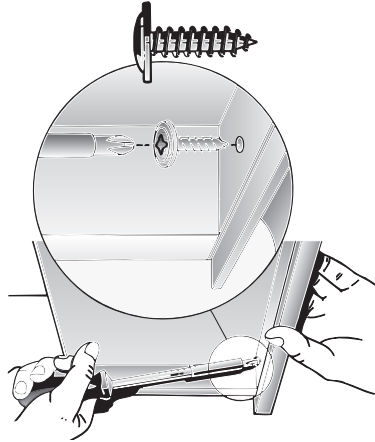


### Attaching a handle:

- A handle must be attached to the filter drawer.
  - This handle can either be a wooden strip that matches the kitchen cupboards or a the handle that is available as an optional accessory (see section on optional accessories in the user instructions).
1. Mark two points on the handle with the enclosed template (III) and make holes with a bradawl.  
If the holes are drilled:  
Ø 2 mm – max. 10 mm deep.



2. Align the handle and screw onto the appliance with the two enclosed screws.



3. Insert the filter frames (see Operating Manual).

**Note:** The extractor hood housing inside the wall cupboard can be boarded up (e.g. with chipboard).

### Please observe the following:

- The shelf must not rest upon the extractor hood housing.
- The board at the front should not be attached to the housing.
- Provide access for customer service.

### Removal:

The extractor hood is removed in reverse sequence.

**Note:** In circulating-air mode the activated carbon filter and plastic holder must be removed in order to gain access to the mounting screws and installation aids.

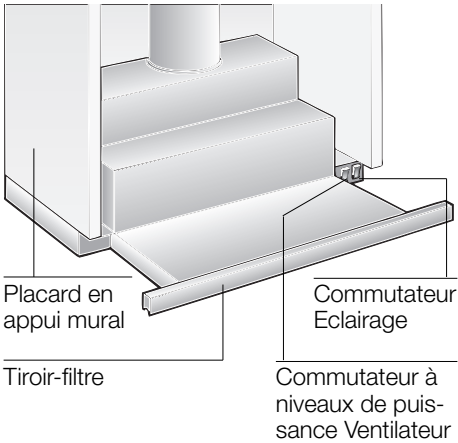
### Weight in kg:

Exhaust air	Re-circulating air
9,5	10,5

The manufacturer reserves the right to make design alterations in the interests of technical development.

## Mode d'emploi:

### Description de l'appareil



### Modes de fonctionnement

#### Air évacué à l'extérieur:

- Le ventilateur de la hotte aspire les buées de cuisson qui traversent un filtre à graisse avant de regagner l'atmosphère extérieure.
- Ce filtre retient les particules grasses solides en suspension dans les buées de cuisson.
- Les particules grasses ne se déposent plus dans la cuisine, les odeurs de cuisson disparaissent.

**🔧 Si la hotte évacue l'air à l'extérieur et si le logement comporte des moyens de chauffage** (tels par ex. des appareils de chauffage au gaz, au fuel ou au charbon, chauffe-eau instantanés ou à accumulation) **raccordés à une cheminée, veiller impérativement à ce que l'apport d'air soit suffisant** pour assurer la marche du chauffage à combustion.

Un fonctionnement sans risque est possible si la dépression dans le local où le foyer de chauffage est implanté ne dépasse pas 4 Pascals (0,04 mbars).

### Modes de fonctionnement

On y parvient en présence d'ouvertures non obturables ménagées par ex. dans les portes, fenêtres et en association avec des ventouses télescopiques d'admission/ évacuation de l'air à travers la maçonnerie ou par d'autres mesures techniques telles qu'un verrouillage réciproque ou assimilé permettant à l'air d'affluer pour assurer la combustion.

#### **En cas d'afflux d'air insuffisant, risque d'intoxication par réaspiration des gaz de combustion.**

La présence d'une ventouse télescopique d'apport et d'évacuation d'air ne suffit pas à assurer le respect de la valeur limite.

Remarque: lors de l'évaluation de la situation, toujours tenir compte de l'ensemble des moyens d'aération du logement. Cette règle ne vaut généralement pas si vous utilisez des appareils de cuisson (table de cuisson et cuisinière à gaz).

Si la hotte recycle l'air aspiré au moyen d'un filtre au charbon actif, son fonctionnement ne s'assortit d'aucune restriction.

#### Air recyclé:

- La hotte doit, dans ce cas, être équipée d'un filtre au charbon actif (voir le filtre et son entretien).

**⚠** Vous pouvez vous procurer le kit de montage complet ainsi que les filtres de rechange auprès de **votre revendeur spécialisé**.

Vous trouverez les numéros de référence des accessoires correspondants à la fin de la présente notice d'utilisation.

- Le ventilateur de la hotte aspirante aspire les buées qui traversent le filtre à graisse et celui à charbon actif avant de revenir dans la cuisine.
- Le filtre à graisse retient les particules solides en suspension dans les buées de cuisson.
- Le filtre à charbon actif retient les substances odoriférantes.

**⚠** Si vous n'incorporez aucun filtre au charbon actif, impossible de retenir les odeurs présentes dans les buées de cuisson.

## Avant la première utilisation

### Remarques importantes:

- ❑ La présente notice d'emploi vaut pour plusieurs versions de l'appareil. Elle peut contenir des descriptions d'accessoires ne figurant pas dans votre appareil.
- ❑ Cette hotte aspirante est conforme aux dispositions de sécurité applicables. Les **réparations** ne doivent être effectuées que par un spécialiste.

**Des réparations inexpertes s'assortissent de risques considérables pour l'utilisateur.**

⚠ Si l'appareil est endommagé, sa mise en service est proscrite.

⚠ Le branchement et la mise en service ne doivent être effectués que par un spécialiste.

⚠ Si le cordon d'alimentation de cet appareil a été endommagé, il faut confier son remplacement au fabricant ou à son service après-vente, ou encore à une personne possédant des qualifications identiques, pour éviter de créer des risques.

⚠ Éliminez les matériaux d'emballage conformément à la réglementation (voir la notice de montage).

⚠ Cette hotte aspirante n'est destinée à servir que pour couvrir les besoins d'un ménage.

⚠ Ne faites marcher la hotte aspirante qu'ampoules montées sur leur douille.

⚠ Remplacez immédiatement les ampoules défectueuses pour empêcher une surcharge des ampoules restantes.

⚠ N'utilisez jamais la hotte aspirante sans filtre à graisse.

⚠ Les graisses ou huiles surchauffées peuvent s'enflammer facilement. Par conséquent, surveillez toujours les plats (frites par ex.) qui se préparent à l'aide de matières grasses ou d'huiles.

- ❑ Lisez attentivement la présente notice d'emploi avant d'utiliser votre appareil pour la première fois. Elle contient des informations importantes non seulement pour votre sécurité mais aussi pour l'utilisation et l'entretien de l'appareil.
- ❑ Rangez la présente notice de montage et d'emploi soigneusement pour pouvoir la remettre à un futur propriétaire de l'appareil.

⚠ Ne flambez aucun mets sous la hotte. Les flammes risqueraient d'atteindre le filtre à graisse et d'y mettre le feu.


⚠ Lorsque les foyers sont allumés, des ustensiles de cuisson doivent toujours se trouver dessus.

⚠ L'utilisation d'une hotte aspirante au-dessus d'un foyer à combustible solide (charbon, bois, etc.) n'est autorisée qu'à certaines conditions (voir la notice de montage).

### Tables de cuisson au gaz / Cuisinières à gaz

⚠ Ne faites jamais marcher tous les foyers au gaz en même temps et à pleine puissance pendant assez longtemps (15 minutes max.), sinon vous risquez de vous brûler en touchant la surface du corps de la hotte, ou d'endommager carrément cette dernière. Si la hotte doit marcher au-dessus d'une table de cuisson au gaz, faites simultanément marcher la hotte à la puissance d'aspiration maximale si vous avez allumé trois foyers ou plus.

## Utilisation de la hotte aspirante

 La méthode la plus efficace pour supprimer les buées de cuisson consiste à:

- Enclencher le ventilateur** en début de cuisson.
- Eteindre le ventilateur** quelques minutes après la fin de la cuisson.

### Enclenchement du ventilateur:

1. Tirez le tiroir-filtre par sa poignée.
  - Le ventilateur se met en marche.
2. Réglez le ventilateur sur la vitesse désirée.

### Éléments de commande des différents modèles:



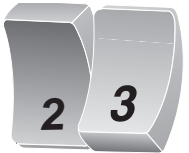
Puissance d'aspiration 3

Puissance d'aspiration 1

Puissance d'aspiration 2



Puissance d'aspiration 1



Puissance d'aspiration 2



Puissance d'aspiration 3



Puissance d'aspiration 1

**Arrêt**

Puissance d'aspiration 2

### Coupage du ventilateur:

- Faites glisser le tiroir-filtre jusqu'à la butée.

**Remarque:** si vous sortez à nouveau le tiroir-filtre, le ventilateur tourne à la puissance dernièrement choisie

### Eclairage:



**Arrêt**

**Marche**

**Remarque:** vous pouvez utiliser l'éclairage à tout moment, même si le tiroir-filtre est rentré.

## Dérangements

Si vous avez des questions à poser ou en cas de dérangement, appelez s.v.p. le service après-vente.

(Voir la liste des agences du service après-vente).

Lors de votre appel, veuillez mentionner les numéros suivants:

N° E

FD

Inscrivez les numéros correspondants de votre hotte dans le cadre ci-dessus. Ces numéros se trouvent à l'intérieur de l'appareil, sur la plaque signalétique accessible une fois la grille de filtre retirée.

## Filtres et entretien

**Afin de retenir les particules grasses en suspension dans les buées de cuisson, des filtres à graisse en métal sont montés dans la hotte.**

Les nattes du filtre sont en métal ininflammable.

### Attention:

Plus les nattes se saturent en particules grasses et plus elles risquent de s'enflammer. D'autre part, leur saturation risque de gêner le bon fonctionnement de la hotte.

### Important:

Prévenez tout risque d'incendie en nettoyant à temps les filtres à graisse en métal. Ce risque est dû à l'accumulation de chaleur pendant la friture ou le rôtissage.

### Nettoyage des filtres à graisse en métal:

En service normal (1 à 2 heures par jour), nettoyez les filtres à graisse en métal au bout de 8 à 10 semaines.

- Ces filtres sont nettoyables au lave-vaisselle. Ils peuvent changer légèrement de couleur au lavage.

### Important:

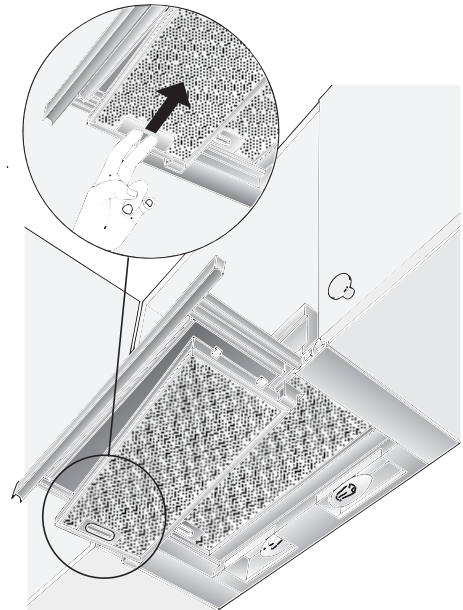
Ne lavez pas en même temps la vaisselle et les filtres métalliques fortement saturés en matière grasse.

- Si vous les nettoyez à la main, mettez les nattes à tremper pendant plusieurs heures dans de l'eau chaude additionnée de produit à vaisselle. Ensuite, brossez-les, rincez-les bien puis laissez-les goutter.
- N'utilisez que des filtres d'origine.** Vous garantirez ainsi un fonctionnement optimal de la hotte.

## Retrait et mise en place des cadres de filtre

### Retrait:

1. Tirez le tiroir-filtre jusqu'à la butée.
2. Actionnez le cran, se trouvant sur les cadres de filtre, dans le sens de la flèche jusqu'à la butée.



- Si le tiroir comprend deux filtres à graisse, retirez d'abord le cadre de devant.

3. Rabattez le cadre de filtre latéralement puis retirez-le.

### Mise en place:

1. Tirez le tiroir-filtre jusqu'à la butée.
2. Insérez un côté du cadre de filtre en biais dans sa fixation, relevez-le puis accrochez-le en actionnant le cran jusqu'à la butée.
  - Si le tiroir-filtre comprend deux filtres à graisse, insérez en premier le cadre de derrière, puis celui de devant muni du profilé.

**⚠** Veillez à ce que les filtres à graisse soient bien en assise des deux côtés.



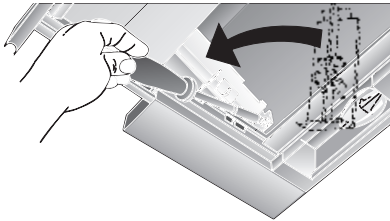
## Filtres et entretien

### Filtre à charbon actif:

**Ce filtre sert à retenir les substances odoriférantes lorsque la hotte recycle l'air.**

Le filtre à charbon actif s'encastre dans la hotte aspirante, au-dessus des filtres à graisse.

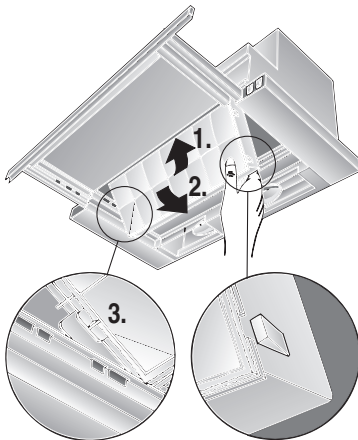
1. Retirez les filtres à graisse (voir Filtres et entretien).
2. Mettez en place les deux supports en plastique fournis sur les côtés droit et gauche, dans le boîtier de la hotte. Vissez chacun avec une vis (cette opération est nécessaire uniquement à la première mise en place du filtre à charbon actif).



3. Par le bas, faites coulisser le filtre à charbon actif dans le boîtier de la hotte puis faites-le enclencher des deux côtés.

 Pour cela, le rebord du filtre doit se trouver en bas.

4. Remettez en place le filtre à graisse en place (voir Filtre et entretien).



### Retrait:

Le démontage du filtre à charbon actif a lieu dans l'ordre chronologique inverse. Pour cela, poussez les crochets d'encranage vers l'extérieur.

### Changement du filtre à charbon actif:

En service normal (1 à 2 heures par jour), il faut changer le filtre à charbon actif environ 1 fois par an.

Vous pouvez vous procurer ce filtre auprès de votre **REVENDEUR SPECIALISE** (voir la liste des accessoires spéciaux)..

- N'utilisez que des filtres d'origine.** Vous garantirez ainsi un fonctionnement optimal de la hotte.

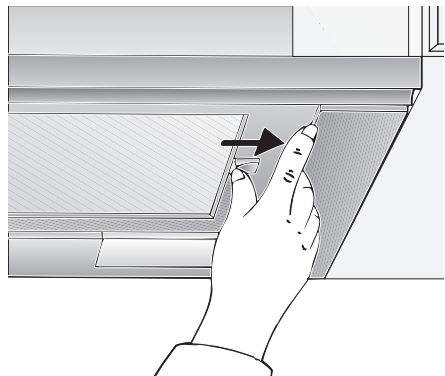
### Mise au rebut de l'ancien filtre à charbon actif:

- Le filtre à charbon actif ne contient pas de substances toxiques. Vous pouvez le mettre au rebut avec, par ex., les ordures ménagères.

## Nettoyage et entretien

### Modèles avec bandeau de verre dans le volet d'évacuation de la vapeur:

- Le bandeau en verre s'enlève facilement et se nettoie au lave-vaisselle.
- Pour retirer le bandeau, faites glisser les languettes vers l'extérieur.



## Nettoyage et entretien

**Avant tout nettoyage et entretien, mettez d'abord la hotte hors tension en débranchant la fiche mâle de la prise de courant ou en coupant le disjoncteur/fusible.**

- Lors du nettoyage des filtres à graisse, nettoyez la graisse qui s'est déposée dans les endroits accessibles du corps de hotte. Vous prévenez ainsi les risques d'incendie et gardez ainsi un fonctionnement optimal de la hotte.
- Pour la nettoyer, utilisez de l'eau chaude additionnée de produit à vaisselle ou un liquide non agressif à laver les fenêtres.
- Ne tentez pas de gratter les salissures. Ramollissez-les avec un essuie-tout humide.
- N'utilisez pas de produits récurants ni d'éponges à dos abrasif.
- Remarque:** ne nettoyez pas les surfaces en plastique avec de l'alcool (à brûler) car des taches mates pourraient apparaître.

**Prudence:** ventilez suffisamment la cuisine, n'utilisez jamais de flamme nue.

**⚠** Ne nettoyez les touches de commande qu'avec de l'eau additionnée d'un peu de produit à vaisselle. Utilisez un chiffon doux et humide.

N'utilisez jamais de détergent pour acier pour nettoyer les touches de commande.

### Surfaces en acier inox:

- Veuillez utiliser un produit pour l'acier inox qui le nettoie sans le rayer.
- Frottez toujours l'acier inox dans le sens de son polissage.

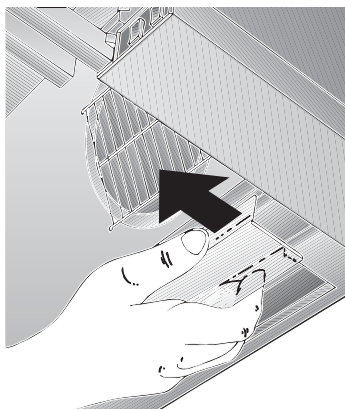
**⚠** Ne nettoyez jamais les surfaces en acier inox avec des éponges à dos récurant, et pas non plus avec des détergents à base de sable, soude caustique, acide ou chlore.

### Surfaces en aluminium, peintes ou en plastique:

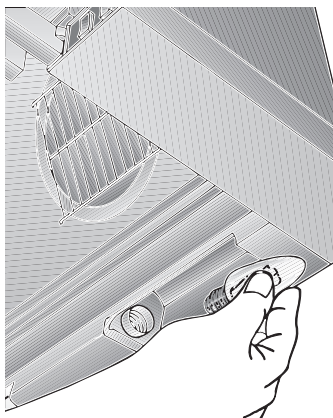
- Utilisez un chiffon doux, ne peluchant pas, du genre employé pour nettoyer les vitres, ou un chiffon à microfibres.
- N'utilisez pas de chiffons secs.
- Utilisez un produit pour vitres mais non agressif.
- N'utilisez pas de détergents agressifs, contenant un acide ou une base.
- N'utilisez pas de produits récurants.

## Changement des ampoules

1. Eteignez la hotte puis mettez-la complètement hors tension en débranchant la fiche mâle de la prise de courant ou en coupant le disjoncteur/fusible.
2. Tirez le tiroir-filtre jusqu'à la butée.
3. Tirez le cache de la lampe vers l'avant.



4. Remplacez l'ampoule défectueuse (utilisez des ampoules de 60 watts max. en vente habituelle dans le commerce, douille E14).



5. Remplacez le cache de la lampe.
6. Rebranchez la fiche mâle dans la prise de courant ou remontez le fusible/réarmez le disjoncteur.

## Notice de montage:

### Remarques importantes

---

⚠ Les anciens appareils ne sont pas des déchets sans valeur.

Leur élimination respectueuse de l'environnement permet de récupérer de précieuses matières premières.

Avant de vous débarrasser de l'appareil, rendez-le inutilisable.

⚠ Pour vous parvenir en parfait état, votre nouvel appareil a été conditionné dans un emballage qui le protège efficacement.

Tous les matériaux d'emballage utilisés sont compatibles avec l'environnement et recyclables. Aidez-nous à éliminer l'emballage en respectant l'environnement.

Demandez à votre revendeur ou à votre mairie quelles sont les formes de recyclage actuellement possibles.

⚠ Cette hotte peut évacuer l'air à l'extérieur ou le recycler.

⚠ Fixez toujours la hotte bien centrée au-dessus des foyers de la table de cuisson.

⚠ L'écart minimum entre les foyers électriques et le bord inférieur de la hotte doit être de **430 mm**, voir fig. 1.

⚠ Au-dessus d'un foyer à combustible solide générateur d'un risque d'incendie (par projection d'étincelles par ex.), le montage de la hotte ne sera admis que si ce foyer est équipé d'un **couvercle fermé et inamovible** et si le montage ne contrevient pas à la réglementation nationale. Cette restriction ne vaut pas pour les cuisinières à gaz et les foyers aux gaz.

⚠ Plus l'écart est faible entre la hotte aspirante et les foyers et plus il se pourra que la vapeur montant des casseroles se condense et forme des gouttes sur la face inférieure de la hotte.

### Remarques supplémentaires concernant les cuisinières à gaz:

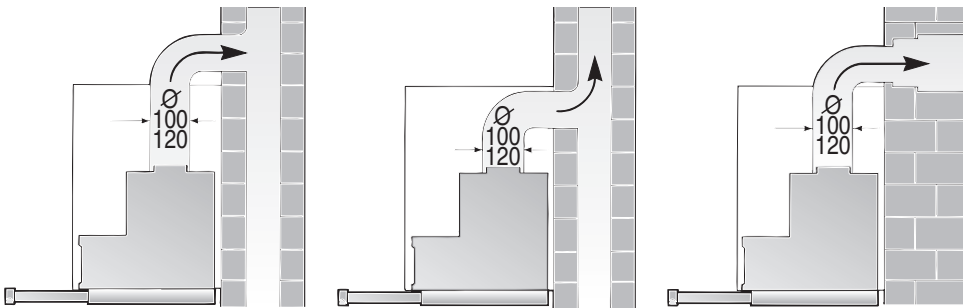
⚠ Lors du montage de foyers gaz, veuillez respecter les dispositions légales en vigueur dans votre pays (En Allemagne par ex: les Règles technique TRGI régissant l'installation du gaz).

⚠ Respectez les prescriptions et consignes d'encastrement en leur version applicable publiées par les fabricants d'appareils au gaz.

⚠ La hotte aspirante ne pourra cotoyer que sur un côté un meuble haut ou une paroi haute. Ecart minimum: 50 mm.

⚠ Ecart minimum, en présence de foyers au gaz, entre le bord supérieur de la grille support et le bord inférieur de la hotte: **650 mm**, fig. 1.

### Evacuation de l'air à l'extérieur



L'air vicié est évacué vers le haut par un conduit d'aération ou directement à l'air libre par traversée du mur extérieur.

☞ L'air vicié ne doit jamais être évacué vers une cheminée en service, rejetant des fumées ou des gaz de combustion, ni vers un conduit servant à l'aération de locaux dans lesquels se trouvent des foyers à combustibles solides, liquides et gazeux.

**Le mode d'évacuation de l'air vicié devra être conforme aux arrêtés municipaux, préfectoraux, et aux prescriptions légales (par ex. aux ordonnances publiques applicables au bâtiment).**

Si l'air vicié doit être évacué par des cheminées d'évacuation des fumées et gaz de combustion qui ne sont pas en service, veuillez respecter la réglementation locale et nationale applicable.

☞ **Si la hotte évacue l'air à l'extérieur et si le logement comporte des moyens de chauffage** (tels par ex. des appareils de chauffage au gaz, au fuel ou au charbon, chauffe-eau instantanés ou à accumulation) **raccordés à une cheminée, veiller impérativement à ce que l'apport d'air soit suffisant** pour assurer la marche du chauffage à combustion.

Un fonctionnement sans risque est possible si la dépression dans le local où le foyer de chauffage est implanté ne dépasse pas 4 Pascals (0,04 mbars).

On y parvient en présence d'ouvertures non obturables ménagées par ex. dans les portes, fenêtres et en association avec des ventouses télescopiques d'admission/ évacuation de l'air à travers la maçonnerie ou par d'autres mesures techniques telles qu'un verrouillage réciproque ou assimilé permettant à l'air d'affluer pour assurer la combustion.

**En cas d'afflux d'air insuffisant, risque d'intoxication par réaspiration des gaz de combustion.**

La présence d'une ventouse télescopique d'apport et d'évacuation d'air ne suffit pas à assurer le respect de la valeur limite.

Remarque: lors de l'évaluation de la situation, toujours tenir compte de l'ensemble des moyens d'aération du logement. Cette règle ne vaut généralement pas si vous utilisez des appareils de cuisson (table de cuisson et cuisinière à gaz).

Si la hotte recycle l'air aspiré au moyen d'un filtre au charbon actif, son fonctionnement ne s'assortit d'aucune restriction.

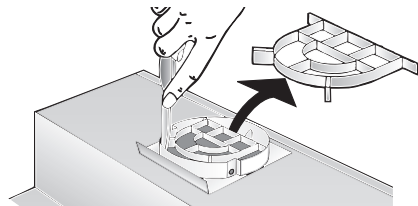
## Avant le montage

Si la **hotte évacue l'air à l'extérieur**, incorporez un volet anti-refoulement s'il n'y en a pas déjà un dans le conduit d'évacuation ou dans la ventouse télescopique.

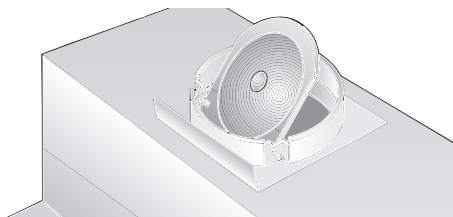
Si l'appareil a été fourni sans volet anti-refoulement, vous pouvez vous le procurer dans le commerce spécialisé (voir la section sur les accessoires dans le mode d'emploi).

### Montage du volet anti-refoulement:

1. Découpez la grille de protection située dans le manchon à air.



2. Insérez le volet anti-refoulement dans les ouvertures du palier se trouvant dans le manchon à air.



Si l'air vicié traverse le mur extérieur, utilisez une ventouse télescopique.

Pour que la hotte aspirante ait le meilleur rendement, veillez à ce que:

- Le conduit d'évacuation soit court et lisse.
- Il ait le moins possible de coudes.
- Il ait le plus fort diamètre (au mieux 120 mm) et que les coudes soient les plus arrondis possibles.

**L'emploi de conduits d'air vicié longs, rugueux, formant de nombreux coudes ou d'un trop petit diamètre fait descendre le débit d'air en dessous du débit optimal, tout en accroissant le bruit d'aspiration.**

- **Conduits de section ronde:**

**Nous recommandons**

I des conduits au diamètre intérieur de **120 mm minimum**.

- **Les conduits plats** doivent avoir une section intérieure équivalente à celle des conduits ronds de 100/120 mm de diamètre.

**Les conduits ne doivent comporter aucun coude prononcé.**

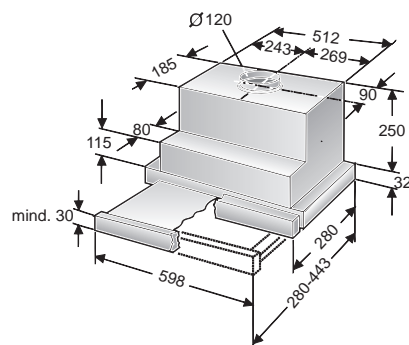
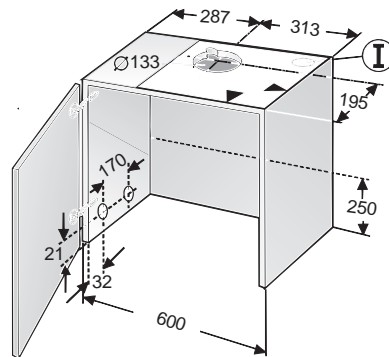
100 mm  $\varnothing$  env. 78 cm<sup>2</sup> de section  
120 mm  $\varnothing$  env. 113 cm<sup>2</sup> de section.

**Si les conduits ont des diamètres différents:**

- Utilisez du ruban adhésif à étancher.
- Si la hotte évacue l'air à l'extérieur, veillez à ce que l'apport d'air soit suffisant.

**Evacuation de l'air vicié par le haut:**

- Percez une ouverture dans la paroi supérieure du placard en appui mural en prévoyant une entaille pour faire passer le cordon de branchement électrique.  
– Le gabarit ① est compris dans les fournitures –.



---

## Avant le montage

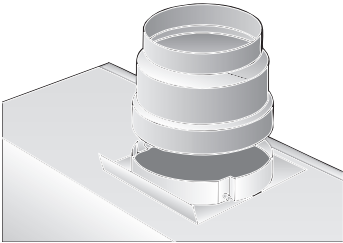
---

### Evacuation de l'air vicié directement par l'arrière:

- par l'intérieur du placard -.
- Percez une ouverture dans la paroi arrière du placard en appui mural en prévoyant une entaille pour faire passer le cordon de branchement électrique.

### Raccordement du tuyau d'évacuation de l'air vicié, $\varnothing$ 100 mm:

- Découpez la grille de protection se trouvant dans l'orifice d'évacuation de l'air.
- Fixez le manchon réducteur (fourni ou disponible chez votre revendeur spécialisé) contre l'orifice d'évacuation de l'air.




### Raccordement du tuyau d'évacuation de l'air vicié, $\varnothing$ 120 mm:

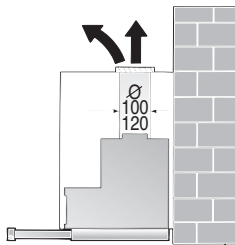
- Découpez la grille de protection se trouvant dans l'orifice d'évacuation de l'air.

### Mode Air recyclé

- Avec filtre à charbon actif, lorsqu'il n'est pas possible d'évacuer l'air aspiré par la hotte.

 Vous pouvez vous procurer le kit de montage complet auprès de  **votre revendeur spécialisé**.

Vous trouverez les numéros de référence des accessoires correspondants dans la présente notice d'utilisation.



---


## Branchement électrique

---

La fiche mâle de la **hotte aspirante** ne pourra se brancher que dans une prise à contacts de terre réglementairement posée. Installez cette prise directement au-dessus de la hotte ou le plus près possible.

### Caractéristiques électriques:

Vous les trouverez après avoir retiré le cadre pour filtre, sur la plaque signalétique, à l'intérieur de l'appareil.

 Toujours mettre l'appareil hors tension **avant d'effectuer des réparations**.

**Longueur du cordon de branchement: 1,30 m.**

### Si le cordon doit être raccordé définitivement au secteur:

Dans ce cas, le branchement de la hotte ne pourra être effectué que par un électricien-installateur agréé auprès de la compagnie locale/nationale distributrice d'électricité.

Prévoir un dispositif de coupure côté secteur. Valent comme tel les commutateurs dont l'ouverture entre contacts dépasse 3 mm et qui sectionnent tous les pôles. Figurent parmi eux également les disjoncteurs et contacteurs.

Cette hotte aspirante est conforme aux dispositions CE sur l'antiparasitage des appareils électriques.

## Préparation du placard en appui mural

**⚠** Montez la hotte aspirante à une distance minimum de 650 mm des foyers au gaz et de 430 mm des foyers électriques.

**Cette hotte aspirante** est conçue pour s'encaster dans un placard en appui mural présentant les dimensions suivantes:

Largeur: 600 mm

Profondeur: 280 à 350 mm

Hauteur: 300 mm minimum.

### Préparation:

1. Si le placard a un fond, retirez-le.

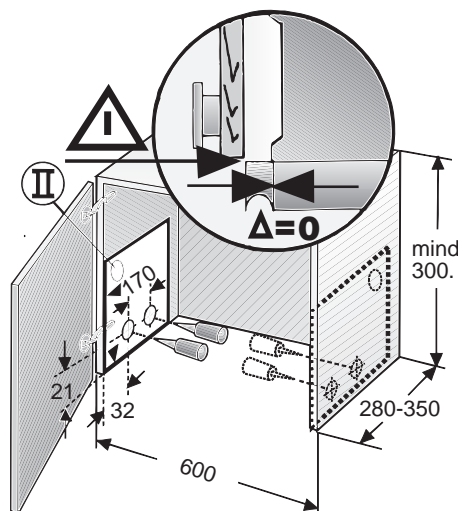
**⚠** Assurez-vous que le placard soit suffisamment solide.

2. Marquez deux points de fixation - à droite et à gauche - sur les parois latérales à l'intérieur du placard, puis percez un avant-trou à l'aide d'un burin.

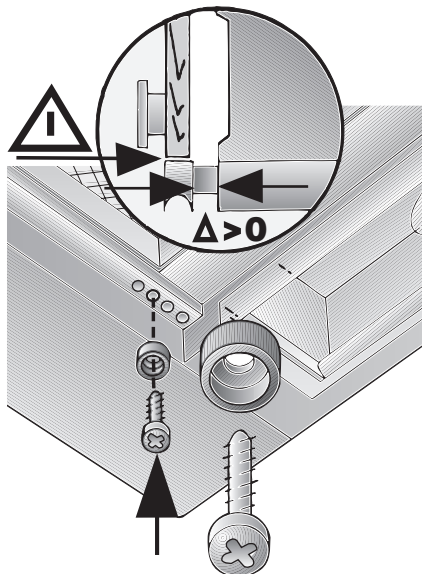
Si vous utilisez une perceuse électrique, prévoyez un mèche de:  $\varnothing$  2 mm – profondeur: 10 mm maxi.

### Attention:

- Pour marquer les points de fixation, utilisez le gabarit **Ⓜ** compris dans les fournitures.
- Les points de fixation sur le gabarit sont prévus pour installer une poignée de 20 mm d'épaisseur solidaire de la hotte.



- Une butée (cote  $\Delta$ ) permet de déplacer la position de la poignée vers l'avant.



Pour les placards dont la profondeur dépasse 280 mm, vous pouvez décaler l'appareil vers l'arrière si

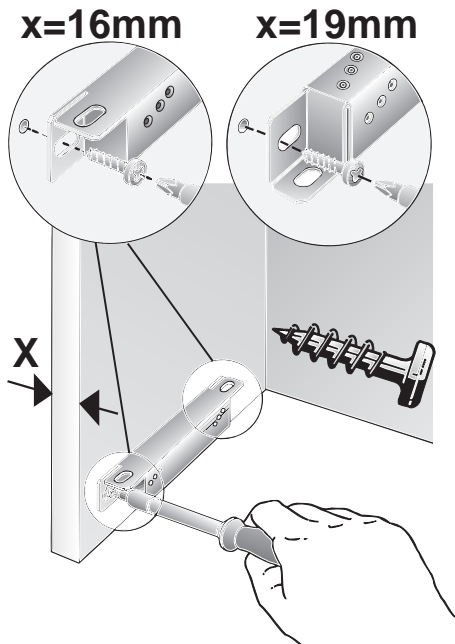
- ... le bandeau éclairant de la cuisine intégrée se trouve à l'arrière,
- ... la poignée fait plus de 20 mm d'épaisseur.

Pour ce faire, décalez le gabarit **Ⓜ** vers l'arrière de la distance nécessaire.

## Préparation du placard en appui mural

3. Alignez les rails de fixation fournis puis vissez-les à fond.

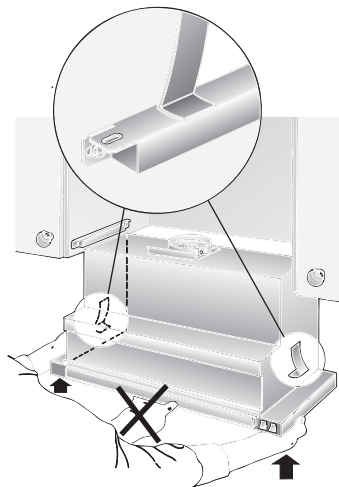
⚠ Tenir compte de l'épaisseur des parois latérales du placard (16 ou 19 mm). Cote **X**.



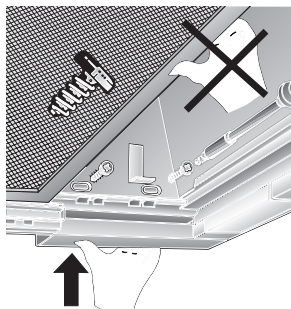
⚠ Si la profondeur intérieure libre du placard fait moins de 280 mm, découpez la paroi arrière sur une hauteur de 250 mm.

## Encastrement dans le placard en appui mural

1. Retirez le cadre de filtre (voir la notice d'utilisation).
2. Centrez les portes du placard si leurs charnières ne sont plus accessibles après encastrement de la hotte aspirante.
3. Soulevez la hotte par le bas puis enfoncez-la dans le placard jusqu'à ce que les accessoires de montage encochent sur les côtés droit et gauche.



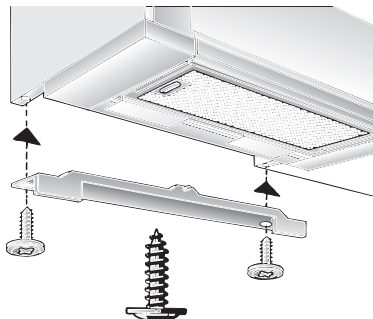
4. Tirez le tiroir-filtre jusqu'à la butée.
5. Pour fixer la hotte aspirante, vissez 2 vis respectivement sur les côtés droit et gauche sans serrer à fond. Pour cela, soulevez la hotte aspirante.
6. Centrez la hotte dans le placard puis vissez à fond.





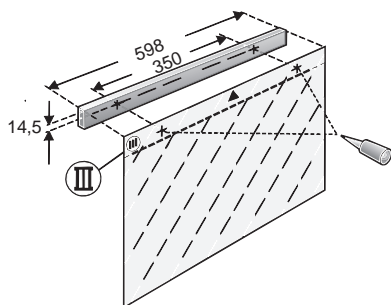
## Encastrement dans le placard en appui mural

7. Faites passer le câble de branchement par l'ouverture située dans le placard en appui mural puis posez le raccord de tuyau.
8. Procédez au raccordement électrique.
9. Si nécessaire, réduisez la cloison murale aux dimensions nécessaires (par ex. en la sciant) puis vissez-la à fond contre le placard en appui mural.

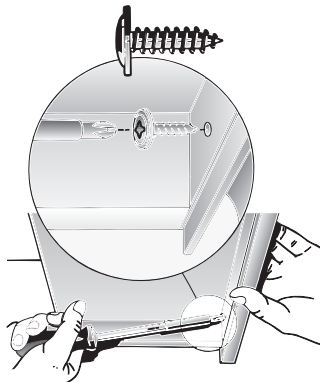


### Mise en place de la poignée:

- Vous devez monter une poignée sur le tiroir-filtre.
  - Vous pouvez choisir une poignée en bois assortie aux meubles de votre cuisine ou en acheter une figurant parmi les accessoires spéciaux (voir la section "Accessoires spéciaux" du mode d'emploi).
1. A l'aide du gabarit fourni (III), marquez deux points de fixation contre la poignée puis percez des avant-trous au burin. Si vous utilisez une perceuse électrique, prévoyez une mèche de:  $\varnothing$  2 mm – profondeur: 10 mm maxi.



2. Centrez la poignée puis, à l'aide des deux vis fournies, vissez-la à fond contre le placard.



3. Insérez le cadre de filtre (voir la notice d'utilisation).

**Remarque:** vous pouvez habiller le corps de hotte à l'intérieur du placard (par ex. avec des panneaux d'aggloméré).

### Lors de cette opération, respectez les consignes suivantes:

- Le fond intermédiaire ne doit pas reposer sur le corps de hotte.
- Ne fixez pas l'habillage mentionné ci-dessus sur le corps de hotte.
- Le SAV doit pouvoir avoir libre accès à la hotte.

### Démontage:

Le démontage a lieu dans l'ordre chronologique inverse.

**Remarque:** Lorsque la hotte recycle l'air, vous devez démonter le filtre à charbon actif et le support en plastique pour pouvoir accéder aux vis de fixation et aux accessoires de montage.

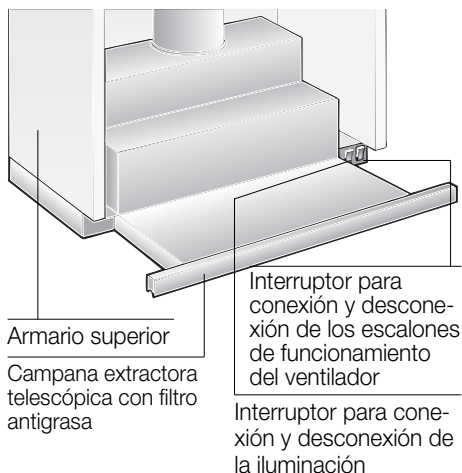
### Poid en kg:

Air évacué à l'extérieur	Air recyclé par un filtre au charbon actif
9,5	10,5

Sous réserve de modifications constructives dans l'intérêt du progrès technique.

## Instrucciones para el uso:

### Descripción del aparato



### Modalidades de funcionamiento

#### Evacuación del aire hacia el exterior:

- El ventilador que incorpora la campana extractora aspira los vahos de la cocina y los evacúa hacia el exterior, haciéndolos pasar previamente a través del filtro antigrasa.
- El filtro antigrasa absorbe las partículas sólidas contenidas en los vahos de la cocina.
- La cocina queda así prácticamente libre de grasa y olores.

**Si se utiliza la campana con evacuación del aire al exterior simultáneamente con un hogar dependiente de una chimenea** (por ejemplo calefacciones de gas, gas-oil o carbón, calentadores instantáneos, calentadores de agua), **hay procurar que exista una suficiente alimentación de aire**, necesario para el proceso de combustión del hogar.

Este funcionamiento es posible sin peligro si en el local de emplazamiento del hogar no se sobrepasa la depresión admisible de 4 Pa (0,04 mbares).

### Modalidades de funcionamiento

Para ello, es necesario que existan aperturas no bloqueables por las que el aire de combustión pueda renovarse y ventilarse sin dificultad, por ejemplo por puertas, ventanas o cajas murales para la alimentación o evacuación del aire o también pueden tomarse otras medidas como por ejemplo instalando cerrojos invertidos o similares.

**Cerciorarse de que existe una alimentación suficiente del aire. De lo contrario el aire evacuado se vuelve a utilizar para la admisión y se corre el peligro de intoxicación.**

La sola presencia de una caja mural para alimentación o evacuación del aire, sin embargo, no constituye una garantía para la observación de los límites de tolerancia válidos.

Nota: En las consideraciones y valoraciones a este respecto siempre habrá que tener en cuenta todo el conjunto del sistema de ventilación existente en la vivienda. Esta regla no es válida para las cocinas y placas de cocción de gas.

Las campanas extractoras montadas con evacuación del aire interior (sistema de recirculación del aire), dotadas de filtro de carbón activo, pueden funcionar sin ningún tipo de restricción.

#### Evacuación del aire hacia el interior (sistema de recirculación del aire):

- Para trabajar con esta modalidad hay que montar un filtro de carbón activo en la campana extractora (véase el capítulo «Filtros y mantenimiento» de las presentes Instrucciones).
- El kit de montaje completo, así como los filtros de repuesto, se pueden adquirir en el **comercio especializado**. Las referencias correspondientes figuran al final de estas instrucciones de uso.
- El ventilador que incorpora la campana extractora aspira los vahos de la cocina y los hace pasar a través de los filtros antigrasa y de carbón activo, devolviéndolos a continuación, una vez purificados, a la cocina.
- El filtro antigrasa absorbe las partículas sólidas contenidas en los vahos de la cocina.
- El filtro de carbón activo absorbe el olor.

**⚠** En caso de no montar la campana un filtro de carbón activo, no se pueden absorber los olores producidos durante la preparación de los alimentos.

## Antes de la primera utilización

### Antes de la puesta en marcha inicial del aparato:

- ❑ Las presentes instrucciones de servicio son válidas para diferentes modelos de aparato; por ello puede ser posible que se describan detalles y características de equipamiento que no concuerden íntegramente con las de su aparato concreto.
- ❑ Esta campana extractora cumple las normas y disposiciones específicas en materia de seguridad.

**Las reparaciones** que fuera necesario efectuar en el aparato sólo podrán ser ejecutadas por técnicos especializados del ramo.

**Las reparaciones ejecutadas de modo erróneo o incorrecto pueden dar lugar a situaciones de serio peligro para el usuario.**

⚠ Si el aparato presentara daños o desperfectos, no deberá ser utilizado.

⚠ La conexión y puesta en marcha del aparato sólo podrán ser efectuadas por un técnico especialista del ramo.

⚠ En caso de producirse daños en el cable de conexión del aparato, éste sólo podrá ser sustituido por el fabricante, un técnico especializado del Servicio de Asistencia Técnica Oficial o un técnico especializado del ramo, a fin de evitar situaciones de peligro.

⚠ Elimine los envases y el material de embalaje de acuerdo a las normas correspondientes para la protección del medio ambiente (véanse al respecto las instrucciones de montaje de la campana extractora).

⚠ La presente campana extractora sólo es adecuada para uso doméstico.

⚠ Utilizar la campana extractora sólo con las lámparas de iluminación montadas.

⚠ Sustituir inmediatamente las lámparas defectuosas a fin de evitar la sobrecarga de las lámparas restantes.

⚠ No usar nunca la campana extractora sin incorporar el filtro antigrasa.

- ❑ Antes de emplear el aparato nuevo deberá leer detenidamente las instrucciones de servicio de la cocina eléctrica.  
En ella se facilitan informaciones y consejos importantes para su seguridad personal, así como para el correcto manejo y cuidado de la cocina.
- ❑ Guarde las instrucciones de servicio y de montaje para un posible propietario posterior.

⚠ Las grasas y aceites calentados excesivamente pueden inflamarse rápidamente. Por ello los alimentos o platos que requieran grasa o aceite caliente, como por ejemplo patatas fritas, etc., sólo deberán prepararse bajo vigilancia.

⚠ No preparar alimentos o platos flameados directamente debajo de la campana extractora.

La grasa acumulada en el filtro antigrasa podría incendiarse por las llamas que suben!


⚠ Las llamas de los quemadores de gas de las zonas de cocción deberán encontrarse siempre cubiertas con un recipiente.

⚠ El montaje de la campana extractora por encima de hogares para combustibles sólidos (carbón, leña, etc.) sólo está permitido si ésta cumple una serie de condiciones restrictivas (véanse al respecto las instrucciones de montaje de la campana extractora).

### Placas de cocción de gas / Cocinas de gas

⚠ No trabajar simultáneamente con todas las zonas de cocción (quemadores) durante un tiempo prolongado (como máximo 15 minutos) ajustadas a su máxima potencia, de lo contrario existe peligro de quemadura en caso de tocar la campana o de ocasionar daños en la misma. En caso de instalar y trabajar la campana por encima de una placa de cocción de gas, hay que ajustar ésta a su máxima potencia en caso de trabajar simultáneamente con tres o más zonas de cocción (quemadores).

## Manejo del aparato

 La manera más eficaz de absorber los vahos producidos en la cocina durante la preparación de los alimentos es:

- Conectando la campana extractora** al comenzar a trabajar.
- Desconectando la campana extractora** al cabo de unos minutos después de haber concluido los trabajos.

### Conectar el ventilador:

1. Extraer el cajón del filtro de su alojamiento.
  - El ventilador está en funcionamiento.
2. Seleccionar el escalón de funcionamiento deseado.

### Elementos de mando de los distintos modelos de campana extractora:



Escalón 3

Escalón 1

Escalón 2



Escalón 1



Escalón 2



Escalón 3



Escalón 1

**Desconexión**

Escalón 2

### Desconectar el ventilador:

- Introducir el cajón del filtro hasta el tope en su alojamiento.

**Advertencia:** En caso de volver a extraer el cajón del filtro de su alojamiento, el ventilador funciona en el último escalón seleccionado.

### Iluminación:



Conexión

Desconexión

**Advertencia:** La iluminación se puede activar en cualquier momento, incluso estando replegada la campana en su alojamiento.

## Averías y perturbaciones

En caso de consultas o averías de la campana extractora, no dude en llamar al Servicio de Asistencia Técnica.

(Véase al respecto la lista con las delegaciones y distribuidores oficiales).

Para cualquier consulta deberán indicarse los números de producto y de fabricación:

N° E

FD

Anote los números correspondientes a su aparato en los espacios correspondientes. Los números figuran en la placa de características, a la que se accede tras desmontar la rejilla del filtro dentro de la campana extractora.

## Filtros y mantenimiento

**Para retener las partículas de grasa contenidas en el vaho de la cocina, la campana incorpora filtros de metal antigrasa.**

Las esterillas de filtro son de metal antiinflamable.

### ¡Atención!

A medida que crece el grado de saturación de la esterilla de filtro con partículas de grasa, aumenta su inflamabilidad, influyendo negativamente en el funcionamiento de la campana.

### ¡Importante!

La limpieza a tiempo de los filtros metálicos, eliminando las partículas de grasa adheridas en el mismo, puede prevenir el peligro de incendio a causa de una acumulación de calor al freír o asar alimentos.

### Limpieza del filtro antigrasa metálico:

Bajo unas condiciones de funcionamiento normal (1 ó 2 horas diarias), el filtro antigrasa metálico deberá limpiarse cada 8 a 10 semanas.

- ❑ Los filtros antigrasa metálicos se puede limpiar en un lavavajillas. Ello puede dar lugar a una ligera decoloración de los mismos.

### Importante:

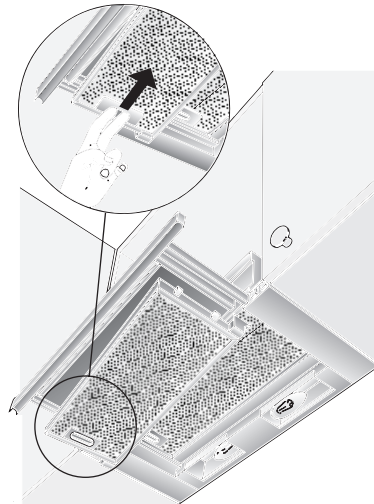
No mezclar con la vajilla normal los filtros antigrasa metálicos muy saturados de grasa.

- ❑ En caso de limpiar los filtros metálicos a mano, colocar las esterillas de filtro durante varias horas en una solución detergente (para vajilla) muy caliente, para reblandecer la grasa adherida. Limpiarlas a continuación con un cepillo, enjuagarlas bien y dejarlas escurrir.
- ❑ **Utilizar sólo filtros originales del Fabricante.** De este modo se cumplen las normas y disposiciones de seguridad vigentes, asegurando un funcionamiento óptimo.

### Desmontar y montar el marco del filtro:

#### Desmontaje:

1. Extraer el cajón del filtro de su alojamiento, hasta el tope.
2. Presionar el pulsador de retención en el marco del filtro hasta el tope en dirección a la flecha.
  - ❑ En caso de incorporar la campana dos filtros, desmontar primero el filtro delantero.



3. Abatir el marco del filtro lateralmente y retirarlo.

#### Montaje del marco:

1. Extraer el cajón del filtro de su alojamiento.
2. Montar el marco del filtro oblicuamente por uno de los laterales en los soportes correspondientes, elevarlo y engancharlo hasta el tope accionando para ello el pulsador de retención.
  - ❑ En caso de incorporar el aparato dos filtros antigrasa, montar primero el marco del filtro trasero en el cajón, a continuación el marco delantero con el perfil.

- ⚠ Prestar atención al asiento correcto del filtro antigrasa por ambos lados.

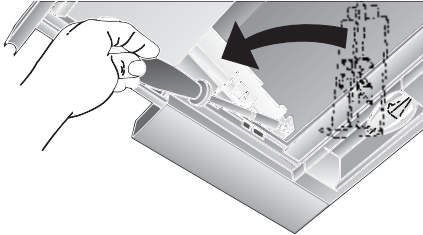
## Filtro y mantenimiento

### Filtro de carbón activo:


**Para retener los olores durante el funcionamiento de la campana extractora con evacuación del aire al interior (recirculación del aire):**

El filtro de carbón activo se encuentra emplazado en la campana extractora, por encima del filtro antigrasa.

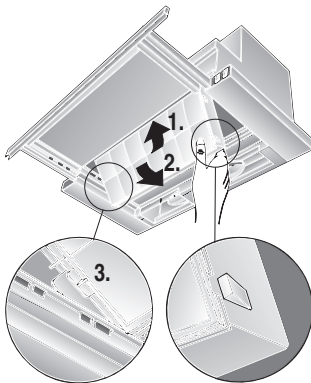
1. Desmontar el filtro antigrasa (véase el capítulo «Montaje y desmontaje del filtro»).
2. Colocar los dos soportes de plástico suministrados con el aparato en ambos laterales (izquierda y derecha) de cuerpo de la campana extractora; fijarlos con un tornillo cada uno (sólo necesario al montar por vez primera el filtro de carbón activo).



3. Colocar el filtro de carbón activo por abajo en el cuerpo de la campana. Empujarlo hacia arriba, hasta que enclave por ambos lados.

 ¡El borde del filtro de carbón activo tiene que estar hacia abajo!

4. Montar el filtro antigrasa (véase el capítulo «Filtro» y «Mantenimiento»)



### Desmontar el filtro de carbón activo:

El filtro de carbón activo se desmonta ejecutando las operaciones en el orden inverso al descrito para el montaje. Presionar a dicho efecto los ganchos de retención hacia afuera.

### Sustituir el filtro de carbón activo:

Bajo unas condiciones de funcionamiento normal (1 ó 2 horas diarias), el filtro de carbón activo tiene que ser sustituido una vez al año. El filtro de carbón activo puede adquirirse en el **COMERCIO ESPECIALIZADO** (véanse los accesorios opcionales).

#### Utilizar sólo filtros originales del Fabricante.

De este modo se cumplen las normas y disposiciones de seguridad vigentes, asegurando un funcionamiento óptimo.

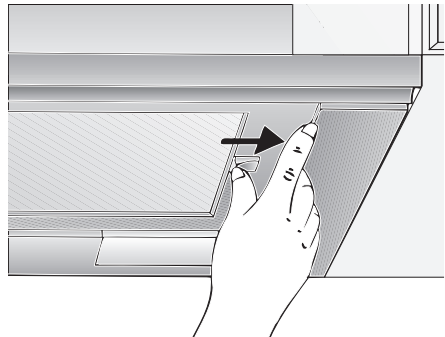
### Evacuación del filtro de carbón activo:

- Los filtros de carbón activo no contienen ningún tipo de sustancia tóxica o contaminante. Por lo tanto pueden evacuarse con la basura doméstica normal.

## Limpeza y cuidados

### En los aparatos con cajón del filtro con placa de vidrio:

- La placa de vidrio se puede desmontar con toda facilidad y lavarse en el lavavajillas.
- Para desmontarla, desplazar las engüetas hacia afuera.



## Limpieza y cuidados

### Desconectar la campana extractora de la red eléctrica extrayendo el cable de conexión de la toma de corriente o a través del fusible.

- Al limpiar los filtros antigrasa, limpiar la grasa acumulada en los puntos accesibles del cuerpo de la campana extractora. De este modo se previene el peligro de que se inflamen los restos de grasa antiguos y la campana conserva óptimo funcionamiento.
- Utilizar una solución de agua y agente lavavajillas de uso corriente caliente para limpiar la campana extractora.
- En caso de suciedad más resistente y fuertemente acumulada, utilizar un agente limpiacristales suave.
- No rasar la suciedad reseca acumulada. Reblandézcala primero aplicando sobre la misma un paño húmedo. No utilizar agentes o esponjas abrasivos.
- Atención:** No limpiar las superficies y elementos de plástico con alcohol de quemar, dado que podrían producirse zonas o puntos de color mate.

**Atención:** Procurar una buena ventilación de la cocina. ¡No trabajar con llamas abiertas!

- ⚠** Limpiar los mandos aplicando sólo una solución de agua y lavavajillas manual sobre un paño suave y húmedo. ¡No emplear agentes de limpieza de acero inoxidable!

### Superficies de acero inoxidable:

- Usar un limpiador para acero inoxidable suave, no abrasivo.
- Limpiar el metal sólo en dirección al pulido.

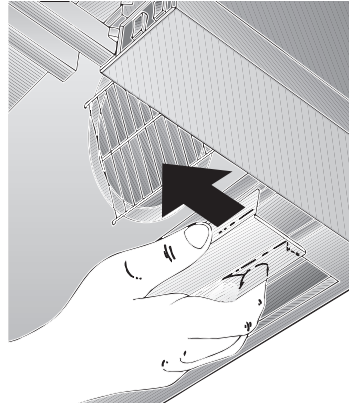
- ⚠** ¡No limpiar las superficies de acero inoxidable con esponjas abrasivas! ¡No emplear detergentes que contengan arena, sosa, ácidos o cloruro!

### Superficies de aluminio, pintadas y de plástico:

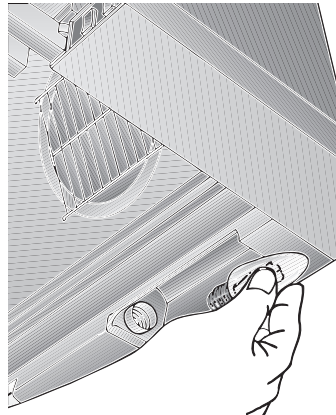
- Utilizar sólo paños suaves para limpieza de ventanas, libres de pelusas o paños de microfibra.
- No utilizar paños secos.
- Utilizar un agente limpiacristales suave.
- No utilizar agentes limpiadores agresivos que contengan ácidos o álcalis.
- No utilizar agentes frotadores.

## Sustituir las lámparas

1. Desconectar la campana extractora de la red eléctrica tirando del cable de conexión de la toma de corriente o a través del fusible.
2. Extraer el cajón del filtro completamente de su alojamiento, hasta el tope
3. Extraer el recubrimiento protector de la lámpara desplazándolo hacia adelante.



4. Sustituir la lámpara (lámpara corriente, máx. 60 W, portalámparas E 14).



5. Montar el recubrimiento protector de la lámpara en su sitio.
6. Introducir el cable de conexión en la toma de corriente o volver a colocar el fusible.

## Instrucciones de montaje: – Advertencias importantes

⚠ Los aparatos eléctricos usados incorporan materiales valiosos que se pueden recuperar. Por ello deberán entregarse a dicho efecto en un centro oficial de recogida o recuperación de materiales reciclables (por ejemplo Servicio o centro municipal de desguace o instituciones semejantes).

Su Ayuntamiento o Administración local le facilitarán gustosamente las señas del Centro de recuperación de materiales más próximo.

Antes de deshacerse de su aparato usado deberá inutilizarlo.

⚠ Su nuevo aparato está protegido durante el transporte hasta su hogar por un embalaje protector. Todos los materiales de embalaje utilizados son respetuosos con el medio ambiente y pueden ser reciclados o reutilizados. Contribuya activamente a la protección del medio ambiente insistiendo en unos métodos de eliminación y recuperación de los materiales de embalaje respetuosos con el medio ambiente.

Su Distribuidor o Administración local le informará gustosamente sobre las vías y posibilidades más eficaces y actuales para la eliminación respetuosa con el medio ambiente de estos materiales.

⚠ La presente campana extractora es apropiada para trabajar con evacuación del aire al exterior o al interior (sistema de recirculación del aire).

⚠ Montar la campana extractora siempre por encima del centro de las zonas de cocción o los quemadores (según el tipo de cocina que se utilice).

⚠ La distancia mínima a observar entre las zonas de cocción (de una placa o cocina eléctrica) y el borde inferior de la campana es de **430 mm** (Fig. 1).

⚠ La campana sólo se podrá montar por encima de hogares para combustibles sólidos con peligro de incendio (por ejemplo proyección de chispas) si el hogar está provisto de una **protección cerrada no desmontable** y se cumplen las normas y disposiciones nacionales vigentes. Esta restricción no es válida para cocinas y placas de gas.

⚠ Cuanto menor sea la distancia entre la campana extractora y los quemadores, mayor posibilidad existe de que se formen gotas de agua en la parte inferior de la campana extractora debidas a la condensación del vapor de agua.

### Advertencias adicionales relativas a las cocinas de gas:

⚠ Al proceder al montaje de los quemadores de una placa de cocción o cocina de gas deberán observarse estrictamente las normas y disposiciones legales vigentes en cada país (en Alemania, por ejemplo, son las Normas Técnicas para Instalación de Equipos de Gas TRGI).

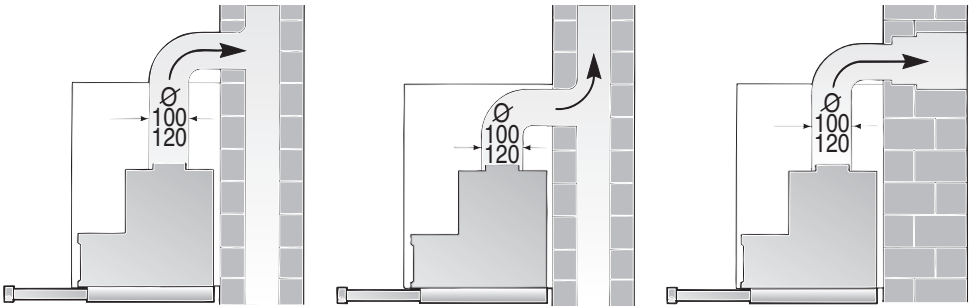
⚠ Respetar las normas y disposiciones, así como las instrucciones y consejos de montaje facilitadas por los fabricantes de las cocinas y aparatos de gas.

⚠ Esta campana extractora sólo deberá montarse con un lateral junto a un armario o pared alta. Distancia mínima a observar: 50 mm.

⚠ La distancia mínima entre el borde inferior de la campana extractora y el borde superior de la parrilla para colocar recipientes de las zonas de cocción (quemadores) de una placa de cocción o cocina de gas: **650 mm**, (Fig. 1).



### Funcionamiento con evacuación del aire al exterior



El aire de evacuación pasa a través de un túnel de ventilación hacia arriba o directamente hacia el exterior, a través de la correspondiente pared.

☞ El aire de evacuación no debe pasar a ninguna chimenea de humos o gases de escape en servicio, ni tampoco a túneles de ventilación de locales con hogares.

**Antes de proceder a los trabajos de evacuación del aire al exterior, deberá observarse las disposiciones legales de su localidad (por ejemplo el reglamento local para el permiso de edificación).**

En caso de hacer pasar el aire de evacuación de la campana a una chimenea de humos o gases de escape fuera de servicio, deberá consultarse con el deshollinador del distrito competente, observando asimismo las normas y disposiciones nacionales vigentes.

☞ **Si se utiliza la campana con evacuación del aire al exterior simultáneamente con un hogar dependiente de una chimenea** (por ejemplo calefacciones de gas, gas-oil o carbón, calentadores instantáneos, calentadores de agua), **hay procurar que exista una suficiente alimentación de aire**, necesario para el proceso de combustión del hogar.

Este funcionamiento es posible sin peligro si en el local de emplazamiento del hogar no se sobrepasa la depresión admisible de 4 Pa (0,04 mbares).

Para ello, es necesario que existan aperturas no bloqueables por las que el aire de combustión pueda renovarse y ventilarse sin dificultad, por ejemplo por puertas, ventanas o cajas murales para la alimentación o evacuación del aire o también pueden tomarse otras medidas como por ejemplo instalando cerrojos invertidos o similares.

**Cerciorarse de que existe una alimentación suficiente del aire. De lo contrario el aire evacuado se vuelve a utilizar para la admisión y se corre el peligro de intoxicación.**

La sola presencia de una caja mural para alimentación o evacuación del aire, sin embargo, no constituye una garantía para la observación de los límites de tolerancia válidos.

Nota: En las consideraciones y valoraciones a este respecto siempre habrá que tener en cuenta todo el conjunto del sistema de ventilación existente en la vivienda. Esta regla no es válida para las cocinas y placas de cocción de gas.

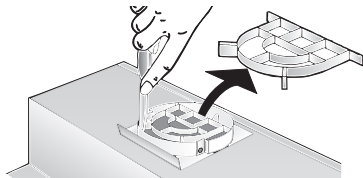
Las campanas extractoras montadas con evacuación del aire interior (sistema de recirculación del aire), dotadas de filtro de carbón activo, pueden funcionar sin ningún tipo de restricción.

## Antes del montaje

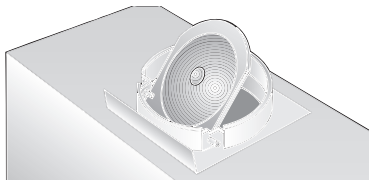
Si la **campana extractora** trabaja con sistema de evacuación del aire al exterior, deberá montarse una válvula antirretorno, en caso de no estar ésta ya incorporada en el tubo de evacuación del aire o en la caja mural. En caso de no incorporar la presente campana extractora dicha válvula antirretorno, la podrá adquirir en el comercio especializado (véanse al respecto la descripción y referencia que figuran en la lista de accesorios opcionales disponibles en las instrucciones de uso de la campana).

### Montaje de la válvula antirretorno:

1. Recortar la rejilla del tubo de ventilación en el empalme de evacuación del aire de la campana.



2. Colocar la válvula antirretorno en los soportes en el empalme de evacuación del aire de la campana.



Si el aire es evacuado pasando a través de la pared exterior, deberá utilizarse una caja mural telescópica.

### Óptima potencia y rendimiento de la campana extractora:

- Tubo de evacuación corto y liso.
- Menor número de codos posible.
- Usar en lo posible tubos de gran diámetro (lo más acertado serían tubos de 120 mm  $\phi$ ), así como codos de gran tamaño.

Los tubos de evacuación largos y con desigualdades, y la utilización de muchos tubos y codos de diámetro pequeño perjudica el rendimiento óptimo del aparato y provoca un aumento de ruidos desagradables durante su funcionamiento.

- Tubos redondos:**  
Se aconseja emplear tubos con un diámetro interior mínimo de 120 mm.

- Los canales planos** deberán poseer una sección interior equivalente a la de los tubos redondos de 100/120 mm de diámetro interior.

**No deben presentar ángulos demasiado agudos.**

Diámetro 100 mm, aprox. 78 cm<sup>2</sup>

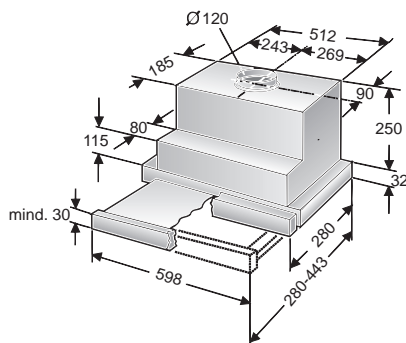
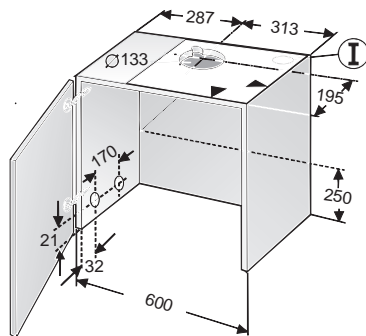
Diámetro 120 mm, aprox. 113 cm<sup>2</sup>

### En caso de usar tubos con diferentes diámetros:

- Colocar una tira de junta.
- Al trabajar con sistema de **evacuación del aire al exterior**: Procurar una suficiente alimentación de aire.

### Funcionamiento con evacuación del aire hacia arriba:

- Practicar una abertura en la parte superior del armario, con escotadura para el cable de conexión a la red eléctrica, con ayuda de la plantilla **I** adjunta.



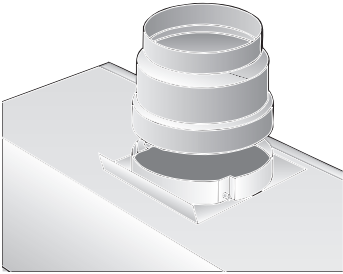
## Antes del montaje

### Evacuación del aire directamente hacia a atrás:

- dentro del armario superior -.
- Practicar una abertura en el panel posterior del armario, con escotadura para pasar el cable de conexión a la red eléctrica.

### Acoplar un tubo de evacuación de 100 mm de diámetro:

- Recortar la rejilla de ventilación del empalme de evacuación del aire de la campana.
- Acoplar el tubo reductor (suministrado con el aparato o disponible en el comercio especializado) en el empalme de evacuación de aire de la campana



### Acoplar un tubo de evacuación de 120 mm de diámetro:

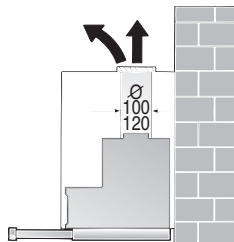
- Recortar la rejilla de ventilación del empalme de evacuación del aire de la campana.

### Funcionamiento con evacuación del aire hacia el interior (recirculación del aire)

- Filtro de carbón activo en caso de no existir la posibilidad de trabajar con evacuación del aire hacia el exterior.

**⚠** El kit de montaje completo, así como los filtros de repuesto, se pueden adquirir en el **comercio especializado**.

Las referencias correspondientes figuran al final de estas instrucciones de uso.



## Conexión eléctrica

La campana extractora sólo podrá conectarse a una toma (caja) de corriente provista de puesta a tierra. La toma de corriente deberá encontrarse o montarse directamente sobre el armario superior o en lo más cerca posible de éste.

### Características eléctricas:

figuran en la placa de características que es accesible después de quitar los marcos de filtro, en la parte interior del aparato.

**⚠** En caso de reparación de la campana deberá desconectarse siempre el aparato de la red eléctrica, antes de iniciar los trabajos correspondientes.

**Longitud del cable de conexión a la red eléctrica: 1,30 m.**

### En caso de necesitar una conexión fija a la red eléctrica:

El aparato sólo deberá ser conectado a la red eléctrica por un instalador-electricista registrado como tal en la empresa de abastecimiento de energía eléctrica de la zona. Como dispositivo de separación se admiten interruptores con una abertura de contacto superior a 3 mm y desconexión de todas las fases. Esto incluye interruptores LS y contactores.

La campana extractora cumple las normas comunitarias en materia de radiodesparataje.

## Preparar el armario superior

**⚠** Observar las distancias mínimas entre la placa de cocción o cocina y la campana extractora de **650 mm** (para los aparatos de gas) ó 430 mm (para los aparatos eléctricos).

**Esta campana extractora** ha sido desarrollada para su montaje en armario superior con las siguientes medidas:

Anchura: 600 mm  
 Profundidad: 280 hasta 350 mm  
 Altura: mínimo 300 mm.

### Preparativos:

1. Retirar el fondo del armario – caso de que lo tuviera.

**⚠** La estabilidad del armario debe estar garantizada, no obstante.

2. Marcar dos puntos de sujeción – a izquierda y derecha – de los laterales interiores del armario. Punzar los agujeros con un buril.

En caso de taladrar:

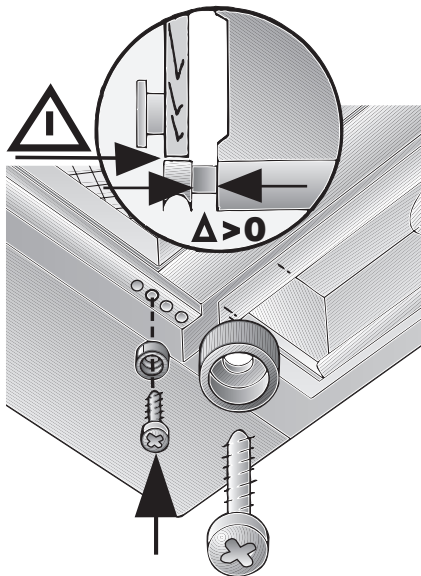
Practicar unos taladros de 2 mm de diámetro y una profundidad máxima de 10 mm.

### ¡Atención!

**□** Para marcar los puntos de sujeción de la campana, usar la plantilla **II** adjunta.

**□** Los puntos de sujeción que figuran en la plantilla han sido distribuidos de modo que pueda montarse un agarradero de 20 mm de espesor, a ras con el cuerpo del armario.

**□** La posición del agarradero o tirador (Medida  $\Delta$ ) se puede desplazar hacia adelante con ayuda de un tope móvil.

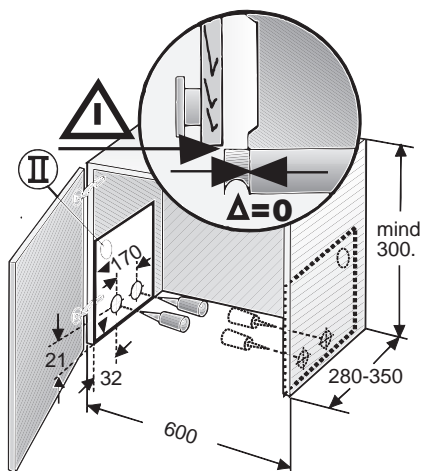


### En armarios con una profundidad superior a los 280 mm

La campana extractora puede desplazarse hacia atrás,

- ... si el listón de luz de la cocina empotrada está desplazado hacia atrás,
- ... si el espesor del agarradero es superior a 20 mm.

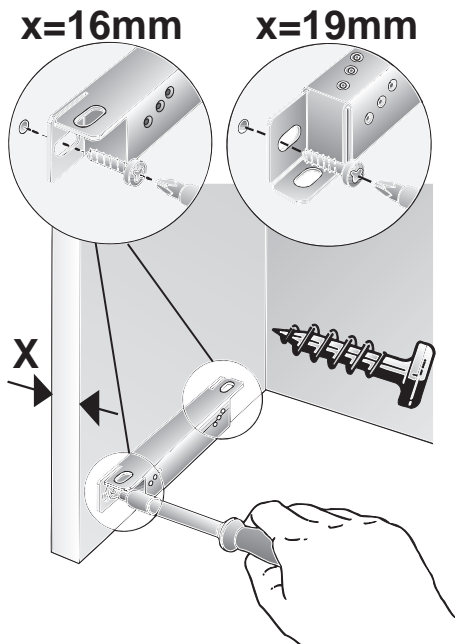
Colocar para ello la plantilla **II** más atrás.



## Preparar el armario superior

3. Alinear los rieles de sujeción adjuntos y fijarlos con tornillos.

⚠ Téngase en cuenta el grosor (16 ó 19 mm) de los paneles laterales de los armarios! Medida **X**.



⚠ En caso de que la profundidad del armario fuera inferior a 280 mm, recortar el panel posterior del armario en una altura de 250 mm.

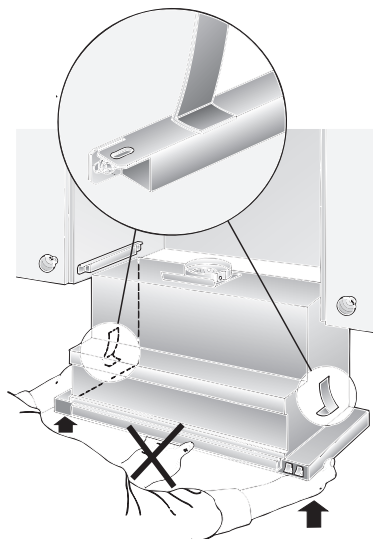
Peso en kg:

Evacuación del aire al exterior	Recirculación del aire
9,5	10,5

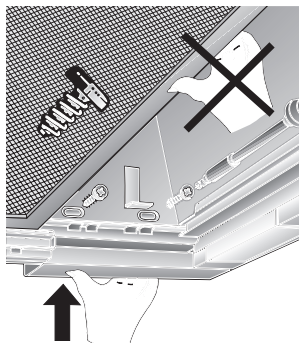
Nos reservamos el derecho de introducir modificaciones o cambios constructivos en los aparatos como consecuencia del progreso técnico.

## Montar en el armario

1. Retirar el marco del filtro (véanse las instrucciones de uso del aparato).
2. Alinear la puerta del armario en caso de que, tras el montaje de la campana, la bisagra no fuera accesible.
3. Introducir la campana desde abajo en el armario, hasta que los soportes de montaje a izquierda y derecha enclaven.

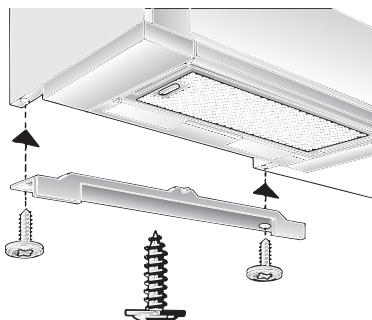


4. Desplegar el cajón del filtro de su alojamiento hasta el tope.
5. Colocar dos tornillos, sin apretarlos a tope, a izquierda y derecha para fijar a campana. Elevar a dicho efecto ligeramente la campana.
6. Centrar la campana en el armario. Apretar los tornillos.



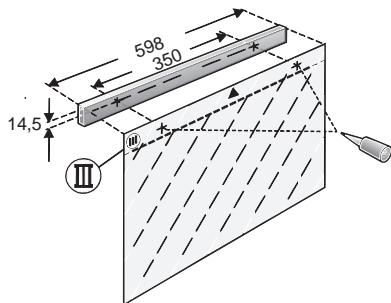
## Montar en el armario

- Introducir el cable de conexión a la red eléctrica de la campana a través de la escotadura correspondiente del armario. Empalmar asimismo el tubo de evacuación del aire.
- Conectar el aparato a la red eléctrica.
- En caso necesario, adaptar (recortar) el recubrimiento mural a las medidas concretas (aserrándolo, por ejemplo) y fijarlo al armario.

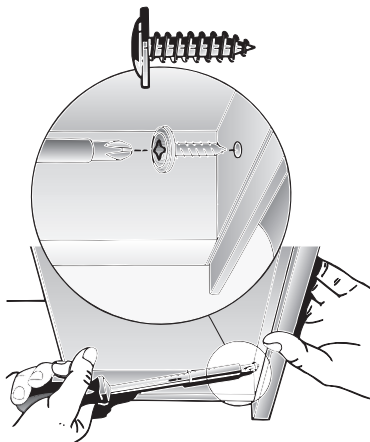


### Montaje del agarradero (tirador):

- En el frontal del cajón del filtro de la campana hay que montar un agarradero.
  - Este puede ser un listón de madera que haga juego con el mueble, o bien uno de los agarraderos que hay disponibles como accesorio opcional (véanse a este respecto las instrucciones de uso del aparato).
- Marcar con la plantilla adjunta (III) los dos puntos de sujeción en el agarradero. Punzar los agujeros con un burlil. En caso de taladrar: Practicar unos taladros de 2 mm de diámetro y una profundidad máxima de 10 mm.



- Alinear el agarradero y fijarlo al aparato con los tornillos correspondientes.



- Montar el marco del filtro en su sitio (véanse las instrucciones de uso del aparato).

**Atención:** La campana extractora puede revestirse estando instalada en el interior del armario (por ejemplo con elementos de aglomerado de viruta).

### En tal caso hay que tener en cuenta los puntos siguientes:

- El entrepaño del armario no debe asentarse directamente sobre el cuerpo de la campana extractora.
- No fijar el revestimiento frontal en el cuerpo del aparato.
- Prever el libre acceso al aparato para el personal del Servicio de Asistencia Técnica.

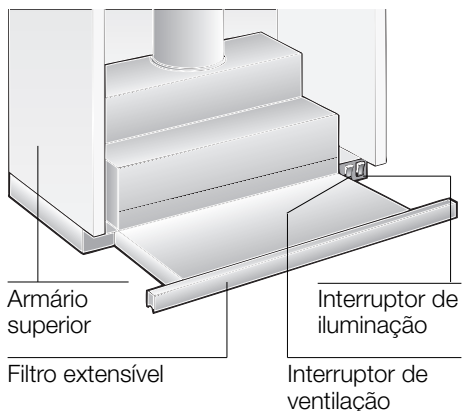
### Desmontaje:

El desmontaje se efectúa en el orden inverso al mostrado para el montaje.

**Atención:** En caso de funcionamiento con evacuación del aire al interior hay que desmontar el filtro de carbón filtro, y los soportes de plástico, a fin de poder acceder a los tornillos de fijación y a los soportes de montaje.

## Instruções de Serviço:

### Descrição do aparelho



### Tipos de funcionamento

#### Funcionamento com exaustão:

- O ventilador do exaustor aspira os vapores da cozinha e, através do filtro de gordura, encaminha-os para o ar livre.
- O filtro de gordura retém as partículas gordurosos dos vapores da cozinha.
- A cozinha mantém-se livre de gorduras e cheiros.

**Se o exaustor funcionar com exaustão, o funcionamento simultâneo de aparelhos dependentes de uma chaminé** (como por ex. aquecedores a gás, óleo ou carvão, esquentadores e acumuladores) **tem que ser garantida a renovação do ar necessário**, para a combustão perfeita dos aparelhos antes referidos.

É possível um funcionamento sem qualquer perigo, se não for ultrapassada a depressão de 4 Pa (0,04 mbar) no local de instalação dos aparelhos de queima.

### Tipos de funcionamento

Isto pode ser conseguido se o ar necessário à combustão puder ser reposto, através de aberturas não fecháveis, p. ex. em portas, janelas e em ligação com caixas murais de alimentação ou de saída de ar, ou ainda através de outras medidas técnicas, como trancagem recíproca ou semelhantes.

**Se a renovação de ar fresco não for suficiente, existe o perigo de envenenamento, provocado pelo retorno dos gases provenientes da combustão.**

Uma caixa mural de entrada/saída de ar não garante, por si só, o cumprimento do valor limite.

Nota: Na avaliação tem que ser considerada sempre a necessidade global de ventilação da habitação.

No funcionamento de aparelhos de cozinhar, como por ex. placas e fogões a gás, esta regra não se aplica.

Se o exaustor funcionar com circulação de ar – com filtro de carvão activo – não há qualquer tipo de limitação.

#### Funcionamento com circulação de ar:

- Neste caso, tem que ser montado um filtro de carvão activo (ver Filtro e Manutenção).

**⚠** O jogo completo de montagem, bem como os filtros de substituição, podem ser adquiridos nos nossos **Serviços Técnicos.**

Os números de encomenda correspondentes podem ser encontrados no final destas Instruções de Serviço.

- O ventilador do exaustor aspira os fumos da cozinha e reencaminha o ar para a cozinha, depois de limpo pelo filtro de gordura e de carvão activo.
- O filtro de gordura retém os componentes gordurosos dos vapores da cozinha.
- O filtro de carvão activo retém as substâncias com cheiro.

**⚠** Se não for instalado o filtro de carvão activo, não podem ser eliminadas as partículas de cheiro existentes nos vapores da cozinha.

## Antes da primeira utilização

### Indicações importantes:

- ❑ Estas instruções de serviço aplicam-se a vários modelos de aparelhos.  
É, por isso, possível que se encontrem descritas várias características de equipamento que não dizem respeito ao seu aparelho.
- ❑ Este exaustor corresponde às normas de segurança para este tipo de aparelhos.

As **reparações** só devem ser efectuadas por pessoal especializado.

**Reparações inadequadas podem acarretar perigos vários para o utilizador.**

⚠ Se o aparelho apresentar qualquer dano, não o deverá pôr em funcionamento.

⚠ A ligação e a colocação em funcionamento só devem ser efectuadas por um técnico.

⚠ Se o cabo de ligação deste aparelho estiver danificado, ele terá que ser substituído pelo fabricante, pelos seus Serviços Técnicos ou, ainda, por uma pessoa qualificada, a fim de se evitarem situações de perigo para o utilizador.

⚠ Providenciar a reciclagem adequada do material da embalagem (ver Instruções de Montagem).

⚠ Este exaustor só deve ser aplicado para fins domésticos.

⚠ O exaustor só deve funcionar com as lâmpadas colocadas.

⚠ As lâmpadas fundidas devem ser imediatamente substituídas, para evitar a sobrecarga das outras lâmpadas.

⚠ O exaustor não deve funcionar sem o filtro de gordura.

⚠ Gordura ou óleo sobreaquecidos podem incendiar-se facilmente.

Sempre que preparar alimentos com gordura ou óleo, por ex. batatas fritas, deverá, por isso, manter-se vigilante.

- ❑ Antes de utilizar o novo aparelho, deverá ler com atenção estas instruções de serviço.  
Delas constam informações importantes para a sua segurança, bem como sobre a utilização e manutenção do aparelho.
- ❑ Guarde as instruções de serviço e de montagem em lugar seguro, para a eventualidade de o aparelho ter um outro dono.

⚠ Não flamejar alimentos por baixo do exaustor.

! Perigo de incêndio do filtro de gordura, devido à subida da chama.

⚠ Os queimadores têm que estar sempre cobertos com os recipientes de cozinhar.

⚠ O funcionamento do exaustor por cima de um aparelho de queima para combustíveis sólidos (carvão, madeira e similares) só é possível com limitações (ver Instruções de montagem).


### Placas a gás / fogões a gás

⚠ Não utilize, simultaneamente, todos os queimadores a gás durante um longo período de tempo (máx. 15 minutos) com a potência máxima, pois, existe o perigo de queimaduras ao tocar na superfície do aparelho ou o perigo de serem causados danos no exaustor.

Caso o exaustor funcione sobre uma placa a gás, o mesmo tem que estar ligado na potência máxima, se estiverem a funcionar três ou mais queimadores.



## Utilização do Exaustor

 A forma mais eficaz de eliminação dos fumos da cozinha é:

- Ligar o exaustor**  
no início da cozedura.
- Desligar o exaustor**  
só alguns minutos antes de terminar o cozinhado.

### Ligar o exaustor:

1. Puxar para fora o suporte extensível através da respectiva pega.
  - O exaustor começa a funcionar.
2. Seleccionar a potência de exaustão pretendida.

### Elementos de comando dos diversos modelos:



Fase 3

Fase 1

Fase 2



Fase 1



Fase 2



Fase 3



Fase 1

**Desligado**

Fase 2

### Iluminação:



Desligar

Ligar

**Nota:** A iluminação pode ser utilizada em qualquer momento, mesmo quando o suporte extensível estiver recolhido.

## Avarias

Para mais informações ou em caso de avaria, consulte os nossos Serviços de Assistência Técnica.  
(Ver índice em anexo).

Quando recorrer aos Serviços de Assistência, indique por favor:

Nr. de Producto	Data de fabrico
-----------------	-----------------

Registe estes números nos campos acima. Estes números constam da chapa de características, que encontrará no interior do exaustor, após retirar a armação do filtro.

### Desligar o exaustor:

- Empurrar o suporte extensível até prender.

**Nota:** Ao voltar a puxar para fora o filtro extensível, o exaustor irá funcionar com a última potência de exaustão seleccionada.

## Filtro e Manutenção

**Para a absorção das partículas de gordura dos vapores da cozinha, foram incorporados filtros metálicos.**

As malhas do filtro são constituídas por metal incombustível.

### Atenção:

Com o aumento do nível de saturação de resíduos gordurosos, aumenta a possibilidade de inflamação e o funcionamento do exaustor pode ficar prejudicado.

### Importante:

A limpeza atempada do filtro de metal evitará o risco de incêndio, que pode acontecer, devido à acumulação de calor, sempre que se fazem fritos.

### Limpeza dos filtros metálicos:

Num funcionamento normal (1 a 2 horas por dia), os filtros metálicos devem ser limpos após 8 a 10 semanas.

- ❑ A lavagem dos filtros pode ser efectuada na máquina de lavar loiça. Neste caso, pode verificar-se uma ligeira alteração na cor dos mesmos.

### Importante:

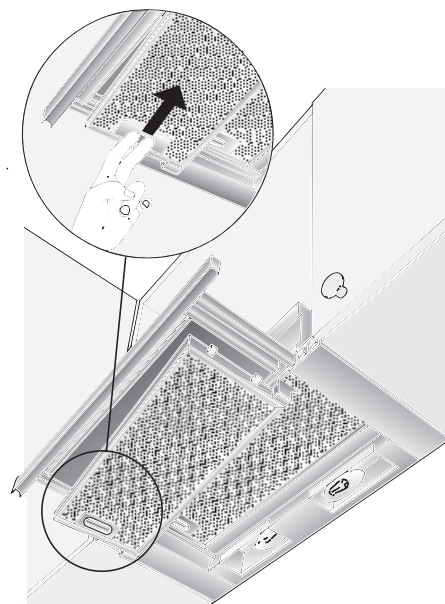
Os filtros com uma grande saturação de gordura não devem ser lavados juntamente com a loiça.

- ❑ Se lavar os filtros manualmente, ponha os filtros de molho em água quente e detergente durante algumas horas. Depois escovar, enxaguar e secar os filtros.
- ❑ **Utilizar apenas filtros originais.** Só assim é possível garantir um funcionamento otimizado.

## Desmontar e montar a armação do filtro

### Desmontagem:


1. Puxar para fora o suporte extensível até prender.
2. Deslocar a patilha, na armação do filtro, no sentido da seta até prender.



- ❑ No caso de dois filtros, desmontar primeiro o filtro da frente.
3. Deslocar lateralmente a armação do filtro e retirá-la.

### Montagem:

1. Puxar para fora o suporte extensível até prender.
2. Introduzir a armação do filtro inclinada num dos lados do suporte, elevá-la e, accionando a patilha, fixá-la até prender.
  - ❑ No caso de dois filtros, montar primeiro o filtro de trás e, depois, o da frente, com o perfil no suporte extensível.

 Verificar, se os filtros estão bem encaixados nos dois apoios laterais.

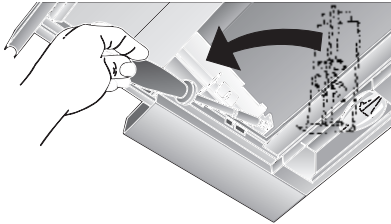
## Filtro e Manutenção

### Filtro de carvão activo:


#### Para retenção das substâncias odoríferas no funcionamento com circulação de ar.

O filtro de carvão activo é colocado por cima do filtro de gordura, dentro do exaustor.

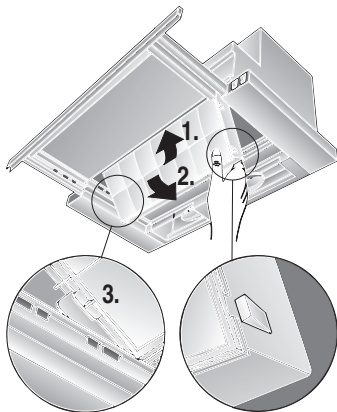
1. Retirar o filtro de gordura (Ver Capítulo "Filtro e Manutenção").
2. O dois suportes de plástico, inclusos, devem ser aplicados à esquerda e à direita, dentro da estrutura do exaustor e fixados com um parafuso (para cada um). (Só necessário na primeira montagem do filtro de carvão).



3. Introduzir na estrutura do exaustor, de baixo para cima, o filtro de carvão activo e fixá-los nos encaixes de ambos os lados.

 Neste caso o bordo do filtro de carvão tem que estar em baixo.

4. Voltar a montar o filtro de gordura (Ver Capítulo " Filtro e Manutenção").



### Desmontagem:

A desmontagem do filtro de carvão processar-se-á por ordem inversa. Para isso pressionar para fora as patilhas de encaixe.

### Substituição do filtro de carvão activo:

Num funcionamento normal (1 a 2 horas por dia) o filtro de carvão deve ser substituído, pelo menos, uma vez por ano. O filtro de carvão activo pode ser adquirido no comércio da especialidade (Ver Acessórios Especiais).

- Utilizar apenas filtros originais.**  
Só assim é possível conseguir um funcionamento otimizado.

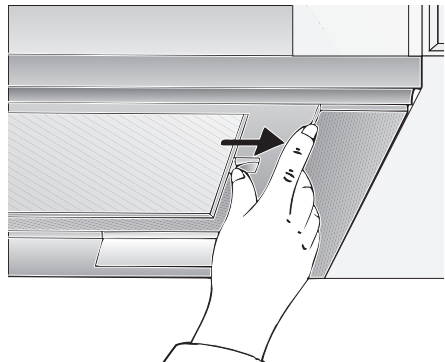
### Reciclagem do filtro de carvão activo:

- Estes filtros não contêm qualquer substância poluente. Podem, portanto, ser reciclados com o restante lixo.

## Limpeza e conservação

### Para aparelhos com placa de vidro no extractor de vapor:

- A placa de vidro é facilmente desmontável e pode ser lavada na máquina de lavar loiça.
- Para desmontar a placa de vidro, deslocar as patilhas para fora.



## Limpeza e manutenção

### Desligar o exaustor da corrente, desligando a ficha da tomada, o fusível ou o disjuntor.

- ❑ Quando limpar os filtros de gordura, deverá também limpar as zonas acessíveis do aparelho, onde existirem depósitos de gordura. Evita-se assim, o perigo de incêndios e o mau funcionamento do aparelho.
- ❑ Para limpar o exaustor, utilizar uma solução de água quente e detergente ou um detergente suave para janelas.
- ❑ Não raspar sujidades secas acumuladas, devendo, sim, amolecê-las com um pano húmido.
- ❑ Não utilizar produtos ácidos ou escovas rijas.
- ❑ **Nota:** Não aplicar álcool sobre as superfícies sintéticas pois isto pode provocar manchas.

**Atenção:** Arejar suficientemente a cozinha e não fazer chamas livres.

⚠ As teclas de comando devem ser limpas com uma solução de água com um detergente suave e um pano macio e húmido. Não aplicar, nas teclas de comando, produtos para limpeza de inox.

### Superfícies de inox:

- ❑ Utilizar um produto próprio para limpeza de inox, mas suave e não abrasivo.
- ❑ Limpar apenas no sentido do polimento.

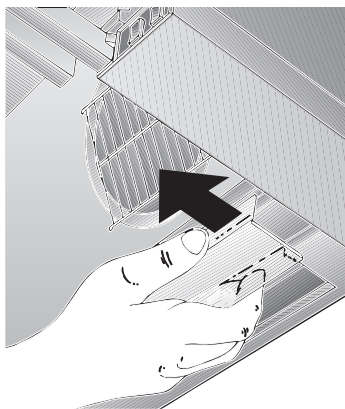
⚠ Não limpar as superfícies de inox com esfregões muito rijos nem com produtos de limpeza que contenham areias, soda, ácido ou cloro!

### Superfícies de alumínio, de verniz e de material sintético:

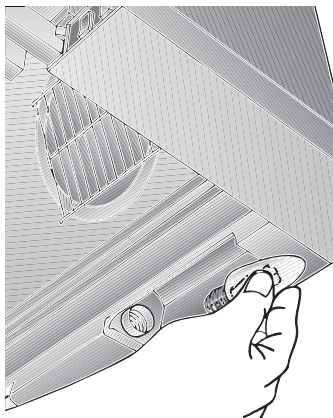
- ❑ Utilizar um pano macio, que não largue fios, próprio para janelas ou um pano com micro fibras.
- ❑ Não utilizar panos secos.
- ❑ Utilizar um produto suave para limpar janelas.
- ❑ Não utilizar produtos de limpeza agressivos, que contenham ácido ou lixívia.
- ❑ Não utilizar produtos abrasivos.

## Substituição da lâmpada

1. Desligar o exaustor da corrente eléctrica, retirando a ficha da tomada ou desligando os fusíveis.
2. Puxar para fora o suporte extensível até prender.
3. Puxar para a frente a cobertura da lâmpada.



4. Substituir a lâmpada (lâmpadas de incandescência correntes no mercado, máx. 60 Watt, casquilho E 14).



5. Voltar a colocar a cobertura da lâmpada.
6. Voltar a ligar a ficha à tomada ou ligar os fusíveis.

## Instruções de Montagem:

---

### Indicações Importantes

---

⚠ Aparelhos velhos não são, de forma alguma, lixo.

Através de reciclagem compatível com o meio ambiente, é possível recuperar matérias primas valiosas.

Antes de enviar o aparelho para reciclagem, inutilize-o.

⚠ O seu novo aparelho esteve protegido pela embalagem até chegar a sua casa. Todos os materiais aplicados na embalagem são compatíveis com o meio ambiente e reutilizáveis. Por favor contribua também para a preservação do meio ambiente, reciclando a embalagem em conformidade.

Junto do Agente Especializado ou na Câmara Municipal da sua área de residência informe-se sobre os processos de reciclagem disponíveis.

⚠ O exaustor pode funcionar com exaustão ou circulação de ar.

⚠ Instalar o exaustor sempre centrado com a placa de cozinha.

⚠ Respeitar a distância mínima entre a placa eléctrica de cozinha e o canto inferior do exaustor: **430 mm**, Fig. 1.

⚠ A montagem do exaustor só é possível sobre uma zona de chama alimentada por combustíveis sólidos, da qual pode resultar perigo de incêndio (por ex. o saltar de uma faúlha), se essa zona estiver protegida com uma cobertura fechada inamovível e se forem respeitadas as normas específicas do país. Esta limitação não se aplica a fogões ou placas a gás.

⚠ Quanto menor for a distância entre o exaustor e a placa de cozinha, maior é a possibilidade de se formarem bolhas de água na zona inferior do exaustor, resultantes da subida do vapor de água.

### Instruções adicionais para placas a gás:

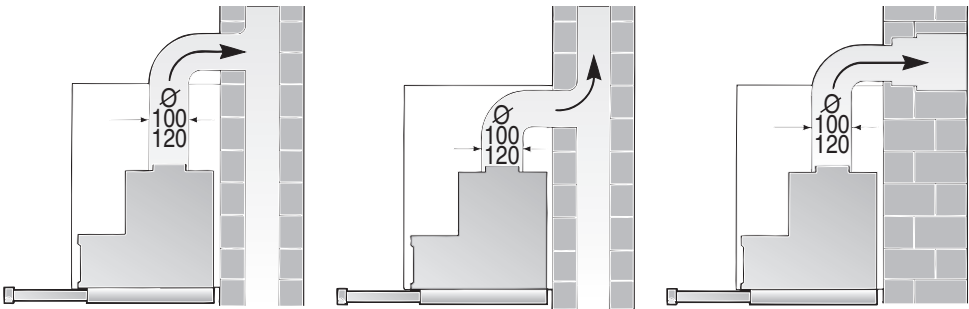
⚠ Na montagem de aparelhos de cozinhar a gás (= fogões e placas), têm que ser respeitadas as respectivas normas nacionais em vigor (p. ex. na Alemanha: Regulamentações Técnicas sobre Instalações de Gás TRGI).

⚠ Têm que ser respeitadas as instruções e as normas de instalação do fabricante.

⚠ O exaustor só pode ser instalado junto de um armário superior ou de uma parede alta. Distância mínima: 50 mm.

⚠ A distância mínima, no caso de queimadores a gás, entre a aresta superior dos recipientes e a aresta inferior do exaustor: **650 mm**, Fig. 1.

### Funcionamento com exaustão



Os vapores são encaminhados para o exterior através de um canal de ventilação ou directamente através de furo na parede, para o exterior.

Os vapores não podem ser encaminhados para uma chaminé nem para um canal, que sirvam para ventilação ou evacuação de zonas de chama.

**Na derivação do ar evacuado, têm que ser respeitadas as prescrições municipais e as normas legais (p. ex. Departamento Regulador da Construção Civil).**

Para se poder encaminhar o ar de exaustão do aparelho para uma chaminé fora de serviço, é necessário obter uma autorização expressa do limpa-chaminés responsável pela zona.

**No caso de funcionamento por exaustão e funcionamento simultâneo de zonas de chama dependentes de ligação a uma chaminé** (por ex. aquecedores a gás, a óleo ou a carvão; esquentadores, aquecedores de água), tem que ser garantida a ventilação necessária para a combustão perfeita desses aparelhos.

É possível o funcionamento não perigoso, se a subpressão no local de instalação do aparelho, com funcionamento por combustão, não for superior a 4 Pa (0.04 mbar).

Isto pode ser conseguido se o ar necessário à combustão puder ser reposto, através de aberturas não fecháveis, p. ex. em portas, janelas e em ligação com caixas murais de alimentação ou de saída de ar, ou ainda através de outras medidas técnicas, como trancagem recíproca ou semelhantes.

**Se a renovação de ar fresco não for suficiente, existe o perigo de envenenamento, provocado pelo retorno dos gases provenientes da combustão.**

Uma caixa mural de entrada/saída de ar não garante, por si só, o cumprimento do valor limite.

Nota: Na apreciação, tem sempre que ser considerada a ventilação global da habitação. No funcionamento de aparelhos para cozinhar, por ex. placas e fogões, esta regra não é aplicada.

Se o exaustor estiver a funcionar com circulação de ar - com filtro de carvão activo - o funcionamento não sofre qualquer limitação.

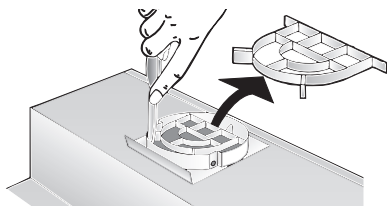
## Antes da Montagem

No caso de funcionamento por **exaustão de ar**, deverá montar-se uma válvula de retenção no exaustor, se esta não estiver já instalada no tubo de exaustão ou na caixa mural.

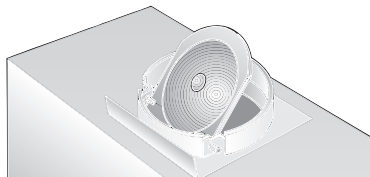
Se o aparelho não vier acompanhado da válvula de retenção, esta pode ser adquirida no comércio da especialidade (ver Acessórios Especiais nas instruções de serviço).

### Montagem da válvula anti-retorno:

1. Cortar a grelha de protecção no bocal de admissão de ar.



2. Aplicar a válvula anti-retorno nas aberturas de apoio no bocal de admissão de ar.



Se o ar de exaustão for expelido através da parede exterior, deverá ser utilizada uma caixa mural telescópica.

### Rendimento otimizado do exaustor:

- Tubo de saída liso e curto.
- Mínimo de curvas possível.
- Diâmetro máximo possível do tubo (de preferência  $\varnothing 120$  mm) curvas largas.

**A utilização de tubos de aspiração longos e rugosos no seu interior, muitas curvas, ou diâmetros reduzidos, provoca uma alteração nas condições optimizadas de ventilação e, simultaneamente, um aumento do nível de ruídos.**

- Tubos cilíndricos:**  
**Recomendamos**  
diâmetro interior **mínimo** 120 mm.

- Canais planos** devem apresentar uma secção interior de valor equivalente aos tubos cilíndricos, com 100/120 mm de diâmetro interior.

**Eles não devem ter nenhum desvio muito pronunciado.**

$\varnothing 100$  mm ca. 78 cm<sup>2</sup>

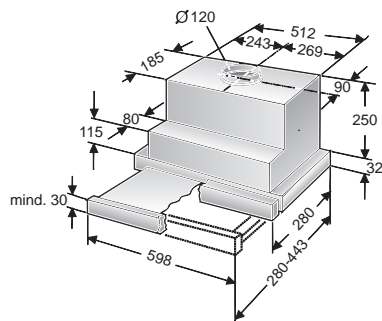
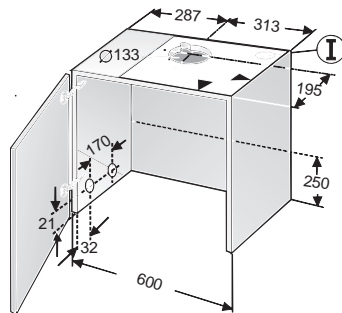
$\varnothing 120$  mm ca. 113 cm<sup>2</sup>

### Em caso de tubos com diâmetros diferentes:

- Utilizar uma cinta de vedação.
- No caso de funcionamento por exaustão de ar**, providenciar para uma boa admissão de ar.

### Saída de ar para cima:

- Para isto, fazer um orifício na parte de cima do armário superior, para passagem do cabo eléctrico.  
– Gabarito incluído ① –.



## Antes da Montagem

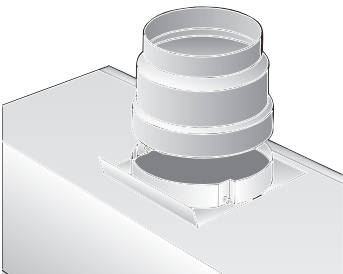
### Saída do ar directamente para trás:

– dentro do armário superior –.

- Fazer uma abertura na parede posterior do armário superior, para passagem do cabo eléctrico.

### Ligação do tubo de exaustão com 110 mm $\phi$ :

- Cortar a grelha de protecção na saída de ar.
- Fixar a redução (incluída no fornecimento ou adquirida no mercado).



### Ligação do tubo de exaustão com 120 mm $\phi$ :

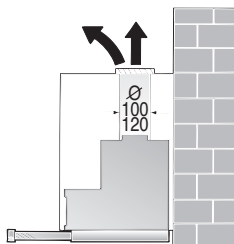
- Cortar a grelha de protecção na saída de ar.

### Função de circulação de ar

- Com filtro de carvão activo, se não existirem condições para funcionamento de exaustão.

**⚠** O jogo completo de montagem pode ser adquirido nos nossos **Serviços Técnicos**.

O número de encomenda correspondente pode ser encontrado no final destas Instruções de Serviço.



## Ligação eléctrica

O **exaustor** só deve ser ligado a uma tomada com contacto de segurança e instalada segundo as normas vigentes. Se possível, instalar a tomada directamente sobre o armário superior ou junto deste.

### Características eléctricas:

Encontram-se na chapa de características no interior do aparelho – que está à vista depois de retirar os caixilhos do filtro.

**⚠ Para reparações, desligar o exaustor da corrente eléctrica.**

**Comprimento do cabo de ligação: 1,30 m.**

**No caso de ser necessário uma ligação fixa:**

O exaustor só pode ser ligado à corrente por um instalador eléctrico credenciado pela empresa distribuidora de electricidade.

Relativamente à instalação, deve ser previsto um dispositivo de corte. Como dispositivo de corte, são válidos interruptores com uma abertura de contactos superior a 3mm e corte multipolar. Daqui fazem parte os interruptores LS e protecções.

Este exaustor corresponde às normas UE sobre protecção antiparasitária.



## Preparação do armário superior

**⚠** Respeitar a distância mínima de 650 mm entre o exaustor e a placa de cozinha (no caso de placa a gás) ou de 430 mm (no caso de placa eléctrica).

**Este exaustor** foi concebido para ser instalado num armário superior com as seguintes medidas:

Largura: 600 mm  
Profundidade: 280 até 350 mm  
Altura: mín. 300 mm.

### Preparação:

1. Retirar – se existente – a placa base do armário.

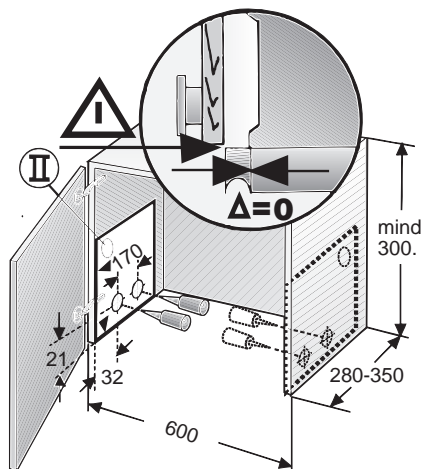
**⚠** Há que assegurar a estabilidade do armário.

2. Marcar dois pontos de fixação – à direita e à esquerda – nas faces interiores do armário e abrir esses pontos com um buril.

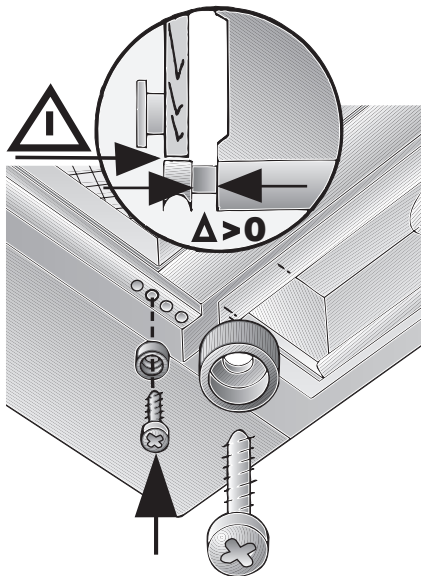
Abertura dos furos:  
Ø 2 mm – máx. 10 mm de profundidade.

### Atenção:

- Para marcar os pontos de fixação, utilizar o gabarito **II** incluído no fornecimento.
- Os pontos de fixação no gabarito estão determinados de forma que possa ser montada uma régua com 20 mm de espessura.



- A posição do puxador (Medida  $\Delta$ ) pode ser deslocada para a frente por meio de um batente.



**No caso de armários com profundidade superior a 280 mm**, o exaustor pode ser deslocado para trás,

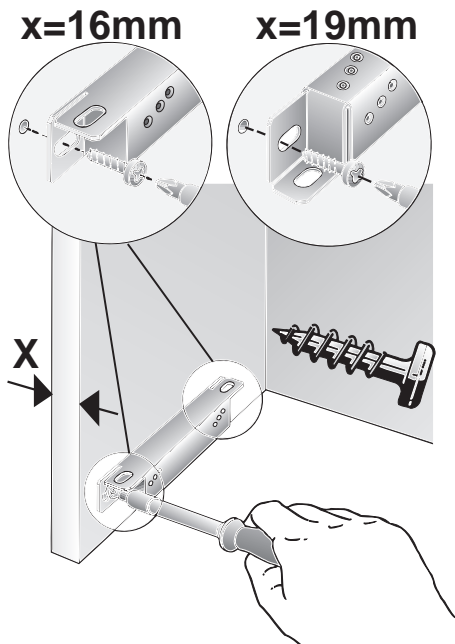
- ... se a lâmpada de iluminação da cozinha estiver deslocada para trás,
- ... se a régua tiver uma espessura superior a 20 mm.

**Para isso, aplicar o molde **II** mais atrás de acordo com a.**

## Preparação do armário superior

3. Ajustar as calhas de fixação inclusas e aparafusá-las bem.

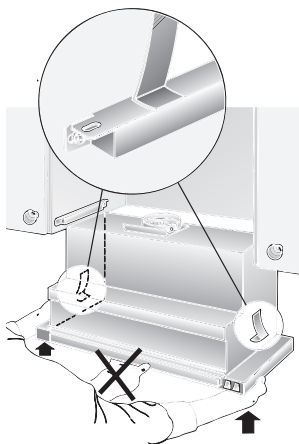
⚠ Ter em atenção a espessura das paredes laterais do armário (16 mm ou 19 mm). Medida **X**.



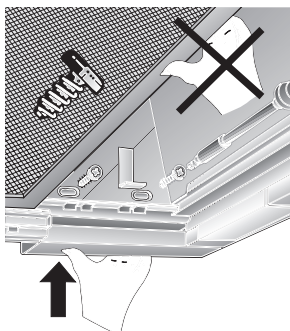
⚠ Se a profundidade no interior do armário for inferior a 280 mm, terá que ser eliminada a altura de 250 mm na parede traseira.

## Instalação no armário superior

1. Desmontar a armação do filtro (Ver instruções de serviço).
2. Ajustar as portas dos armários, se a dobradiça, após montagem do exaustor, não ficar acessível.
3. Introduzir o exaustor horizontalmente, por baixo do armário, e exercer pressão para cima até que a patilha auxiliar de montagem encaixe à esquerda e à direita.

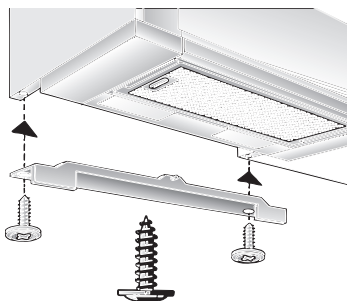


4. Puxar para fora o suporte extensível até prender.
5. Para fixação do exaustor, aparafusar 2 parafusos à esquerda e à direita, mas, ainda, sem os apertar definitivamente. Para isso, elevar um pouco o exaustor.
6. Ajustar o exaustor dentro do armário e aparafusar bem.



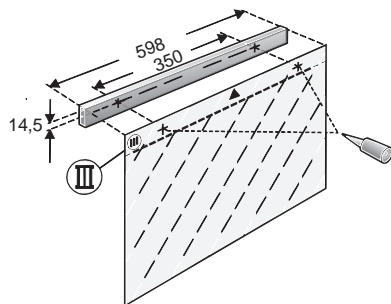
## Instalação no armário superior

7. Passar o cabo eléctrico através da abertura no armário superior e fazer a ligação do tubo.
8. Fazer a ligação eléctrica.
9. Reduzir a cobertura da parede, se necessário, para a medida necessária (p. ex. serrar) e aparafusar no armário superior.

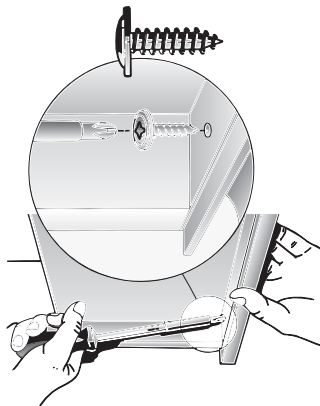


### Montagem de uma pega:

- No suporte extensível tem que ser montada uma pega.
  - A régua pode ser igual à régua de madeira dos móveis de cozinha ou ser adquirida como acessório especial (ver acessórios especiais nas instruções de serviço).
1. Com o molde (III) incluso, marcar dois pontos de fixação na pega e, com um buril, fazer a furacão prévia. Se for necessário fazer o furo com um berbequim, aquele deve ter:  $\varnothing$  2 mm e 10 mm de prof. máx.



2. Ajustar a pega e, com os dois parafusos inclusos, fixá-la ao aparelho.



3. Montar a armação dos filtros (Ver instruções de serviço).

**Nota:** A frente do exaustor pode ficar disfarçada dentro do armário superior (por ex. com uma placa de contraplacado).

### Neste caso, ter em conta:

- O fundo intermédio não pode ser colocado sobre a estrutura do exaustor.
- O revestimento frontal não pode ser fixado na estrutura do exaustor.
- Prever o acesso fácil ao aparelho, para efeitos de assistência técnica.

### Desmontagem:

A desmontagem processa-se em sequência inversa.

**Nota:** No caso de funcionamento com circulação de ar, têm que ser desmontados o filtro de carvão activo e o suporte de plástico, para que os parafusos de fixação e as patilhas auxiliares fiquem acessíveis.

### Peso em kg:

Saída de ar	Circulação de ar
9,5	10,5

Direitos reservados quanto a alterações de construção no âmbito da evolução técnica.

	<p>② ① ② ③ ④</p> <p>⑤ 3x ⑥ 2x ⑦</p>	<p><b>DHZ3450</b></p>
	<p><b>296178</b></p>	
	<p><b>086244</b></p>	
	<p><b>Metall: DHZ3350</b></p>	
	<p><b>Aluminium: DHZ3570</b></p>	
	<p><b>Plastic: DHZ3520</b></p>	