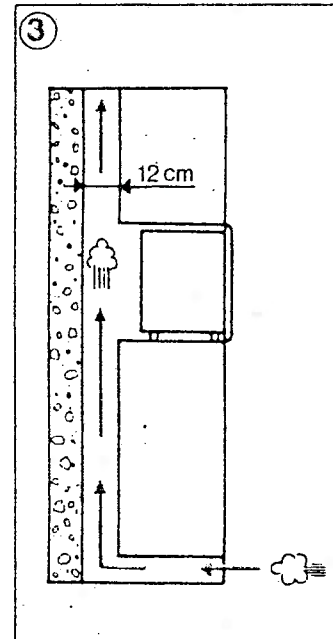
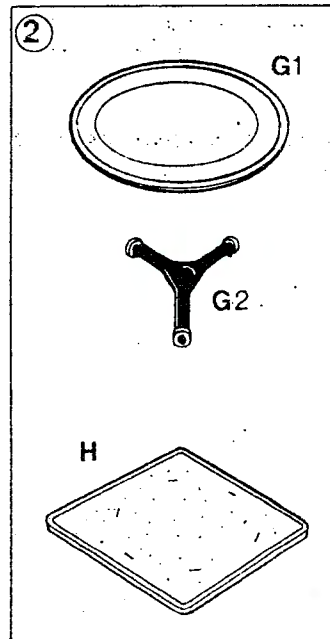
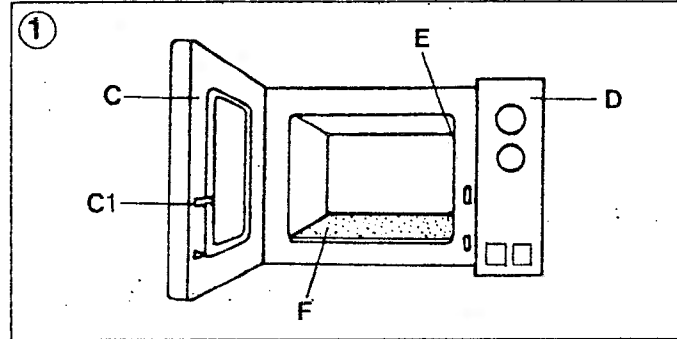
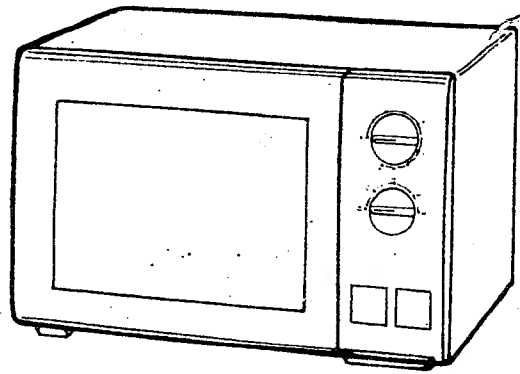
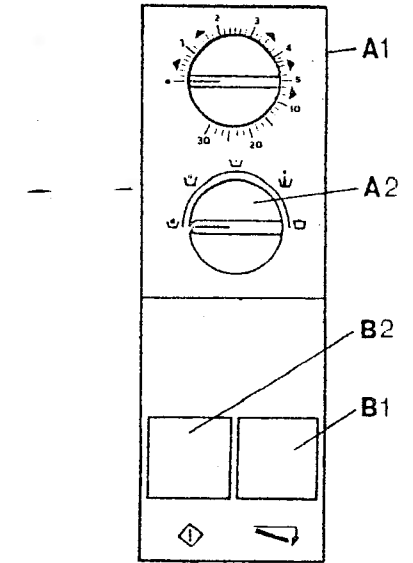


Moulinex

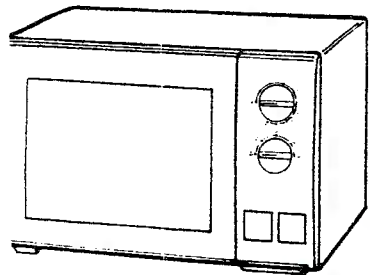
MICRO-CHEF / MICRO-TIME



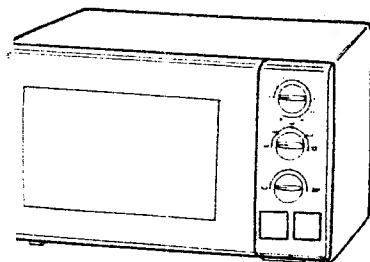
④



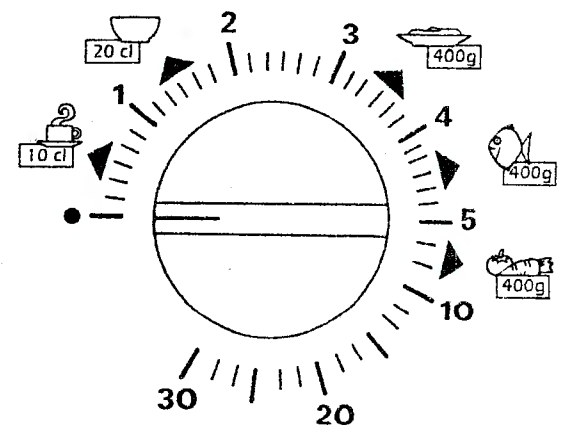
MICRO-CHEF / MICRO-TIME



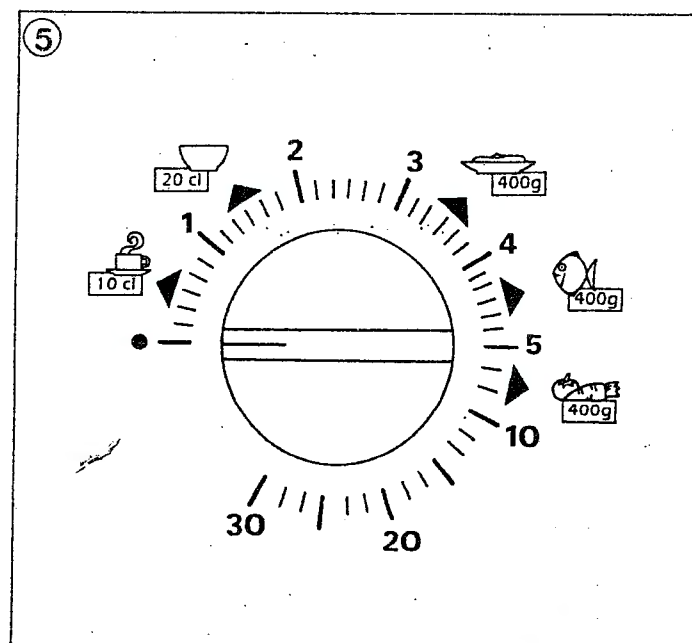
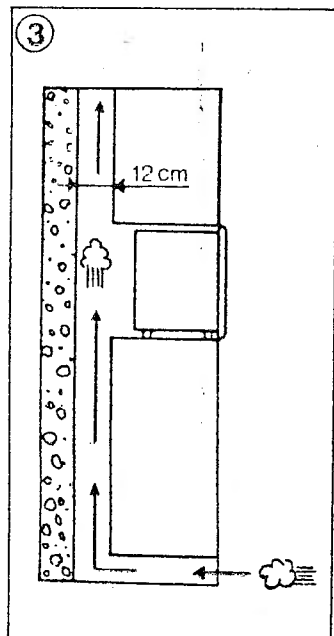
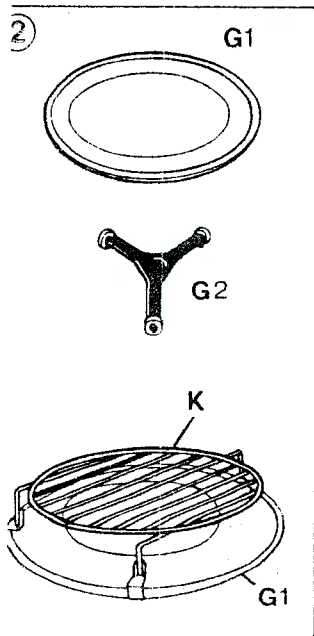
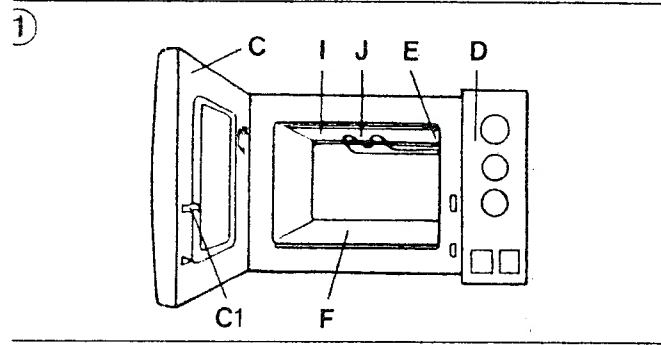
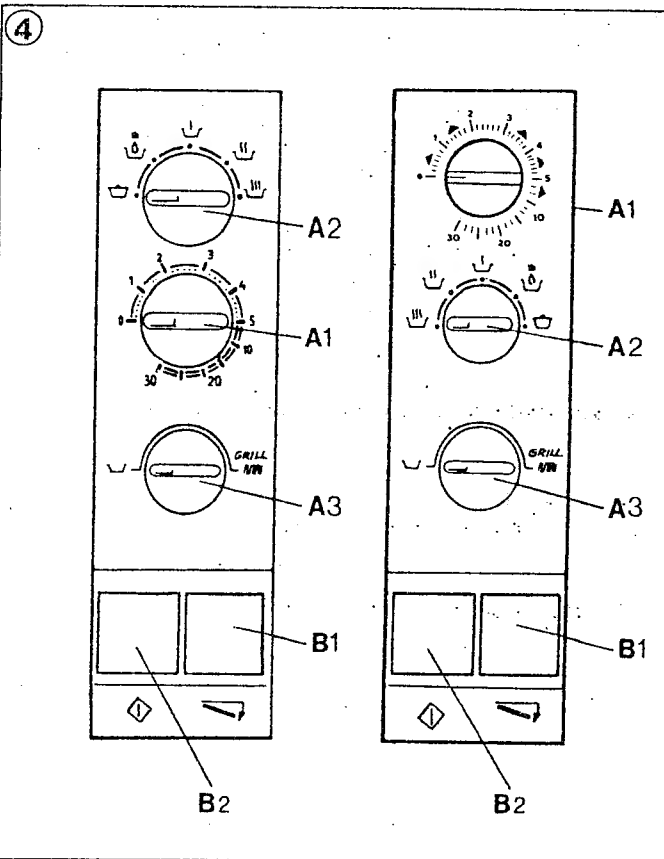
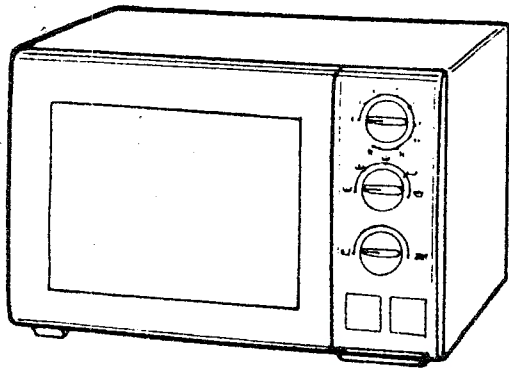
TOP GRILL



⑤



TOP GRILL



MICRO-ONDES

MICROONDAS

MICRO-ONDE

Nous vous remercions d'avoir choisi un appareil de la gamme **Moulinex**. Dans le monde entier **Moulinex** cherche à vous faire bénéficier de son savoir-faire en restant à l'écoute des besoins des consommateurs.

Cette notice est prévue pour deux gammes d'appareils :

MICRO-CHEF ou **MICRO-TIME** : micro-ondes (dessins p. 2 et 3)

MICRO-CHEF TOP GRILL : micro-ondes avec grill (dessins p. 4 et 5)

Certaines instructions concernent uniquement le modèle TOP GRILL et sont indiqués en clair par la mention «Modèle TOP GRILL uniquement» et en italique. Seul le modèle TOP GRILL est livré avec une grille.

Sommaire

Description	page 8
Installation	page 9
Conseils de sécurité	page 10
Avant la première utilisation	page 11
Mise en service	page 12
• Modèle Micro-Chef ou Micro-Time	
1. Cuisson micro-ondes	page 12
• <i>Modèle TOP GRILL</i>	
1. <i>Cuisson micro-ondes</i>	page 12
2. <i>Cuisson grill</i>	page 13
Conseils pratiques	page 13
Nettoyage	page 14
Entretien	page 15
Si votre appareil ne fonctionne pas, que faire ?	page 15
Guide de cuisson	page 15

Description

Familiarisez vous avec les différentes parties et accessoires de votre appareil et assurez vous par précaution (bien que tous nos appareils soient contrôlés tout au long de leur fabrication) qu'il ne présente aucun indice de détérioration tant à l'intérieur qu'à l'extérieur (porte voilée, charnières de porte déformées, etc.). Si vous constatez une anomalie, ne le faites pas fonctionner et faites le vérifier par un spécialiste agréé Moulinex (voir liste dans le livret «Moulinex service»).

1 Dépliez le volet de la couverture, les figures numérotées en rouge illustrent les montages et fonctions décrits dans les pages suivantes.

1/ L'appareil

C Porte

C1 Verrou de porte

D Tableau de bord

E Lampe d'éclairage

F Sole

Modèle TOP GRILL uniquement

I *Voûte autonettoyante*

J *Résistance de grill*

2/ Le tableau de bord

4 A1 Bouton de sélection du temps de cuisson (de 0 à 30 min.)

A2 Bouton de sélection de puissances micro-ondes.

B1 Touche d'ouverture de porte et d'arrêt automatique de fonctionnement.

B2 Touche de mise en marche

Modèle TOP GRILL uniquement

A3 *Bouton de sélection du mode de cuisson*

3/ Accessoires

2 G1 Plateau tournant

G2 Entraîneur de plateau tournant

ou

H Plat en verre fixe

Modèle TOP GRILL uniquement

K Grille ronde

Installation

1/ Branchement

L'étiquette collée à l'arrière de votre appareil vous indique :

- sa tension d'alimentation nominale : 230V (plage d'utilisation 207V à 243V).

- sa puissance restituée : exemple : MW Output power/puissance restituée M.O. : 900W. Cette valeur est inscrite en bas de l'étiquette et éventuellement sur le cadre de porte.

Vérifiez que la tension d'alimentation de votre appareil correspond à celle de votre installation électrique.

Pour une bonne sécurité vous devez impérativement brancher votre appareil sur une prise de courant avec terre correspondant aux normes électriques. Evitez toute installation électrique non conforme.

Toute erreur de branchement annule la garantie.

Assurez vous que l'ampérage indiqué sur votre compteur électrique et sur le disjoncteur est d'au moins 16 ampères.

2/ Installation

Veillez à ne pas obstruer les grilles d'aération et à ne pas y faire pénétrer de liquide. Installez-le suffisamment loin de toute source de chaleur.

Vous pouvez selon l'agencement de votre cuisine :

- **poser** votre appareil sur un plan de travail. Vérifiez soigneusement sa stabilité.

3 - **l'encastrer** :

Votre meuble doit être équipé d'une colonne ventilée d'une section au moins égale à 650 cm².

Pour un meuble de 60 cm de largeur, la distance entre le fond du meuble et le mur doit être d'environ 12 cm.

Supprimez impérativement toute séparation entre la niche qui reçoit le four et la colonne ventilée.

En cas d'encastrement avec un four à cuisson traditionnelle, le micro-ondes devra obligatoirement être placé en dessous.

Conseils de sécurité

1. Ne faites pas fonctionner votre micro-ondes à vide. Il doit contenir une préparation. Dans le cas contraire, vous risquez de le détériorer et de réduire ainsi sa durée de vie. Si cela se produisait, votre appareil est équipé d'une protection thermique qui arrête son fonctionnement automatiquement. Vous devez alors ouvrir la porte du four et attendre 15 mn que la sécurité thermique se ré-enclenche afin de pouvoir l'utiliser à nouveau.

2. Votre appareil a une puissance micro-ondes élevée Il vous permet de décongeler, réchauffer et cuire les aliments beaucoup plus rapidement qu'avec des moyens de cuisson traditionnels.

Pour déterminer les temps de cuisson correspondant à vos préparations, suivez les conseils portés sur les emballages des plats préparés et des produits surgelés :

pizzas, tartes, crêpes, croque-monsieur, plats cuisinés, feuilletés, petits fours, etc.

Attention ces temps sont le plus souvent donnés pour des micro-ondes de puissance 650W, y compris dans les livres de cuisine au micro-ondes vendus en librairie. Si votre appareil a une puissance supérieure (900W ou autre), réduisez proportionnellement le temps comme indiqué ci-dessous.

Puissance indiquée sur l'emballage en watts	X	Temps indiqué sur l'emballage	=	Temps de cuisson à programmer
Puissance de votre appareil en watts				

Exemple : $\frac{650 \text{ Watts}}{900 \text{ Watts}} \times 3,5 \text{ mn} = 2,5 \text{ mn}$ à programmer

En l'absence d'indications précises sur le temps à programmer, choisissez toujours un temps court, que vous prolongerez éventuellement. Divisez au moins par trois les temps de cuisson ou réchauffage que vous connaissez pour un four traditionnel.

Ne programmez pas plus que la durée nécessaire. Vous éviterez ainsi les risques de sur-cuisson ou de carbonisation si vous oubliez la préparation dans le four.

3. La porte doit se refermer librement

N'intercalez pas d'objets entre la porte et la façade (torchons, gants de cuisson, plat trop grand...)

Si la porte n'est pas fermée correctement, une sécurité de verrouillage rend la mise en marche impossible.

4. N'utilisez pas le micro-ondes pour :

- Cuire des oeufs dans leur coquille ou des escargots farcis, ils pourraient éclater.
- Ôtez les couvercles des bocaux, bouteilles... et retirez les tétines des biberons.

5. Température des aliments (biberons, petits pots, ...)

Grâce aux propriétés de la cuisson micro-ondes, seuls les aliments chauffent. Ainsi, le récipient peut être froid ou tiède bien que l'aliment qu'il contient soit brûlant.

Pour éviter les risques de brûlures, remuez toujours avant de

servir et vérifiez soigneusement la température ; en particulier pour les aliments destinés aux enfants : petits pots, biberons... Secouez bien les biberons et versez quelques gouttes de liquide sur le dos de votre main.

En réchauffant des liquides (eau, café, thé, lait, etc ...) il peut se produire un retard à l'ébullition, ce qui provoque une montée subite du liquide lorsque le récipient est sorti de l'appareil. Pour éviter ce phénomène physique, mettez toujours une cuillère en plastique ou un bâtonnet de verre dans le liquide à chauffer.

6. Récipients jetables

Ne laissez pas l'appareil fonctionner sans surveillance lorsque de la nourriture est chauffée ou cuite dans des récipients jetables en matière plastique, papier ou autre matériau combustible. Si vous constatez l'apparition de fumée, gardez la porte du four fermée, débranchez votre four (coupez ou déconnectez-le de l'alimentation électrique).

Modèle TOP GRILL uniquement :

7. Avec le gril n'utilisez pas de vaisselle en matière plastique (sauf indication précise du fabricant) : elle fond.

Veillez à disposer les aliments à 2 cm minimum de la résistance chauffante.

En cours de cuisson, avec des viandes grasses, les éclaboussures de graisse sur la résistance de voûte peuvent s'enflammer. Elles s'éteindront d'elles-mêmes et n'auront aucune conséquence

Avant la première utilisation

Déballer les accessoires puis lavez-les et essuyez-les.

Montage des accessoires :

② Le plateau tournant (G1) (selon modèles).

Placez le moyeu de l'entraîneur (G2) dans l'orifice central de la sole (F). Tournez-le à la main vers la gauche ou droite jusqu'à ce qu'il se place naturellement et que les 3 roulettes soient en contact avec la sole (F). Une fois qu'il est en position ne cherchez pas à le faire tourner manuellement. Posez le plateau tournant (G1) sur l'entraîneur.

A la mise en marche, il tourne indifféremment vers la gauche ou la droite.

Le plat en verre (H) (selon modèles).

Posez-le directement sur la sole (F).

Modèle TOP GRILL uniquement :

② La grille ronde (K)

Elle facilite la cuisson de certains plats et s'utilise clipsée sur le plateau tournant.






Pour la mettre en place, sortez le plateau tournant, engagez deux des crochets sur le bord du plateau et tirez légèrement le troisième pour assurer la fixation des deux éléments.

Replacez l'ensemble dans la cavité sur l'entraîneur du plateau tournant.

La grille ne doit en aucun cas être posée directement dans la cavité.



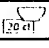

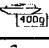

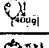
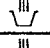
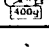

Mise en service

Les symboles de puissance du bouton (A2) signifient :

-  cuisson et réchauffage (puissance maxi)
-  cuisson lente ou réchauffage des plats délicats
-  décongélation rapide de petites portions
-  décongélation + maintien au chaud et cuisson de plats délicats
-  maintien au chaud (puissance mini)

Pour les modèles à 9 niveaux de puissance, les 4 positions intermédiaires représentées par des points entre les symboles permettent d'affiner le réglage.

Les symboles indiqués sur la minuterie (A1) vous donnent des indications de réchauffage et de cuisson. Ils signifient :

Symbole	Aliment	Allure Micro-ondes	Temps
	tasse de café 10 cl	 réchauffage	40 sec.
	bol 20 cl	 réchauffage	1 mn 30
	plat cuisiné 400 gr	 réchauffage	3 mn 30
	poisson 400 gr	 cuisson	4 mn 30
	légumes 400 gr	 cuisson	8 mn

MODÈLE MICRO-CHEF ou MICRO-TIME:

. Cuisson micro-ondes

- Placez votre préparation à l'intérieur du micro-ondes et fermez la porte.
- Sélectionnez la puissance micro-ondes à l'aide du bouton (A2)
- Réglez le temps sur la minuterie (A1).
- Appuyez sur la touche de mise en marche (B2). La lampe d'éclairage s'allume, votre appareil fonctionne.
- Le temps de cuisson terminé, la sonnerie retentit, la cuisson s'arrête.
- Ouvrez la porte en appuyant sur la touche (B1) et retirez votre préparation.

MODÈLE TOP GRILL :

. Cuisson micro-ondes

- Placez votre préparation à l'intérieur du micro-ondes et fermez la porte.
- Sélectionnez la fonction micro-ondes à l'aide du bouton (A3).
- Sélectionnez la puissance micro-ondes à l'aide du bouton (A2)
- Réglez le temps sur la minuterie (A1).
- Appuyez sur la touche de mise en marche (B2). La lampe d'éclairage s'allume, votre appareil fonctionne.
- Le temps de cuisson terminé, la sonnerie retentit, la cuisson s'arrête.
- Ouvrez la porte en appuyant sur la touche (B1) et retirez votre préparation.

. Cuisson grill

- Placez votre préparation dans le micro-ondes (sur la grille ou le plateau tournant) et fermez la porte.
- Sélectionnez la position grill à l'aide du bouton (A3)
- Réglez le temps de cuisson sur la minuterie (A1).
- Appuyez sur la touche de mise en marche (B2). La lampe s'allume, votre appareil fonctionne.
- Le temps de cuisson terminé, la sonnerie retentit, la cuisson s'arrête.
- Ouvrez la porte en appuyant sur la touche (B1) et retirez votre préparation.

Remarques

. Pour un réglage correct des temps de cuisson inférieurs à 2 minutes, tournez le bouton de minuterie (A1) au-delà du repère 2, puis ramenez l'index du bouton sur le temps désiré.

. En fin de cuisson :

La sonnerie retentit, la cuisson est terminée.

La lampe et la ventilation continuent de fonctionner jusqu'à l'ouverture de la porte.

Conseils pratiques

1. Le plateau tournant (G1) ou le plat en verre (H) doit toujours être en place

Toutefois, si votre récipient est trop haut ou trop grand pour aller sur le plat ou le plateau tournant en verre, vous pouvez le poser directement sur la sole, en enlevant le plateau tournant et son entraîneur.

Pour une meilleure répartition de la température, faites pivoter la préparation à mi-cuisson et remuez avant de servir.

Vous devez impérativement remettre le plat ou le plateau tournant et son entraîneur en place après utilisation.

2. Utilisez des récipients appropriés à la cuisson micro-ondes

Pour vérifier la «transparence» d'un récipient aux micro-ondes, il existe un test facile à réaliser :

- Placez le récipient vide dans votre appareil sur le plateau tournant ou sur votre plat en verre, avec un verre rempli d'eau.
- Sélectionnez la puissance maximale et faites chauffer 1 minute.
- Si après ce temps, le récipient demeure froid c'est qu'il est «transparent» et peut être utilisé au micro-ondes. Au contraire, s'il est chaud, il est «absorbant» : il ne faut pas l'utiliser pour ce type de cuisson.

3. Décongélation

Les exsudats (eau et sang provenant de la décongélation) peuvent provoquer un échauffement autour de l'aliment. Videz-les à mi-décongélation.

4. Barquettes métalliques

Il est conseillé d'éviter la présence de métal dans l'enceinte de votre micro-ondes (fourchettes, cuillères, attaches métalliques d'emballages plastiques de plats surgelés).

Néanmoins, vous pouvez utiliser votre appareil pour réchauffer ou décongeler certaines préparations en barquettes métalliques. Pour cela :

- Suivez les instructions indiquées sur l'emballage concernant le couvercle. Selon le cas, il faut le retirer ou le laisser en place. S'il n'y a pas d'indication, retirez-le par précaution.
- Centrez la ou les barquettes sur le plat en verre, à 1 cm au moins des parois de la cavité. S'il y en a plusieurs, espacez-les entre elles d'au moins 2 cm.
- Pour les appareils à plat fixe, faites pivoter la préparation à mi-cuisson.
- Remuez et attendez 1 mn. avant de servir.

Pour les appareils TOP GRILL, équipés d'une grille, intercalez une assiette entre la barquette et la grille.

Modèle TOP GRILL uniquement

5. Si vous faites des grillades sur la grille, placez une assiette sur le plateau tournant afin de récupérer les graisses.

Nettoyage

Surfaces extérieures : nettoyez-les avec une éponge non abrasive ou un chiffon humide et de l'eau chaude additionnée d'un produit pour la vaisselle. Rincez, séchez avec un chiffon doux. N'utilisez pas d'autres détergents ménagers, produits abrasifs ou solvants. Les produits spéciaux en aérosol sont à proscrire.

L'intérieur de porte : utilisez un chiffon ou une éponge humide pour éliminer toutes traces d'aliments après chaque utilisation. N'utilisez pas de solvants tels que l'éther ou l'acétone ni de produits spéciaux en aérosol.

N'essayez en aucun cas de démonter la porte.

Si la porte ou son encadrement est détérioré, ne mettez pas le four en marche. Faites appel à un technicien du Service Après-Vente Moulinex, qui seul, peut procéder à la remise en état.

Les parois de la cavité : Passez une éponge humide avec un détergent non abrasif **après chaque utilisation**. Si vous constatez des traces de graisse ou d'aliments séchés, faites bouillir de l'eau pendant 10 min. La vapeur ramollira les salissures. S'il est nécessaire de retirer le plateau tournant et son entraîneur pour nettoyer la sole, évitez de faire pénétrer de l'eau dans le trou central. **Rappelez-vous qu'un micro-ondes est plus efficace lorsqu'il est propre.**

Le plateau tournant ou le plat fixe en verre : utilisez un produit pour la vaisselle ou lavez-le en machine.

Modèle TOP GRILL

La voûte autonettoyante : afin de préserver l'efficacité du revêtement autonettoyant, nous vous conseillons, dès l'apparition de taches grasses et de dégagement de fumée d'enlever le gros des projections avec une éponge imbibée d'eau chaude, puis de faire fonctionner l'appareil en grill seul pendant une quinzaine de minutes.

Grille ronde : Utilisez un produit pour la vaisselle.

Entretien

Important : Sachez qu'il est dangereux pour toute personne, autre qu'un technicien agréé et formé par Moulinex d'effectuer les réparations quelles qu'elles soient. Pour remplacer la lampe d'éclairage, le cordon spécial d'alimentation, ainsi que pour toute intervention sur l'appareil, vous devez impérativement faire appel au Service Après-Vente Moulinex ou à un centre agréé par Moulinex.

Si votre appareil ne fonctionne pas, que faire ?

La lampe d'éclairage ne s'allume pas ?

Si votre micro-ondes fonctionne normalement (chauffage), l'ampoule doit être grillée. Vous pouvez, sans problème, utiliser votre appareil en attendant de la faire changer.

L'aliment ne chauffe pas ?

Si la lampe d'éclairage s'allume mais que l'aliment ne chauffe pas, assurez-vous que :

- 1) vous n'avez pas oublié d'enlever le papier aluminium recouvrant la barquette d'aliments.
- 2) votre plat n'est pas fait de matière «absorbante» (voir paragraphe «Conseils pratiques»).
- 3) que les orifices d'aération situés à l'arrière de l'appareil ne sont pas obstrués.

La panne n'est due à aucune de ces causes ? En cas de surchauffe, votre appareil est équipé d'une sécurité thermique. Attendez 15 mn avant que cette sécurité se ré-enclanche. Si au-delà de ces 15 mn votre appareil ne fonctionne toujours pas, débranchez-le, ne l'utilisez plus. Adressez-vous à votre revendeur habituel ou à un centre agréé par Moulinex (voir dans le livret «Moulinex Service»).

Guide de cuisson

Les micro-ondes vous permettent de réchauffer ou décongeler tous types d'aliments très vite et très facilement. Mais ils excellent aussi dans la cuisson des légumes, des fruits, des poissons et des volailles.

N'oubliez pas ces réflexes micro-ondes pour toutes les cuissons express !

Les temps indiqués dans les tableaux le sont à titre indicatif. Ils peuvent varier selon la qualité des produits et selon vos goûts.

RÉCHAUFFER

Réchauffer au micro-ondes, c'est rapide, facile et surtout cela conserve toutes les qualités des aliments.

N'oubliez pas de couvrir les aliments (sauf les liquides) avec un film plastique ou une assiette, de remuer en cours de réchauffage, et de respecter un temps de repos après le réchauffage.

Sélectionnez toujours la puissance maximale (sauf pour les préparations délicates contenant des oeufs ou de la crème). Programmez un temps minimum, vous pouvez toujours le prolonger de quelques minutes ou secondes.

Réchauffage . Puissance micro-ondes

	Quantité	Temps	
		650/ 750W	900W
Café	1 tasse 15 cl	45 s	30 s
Lait	1 bol 25 cl	2 mn	1mn30
Potage	1 assiette 30 cl	3 mn	2 mn
Plat cuisiné	400 g	3 mn	2 mn
Riz	1 portion 150 g	1 mn	30 s

DÉCONGELER

Les micro-ondes décongèlent très vite tous types d'aliments. Utilisez le bon programme de décongélation, c'est-à-dire une allure réduite de micro-ondes.

Pour réussir une décongélation nous vous conseillons de :

- couvrir les aliments pour éviter le dessèchement.
- retourner ou remuer à mi-décongélation.
- laisser reposer après la décongélation.

Ne recongelez jamais un plat décongelé.

Décongélation . Puissance micro-ondes

1. Poissons, crustacés

	Quantité	Temps	
		650/750 W	900 W
Cabillaud darnes	2 = 400 g	9/10 mn	7/ 8 mn
Merlan filets	5 = 400 g	7 mn	6 mn
Raie	2 = 550 g	14/15 mn	13 mn
Soles	2 = 350 g	10 mn	8 mn
Truites	3 = 600 g	8 mn 30	7 mn
Crevettes décortiquées	200 g	5 mn	4 mn

2. Volailles, viandes

	Quantité	Temps	
		650/750 W	900 W
Poulet entier	1 kg 200	22 mn	18 mn
Poulet cuisses	2 = 550 g	7/8 mn	6 mn
Dinde escalopes	2 = 360 g	7 mn 30	6 mn 30
Pintade	1 kg	18/20 mn	16 mn
Steacks hachés	2 = 300 g	5 mn	4 mn 30
Boeuf : Rôti	1 kg	24 mn	22 mn
Veau : Rôti	950 g	22/24 mn	22 mn
Veau : Escalopes	2 = 240 g	5 mn 30	5 mn
Porc : Rôti	900 g	23 mn	21 mn
Agneau : Gigot	1,2 kg	28 mn	25 mn
Agneau : Côtes	2 = 300 g	5 mn	4 mn

3. Fruits

	Quantité	Temps	
		650/ 750W	900W
Fruits rouges	250 g	3 mn 30	2 mn 30

Décongélation-cuisson . Puissance micro-ondes

4. Légumes

	Quantité	Temps	
		650/ 750W	900W
Carottes	300 g	8/10 mn	8 mn
Champignons	300 g	8 mn	6 mn
Choux fleur	450 g	13/14 mn	12 mn
Choux de Bruxelles	450 g	13/14 mn	12 mn
Epinards	450 g	13/14 mn	12 mn
Petits pois	450 g	13/14 mn	12 mn
Artichauds (fonds)	450 g	13/14 mn	12 mn
Purée de légumes	450 g	7 mn 30	6 mn 30

CUIRE

La cuisson au micro-ondes convient parfaitement aux légumes, aux fruits et aux poissons. Elle vous offre les mêmes qualités que la cuisine vapeur et permet de supprimer les corps gras si vous le souhaitez.

Pour cuire les viandés et les volailles dans les modèles **Micro-Chef** ou **Micro-Time**, utilisez un plat à brunir pour retrouver un aspect doré. Vous ferez préchauffer votre plat 5 minutes avant d'y faire cuire la viande.

Pour les modèles **Micro-Chef Top Grill**, utiliser le grill en fin de cuisson micro-ondes.

Pour réussir toutes vos cuissons nous vous conseillons de :

- couvrir les aliments
- remuer les aliments en cours de cuisson
- sélectionner un temps de cuisson au plus juste car les cuissons sont très rapides
- laisser reposer après la cuisson car l'aliment continue de cuire
- faire cuire ensemble des aliments de même nature
- limiter les quantités
- diminuer les assaisonnements (sel, poivre...) car les micro-ondes accentuent leur saveur
- piquer les aliments qui cuisent avec leur peau (tomates, pommes de terre...) pour éviter qu'ils éclatent.

Cuisson . Puissance micro-ondes

1. Poissons, crustacés

	Quantité	Temps	
		650/ 750W	900W
Cabillaud	2 = 400 gr	1er côté 2 mn 30	1er côté 2 mn
		2e côté 2 mn 30	2e côté 2 mn
Daurade	1 = 550 gr	6 mn	5 mn
Lotte	2 = 320 gr	1er côté 2 mn 30	1er côté 2 mn
		2e côté 2 mn 30	2e côté 2 mn

1. Poissons, coquillages et crustacés (suite)

	Quantité	Temps	
		650/ 750W	900W
Merlan	2 = 260 g	1er côté 1 mn 30 2e côté 1 mn	1er côté 1 mn 2e côté 1 mn
Saumon	4 = 400 g	1er côté 1 mn 30 2e côté 1 mn 30	1er côté 1 mn 30 2e côté 1 mn
Sole	1 = 200 g	1er côté 1 mn 30 2e côté 1 mn	1er côté 1 mn 30 2e côté 1 mn
Truite	2 = 500 g	5 mn	4 mn
Crevettes	200 g	3 mn	2 mn 30

2. Volailles, viandes

Modèles Microchef ou Micro-Time: Utilisez un plat à brunir pour dorer vos viandes. Préchauffez le plat à brunir 5 mn. Huilez la viande. Assaisonnez et retournez à mi-cuisson.

	Quantité	Temps	
		650/ 750W	900W
Pintade	1 kg	17/18 mn	14/16 mn
Poulet	1 kg 200	20/21 mn	16/18 mn
Poulet (cuisse)	2 = 600 g	8/9 mn	6/7 mn
Boeuf : Rôti	1 kg	10 mn	8/9 mn
Veau : Rôti	1 kg	20/21 mn	19 mn
Porc : Rôti	900 g	22 mn	20 mn
Agneau : Rôti	1 kg	19/20 mn	18 mn

Modèles avec grill : Microchef Top Grill

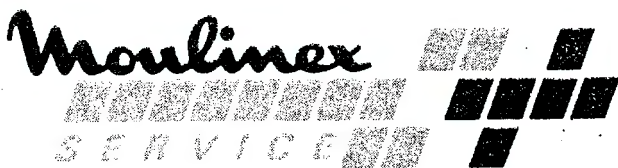
	Quantité	Temps	
		650/ 750W	900W
Pintade	1 kg 200	12/13 mn + 6/8 mn grill	10/12 mn + 6/8 mn grill
Poulet	1 kg 200	18 mn + 15 mn grill	16 mn 30 + 18 mn grill
Poulet (cuisse)	2 = 600 g	5 mn + 11 mn grill	4 mn 30 + 10/12 mn grill
Boeuf : Rôti	950 g	5 mn + 18 mn grill	4 mn 30 + 16/18 mn grill
Veau : Rôti	700 g	14 mn + 11 mn grill	12 mn + 12/14 mn grill
Porc : Rôti	950 g	22 mn + 14 mn grill	20 mn + 15/17 mn grill
Agneau : Rôti	1 kg 200	15 mn + 16 mn grill	8 mn 30 + 14/16 mn grill

3. Fruits

	Quantité	Temps	
		650/ 750W	900W
Poires	400 g	4 mn	4 mn
Pommes	500 g	5 mn 30	5 mn
Mangue	1 = 420 g	3 mn	3 mn

4. Légumes

	Quantité	Temps	
		650/ 750W	900W
Carottes	400 g	8/9 mn	8 mn
Champignons	150 g	3 mn	2 mn 30
Choux / Choux fleur	500 g	10/12 mn	8/10 mn
Courgettes	400 g	6 mn	5 mn
Endives	400 g	9/10 mn	8/9 mn
Epinards	500 g	6/7 mn	5/7 mn
Petis pois	600 g	12 mn	10 mn
Poireaux	300 g	6/7 mn	5/6 mn
Pommes de terre	400 g	8 mn	6/7 mn
Tomates	475 g	4 mn	3 mn
Pâtes	150 g	5/6 mn + repos 5 mn	6 mn + repos 5 mn
Riz	200 g	11/12 mn + repos 6 mn	12 mn + repos 6 mn



Cette enseigne vous signale l'emplacement de Points Service qui sont à même de vous proposer :

- Le dépannage et la vérification des appareils Moulinex sous et hors garantie.
- La vente de pièces détachées et d'accessoires.
- Des conseils d'utilisation et d'entretien.

Les Garanties

Votre appareil Moulinex bénéficie d'une garantie totale pièces et main d'oeuvre d'UN AN à compter de la date d'achat. Voir les conditions de garantie détaillées dans le livret "Moulinex Service".

Le Service Après-Vente

Si vous rencontrez quelques difficultés à l'utilisation de votre appareil, consultez votre livret "Moulinex Service". Vous serez assuré d'un Service efficace en faisant appel aux professionnels dont les adresses figurent sur ce document.

Les accessoires et les pièces détachées

Vous pouvez vous procurer les pièces détachées ainsi que les accessoires d'origine ou les options auprès du Centre Moulinex indiqué sur le livret "Moulinex Service" ou de votre revendeur habituel.

Le Service Consommateur

Un conseil quant à l'utilisation de votre appareil Moulinex..? Contactez le Service Consommateur indiqué dans votre livret "Moulinex Service". Des spécialistes sont à votre disposition pour vous aider à profiter au mieux de votre appareil Moulinex.

Gamme

Et n'oubliez pas que Moulinex c'est aussi toute une gamme d'appareils performants, indispensables alliés de votre vie quotidienne.