

THOMSON

RK300CDU

FR RADIO CASSETTE
CD PORTABLE

EN PORTABLE CD
CASSETTE RADIO

DE TRAGBARER CD-RADIO-
KASSETTENRECORDER

ES RADIO CASSETTE
CD PORTÁTIL

IT RADIO CASSETTE
CD PORTÁTIL





CONSIGNES DE SECURITE

Lire attentivement toutes les instructions de la présente notice, en respectant les consignes d'utilisation et de sécurité. Conserver cette notice et en aviser les utilisateurs potentiels. Cet appareil a été conçu pour un usage domestique uniquement, toute utilisation professionnelle, non appropriée ou non conforme au mode d'emploi, n'engage pas la responsabilité du fabricant.



Ce symbole représentant un éclair dans un triangle équilatéral est destiné à alerter l'utilisateur de la présence d'une tension dangereuse non isolée dans le boîtier du produit suffisamment important pour présenter un risque de choc électrique.



Ce symbole représentant un point d'exclamation dans un triangle équilatéral est destiné à alerter l'utilisateur de la présence d'instructions d'utilisation et d'entretien dans la documentation accompagnant le produit.



Cet appareil est conforme aux normes en vigueur relatives à ce type de produit.



Élimination de l'appareil en fin de vie

Cet appareil comporte le symbole DEEE (Déchet d'Équipement Électrique et Électronique) signifiant qu'en fin de vie, il ne doit pas être jeté aux déchets ménagers, mais déposé au centre de tri de la localité.

La valorisation des déchets permet de contribuer à préserver notre environnement.



Élimination des piles en fin de vie

Pour respecter l'environnement, ne pas jeter les piles usagées aux déchets ménagers.

Les déposer au centre de tri de la localité ou dans un collecteur prévu à cet effet.



ATTENTION: Ce symbole indique que l'appareil est un produit Laser de classe 1.

- Ne pas tenter d'ouvrir le boîtier, ne pas regarder le faisceau laser.
- Ne jamais toucher la lentille laser à l'intérieur du compartiment.

AVERTISSEMENT D'UTILISATION ET D'INSTALLATION

ATTENTION : Ne pas exposer l'appareil à la pluie ou à l'humidité pour éviter tout risque d'incendie ou de choc électrique. Par conséquent ne pas utiliser l'appareil à proximité d'un point d'eau ou dans une pièce humide (salle de bain, piscine, évier...).
ATTENTION : Ne jamais plonger l'appareil dans l'eau ou un quelconque liquide.

- Ne placer aucun objet rempli de liquide (ex. : vases...) sur l'appareil.
- Ne pas placer l'appareil en plein soleil, à proximité d'un appareil de chauffage ou de toute source de chaleur, dans un endroit soumis à une poussière excessive ou à des chocs mécaniques.
- Ne pas exposer à des températures extrêmes. Cet appareil est destiné à être utilisé sous un climat tempéré.
- Ne placer aucun élément thermogène (bougie, cendrier...) à proximité de l'appareil.
- Placer l'appareil sur une surface plane, rigide et stable.
- Ne pas installer l'appareil en position inclinée. Il est conçu pour fonctionner uniquement à l'horizontale.
- Installer l'appareil dans un endroit suffisamment ventilé pour éviter une surchauffe interne. Éviter les espaces restreints tels qu'une bibliothèque, une armoire,...
- Ne pas obstruer les orifices de ventilation de l'appareil.
- Ne pas installer l'appareil sur une surface molle, comme un tapis ou une couverture, qui pourrait bloquer les orifices de ventilation.
- Ne pas poser d'objets lourds sur l'appareil.
- Cet appareil n'est pas un jouet, ne pas laisser son utilisation à des enfants sans surveillance.
- Ne jamais laisser les enfants introduire des objets étrangers dans l'appareil.
- Sous l'influence de phénomènes électriques transitoires rapides et/ou électrostatiques, le produit peut présenter des dysfonctionnements et nécessiter l'intervention de l'utilisateur pour une réinitialisation.
- La fiche du cordon secteur sert de dispositif de déconnexion et doit rester facilement exploitable. Pour déconnecter complètement l'appareil de l'alimentation électrique, la fiche du cordon secteur doit être entièrement débranchée de la prise murale.
- Débrancher l'appareil de l'alimentation :
 - s'il reste inutilisé pendant une longue période,
 - en cas d'orage,
 - s'il ne fonctionne pas normalement.
- Si le câble est endommagé, il doit être remplacé par le fabricant, son service après-vente ou une personne de qualification similaire afin d'éviter un danger.

CONSIGNES DE SECURITE

ALIMENTATION

INFORMATIONS CONCERNANT LES PILES (non fournies)

- Pour fonctionner correctement, l'appareil doit être équipé des piles prévues à cet effet.
- Seules les piles du type recommandé doivent être utilisées.
- Les piles doivent être mises en place en respectant le sens de polarité.
- Les bornes des piles ne doivent pas être mises en court-circuit.
- Ne pas mélanger des piles neuves et des piles usagées.
- Ne pas mélanger des piles alcalines, des piles standard (carbone-zinc), des batteries rechargeables (nickel-cadmium).
- Ne pas recharger les piles ni tenter de les ouvrir. Ne pas jeter les piles au feu.
- Remplacer toutes les piles en même temps par des piles neuves identiques entre elles.
- Retirer les piles en cas de non-utilisation prolongée.
- Si le liquide qui sort de la pile entre en contact avec les yeux ou la peau, laver la zone atteinte immédiatement et minutieusement à l'eau claire et consulter un médecin.
- Ne pas exposer les piles à une chaleur excessive telle que rayon solaire, feu ou assimilé.

ATTENTION : Danger d'explosion si les piles ne sont pas placées correctement.

REMARQUE SUR LES DISQUES

Manipulation

Ne pas toucher la face enregistrée des disques.
Tenir les disques par les bords afin de ne pas laisser des traces de doigts sur la surface.
Toute poussière, trace de doigt ou rayure peut provoquer un dysfonctionnement.
Ne jamais coller d'étiquette ou de ruban adhésif sur le disque.

Stockage

Après la lecture, ranger le disque dans son boîtier. Ne pas exposer le disque à la lumière directe du soleil, ni à des sources de chaleur. Ne pas laisser à l'intérieur d'une voiture garée en plein soleil.

Nettoyage

Nettoyer le disque au moyen d'un chiffon propre, doux non pelucheux, en partant du centre vers l'extérieur et en procédant en ligne droite. Ne pas utiliser de solvants tels que l'essence, des diluants, les produits de nettoyage courants ou les vaporisateurs antistatiques pour disques vinyle.

Cet appareil peut fonctionner sur piles ou sur secteur.

Alimentation secteur

Vérifier que l'appareil est éteint.

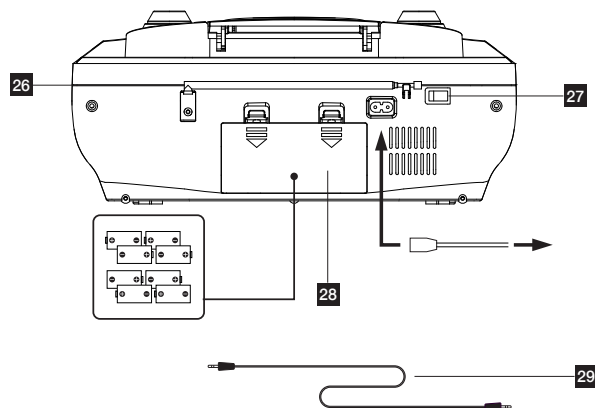
Connecter le câble d'alimentation à la prise AC à l'arrière de l'appareil, puis raccorder l'autre extrémité du câble à une prise secteur murale.

Note : Si le cordon d'alimentation est branché, les piles n'alimentent plus l'appareil. Il est préférable de retirer les piles si l'appareil est alimenté par le cordon, afin d'éviter qu'elles soient endommagées.

Alimentation par piles

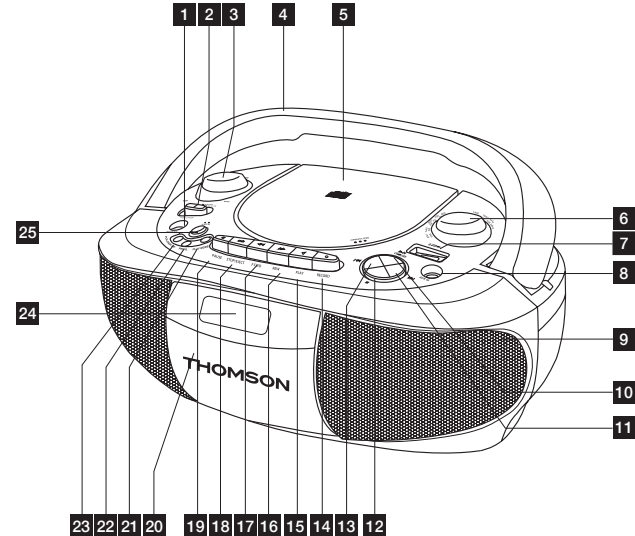
- Enlever la trappe du compartiment à pile situé à l'arrière de l'appareil en pressant sur les languettes de celle-ci.
- Insérer 8 piles de type LR14 (C) de 1.5V (non fournies) en respectant la polarité indiquée.
- Refermer la trappe du compartiment à piles.

Note : Le cordon d'alimentation doit être débranché de la prise à l'arrière de l'appareil ou du secteur pour que l'appareil puisse être alimenté par piles.



DESCRIPTION DES COMMANDES

1	PHONES	Prise casque
2	FUNCTION	Sélecteur de fonction
3	VOLUME	Réglage du volume
4		Poignée
5		Compartiment à CD
6	TUNING	Choix des fréquences radio
7		Port USB
8	AUX IN	Permet la lecture d'un périphérique externe en le connectant à la prise casque de celui-ci, à l'aide d'un câble audio avec prise double jack (29) (câble non fourni).
9		Haut-parleurs
10	▶	Touche de lecture et pause - CD/USB
11	▶▶	Touche piste suivante - CD/USB
12	■	Touche d'arrêt - CD/USB
13	◀◀	Touche piste précédente - CD/USB
14	●	Touche d'enregistrement cassette
15	◀	Touche de lecture cassette
16	▶▶	Touche de bobinage rapide arrière pour cassette
17	◀◀	Touche de bobinage rapide avant pour cassette
18	■/▲	Touche Arrêt/Ouverture du compartiment à cassette
19		Touche d'arrêt momentané pour cassette
20		Compartiment à cassette
21	PLAY MODE	Mode lecture
22	PROG	Mode programme
23	FOLDER UP	Dossier +
24		Ecran LCD



25		Sélecteur de bande de fréquences (FM/MW)
26		Antenne FM télescopique
27	ON/OFF	Marche/Arrêt
28		Compartiment à piles

UTILISATION DE LA RADIO

- Positionner le sélecteur **FUNCTION** sur **RADIO**.
- Sélectionner la bande de fréquence désirée en pressant sur **MW/FM**.
- Sélectionner la station de radio à l'aide du sélecteur de fréquences radio, **TUNING**.
- Ajuster le niveau sonore à l'aide de la molette de réglage du volume (3).
- Déployer l'antenne télescopique (26) lors de l'écoute de stations FM.
En mode MW, une antenne est intégrée à l'appareil.
Pour améliorer la réception radio, tourner l'appareil sur lui-même afin d'orienter l'antenne interne et obtenir la réception optimale.
- Pour arrêter la radio, placer l'interrupteur **ON/OFF** (27) sur la position **OFF**. Puis débrancher le câble d'alimentation.

UTILISATION DU LECTEUR CD

Lecture d'un CD

Remarque : Avant la première utilisation, retirer le carton de protection de la lentille situé dans le compartiment à CD (5). Pour ouvrir le compartiment à CD, presser ▲.

- Placer le sélecteur **FUNCTION** sur **CD / USB** : l'écran LCD (24) s'allume.
- Ouvrir le compartiment à CD (5) en pressant ▲.
- Placer un CD audio dans le compartiment, face imprimée dirigée vers le haut.
Fermer le compartiment à CD en en pressant ▲.
- Le nombre total de pistes s'affiche sur l'écran LCD (24). Presser ►► pour lire le disque. Le CD est lu à partir du premier titre.
- Ajuster le niveau sonore à l'aide du bouton de réglage (3).
- Pour mettre la lecture en pause, presser ►► : l'indicateur ► clignote. Presser à nouveau cette touche pour reprendre la lecture.
- Pour arrêter la lecture, presser ■.
- A l'arrêt, sur les CD et fichiers MP3, lorsqu'il y a plusieurs albums uniquement : presser sur **FOLDER UP** pour sélectionner l'album désiré suivi de ►►.

Notes :

- Cet appareil peut lire les CD audio et les fichiers MP3.
- Le lecteur ne peut pas lire un disque si celui-ci est mal installé, sale ou endommagé.
- Pour éviter d'endommager les disques, ne jamais ouvrir le compartiment à CD lorsque le disque est en cours de lecture. Attendre que le disque soit à l'arrêt.
- Ne jamais déplacer l'appareil en cours de lecture d'un CD.
- Cet appareil doit être utilisé sur une surface plane.

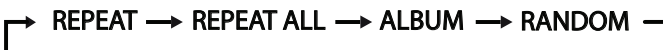
UTILISATION DU LECTEUR CD

Saut de piste / Recherche d'un morceau spécifique

- Pendant la lecture, ou à l'arrêt, vous pouvez utiliser ◀◀ ou ▶▶ pour sélectionner une piste, puis presser ►►.
- En cours de lecture d'un CD, presser ▶▶ pour passer à la piste suivante. Presser ◀◀ une fois pour retourner au début de la piste en cours de lecture. Presser deux fois cette touche pour retourner à la piste précédente.

Mode Répétition

Durant la lecture, presser successivement la touche **PLAY MODE** (21) à l'écran s'affiche :



- **REPEAT** : répétition d'une piste.
- **REPEAT ALL** : répétition de toutes les pistes.
- **ALBUM** : répétition d'un album.
- **RANDOM** : lecture de façon aléatoire.

Lecture programmée

Programmation jusqu'à 32 pistes dans un ordre défini :

- Presser **PROG** : «P01» clignote à l'écran.
- Presser ◀◀ et ▶▶ pour choisir une piste.
- Presser **PROG** pour mémoriser chaque piste (32 maximum).
- Presser ►► : l'appareil lit les pistes dans l'ordre programmé.
- Pour stopper la lecture programmée, presser 1 fois la touche ■.
- Pour annuler la lecture programmée, presser 2 fois la touche ■.

UTILISATION DU LECTEUR DE CASSETTES

Lecture de cassettes

- Placer le sélecteur **FUNCTION** sur **TAPE**.
- Pour ouvrir le compartiment à cassette (20), presser la touche ▲.
- Introduire une cassette audio dans le compartiment en orientant la bande vers le haut, avec le côté à écouter dirigé vers l'avant (côté rembobiné vers la droite). Refermer le compartiment à cassette (20).
- Pour lire la cassette, presser la touche ◀ (15).
- Pour interrompre la lecture, presser la touche ■/▲.
- Si nécessaire faire défiler la bande vers l'avant ou vers l'arrière en pressant les touches ◀◀ ou ▶▶. Presser la touche ■/▲ pour arrêter le défilement.

Remarque : Toujours presser la touche ■/▲ avant de changer le sens de défilement de la bande, afin d'éviter d'endommager l'appareil ou la bande de la cassette.

- Pour interrompre la lecture pour un court instant, presser la touche II. Presser à nouveau cette touche pour reprendre la lecture.
- Ajuster le volume.
- Lorsque la cassette est en cours de lecture, presser une première fois la touche ■/▲ pour arrêter la lecture, puis presser à nouveau pour ouvrir la porte du compartiment à cassette.

Enregistrement de cassettes

- Introduire une cassette audio vierge dans le compartiment à cassette, face à enregistrer vers l'avant (bobine pleine à droite). S'assurer que la cassette n'est pas protégée contre la copie (la languette de protection sur la cassette ne doit pas être cassée).
- Sélectionner la source d'enregistrement avec le sélecteur **FUNCTION** :
Pour enregistrer à partir de la radio, positionner le sélecteur de fonction sur **RADIO** puis régler la station radio désirée.
Pour enregistrer à partir d'un CD, mettre un CD dans le compartiment à CD. Positionner le sélecteur **FUNCTION** sur CD et sélectionner la piste désirée.
- Presser ►II pour déclencher la lecture.
Le niveau d'enregistrement est commandé automatiquement. Les modifications du volume n'ont aucune incidence sur l'enregistrement.
- Presser la touche d'enregistrement ●. L'enregistrement commence.

Note : Si la cassette n'est pas vierge, les enregistrements précédents seront automatiquement effacés.

- Pour interrompre l'enregistrement complètement, presser la touche ■/▲.

LECTURE D'UNE CLÉ USB (non fournie)

L'appareil est muni d'un port USB (7), qui permet la lecture de fichiers musicaux contenus sur une clé USB.

- Aucun disque ne doit être en cours de lecture.
- Positionner le sélecteur de **FUNCTION** sur **CD/USB**.
- Insérer une clé USB sur le port USB (7) du lecteur.
- Presser et maintenir ►II du sélecteur **CD/USB** (10) pour lire le contenu de la clé USB.

Les fonctions de lecture sont identiques à celles d'un CD.

Remarque :

- Ne pas retirer la clé USB lorsque les fichiers sont en cours de lecture, sous peine de les endommager.
- Il est recommandé de sauvegarder le contenu de la clé pour éviter les pertes de données.
- **ATTENTION :** Capacité maximum 4 GB. Le lecteur ne prend pas en charge tous les dispositifs USB (par ex. disque dur externe, ...).

PRISE CASQUE (non fournie)

Un casque (non fourni), muni d'une prise jack Ø 3,5mm et ne dépassant pas 100dB, peut être connecté sur l'appareil.

- Connecter le casque sur la prise **PHONES**.

Note : Lorsque le casque est connecté, les haut-parleurs sont automatiquement inactifs. Utiliser l'appareil à un niveau d'écoute confortable pour préserver la santé de l'utilisateur.

FONCTION AUXILIAIRE

- Connecter un périphérique audio à la prise **AUX IN**, à l'aide d'un câble audio (29) (non fourni).
- Mettre l'appareil en marche.
- Positionner le sélecteur **FUNCTION** sur **AUX IN**.
- Utiliser directement les commandes du périphérique.

DEPANNAGE ET ENTRETIEN

En cas de problème avec l'appareil et avant toute demande de réparation, veuillez vérifier les cas suivants :

Problèmes	Solutions
Le CD ne peut pas être lu.	<ul style="list-style-type: none"> • Vérifier que la face imprimée du disque se trouve sur le haut.
	<ul style="list-style-type: none"> • Vérifier que les piles ne soient pas usagées et que le câble d'alimentation de l'appareil soit bien branché.
	<ul style="list-style-type: none"> • Vérifier que le câble d'alimentation de l'appareil soit bien branché.
Le CD saute pendant la lecture	<ul style="list-style-type: none"> • Vérifier que le CD soit bien installé, et que celui-ci ne soit pas sale ou endommagé.
	<ul style="list-style-type: none"> • Nettoyer le disque à l'aide d'un chiffon doux, du centre vers le bord.
	<ul style="list-style-type: none"> • Nettoyer la lentille à l'aide d'un CD nettoyant (non fourni).
La cassette tourne au ralenti.	<ul style="list-style-type: none"> • Vérifier que les piles ne soient pas usagées
La cassette n'émet pas un bon son.	<ul style="list-style-type: none"> • Nettoyer la tête de lecture à l'aide d'une cassette nettoyante (non fournie).
L'enregistrement est impossible.	<ul style="list-style-type: none"> • Vérifier que la languette ne soit pas cassée.

ENTRETIEN ET NETTOYAGE

- Débrancher l'appareil avant de le nettoyer.
- Oter les traces de doigt et de poussière à l'aide d'un chiffon doux légèrement humide. Ne pas utiliser de produits abrasifs ou de dissolvants susceptibles d'endommager la surface de l'appareil.

ATTENTION : Ne jamais plonger l'appareil dans l'eau ou dans quelque liquide que ce soit.

- En cas de non-utilisation prolongée, débrancher l'appareil et retirer les piles.

SPECIFICATIONS TECHNIQUE

- Alimentation : 230V ~ 50Hz ou 8 piles LR14 (C) 1,5V (non fournies)
- Consommation : 17W
- Gamme de fréquence FM : 88 - 108,0 MHz
- Gamme de fréquence MW : 540 - 1600 kHz

Disques et formats compatibles

CD / CD-R / CD-RW / USB et MP3.

THOMSON est une marque de TECHNICOLOR S.A. utilisée sous licence par :

Parsons International France - 19 Boulevard Albert Einstein
77420 Champs sur Marne - France

N°Azur 0825 745 770

Tarif France Métropolitaine, depuis un poste fixe 0,15€/min

du lundi au jeudi (de 9h à 18h) et le vendredi (de 9h à 15h30)

www.thomsonaudiovideo.eu

SAFETY REGULATIONS

Carefully read the instructions of this manual, respecting recommendations for use and safety. Keep this document and tell potential users about it. This appliance has been designed solely for domestic use; the manufacturer's liability shall not be engaged in the event of any professional use, any misuse or any use not complying with the operating instructions.



This symbol, representing a lightning bolt inside an equilateral triangle, is intended to alert the user to the presence of uninsulated, dangerous voltage in the product's enclosure that is high enough to present a risk of electrical shock.



This symbol, representing an exclamation mark inside an equilateral triangle, is intended to alert the user to the presence of operating and maintenance instructions in the documentation accompanying the product.



This appliance complies with the standards in force for this type of product.



Disposing of the appliance at the end of its life

This appliance bears the WEEE mark (Waste of Electric and Electronic Equipment) signifying that, at the end of its life cycle, it should not be disposed of with household waste, but at a recycling centre.

The recycling of waste contributes to the conservation of our environment.



Disposing of batteries at the end of their life

In order to respect the environment, do not throw used batteries out with household waste.

Dispose of them at your nearest recycling centre or at a used battery collection point.

CLASS 1 LASER PRODUCT

ATTENTION: This symbol indicates that this appliance is a Class 1 Laser product.

- Do not try to open the cover or look at the laser beam.
- Never touch the laser lens inside the compartment.

WARNING CONCERNING USE AND INSTALLATION

ATTENTION: To avoid all risk of fire or electrical shock, do not expose the appliance to rain or humidity. Therefore, the appliance should not be used near a water supply point or in a humid location (bathroom, swimming pool, sink, etc).

ATTENTION: Never immerse the appliance in water or in any liquid whatsoever.

- Do not place any object containing water (e.g. vases, etc.) on the appliance.
- Do not place the appliance in full sunlight, close to heating equipment or any heat source, or in a location subject to excessive dust or mechanical shocks.
- Do not expose the appliance to extreme temperatures. The appliance is designed for use in moderate climates.
- Do not place any object that produces heat (candle, ash tray, etc.) close to the appliance.
- Place the appliance on a surface that is flat, rigid and stable.
- Do not install the appliance in an inclined position. It is designed to work solely in a horizontal position.
- Install the appliance in a location with sufficient ventilation to avoid internal overheating. Avoid restricted spaces such as bookcases, cabinets, etc.
- Do not obstruct the appliance's ventilation openings.
- Do not install the appliance on a soft surface, such as a carpet or blanket, that might block the ventilation openings.
- Do not place heavy objects on the appliance.
- This appliance is not a toy; do not allow children to use it unsupervised.
- Never let children insert foreign objects into the appliance.
- Due to the effect of electrostatic and/or fast electrical transient phenomena, the product may not operate properly and will need to be reset by the user.
- The mains plug is used as the disconnect device and it must remain readily operable. For the appliance to be completely disconnected from the electrical power supply, the mains plug of the apparatus must be unplugged completely from the wall socket.
- Disconnect the appliance from the power source:
 - If it is not going to be used for a long time,
 - If there is a thunderstorm,
 - If it isn't working properly.
- If the cable is damaged, it must be replaced by the manufacturer, the manufacturer's after-sales service department or a similarly qualified person, in order to avoid any danger.

SAFETY REGULATIONS

POWER SUPPLY

INFORMATION ABOUT BATTERIES (not supplied)

- The appliance must be equipped with the appropriate batteries in order to function properly.
- Only recommended batteries should be used.
- Polarity must be respected when inserting batteries.
- The batteries should be inserted in such a way as to avoid any short circuit.
- Do not mix used and new batteries.
- Do not mix alkaline, standard (carbon-zinc) and rechargeable (nickel-cadmium) batteries.
- Do not recharge or try to open the batteries. Do not throw the batteries in the fire.
- Replace all batteries at the same time with identical batteries.
- Remove the batteries when unused for a long time.
- If the liquid contained in the batteries comes in contact with eyes or skin, wash the area immediately and carefully with clear water and consult a doctor.
- Battery shall not be exposed to excessive heat such as sunshine, fire or the like.

ATTENTION: Danger of explosion if batteries are not inserted correctly.

ABOUT THE DISKS



Handling

Do not touch the playback side of disks.
Hold disks by the edges to avoid leaving fingerprints on the surface.
Any dust, fingerprints or scratches may cause a malfunction.
Never attach a label or sticky tape to the disk.



Storage

Put disks back in their case after playing them. Never expose disks to direct sunlight or heat sources. Never leave disks inside a car parked in full sunlight.



Cleaning

Use a clean soft lint-free cloth to clean the disk, working from the centre outwards in a straight line. Do not use solvents such as petrol, thinners, commercially available cleaners or antistatic sprays for vinyl disks.

This appliance can operate on batteries or on mains power supply.

Mains power supply

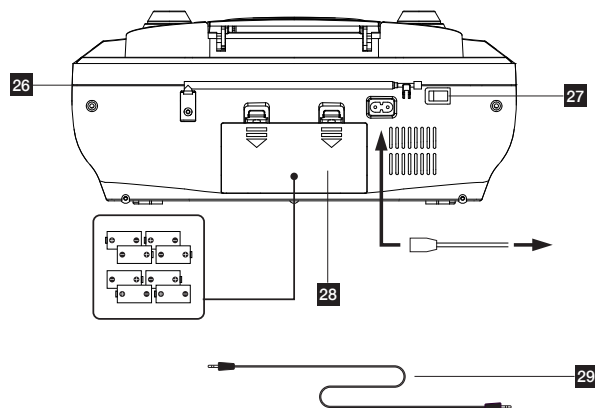
Verify that the appliance is switched off.
Connect the power cable to the AC socket on the back and then plug the other end to the wall socket.

Note: If the power supply cable is connected, the batteries will not feed the appliance. It is preferable to remove the batteries if the cable is connected to the power supply in order to avoid their being damaged.

Battery power supply

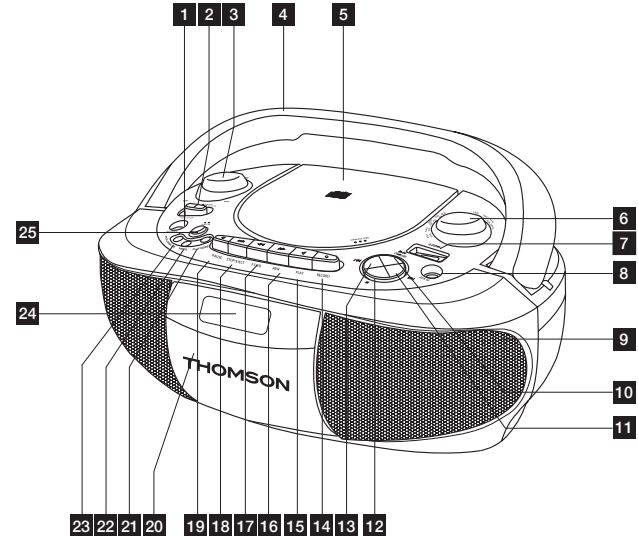
- Lift the cover of the battery compartment on the back of the appliance by pressing its flaps.
- Insert 8 LR14 (C) 1.5V batteries (not supplied) taking care to observe the indicated polarity.
- Close the cover of the battery compartment.

Note: The power cable must be disconnected from the socket on the back of the appliance or from the wall socket in order for the appliance to be fed by the batteries.



DESCRIPTION OF THE COMMANDS

1	PHONES	Earphone jack
2	FUNCTION	Function selector
3	VOLUME	Set the volume
4		Handle
5		CD compartment
6	TUNING	Choose the radio frequency
7		USB port
8	AUX IN	Lets you play an external device by connecting to the device's earphone jack using an audio cable with a dual jack plug 29 (cable not supplied).
9		Speakers
10	▶ 	Play or pause button - CD/USB
11	▶▶	Next track button - CD/USB
12	■	Stop - CD/USB
13	◀◀	Previous track button - CD/USB
14	●	Cassette recording button
15	◀	Cassette play button
16	▶▶	Cassette fast rewind button
17	◀◀	Cassette fast forward button
18	■/▲	Stop/Open cassette compartment button
19	 	Cassette pause button
20		Cassette compartment
21	PLAY MODE	Playback mode
22	PROG	Program mode
23	FOLDER UP	File +
24		LCD screen



25		Frequency band selector (FM/MW)
26		FM wire aerial
27	ON/OFF	On/Off
28		Battery compartment

USING THE RADIO

- Set the **FUNCTION** selector to **RADIO**.
- Select the frequency band you want by pressing **MW/FM**.
- Select the required radio station by turning the radio frequency selector, **TUNING**.
- Adjust the volume with the volume set knob (3).
- Unfold the telescopic aerial (26) when listening to FM stations.
In MW mode, an aerial is integrated in the radio.
To improve radio reception, turn the radio to orient the internal aerial and get the best possible reception.
- To switch the radio off, set the **ON/OFF** switch (27) to **OFF**. Then unplug the electrical cable.

USING THE CD PLAYER

Playing a CD

Note: Before using the appliance for the first time, remove the cardboard protecting the lens located inside the CD compartment (5). To open the CD compartment, press **▲**.

- Set the **FUNCTION** selector (2) to **CD / USB**: the LCD screen (24) lights up.
- Open the CD compartment (5) by pressing **▲**.
- Place an audio CD in the compartment, labelled surface up. Close the CD compartment by pressing **▲**.
- The total number of tracks is displayed on the LCD screen (24). Press **▶▶** to play the disk. The disk starts playing from the first track.
- Adjust the volume with the volume set button (3).
- To pause, press **▶||**: the **▶** indicator blinks. Press this button again to resume playing the disk.
- To stop playing the disk, press **■**.
- In **STOP** mode, for CDs and MP3 files, and only when there are several albums: press **FOLDER UP** to select the album you want, followed by **▶▶**.

Notes:

- This appliance can play audio CD disks and MP3 files.
- The CD player cannot play a disk that is dirty, damaged or not correctly inserted.
- To avoid damaging disks, never open the CD compartment while a disk is being played. Wait until the disk has stopped.
- Never move the appliance while a CD is being played.
- This appliance must be on a flat surface.

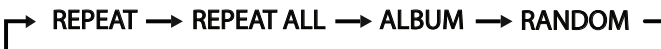
USING THE CD PLAYER

Skipping a track / Finding a specific piece

- While a disk is being played, or when it is stopped, you can use the **◀◀** or **▶▶** to select a track, and then press the **▶||**.
- While a CD is playing press the **▶▶** to go to the next track. Press **◀◀** once to go back to the beginning of the track being played. Press this button twice to go back to the previous track.

Repeat mode

During playback, press the **PLAY MODE (21)** button successively; the screen displays:



- **REPEAT**: repeat a track.
- **REPEAT ALL**: repeat all the tracks.
- **ALBUM**: repeat an album.
- **RANDOM**: play in a random order.

Programmed playback

Programming up to 32 tracks in a specified order:

- Press **PROG**: "P01" blinks on the screen.
- Press **◀◀** or **▶▶** to select a track.
- Press **PROG** to store each track (maximum of 32).
- Press **▶||**: the appliance plays the tracks in the programmed order.
- To stop the programmed playback, press **■** once.
- To cancel the programmed playback, press **■** twice.

USING THE CASSETTE PLAYER

Playing cassettes

- Set the **FUNCTION** selector to **TAPE**.
- To open the cassette compartment (20), press **▲**.
- Insert an audio cassette in the compartment, tape side up, with the side to be played in the forward direction (rewound side on the right). Close the cassette compartment (20).
- To play the cassette, press **◀** (15).
- To stop playback, press **■/▲**.
- If necessary wind the tape forward or back by pressing **◀◀** or **▶▶**. Press **■/▲** to stop the tape winding.

Note: To avoid damaging the appliance or the tape always press **■/▲** before changing the tape winding direction.

- To stop playback for a short time, press **II**. Press this button again to resume playing the tape.
- Set the volume.
- During playback, press **■/▲** once to stop playback, then press it again to open the cassette compartment door.

Recording cassettes

- Insert a blank audio cassette in the cassette compartment, with the side to be recorded in the forward direction (full spool on the right). Make sure that the cassette is not write-protected (the protection strip on the cassette must not be broken).
- Use the **FUNCTION** selector to select the recording source:
To record from the radio, set the function selector to **RADIO** then set the required radio station.
To record from a CD, put a CD in the CD compartment. Set the **FUNCTION** selector to **CD** and select the required track.
- Press **▶II** to start playback.
The recording level is controlled automatically. Changing the volume has no effect on the recording.
- Press the recording button **●**. Recording begins.

Note: If the cassette is not blank any previous recordings will be automatically overwritten.

- To completely stop recording, press **■/▲**.

USING A USB KEY (not supplied)

The appliance is equipped with a USB port (7), so you can play music files from a USB key.

- The appliance must not be in the process of playing a disk.
- Set the **FUNCTION** selector to **CD/USB**.
- Insert a USB key into the appliance's USB port (7).
- Press and hold the **CD/USB** selector's **▶II** to play the contents of the USB key.

The playback functions are identical to the CD playback functions.

Note:

- Do not remove the USB key while the files are being played as this could damage them.
- You are recommended to save the key's contents in order to avoid losing data.
- **ATTENTION:** Maximum capacity 4 GB. The player does not handle all USB devices (e.g. external hard disk, etc).

EARPHONE SOCKET (not supplied)

Earphones (not supplied), with a 3.5mm Ø earphone jack and not exceeding 100dB, can be connected to the appliance.

- Plug the earphones into the jack **PHONES**.

Note: When the earphones are connected the speakers are automatically inactive. Use the appliance at a comfortable sound level to preserve the user's health.

AUXILIARY FUNCTION

- Connect an audio device to the **AUX IN** jack, using an audio cable (29) (not supplied).
- Switch the appliance on.
- Set the **FUNCTION** selector to **AUX IN**.
- Use the device's controls directly.

REPAIR AND MAINTENANCE

Consult the following table if there is a problem with the appliance.

Problems	Solution
The CD cannot be played.	• Check that the disk's labelled surface is on top.
	• Check that the batteries are not dead and the appliance's electrical cable is plugged in correctly.
	• Check that the appliance's electrical cable is plugged in correctly.
The CD skips during playback.	• Check that the CD is inserted correctly and is not dirty or damaged.
	• Clean the disk with a soft cloth, from the centre to the outside edge.
	• Clean the lens with a cleaning CD (not supplied).
The cassette runs at slow speed.	• Check that the batteries are not dead.
Poor sound from the cassette.	• Clean the tape head with a cleaning cassette (not supplied).
Unable to record.	• Check that the strip is not broken.

MAINTENANCE AND CLEANING

- Unplug the appliance before cleaning it.
 - Remove fingerprints and dust with a soft and slightly damp cloth. Do not use abrasive products or solvents that may damage the appliance's surface.
- ATTENTION: Never immerse the appliance in water or in any liquid whatsoever.**
- If it is not used for a long time, unplug the appliance and remove the batteries.

TECHNICAL SPECIFICATIONS

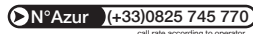
- Power supply: 230V ~ 50Hz or 8 LR14 (C) 1.5V batteries (not supplied)
- Power consumption: 17W
- FM frequency range: 88 - 108.0 MHz
- MW frequency range: 540 - 1600 kHz

Compatible disks and formats

CD / CD-R / CD-RW / USB and MP3.

THOMSON is a trademark of TECHNICOLOR S.A. used under license by:

Parsons International France - 19 Boulevard Albert Einstein
77420 Champs sur Marne - France



Monday to Thursday (from 9 am to 18 pm) and Friday (9 am to 3:30 p.m.)

www.thomsonaudiovideo.eu

SICHERHEITSVORSCHRIFTEN

Lesen Sie aufmerksam alle Anweisungen dieser Bedienungsanleitung und befolgen Sie die Vorschriften zu Nutzung und Sicherheit. Bewahren Sie diese Bedienungsanleitung auf und informieren Sie eventuelle weitere Benutzer über den Aufbewahrungsort.
Dieses Gerät ist ausschließlich für eine Verwendung im Haushalt bestimmt; eine gewerbliche oder zweckentfremdete Nutzung des Gerätes schließt die Haftung des Herstellers aus.



Das Symbol, das einen Blitz in einem gleichseitigen Dreieck zeigt, soll den Benutzer vor dem Vorhandensein nicht isolierter gefährlicher Spannung im Gehäuse des Produktes warnen, die so hoch ist, dass sie ein Stromschlagrisiko darstellen kann.



Das Symbol, das ein Ausrufezeichen in einem gleichseitigen Dreieck zeigt, soll den Benutzer auf wichtige Bedienungs- und Wartungsanweisungen in den Unterlagen hinweisen, die mit dem Produkt mitgeliefert werden.



Dieses Gerät entspricht den für diesen Produkttyp geltenden Normen.



Entsorgen des Geräts am Ende seiner Lebensdauer

Dieses Gerät ist mit dem Siegel WEEE (elektrischer und elektronischer Müll) versehen; dies bedeutet, dass es nicht über den Hausmüll entsorgt werden darf, sondern in die örtliche Müllsortieranlage gegeben werden muss.
Die Wiederverwertung von Abfällen trägt zum Umweltschutz bei.



Entsorgen der Batterien am Ende ihrer Lebensdauer

Zum Schutz der Umwelt die verbrauchten Batterien nicht in den Hausmüll werfen.
Die Batterien bei der Sondermüllsammelstelle der jeweiligen Gemeinde abgeben oder in einem Batteriesammelbehälter entsorgen.



ACHTUNG: Dieses Symbol weist darauf hin, dass es sich bei dem Gerät um ein Laserprodukt der Klasse 1 handelt.

- Versuchen Sie nicht, das Gehäuse zu öffnen, und blicken Sie nicht in den Laserstrahl.
- Berühren Sie niemals die Laserlinse im Innern des Fachs.

HINWEIS FÜR DEN GEBRAUCH UND DIE AUFSTELLUNG

ACHTUNG: Setzen Sie das Gerät nicht Regen oder Feuchtigkeit aus, um jegliche Gefahr eines Brandes oder Stromschlags zu vermeiden. Demzufolge darf das Gerät nicht in der Nähe von Wasser oder in einem feuchten Raum (Badezimmer, Swimmingpool, Spüle usw.) betrieben werden.

ACHTUNG: Das Gerät niemals in Wasser oder eine sonstige Flüssigkeit tauchen.

- Keine mit Flüssigkeit gefüllten Gegenstände (z. B. Vasen ...) auf das Gerät stellen.
- Stellen Sie das Gerät nicht in die Sonne, in die Nähe eines Heizkörpers oder einer anderen Hitzequelle, oder an Orte, an denen es außergewöhnlich viel Staub oder Stößen ausgesetzt ist.
- Setzen Sie das Gerät nicht extremen Temperaturen aus. Dieses Gerät ist für eine Verwendung in gemäßigten Klimazonen ausgelegt.
- Stellen Sie keinen Gegenstand, der Wärme abgibt (Kerze, Aschenbecher...), in unmittelbare Nähe des Geräts.
- Stellen Sie das Gerät auf eine ebene, feste und stabile Fläche.
- Stellen Sie das Gerät nicht in geneigter Position auf. Es wurde nur für einen Betrieb in waagerechter Position konzipiert.
- Stellen Sie das Gerät an einem ausreichend belüfteten Ort auf, um einen Wärmestau im Geräteinneren zu vermeiden. Vermeiden Sie das Aufstellen des Geräts an beengten Orten wie z. B. in einem Schrank oder Bücherregal usw.
- Verdecken Sie die Lüftungsöffnungen des Geräts nicht.
- Stellen Sie das Gerät nicht auf eine weiche Unterlage wie z. B. einen Teppich oder eine Decke, wodurch die Lüftungsöffnungen verdeckt werden könnten.
- Stellen Sie keine schweren Gegenstände auf das Gerät.
- Dieses Gerät ist kein Spielzeug. Lassen Sie nicht zu, dass es von Kindern unbeaufsichtigt benutzt wird.
- Achten Sie darauf, dass Kinder niemals Gegenstände in das Gerät stecken.
- Störpulse über die Netzleitung und/oder elektrostatische Störungen können im Extremfall zu Fehlfunktionen am Gerät führen und eine Neuinitialisierung erforderlich machen.
- Der Stecker des Netzkabels dient als Trennvorrichtung und muss immer leicht zugänglich sein. Um das Gerät vollkommen von der Stromversorgung zu trennen, muss der Stecker des Netzkabels vollständig aus der Steckdose gezogen werden.
- Trennen Sie das Gerät vom Stromnetz:
 - wenn es über längere Zeit nicht benutzt wird,
 - bei Gewitter,
 - wenn es nicht normal funktioniert.
- Wenn das Netzkabel beschädigt ist, muss es vom Hersteller, seinem Kundendienst oder von einer qualifizierten Person ersetzt werden, um jegliche Gefahren zu vermeiden.

SICHERHEITSVORSCHRIFTEN

HINWEISE ZU DEN BATTERIEN (nicht im Lieferumfang enthalten)

- Damit es richtig funktioniert, muss das Gerät mit dafür vorgesehenen Batterien ausgestattet sein.
- Es dürfen nur Batterien des empfohlenen Typs verwendet werden.
- Die Batterien müssen unter Einhaltung der Polarität eingesetzt werden.
- Die Pole der Batterien dürfen nicht kurzgeschlossen werden.
- Keine neuen und alten Batterien mischen.
- Keine alkalinen Batterien, Standardbatterien (Zink-Kohle) und aufladbare Batterien (Nickel-Cadmium) mischen.
- Batterien nicht wieder aufladen oder versuchen, sie zu öffnen. Die Batterien nicht verbrennen.
- Alle Batterien gleichzeitig mit neuen identischen Batterien ersetzen.
- Batterien bei längerem Nichtgebrauch aus dem Gerät entfernen.
- Wenn die aus der Batterie auslaufende Flüssigkeit die Augen oder die Haut berührt, diese sofort und sorgfältig mit klarem Wasser waschen und einen Arzt aufsuchen.
- Setzen Sie die Batterien nicht übermäßiger Hitze wie z.B. direktem Sonnenlicht, Feuer oder ähnlichem aus.

ACHTUNG: Explosionsgefahr wenn die Batterien nicht korrekt eingelegt sind.

HINWEISE ZU DEN DISCS



Handhabung

Berühren Sie nicht die Unterseite der Discs.
Fassen Sie die Discs nur am Rand, um keine Fingerabdrücke auf den Flächen zu hinterlassen.
Staub, Fingerabdrücke oder Kratzer können zu einer Fehlfunktion führen.
Kleben Sie keine Etiketten oder Klebestreifen auf die Disc.



Lagerung

Bewahren Sie die Disc nach dem Abspielen in ihrer Hülle auf. Setzen Sie die Disc nicht direktem Sonnenlicht oder Hitzequellen aus. Lassen Sie keine Discs in einem in der Sonne geparkten Fahrzeug liegen.



Reinigung

Wischen Sie die Disc mit einem sauberen, weichen und fusselfreien Tuch in gerader Linie von der Mitte nach außen ab. Verwenden Sie keine Lösungsmittel wie Benzin, Verdünnungsmittel, gängige Reinigungsmittel oder Antistatiksprays für Vinylplatten.

STROMVERSORGUNG

Dieses Gerät kann mit Batterien oder mit Netzstrom betrieben werden.

Stromversorgung

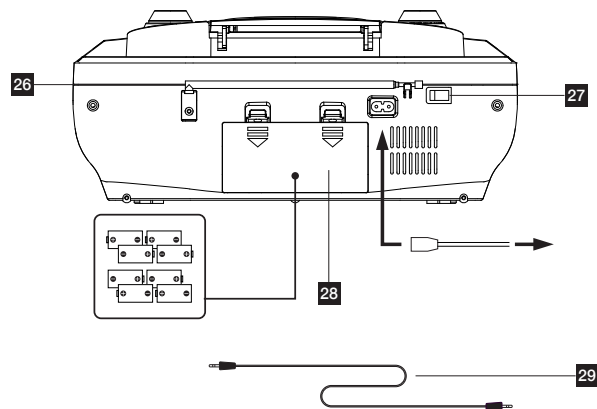
Vergewissern Sie sich, dass das Gerät ausgeschaltet ist.
Stecken Sie das Netzkabel in die Wechselstrombuchse AC auf der Geräterückseite.
Schließen Sie dann das andere Ende des Kabels an die Wandsteckdose an.

Hinweis: Wenn das Netzkabel angeschlossen ist, wird die Stromzufuhr von den Batterien automatisch unterbrochen.
Wird das Gerät vorwiegend an einer Steckdose betrieben, empfiehlt es sich, die Batterien aus dem Gerät zu nehmen.

Stromversorgung mittels Batterien

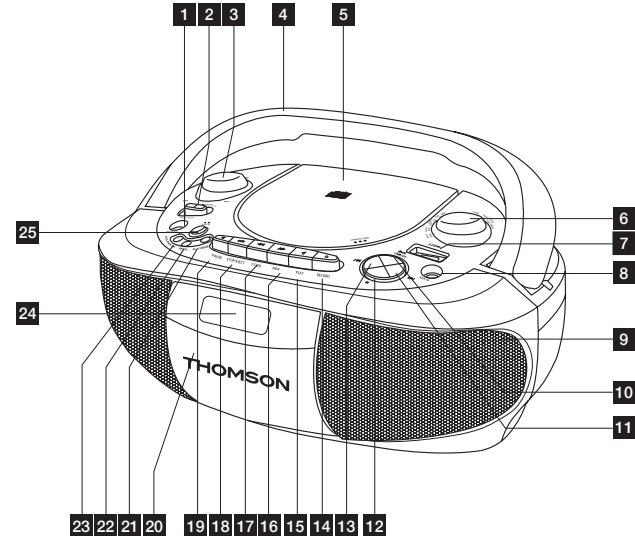
- Drücken Sie auf die Laschen und nehmen Sie den Deckel ab, um das Batteriefach auf der Rückseite des Gerätes zu öffnen.
- Legen Sie 8 Batterien 1,5 V Typ LR14 (C) (nicht enthalten) unter Berücksichtigung der angegebenen Polarität ein.
- Schließen Sie das Batteriefach wieder.

Hinweis: Um das Gerät mit Batterien betreiben zu können, muss das Netzkabel aus der Buchse auf der Rückseite des Gerätes oder aus der Wandsteckdose gezogen werden.



BESCHREIBUNG DER BEDIENELEMENTE

1	PHONES	Kopfhöreranschluss
2	FUNCTION	Funktionswahltaaste
3	VOLUME	Lautstärkeregler
4		Tragegriff
5		CD-Fach
6	TUNING	Einstellung der Radiofrequenzen
7		USB-Anschluss
8	AUX IN	Für das Abspielen eines externen Geräts durch Verbinden der Kopfhöreranschluss dieses Geräts und des AUX-IN-Anschlusses mit Hilfe eines Audiokabels mit einem 29er Klinkestecker (nicht im Lieferumfang enthalten)..
9		Lautsprecher
10	▶	Wiedergabe-/Pause-Taste - CD/USB
11	▶▶	Nächster-Titel-Taste - CD/USB
12	■	Taste Stopp - CD/USB
13	◀◀	Vorheriger-Titel-Taste - CD/USB
14	●	Aufnahmetaste Kassette
15	◀	Wiedergabetaste Kassette
16	▶▶	Schnellrücklaufaste Kassette
17	◀◀	Schnellvorlaufaste Kassette
18	■/▲	Taste Stopp/Öffnen des Kassettenfachs
19		Pause-Taste Kassette
20		Kassettenfach
21	PLAY MODE	Wiedergabemodus
22	PROG	Programm-Modus



23	FOLDER UP	Verzeichnis +
24		LCD- Anzeige
25		Frequenzbandwahltaaste (FM/MW)
26		FM-Wurfantenne
27	ON/OFF	Ein/Aus
28		Batteriefach

RADIO-BETRIEB

- Stellen Sie die Funktionswahltaste **FUNCTION** auf **RADIO**.
- Wählen Sie das gewünschte Frequenzband durch Drücken auf **MW/FM** aus.
- Wählen Sie den Radiosender mit Hilfe des Radiofrequenzwahlschalters **TUNING** aus.
- Stellen Sie die Lautstärke mit Hilfe des Lautstärkereglers (3) ein.
- Ziehen Sie die Teleskopantenne (26) während des Hörempfangs von FM-Sendern vollständig aus.
Für den MW-Modus ist eine Antenne im Gerät integriert.
Verändern Sie die Richtung des Geräts selbst, um die interne Antenne auszurichten und einen optimalen Radioempfang zu erhalten.
- Stellen Sie den Ein-/Aus-Schalter **ON / OFF (27)** auf die Position **OFF**, um das Radio auszuschalten. Ziehen Sie dann das Netzkabel.

CD-PLAYER-BETRIEB

Wiedergabe einer CD

Anmerkung: Nehmen Sie vor dem ersten Gebrauch den Karton zum Schutz der Linse aus dem CD-Fach heraus (5). Drücken Sie **▲**, um das CD-Fach zu öffnen.

- Stellen Sie die Funktionswahltaste **FUNCTION** auf **CD / USB**: Das LCD-Display (24) wird erleuchtet.
- Öffnen Sie das CD-Fach (5) durch Drücken der Taste **▲**.
- Legen Sie eine Audio-CD mit der bedruckten Seite nach oben in das Fach ein. Schließen Sie das CD-Fach (5) durch Drücken der Taste **▲**.
- Die Gesamtzahl der Titel erscheint auf dem LCD-Display (24). Drücken Sie zum Abspielen der CD die Taste **▶II**. Die CD wird ab dem ersten Titel wiedergegeben.
- Stellen Sie die Lautstärke mit Hilfe des Lautstärkereglers (3) ein.
- Drücken Sie die Taste **▶II**, um die Wiedergabe zu unterbrechen: Die Anzeige **▶** blinkt. Drücken Sie diese Taste erneut, um die Wiedergabe fortzusetzen.
- Drücken Sie die Taste **■**, um die Wiedergabe zu stoppen.
- Nur bei Vorhandensein mehrerer Alben im Modus **STOP** bei CDs und MP3-Dateien: **FOLDER UP** drücken, um das gewünschte Album auszuwählen, anschließend **▶II** drücken.

CD-PLAYER-BETRIEB

Anmerkungen:

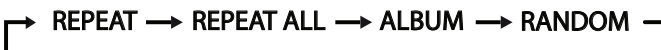
- Dieses Gerät kann Audio-CDs sowie MP3-/Dateien abspielen.
- Der CD-Player kann eine CD nicht abspielen, wenn sie falsch eingelegt, verschmutzt oder beschädigt ist.
- Öffnen Sie das CD-Fach niemals während der Wiedergabe, um eine Beschädigung der CD zu vermeiden. Warten Sie, bis die CD zum Stillstand gekommen ist.
- Versetzen Sie das Gerät niemals während der Wiedergabe einer CD.
- Dieses Gerät muss bei Gebrauch auf einer ebenen Fläche stehen.

Überspringen von Titeln / Suche nach einem bestimmten Stück

- Während der Wiedergabe oder im Stillstand können Sie mit Hilfe der Taste **◀▶** oder **▶II** einen Titel auswählen. Drücken Sie anschließend die Taste **▶II**.
- Drücken Sie während der Wiedergabe einer CD die Taste **▶II**, um zum nächsten Titel zu gelangen. Drücken Sie die Taste **◀▶** einmal, um zum Anfang des aktuellen Titels zu gelangen. Drücken Sie diese Taste zweimal, um zum vorhergehenden Titel zu gelangen.

Wiederholungsfunktion

Drücken Sie während der Wiedergabe mehrmals die Taste **PLAY MODE (21)**. Auf dem Display erscheint:



- **REPEAT:** Wiederholen eines Titels.
- **REPEAT ALL:** Wiederholen aller Titel.
- **ALBUM:** Wiederholen eines Albums.
- **RANDOM:** Zufallswiedergabe.

Programmierte Abspielreihenfolge

Programmierung von bis zu 32 Titeln in einer festgelegten Reihenfolge:

- **PROG** drücken: Auf dem Display blinkt „P01“.
- Tasten **◀▶** und **▶II** drücken, um einen Titel auszuwählen.
- **PROG** drücken, um jeden Titel zu speichern (maximal 32).
- Drücken Sie die Taste **▶II**: Die Wiedergabe der Titel erfolgt in der programmierten Reihenfolge.
- Drücken Sie die Taste **■** einmal, um die programmierte Wiedergabe zu stoppen.
- Drücken Sie die Taste **■** zweimal, um die programmierte Wiedergabe abzubrechen.

BENUTZEN DES KASSETTENREKORDERS

Wiedergabe von Kassetten

- Stellen Sie die Funktionswahltaste **FUNCTION** auf **TAPE**.
- Drücken Sie die Taste **▲**, um das Kassettenfach (20) zu öffnen.
- Legen Sie eine Audiokassette mit nach oben gerichtetem Band in das Fach, die abzuspielende Seite nach vorne gerichtet (die aufgerollte Spule nach rechts). Schließen Sie das Kassettenfach (20) wieder.
- Drücken Sie die Taste **◀**, um die Wiedergabe der Kassette zu starten.
- Drücken Sie die Taste **■/▲**, um die Wiedergabe zu stoppen.
- Mit Hilfe der Taste **◀** oder **▶** kann das Band vor- oder zurückgespult werden. Drücken Sie die Taste **■/▲**, um das Vor- oder Zurückspulen zu beenden.

Anmerkung: Drücken Sie immer die Taste **■/▲**, bevor Sie die Laufrichtung des Bandes ändern, um eine Beschädigung des Geräts oder des Kassettenbandes zu vermeiden.

- Drücken Sie die Taste **II**, um die Wiedergabe kurzzeitig anzuhalten. Drücken Sie diese Taste erneut, um die Wiedergabe fortzusetzen.
- Stellen Sie die Lautstärke ein.
- Drücken Sie die Taste **■/▲** einmal während der Wiedergabe der Kassette, um die Wiedergabe zu beenden. Drücken Sie anschließend erneut, um das Kassettenfach zu öffnen.

Aufnahmen von Kassetten

- Legen Sie eine leere Audiokassette mit der zu bespielenden Seite nach vorne in das Kassettenfach (die volle Spule liegt rechts). Vergewissern Sie sich, dass die Kassette nicht kopiergeschützt ist (die Kopierschutzlasche der Kassette darf nicht abgebrochen sein).
- Wählen Sie die Quelle für die Aufnahme mit dem Funktionswahlschalter **FUNCTION** aus:
Für die Aufnahme vom Radio stellen Sie den Funktionswahlschalter auf **RADIO** und stellen anschließend den gewünschten Radiosender ein.
Für die Aufnahme von einer CD legen Sie eine CD in das CD-Fach ein. Stellen Sie den Wahlschalter **FUNCTION** auf **CD** und wählen sie den gewünschten Titel aus.
- Drücken Sie zum Abspielen des Titels die Taste **▶II**.
Die Aufnahmelautstärke wird automatisch gesteuert. Änderungen der Lautstärke haben keinerlei Auswirkung auf die Aufnahme.
- Drücken Sie die Aufnahme-Taste **●**. Die Aufnahme beginnt.

Hinweis: Wenn es sich um eine bespielte Kassette handelt, werden die vorherigen Aufnahmen automatisch überspielt.

- Drücken Sie die Taste **■/▲**, um die Aufnahme vollständig zu stoppen.

WIEDERGABE EINES USB-STICKS (nicht enthalten)

Das Gerät enthält einen USB-Anschluss (7) zur Wiedergabe von Musikdateien, die in einem USB-Stick gespeichert sind.

- Eine Disc darf zu diesem Zeitpunkt nicht abgespielt werden.
- Stellen Sie die Funktionswahltaste **FUNCTION** auf **CD/USB**.
- Stecken Sie einen USB-Stick in den USB-Anschluss (7) des Wiedergabegerätes.
- Drücken und halten Sie die Taste **▶II** der Auswahltaste **CD/USB** (10), um den Inhalt des USB-Sticks wiederzugeben.

Die Wiedergabefunktionen sind identisch mit denen einer CD.

Anmerkung:

- Ziehen Sie den USB-Stick nicht heraus, während die Dateien abgespielt werden, um diese nicht zu beschädigen.
- Es wird empfohlen, den Inhalt des Sticks zu speichern, um einen Datenverlust zu vermeiden.
- **ACHTUNG:** Maximale Kapazität 4 GB. Der Player unterstützt nicht alle USB-Geräte (z. B. externe Festplatte ...).

KOPFHÖRERANSCHLUSS (nicht enthalten)

Ein Kopfhörer (nicht im Lieferumfang enthalten) mit einem Klinkenstecker Ø 3,5 mm und nicht mehr als 100 dB kann an das Gerät angeschlossen werden.

- Schließen Sie den Kopfhörer an die Buchse **PHONES** an.

Hinweis: Wenn der Kopfhörer angeschlossen ist, sind die Lautsprecher automatisch inaktiv.

Nehmen Sie das Gerät mit einer angenehmen Lautstärke in Betrieb, um die Gesundheit des Benutzers zu schützen.

AUX-FUNKTION

- Schließen Sie ein externes Audiogerät mit Hilfe eines Audiokabels (29) (nicht enthalten) an die Buchse **AUX IN** an.
- Schalten Sie das Gerät ein.
- Stellen Sie die Funktionswahltaste **FUNCTION** auf **AUX IN**.
- Verwenden Sie die Steuerungen des externen Audiogeräts.

STÖRUNGSBESEITIGUNG UND PFLEGE

Ziehen Sie die nachstehende Tabelle im Fall von Gerätestörungen zu Rate.

Probleme	Abhilfe
Die CD kann nicht wiedergegeben werden	• Kontrollieren, ob die bedruckte Seite der CD nach oben zeigt.
	• Kontrollieren Sie, ob die Batterien nicht verbraucht sind und ob das Netzkabel des Geräts korrekt angeschlossen ist.
	• Kontrollieren Sie, ob das Netzkabel des Geräts korrekt angeschlossen ist.
Die CD springt während der Wiedergabe.	• Kontrollieren Sie, ob die CD richtig eingelegt wurde bzw. ob sie nicht verschmutzt oder beschädigt ist.
	• Reinigen Sie die CD mit einem weichen Tuch von der Mitte zum Rand.
	• Reinigen Sie die Linse mit Hilfe eines CD-Reinigers (nicht enthalten).
Die Kassette läuft in Zeitlupe.	• Kontrollieren Sie, ob die Batterien nicht verbraucht sind.
Der Wiedergabeton der Kassette ist schlecht.	• Reinigen Sie den Lesekopf mit Hilfe eines Kassette-Reinigers (nicht enthalten).
Die Aufnahme ist unmöglich.	• Kontrollieren Sie, ob die Lasche nicht abgebrochen ist.

PFLEGE UND REINIGUNG

- Ziehen Sie den Netzstecker, bevor Sie das Gerät reinigen.
- Entfernen Sie Fingerspuren und Staub mit Hilfe eines weichen, leicht angefeuchteten Tuchs. Benutzen Sie keine Scheuer- oder Lösungsmittel, die die Oberfläche des Geräts beschädigen könnten.

ACHTUNG: Das Gerät niemals in Wasser oder eine andere Flüssigkeit tauchen.

- Falls Sie das Gerät längere Zeit nicht verwenden, ziehen Sie den Netzstecker und nehmen Sie die Batterien aus dem Gerät.

TECHNISCHE DATEN

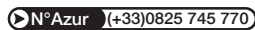
- Stromversorgung: 230 V ~ 50 Hz oder 8 Batterien LR14 (C) 1,5 V (nicht enthalten)
- Verbrauch: 17 W
- Frequenzbereich FM: 88 - 108,0 MHz
- Frequenzbereich MW: 540 - 1600 kHz

Kompatible CDs und formate

CD / CD-R / CD-RW / USB und MP3.

THOMSON ist eine Handelsmarke der TECHNICOLOR S.A., genutzt unter Lizenz von:

Parsons International France - 19 Boulevard Albert Einstein
77420 Champs sur Marne - France



According To Rate Bedienmenü

Montag bis Donnerstag (von 9 bis 18 Uhr) und Freitag (9.00 bis 03.30 Uhr)

www.thomsonaudiovideo.eu

INDICACIONES DE SEGURIDAD

Lea atentamente todas las instrucciones de este manual, respetando las indicaciones de uso y de seguridad. Conserve estas instrucciones y comuníquelas a los usuarios potenciales. Este aparato ha sido concebido para un uso doméstico únicamente, cualquier uso profesional, no apropiado o no conforme a las instrucciones de uso, no compromete la responsabilidad del fabricante.



Este símbolo, que representa un rayo dentro de un triángulo equilátero, está concebido para avisar al usuario de la presencia de una tensión peligrosa no aislada en la caja del producto, que es lo suficientemente importante para representar un riesgo de electrocución.



Este símbolo, que representa un signo de exclamación dentro de un triángulo equilátero, está concebido para avisar al usuario de la presencia de instrucciones de uso y mantenimiento en la documentación que acompaña al producto.



Este aparato cumple con las normas vigentes que regulan este tipo de producto.



Eliminación del aparato al final de su vida útil

Este aparato contiene el símbolo RAEE (Residuos de Aparatos Eléctricos y Electrónicos), lo cual significa que al final de su vida útil no debe eliminarse con los desechos domésticos, sino que debe depositarse en el centro de selección de la localidad.

La valorización de los desechos permite contribuir a preservar el medio ambiente.



Eliminación de las pilas al final de su vida útil

Para respetar el medio ambiente, no deseche las pilas usadas con las basuras domésticas. Dépositelas en el centro de selección de la localidad o en un colector previsto para este fin.



ATENCIÓN: Este símbolo indica que el aparato es un producto Láser de clase 1.

- No intente abrir la caja, no mire el haz de láser.
- Nunca toque la lente láser situada dentro del compartimento.

ADVERTENCIA SOBRE EL USO Y LA INSTALACION

ATENCIÓN: No exponga el aparato a la lluvia o a la humedad para evitar riesgos de incendio o de electrocución. Por consiguiente, no utilice el aparato cerca de un punto de agua ni en un local húmedo (cuarto de baño, piscina, fregadero, etc.).

ATENCIÓN: Nunca sumerja el aparato en agua ni en líquidos de ningún tipo.

- No coloque ningún objeto lleno de líquido (p. ej.: jarrones, etc.) sobre el aparato.
- No coloque el aparato a pleno sol, cerca de un aparato de calefacción ni de cualquier fuente de calor, ni en un lugar donde haya excesivo polvo o choques mecánicos.
- No lo exponga a temperaturas extremas. Este aparato está destinado a ser usado en un clima templado.
- No coloque ningún elemento termógeno (vela, cenicero...) a proximidad del aparato.
- Coloque el aparato en una superficie plana, rígida y estable.
- No instale el aparato en posición inclinada. Está concebido para funcionar sólo en posición horizontal.
- Instale el aparato en un lugar suficientemente ventilado para evitar un sobrecalentamiento interno. Evite los espacios reducidos como por ejemplo una biblioteca, un armario, etc.
- No obstruya los orificios de ventilación del aparato.
- No instale el aparato sobre una superficie blanda, como una alfombra o una manta, que podría bloquear los orificios de ventilación.
- No coloque objetos pesados sobre el aparato.
- Este aparato no es un juguete, no deje que los niños lo utilicen sin ser vigilados.
- No deje nunca que los niños introduzcan objetos extraños en el aparato.
- Bajo la influencia de fenómenos eléctricos transitorios rápidos y/o electrostáticos, el producto puede presentar errores de funcionamiento y requerir la intervención del usuario para reiniciarlo.
- La ficha del cable de alimentación sirve como dispositivo de desconexión y debe permanecer a mano. Para desconectar completamente el aparato de la alimentación eléctrica, la ficha del cable de alimentación debe estar totalmente desconectada de la toma mural.
- Desconecte el aparato de la alimentación eléctrica:
 - si no lo utiliza durante un largo período de tiempo,
 - en caso de tormenta,
 - si no funciona de forma normal.
- Si el cable está dañado, sólo el fabricante, su servicio posventa o una persona de cualificación similar podrán sustituirlo para evitar cualquier peligro.

INDICACIONES DE SEGURIDAD

INFORMACIÓN SOBRE LAS PILAS (no incluidas)

- Para su correcto funcionamiento, el aparato debe estar provisto de las pilas adecuadas.
- Sólo utilice las pilas del tipo recomendado.
- Coloque las pilas en su sitio respetando la polaridad.
- Los terminales de las pilas no deben ponerse en cortocircuito.
- No mezcle las pilas nuevas con pilas ya usadas.
- No mezcle pilas alcalinas, pilas normales (carbono-cinc), pilas recargables (níquel-cadmio).
- No recargue las pilas ni intente abrirlas. No tire las pilas al fuego.
- Sustituya todas las pilas al mismo tiempo por pilas nuevas idénticas.
- Retire las pilas del aparato en caso de no utilizarlo durante un largo tiempo.
- Si el líquido que sale de la pila entra en contacto con los ojos o la piel, lave la zona afectada inmediata y minuciosamente con agua y consulte con un médico.
- No exponga las pilas a un calor excesivo, como los rayos de sol, el fuego o similares.

ATENCIÓN: Peligro de explosión si no se colocan correctamente las pilas.

OBSERVACIÓN SOBRE LOS DISCOS



Manipulación

No toque la cara grabada de los discos. Sujete los discos por los bordes para no dejar marcas de dedos en la superficie.



Cualquier polvo, traza de dedo o raya puede provocar un mal funcionamiento.

No pegue nunca una etiqueta ni una cinta adhesiva sobre el disco.

Almacenamiento

Después de su uso, guarde el disco en su caja. No exponga el disco a la luz directa del sol, ni a fuentes de calor. No lo deje en el interior de un coche aparcado a pleno sol.



Limpieza

Limpie el disco con un paño limpio, suave, sin pelusa, recorriéndolo del centro hacia el exterior y siguiendo una línea recta. No utilice disolventes como gasolina, diluyentes, productos de limpieza corrientes o vaporizadores antiestáticos para discos de vinilo.

ALIMENTACIÓN

Este aparato puede funcionar con pilas o conectado a la red.

Alimentación de red

Compruebe que el aparato esté apagado.

Conecte el cable de alimentación a la toma AC en la parte trasera del aparato, conecte después el otro extremo del cable a una toma de alimentación mural.

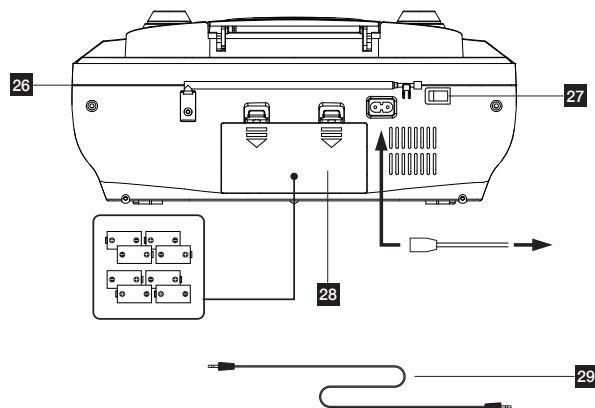
Nota: Si el cable de alimentación está enchufado, el aparato deja de utilizar las pilas automáticamente.

Es preferible sacar las pilas cuando el aparato está alimentado por cable para evitar que goteen.

Alimentación con pilas

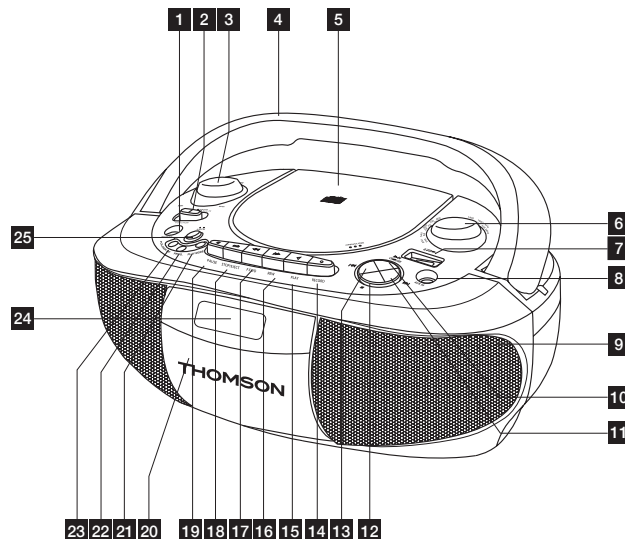
- Presione las lengüetas y levante la tapa para abrir el compartimento de las pilas situado en la parte trasera del aparato.
- Inserte 8 pilas de tipo LR14 (C) de 1.5V (no incluidas) respetando el sentido de polaridad indicado.
- Cierre la tapa del compartimento de las pilas.

Nota: El cable de alimentación debe estar desconectado de la toma que hay en la parte de atrás del aparato o de la red para que pueda ser alimentado por pilas.



DESCRIPCIÓN DE LOS MANDOS

1	PHONES	Toma para cascos
2	FUNCTION	Selector de función
3	VOLUME	Ajuste del volumen
4		Asa
5		Compartimento para CD
6	TUNING	Elección de las frecuencias de radio
7		Puerto USB
8	AUX IN	Permite la lectura de un periférico externo, conectándolo a la toma para cascos del mismo, con ayuda de un cable de audio con toma doble 29 (cable no incluido).
9		Altavoces
10	▶	Botón de lectura y pausa - CD/USB
11	▶	Botón pista siguiente - CD/USB
12	■	Botón Parada - CD/USB
13	◀	Botón pista anterior - CD/USB
14	●	Botón de grabación cinta
15	◀	Botón de lectura de la cinta
16	▶▶	Botón de rebobinado rápido hacia atrás para cinta
17	◀◀	Botón de rebobinado rápido hacia delante para cinta
18	■/▲	Botón Parada/Apertura del compartimento para cinta
19		Botón de parada momentánea para cinta
20		Compartimento para cinta
21	PLAY MODE	Modo de lectura
22	PROG	Modo de programa
23	FOLDER UP	Carpeta +



24		Pantalla LCD
25		Selector de banda de frecuencias (FM/MW)
26		Cable de antena FM
27	ON/OFF	Encendido/Apagado
28		Compartimento de pilas

USO DE LA RADIO

- Coloque el selector **FUNCTION** en la posición **RADIO**.
- Seleccione la banda de frecuencia deseada, pulsando **MW/FM**.
- Seleccione la emisora de radio con la ayuda del selector de frecuencias de radio, **TUNING**.
- Ajuste el volumen sonoro con la ruedecita de ajuste del volumen (3).
- Despliegue la antena telescópica (26) durante la escucha de emisoras FM. En modo MW hay una antena integrada en el aparato. Para mejorar la recepción de radio, gire el aparato sobre sí mismo para orientar la antena interna y obtener la recepción óptima.
- Para detener la radio, coloque el interruptor **ON / OFF** (27) en la posición **OFF**. Y después desenchufe el cable de alimentación.

USO DEL LECTOR DE DISCOS COMPACTOS

Lectura de un CD

Observación: Antes del primer uso, retire el cartón de protección de la lente situada en el compartimento de CD (5). Para abrir el compartimento de CD, pulse **▲**.

- Coloque el selector **FUNCTION** en la posición **CD/USB**: la pantalla LCD (24) se enciende.
- Para abrir el compartimento de CD (5), pulse **▲**.
- Coloque un CD de audio en el compartimento, con la cara impresa hacia arriba. Cierre el compartimento de CD pulsando **▲**.
- El número total de pistas se muestra en la pantalla LCD (24). Pulse la tecla **▶▶** para leer el disco. El CD se lee desde el primer título.
- Ajuste el volumen sonoro gracias al botón de ajuste (3).
- Para poner la lectura en pausa, pulse la tecla **▶▶**: parpadea el indicador **▶**. Pulse de nuevo esta tecla para retomar la lectura.
- Para detener la lectura, pulse la tecla **■**.
- En modo **STOP**, en los CD y los archivos MP3, sólo cuando existen varios álbumes: pulse **FOLDER UP** para seleccionar el álbum deseado, seguido por **▶▶**.

Notas:

- Este aparato puede leer los CD de audio y los archivos MP3.
- El lector no puede leer un disco si éste está mal instalado, sucio o dañado.
- Para evitar dañar los discos, no abra nunca el compartimento de CD cuando el disco esté en proceso de lectura. Espere a que el disco esté parado.
- No desplace nunca el aparato en curso de lectura de un CD.
- Este aparato debe ser utilizado en una superficie plana.

USO DEL LECTOR DE DISCOS COMPACTOS

Salto de pista / Búsqueda de un fragmento específico

- Durante la lectura, o en pausa, puede utilizar **◀◀** o **▶▶** para seleccionar una pista, y a continuación pulse **▶▶**.
- En curso de lectura de un CD, pulse **▶▶** para pasar a la pista siguiente. Pulse **◀◀** para volver al principio de la pista en curso de lectura. Pulse dos veces esta tecla para volver a la pista precedente.

Modo Repetición

Durante la lectura, pulse sucesivamente el botón **PLAY MODE** (21). En la pantalla aparecerá:

→ **REPEAT** → **REPEAT ALL** → **ALBUM** → **RANDOM** →

- **REPEAT**: repetición de una pista.
- **REPEAT ALL**: repetición de todas las pistas.
- **ALBUM**: repetición de un álbum.
- **RANDOM**: lectura de forma aleatoria.

Lectura programada

Programación hasta 32 pistas en un orden definido:

- Pulse **PROG**: "P01" parpadea en la pantalla.
- Pulse los botones **◀◀** y **▶▶** para escoger una pista.
- Pulse el botón **PROG** para memorizar cada pista (32 máximo).
- Pulse el botón **▶▶**: el aparato lee las pistas en el orden programado.
- Para detener la lectura programada, pulse una vez el botón **■**.
- Para anular la lectura programada, pulse dos veces el botón **■**.

USO DEL LECTOR DE CASSETTES

Lectura de cintas

- Coloque el selector **FUNCTION** en la posición **TAPE**.
- Para abrir el compartimento para cinta (20), pulse el botón **▲**.
- Introduzca una cinta de audio en el compartimento, orientando la banda hacia arriba, con el lado que desea escuchar hacia delante (lado rebobinado hacia la derecha). Cierre el compartimento para cinta (20).
- Para leer la cinta, pulse el botón **◀** (15).
- Para interrumpir la lectura, pulse el botón **■/▲**.
- En caso necesario, adelante o retrase la banda pulsando el botón **◀◀** o **▶▶**. Pulse el botón **■/▲** para detener el avance o retroceso.

Observación: Pulse siempre el botón **■/▲** antes de cambiar el sentido de desplazamiento de la banda, para evitar dañar el aparato o la banda de la cinta.

- Para interrumpir la lectura durante un instante, pulse el botón **II**. Pulse de nuevo este botón para retomar la lectura.
- Ajuste el volumen.
- Cuando la cinta está en curso de lectura, pulse una primera vez el botón **■/▲** para detener la lectura. A continuación, pulse de nuevo para abrir la puerta del compartimento para cinta.

Grabación de cintas

- Introduzca una cinta de audio virgen en el compartimento para cinta, con la cara que desea grabar hacia delante (bobina llena a la derecha). Asegúrese de que la cinta no está protegida contra copias (la lengüeta de protección de la cinta no debe estar rota).
- Seleccione la fuente de grabación con el selector **FUNCTION**:
Para grabar desde la radio, coloque el selector de función en **RADIO**. A continuación, ajuste la emisora de radio deseada.
Para grabar desde un CD, ponga un CD en el compartimento para CD. Coloque el selector **FUNCTION** en la posición CD y seleccione la pista deseada.
- Pulse el botón **▶II** para activar la lectura. El nivel de grabación se ajusta automáticamente. Las modificaciones del volumen no tienen ninguna incidencia sobre la grabación.
- Pulse el botón de grabación **●**. La grabación comienza.

Nota: Si la cinta no es virgen, las grabaciones anteriores se borrarán automáticamente.

- Para interrumpir la grabación por completo, pulse el botón **■/▲**.

LECTURA DE UNA MEMORIA FLASH USB (no suministrada)

El aparato dispone de un puerto **USB** (7) que permite la lectura de archivos de música contenidos en una memoria flash USB.

- No se debe estar leyendo ningún disco.
- Coloque el selector **FUNCTION** en la posición **CD/USB**.
- Introduzca una memoria flash USB en el puerto **USB** (7) del lector.
- Pulse y mantenga presionado el botón **▶II** del selector **CD/USB** (10) para leer el contenido de la memoria flash USB.

Las funciones de lectura son idénticas a las de un CD.

Observación:

- No retire la memoria flash USB cuando los archivos se estén leyendo, corre el riesgo de dañarlos.
- Se recomienda salvaguardar el contenido de la memoria para evitar pérdidas de datos.
- **ATENCIÓN:** Capacidad máxima 4GB. El lector no es compatible con todos los dispositivos USB (por ej.: disco duro externo, etc.).

TOMA DE LOS AURICULARES (no suministrada)

Unos cascos (no incluidos), equipados con una toma \varnothing 3,5mm y que no sobrepasen los 100dB, pueden conectarse al aparato.

- Conecte los cascos a la toma **PHONES**.

Nota: Cuando los cascos están conectados, los altavoces se desactivan automáticamente.

Utilice el aparato a un nivel de volumen confortable para preservar la salud del usuario.

FUNCIÓN AUXILIAR

- Conecte un periférico de audio a la toma **AUX IN**, con ayuda de un cable de audio (29) (no incluido).
- Encienda el aparato.
- Coloque el selector **FUNCTION** en la posición **AUX IN**.
- Utilice directamente los mandos del periférico.

REPARACIONES Y MANTENIMIENTO

En caso de problemas con el aparato y ante cualquier solicitud de reparación, verifique los casos siguientes:

Problema	Solución
No se puede leer el CD.	• Compruebe que la cara impresa del disco se encuentre hacia arriba.
	• Compruebe que las pilas no estén usadas y que el cable de alimentación del aparato esté bien conectado.
	• Compruebe que el cable de alimentación del aparato esté bien conectado.
El CD salta durante la lectura.	• Compruebe que el CD esté bien instalado, y que éste no esté sucio o dañado.
	• Limpie el disco con un paño suave, del centro hacia el borde.
	• Limpie la lente con ayuda de un CD limpiador (no incluido).
La cinta gira lentamente.	• Compruebe que las pilas no estén usadas.
La cinta no emite un sonido correcto.	• Limpie la cabeza de lectura con ayuda de una cinta limpiadora (no incluida).
Es imposible grabar.	• Compruebe que la lengüeta no esté rota.

MANTENIMIENTO Y LIMPIEZA

- Desenchufe el aparato antes de limpiarlo.
- Elimine las marcas de dedos y de polvo con un paño suave, ligeramente húmedo. No utilice productos abrasivos ni disolventes que puedan dañar la superficie del aparato.

ATENCIÓN: Nunca sumerja el aparato en agua ni en líquidos de ningún tipo.

- En caso de que no vaya a utilizar el aparato durante un tiempo prolongado, desenchúfelo y retire las pilas del aparato.

ESPECIFICACIONES TÉCNICAS

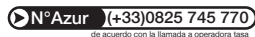
- Alimentación: 230V ~ 50Hz u 8 pilas LR14 (C) 1,5V (no suministradas)
- Consumo: 17W
- Gama de frecuencia FM: 88 - 108,0MHz
- Gama de frecuencia MW: 540 - 1600kHz

Discos y formatos compatibles

CD / CD-R / CD-RW / USB y MP3.

THOMSON es una marca de TECHNICALOR S.A. utilizada bajo licencia por:

Parsons International France - 19 Boulevard Albert Einstein
77420 Champs sur Marne - France



De lunes a jueves (de 9 a 18h) y viernes (9 a 15:30)

www.thomsonaudiovideo.eu

CONSEGNE DI SICUREZZA

Leggere attentamente tutte le presenti istruzioni, rispettando le istruzioni per l'uso e la sicurezza. Conservare queste istruzioni per l'uso e informarne i potenziali utilizzatori. Questo apparecchio è stato progettato esclusivamente per un uso domestico, il fabbricante declina qualsiasi responsabilità in caso di utilizzo professionale, inadeguato o non conforme alle istruzioni d'uso.



Il simbolo del fulmine all'interno di un triangolo equilatero è un avviso per l'utilizzatore che sta ad indicare la presenza, all'interno dell'involucro del prodotto, di una tensione non isolata sufficientemente elevata da rappresentare un rischio di scossa elettrica.



Il simbolo del punto esclamativo all'interno di un triangolo equilatero è un avviso per l'utilizzatore per segnalare le istruzioni d'uso e manutenzione all'interno della documentazione fornita con il prodotto.



Questo apparecchio è conforme alle norme in vigore relative a questo tipo di prodotto.



Smaltimento dell'apparecchio a fine vita

Questo apparecchio ha il simbolo RAEE (Rifiuti di Apparecchiature Elettriche ed Elettroniche) il che significa che a fine vita, non deve essere gettato assieme ai rifiuti domestici, ma portato alla locale discarica.

La valorizzazione dei rifiuti permette di contribuire alla protezione dell'ambiente.



Smaltimento delle pile a fine vita

Nel rispetto dell'ambiente, non gettare le pile scariche con i rifiuti domestici. Portarle nella locale isola ecologica o gettarle nell'apposito raccoglitore di smaltimento.



ATTENZIONE: Questo simbolo indica che l'apparecchio è un prodotto Laser di classe 1.

- Non cercare di aprire l'involucro; non guardare il raggio laser.
- Mai toccare la lente del laser all'interno del vano.

AVVERTENZE PER L'USO E L'INSTALLAZIONE

ATTENZIONE: Non esporre l'apparecchio alla pioggia o all'umidità per evitare qualsiasi rischio di incendio o di scossa elettrica. Di conseguenza, non usare l'apparecchio vicino ad un punto di erogazione di acqua o in un locale umido (bagno, piscina, lavandino, ecc.).

ATTENZIONE: Mai immergere l'apparecchio in acqua o in un qualunque liquido.

- Non collocare nessun oggetto pieno di liquido (ad es.: vasi, ecc.) sull'apparecchio.
- Non collocare l'apparecchio alla luce diretta del sole, vicino ad un dispositivo di riscaldamento o qualsiasi altra sorgente di calore, né in un luogo dove ci sia troppa polvere o dove possa subire urti meccanici.
- Non esporlo a temperature estreme. Questo apparecchio è destinato all'uso in un clima temperato.
- Non collocare nessun elemento che generi calore (candela, portacenere, ecc.) vicino all'apparecchio.
- Collocare l'apparecchio su una superficie piana, rigida e stabile.
- Non mettere l'apparecchio in posizione inclinata. Questo apparecchio è previsto solo per un funzionamento in posizione orizzontale.
- Installare l'apparecchio in un luogo sufficientemente ventilato per evitare il surriscaldamento interno. Evitare spazi angusti come una libreria, un armadio, ecc.
- Non ostruire i fori di ventilazione dell'apparecchio.
- Non appoggiare l'apparecchio su una superficie morbida, come un tappeto o una coperta, che potrebbe bloccare i fori di ventilazione.
- Non appoggiare oggetti pesanti sull'apparecchio.
- Questo apparecchio non è un giocattolo; se viene usato da dei bambini è necessario sorvegliarli.
- Non lasciare in nessun caso che i bambini introducano oggetti estranei nell'apparecchio.
- A seguito di fenomeni elettrici transitori rapidi e/o elettrostatici, il prodotto può presentare malfunzionamenti che richiedono l'intervento dell'utilizzatore per una reinizializzazione.
- La spina del cavo della corrente serve come dispositivo di disconnessione e deve essere facilmente utilizzabile. Per scollegare completamente l'apparecchio dalla corrente elettrica, la spina del cavo della corrente deve essere completamente fuori dalla presa a muro.
- Scollegare l'apparecchio dall'alimentazione:
 - se resta inutilizzato per un lungo periodo,
 - in caso di temporale,
 - se non funziona correttamente.

CONSEGNE DI SICUREZZA

- Se il cavo di alimentazione elettrica è danneggiato, per evitare pericoli deve essere sostituito dal fabbricante, dal suo servizio post vendita o da una persona con qualifica simile.

INFORMAZIONI SULLE PILE (non fornite)

- Per funzionare correttamente, l'apparecchio deve essere munito delle apposite pile.
- Usare solo pile del tipo raccomandato.
- Inserire le pile rispettando la corretta polarità.
- I contatti delle pile non devono essere messi in cortocircuito.
- Non usare assieme pile nuove e pile scariche.
- Non usare assieme pile alcaline, pile standard (carbonio-zinco), pile ricaricabili (nickel-cadmio).
- Non ricaricare le pile né tentare di aprirle. Non gettare le pile nel fuoco.
- Sostituire tutte le pile nello stesso momento con pile nuove identiche tra loro.
- Togliere le pile se l'apparecchio non viene usato per lunghi periodi di tempo.
- Se il liquido che fuoriesce dalla pila entra in contatto con gli occhi o la pelle, lavare immediatamente e a fondo la zona interessata con acqua pulita e consultare un medico.
- Le pile non devono essere esposte a calore eccessivo come raggi diretti del sole, fuoco o fonti di calore simili.

ATTENZIONE: Pericolo di esplosione se le pile non sono collocate correttamente.

NOTA SUI DISCHI



Manipolazione

Non toccate la superficie incisa dei dischi. Prendere i dischi dai bordi per non lasciare impronte sulla superficie. Polvere, impronte o graffi possono provocare malfunzionamenti. Non incollare mai sul disco etichette o nastro adesivo.



Conservazione

Dopo l'ascolto, riporre il disco nella sua custodia. Non esporre i dischi alla luce diretta del sole né a fonti di calore. Non lasciare i dischi all'interno di un'auto parcheggiata sotto il sole.



Pulizia

Pulire il disco con un panno pulito, che non lasci pelucchi, partendo dal centro e procedendo verso l'esterno in linea retta. Non usare solventi come benzina, diluenti, normali prodotti di pulizia o gli spray antistatici per i dischi di vinile.

ALIMENTAZIONE

L'apparecchio può funzionare su pile o su rete.

Alimentazione su rete

Verificare che l'apparecchio sia spento.

Collegare il cavo d'alimentazione alla presa AC nel retro dell'apparecchio, dopodiché collegare l'altra estremità del cavo ad una presa di rete murale.

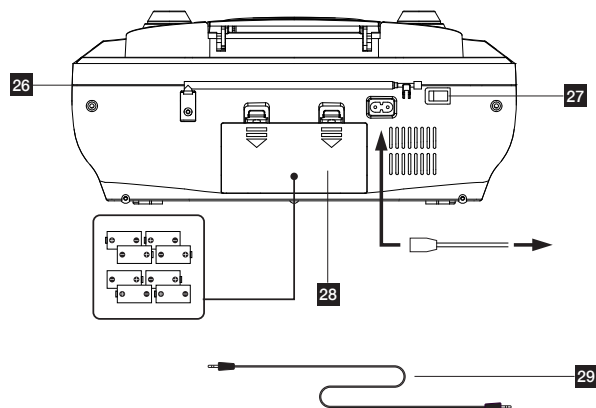
Nota: Se il cordone d'alimentazione è collegato, le pile non alimentano più l'apparecchio.

E' preferibile rimuovere le pile se l'apparecchio è alimentato dal cordone, onde evitare che siano danneggiate.

Alimentazione con pile

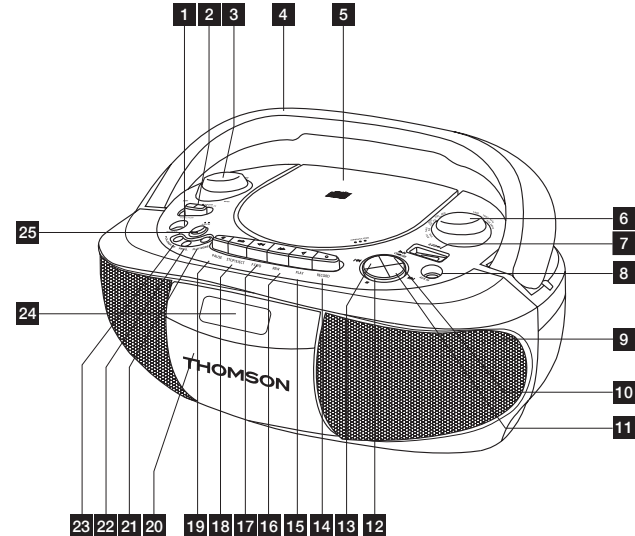
- Rimuovere lo sportello del vano delle pile posto sul retro dell'apparecchio premendo le apposite linguette.
- Inserire 8 pile di tipo LR14 (C) da 1.5V (non fornite) rispettando la polarità indicata.
- Richiudere lo sportello del vano delle pile.

Nota: Il cordone d'alimentazione va disinserito dalla presa nel retro dell'apparecchio o dalla rete affinché l'apparecchio possa venire alimentato dalle pile.



DESCRIZIONE DEI COMANDI

1	PHONES	Presa cuffie.
2	FUNCTION	Selettore di funzione
3	VOLUME	Regolazione volume
4		Manico
5		Vano CD
6	TUNING	Sceita delle frequenze radio
7		Porta USB
8	AUX IN	Permette la lettura di una periferica esterna collegandola alla presa cuffie di quest'ultima, usando un cavo audio con presa a doppio jack 29 (cavo non fornito).
9		Altoparlanti
10	▶▶	Tasto di riproduzione e pausa - CD/USB
11	▶▶▶	Tasto brano seguente - CD/USB
12	■	Tasto Stop - CD/USB
13	◀◀	Tasto brano precedente - CD/USB
14	●	Tasto per registrazione cassetta
15	◀	Tasto di riproduzione cassetta
16	▶▶▶	Tasto di avvolgimento veloce indietro per cassetta
17	◀◀◀	Tasto di avvolgimento veloce avanti per cassetta
18	■/▲	Tasto Stop/Apertura del vano cassetta
19		Tasto di stop temporaneo per cassetta
20		Vano cassetta
21	PLAY MODE	Modalità riproduzione
22	PROG	Modalità programmazione
23	FOLDER UP	Cartella +



24		Display LCD
25		Selettore di banda di frequenza (FM/MW)
26		Antenna FM a filo
27	ON/OFF	Start/Stop
28		Vano pile

UTILIZZO DELLA RADIO

- Posizionare il selettore **FUNCTION** su **RADIO**.
- Selezionare la banda di frequenza desiderata premendo **MW/FM**.
- Selezionare la stazione radio desiderata girando l'apposita manopola del selettore di frequenze radio **TUNING**.
- Regolare il volume audio con la manopola di Regolazione volume (3).
- Distendere l'antenna telescopica (26) quando si ascoltano le stazioni FM.
- Nella modalità **MW**, l'antenna è integrata nell'apparecchio.
Per migliorare la ricezione radio, girare l'apparecchio su se stesso per orientare l'antenna interna, fino ad ottenere una qualità di ricezione ottimale.
- Per spegnere la radio, portare l'interruttore **ON/OFF** (27) sulla posizione **OFF**. Poi scollegare il cavo di alimentazione.

USO DEL LETTORE CD

Riproduzione di un CD

Nota: Prima di usare il lettore CD, togliere la carta che protegge la lente del lettore laser all'interno del vano CD (5). Per aprire il vano CD, premere **▲**.

- Posizionare il selettore **FUNCTION** su **CD/USB**: si accende il display LCD (24).
- Aprire il vano CD (5) premendo **▲**.
- Inserire un CD audio nel vano con il lato stampato verso l'alto. Chiudere il vano CD premendo **▲**.
- Sul display LCD (24) compare il numero totale dei brani. Premere **▶▶** per riprodurre il disco. Il CD viene riprodotto partendo dal primo brano.
- Regolare il volume del suono con la manopola di Regolazione volume (3).
- Per mettere in pausa la riproduzione, premere il tasto **▶▶**: l'indicatore **▶** lampeggia. Premere di nuovo lo stesso tasto per riprendere la riproduzione del CD.
- Per fermare la riproduzione del CD, premere **■**.
- In modalità **STOP**, su CD e file MP3, solo quando ci sono parecchi album: premere **FOLDER UP** per selezionare l'album desiderato e poi **▶▶**.

Note:

- Questo apparecchio può leggere i CD audio e i file MP3.
- Il lettore non riuscirà a riprodurre un CD se quest'ultimo è mal collocato, sporco o danneggiato.
- Per evitare di danneggiare i CD, non aprire mai lo sportello del vano CD durante la riproduzione. Aspettare che il CD sia fermo.
- Non spostare mai l'apparecchio mentre si sta ascoltando un CD.
- Questo apparecchio deve essere usato su una superficie piana.

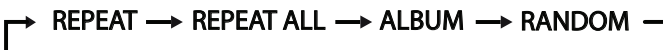
USO DEL LETTORE CD

Salti di traccia/Ricerca di un passaggio particolare in un brano

- Durante la riproduzione, oppure quando l'apparecchio è fermo, si possono usare **◀◀** o **▶▶** per selezionare un brano, poi premere **▶▶**.
- Durante la riproduzione di un CD, premere **◀◀** per passare al brano successivo. Premere **▶▶** una volta per tornare all'inizio del brano in riproduzione. Premendo due volte questo tasto, si torna al brano precedente.

Modalità Ripetizione

Durante la riproduzione, premere più volte il tasto **PLAY MODE** (21) e sul display compare:



- **REPEAT**: ripetizione di una traccia.
- **REPEAT ALL**: ripetizione di tutte le tracce.
- **ALBUM**: ripetizione di un album.
- **RANDOM**: riproduzione in ordine casuale.

Riproduzione programmata

Programmazione sino a 32 brani in un ordine predefinito:

- Premere **PROG**: "P01" lampeggia sul display.
- Premere i tasti **◀◀** e **▶▶** per scegliere un brano.
- Premere il tasto **PROG** per memorizzare ogni brano (massimo 32).
- Premere il tasto **▶▶**: l'apparecchio riproduce i brani nell'ordine programmato.
- Per fermare la riproduzione programmata, premere 1 volta il tasto **■**.
- Per annullare la riproduzione programmata, premere 2 volte il tasto **■**.

UTILIZZO DEL LETTORE DI CASSETTE

Riproduzione di cassette

- Posizionare il selettore **FUNCTION** su **TAPE**.
- Per aprire il vano cassetta (20), premere il tasto ▲
- Inserire una cassetta audio nel vano orientando il nastro verso l'altro, con il lato da ascoltare frontalmente (lato avvolto verso destra). Richiudere il vano cassetta (20).
- Per riprodurre la cassetta, premere il tasto ◀ (15).
- Per interrompere la riproduzione, premere il tasto ■/▲.
- Se necessario, far scorrere il nastro in avanti o indietro premendo il tasto ◀◀ o ▶▶. Premere il tasto ■/▲ per fermare lo scorrimento.

Nota: Premere sempre il tasto ■/▲ prima di cambiare la direzione di scorrimento del nastro, in modo che l'apparecchio o il nastro della cassetta non si danneggi.

- Per interrompere la riproduzione per breve tempo, premere il tasto II. Premere di nuovo lo stesso tasto per riprendere la riproduzione.
- Regolare il volume.
- Mentre la cassetta viene riprodotta, premere una prima volta il tasto ■/▲ per fermare la riproduzione, poi premere di nuovo per aprire lo sportello del vano cassetta.

Registrazione di cassette

- Inserire una cassetta audio vergine nel vano cassetta, con il lato da registrare frontalmente (bobina piena a destra). Controllare che la cassetta non sia protetta contro la copia (la linguetta di protezione sulla cassetta non deve essere rotta).
- Selezionare la fonte di registrazione con il selettore **FUNCTION**:
Per registrare dalla radio, mettere il settore di funzione su **RADIO** e poi regolare la stazione radio desiderata.
Per registrare da un CD, mettere un disco nel vano CD. Mettere il selettore **FUNCTION** su CD e selezionare il brano desiderato.
- Premere il tasto ▶▶ per avviare la riproduzione.
Il livello di registrazione è controllato automaticamente. Le modifiche del volume non hanno alcun effetto sulla registrazione.
- Premere il tasto di registrazione ●. Si avvia la registrazione.

Nota: Se la cassetta non è vergine, le registrazioni precedenti saranno automaticamente cancellate.

- Per interrompere la registrazione completamente, premere il tasto ■/▲.

LETTURA DI UNA CHIAVETTA USB (non fornita)

L'apparecchio è dotato di una porta **USB** (7) per riprodurre dei file musicali contenuti su una chiavetta USB.

- Nessun CD deve essere in riproduzione.
- Posizionare il selettore **FUNCTION** su **CD/USB**.
- Inserire una chiavetta **USB** nella porta **USB** (7) del lettore.
- Premere e tenere premuto il tasto ▶▶ del selettore **CD/USB** (10) per leggere il contenuto della chiavetta USB.

Le funzioni di riproduzione sono identiche a quelle disponibili per i CD.

Nota:

- Non togliere la chiavetta USB durante la riproduzione dei file perché potrebbero danneggiarsi.
- Raccomandiamo di salvare il contenuto della chiavetta per evitare la perdita di dati.
- **ATTENZIONE:** Capacità massima 4 GB. Il lettore non è in grado di leggere tutti i dispositivi USB (per es. dischi fissi esterni, ecc.).

PRESA CUFFIE (non fornita)

Possono essere collegate all'apparecchio delle cuffie (non fornite) dotate di presa jack Ø 3,5mm e che non superino i 100dB.

- Collegare le cuffie alla presa **PHONES**.

Nota: Quando sono collegate le cuffie, gli altoparlanti sono automaticamente esclusi. Usare l'apparecchio ad un livello di ascolto confortevole per non danneggiare l'udito dell'utilizzatore.

FUNZIONE AUSILIARE

- Collegare una periferica audio alla presa **AUX IN**, usando un cavo audio (29) (non fornito).
- Accendere l'apparecchio.
- Posizionare il selettore **FUNCTION** su **AUX IN**.
- Usare direttamente i comandi della periferica.

MANUTENZIONE E PULIZIA

Consultare la seguente tabella in caso di problemi con l'apparecchio.

Problema	Soluzione
Il CD non può essere riprodotto.	• Controllare che la faccia stampata del CD sia verso l'alto.
	• Controllare che le pile non siano scariche e che il cavo di alimentazione dell'apparecchio sia collegato bene.
	• Controllare che il cavo di alimentazione dell'apparecchio sia collegato bene.
Il CD salta durante la riproduzione.	• Controllare che il CD sia installato correttamente e che non sia sporco o danneggiato.
	• Pulire il disco con un panno morbido, partendo dal centro verso il bordo.
	• Pulire la lente usando un CD di pulizia (non fornito).
La cassetta gira al rallentatore.	• Controllare che le pile non siano scariche.
La cassetta non riproduce un buon audio.	• Pulire la testina di lettura usando una cassetta di pulizia (non fornita).
È impossibile registrare.	• Controllare che la linguetta non sia rotta.

MANUTENZIONE E PULIZIA

- Scollegare l'apparecchio prima di pulirlo.
- Le impronte e la polvere devono essere rimosse con un panno morbido leggermente inumidito. Non utilizzare prodotti abrasivi o solventi perché possono danneggiare la superficie dell'apparecchio.

ATTENZIONE: Mai immergere l'apparecchio in acqua o in qualunque liquido.

- In caso di non utilizzo prolungato, scollegare l'apparecchio e togliere le pile.

SPECIFICHE TECNICHE

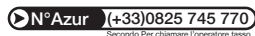
- Alimentazione: 230V ~ 50Hz o 8 pile LR14 (C) 1,5V (non fornite)
- Consumi: 17W
- Gamma di frequenza FM: 88 - 108,0MHz
- Gamma di frequenza MW: 540 - 1600kHz

CD e formati compatibili

CD / CD-R / CD-RW / USB e MP3.

THOMSON è un marchio di TECHNICOLOR S.A. utilizzato sotto licenza da:

Parsons International France - 19 Boulevard Albert Einstein
77420 Champs sur Marne - France



Lunedì a Giovedì (dalle 9 alle 18) e Venerdì (9:00-3:30)

www.thomsonaudiovideo.eu



