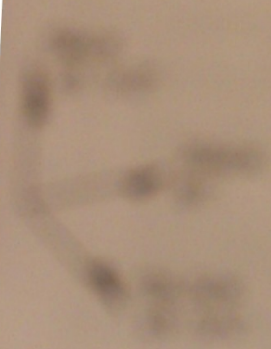


DECO
2015

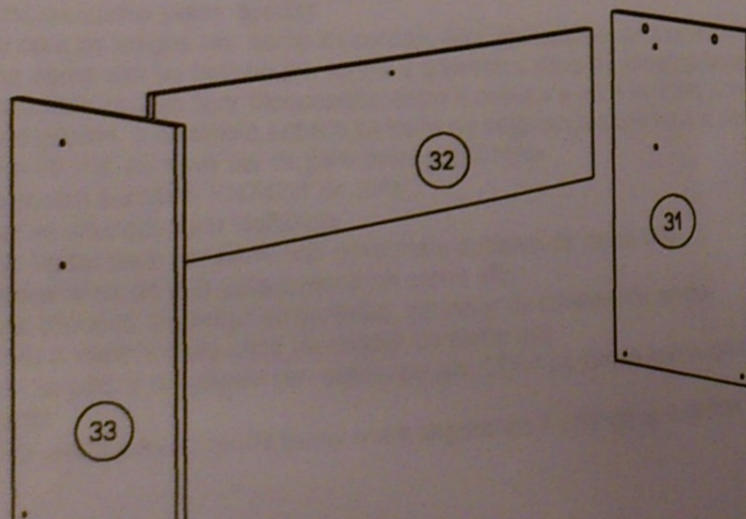
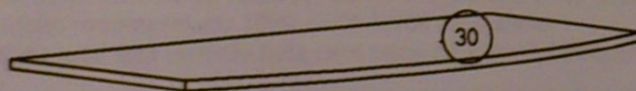
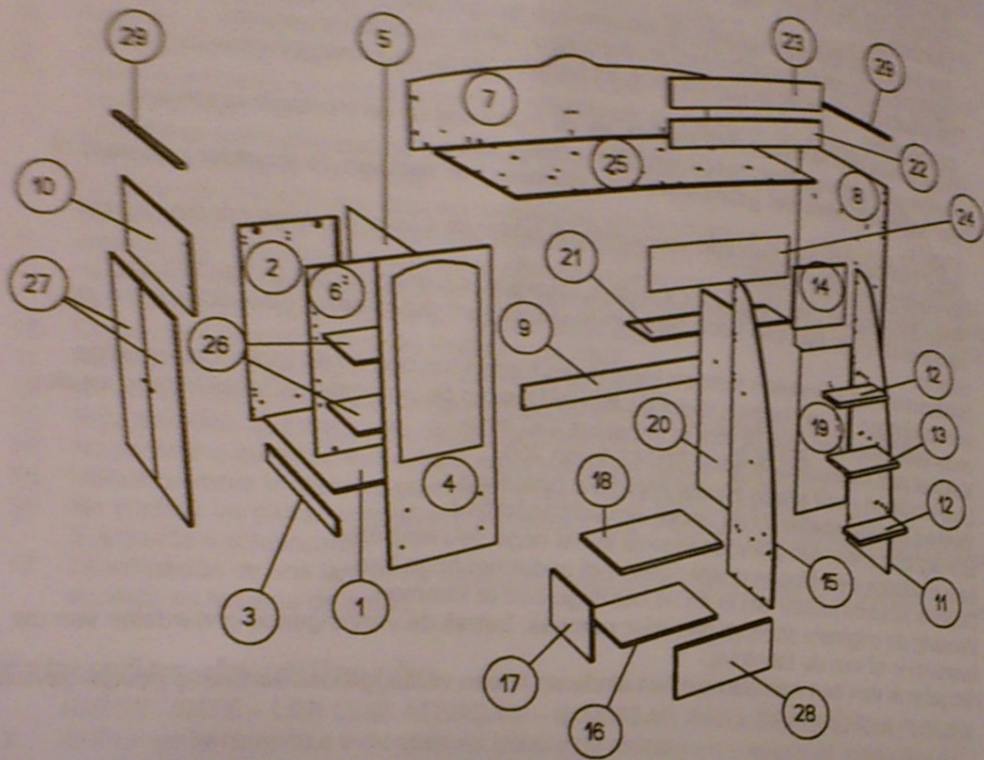
2256COMB



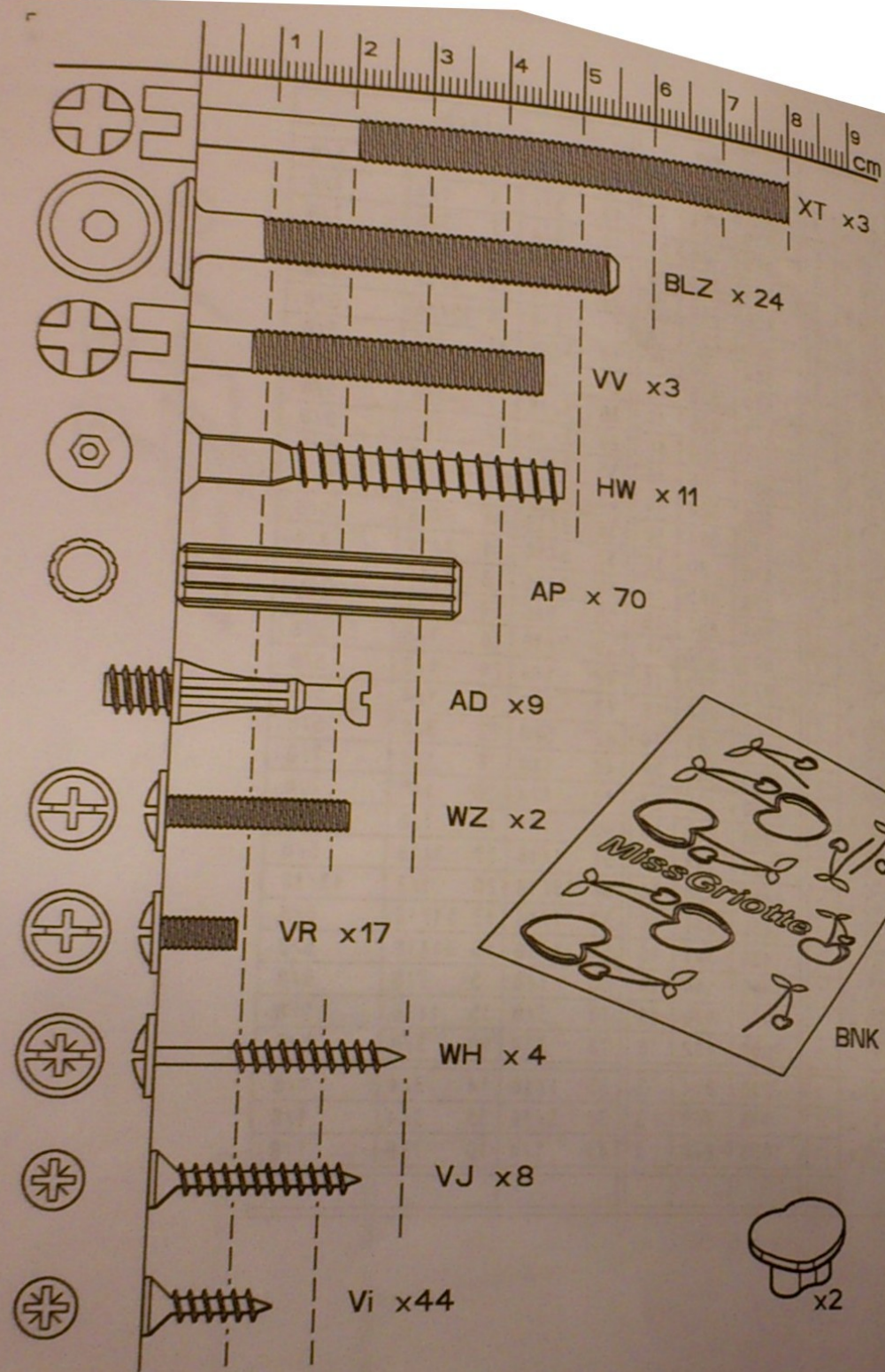
DESCRIPTION
• 120x60x75 cm (H)
• 2 drawers on the left side
• 3 drawers on the right side
• 2 shelves on the right side
• 2 doors on the left side
• 2 doors on the right side
• 2 doors on the back side
• 2 doors on the front side

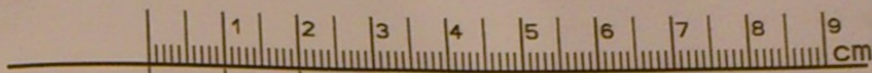


ARTICOLI 2256 2256 2256



		mm			inch					
17	x	1	319	260	16	12	9/16	10	1/4	5/8
12	x	2	350	133	22	13	3/4	5	1/4	7/8
13	x	1	350	188	22	13	3/4	7	3/8	7/8
14	x	1	350	301	16	13	3/4	11	7/8	5/8
26	x	2	436	360	16	17	3/16	14	3/16	5/8
28	x	1	500	227	16	19	11/16	8	15/16	5/8
16	x	1	504	298	16	19	13/16	11	3/4	5/8
18	x	1	520	325	22	20	1/2	12	13/16	7/8
31	x	1	671	438	16	26	7/16	17	1/4	5/8
33	x	1	671	438	16	26	7/16	17	1/4	5/8
3	x	1	900	86	16	35	7/16	3	3/8	5/8
1	x	1	900	520	16	35	7/16	20	1/2	5/8
10	x	1	938	364	16	36	15/16	14	5/16	5/8
29	x	2	948	30	19	37	5/16	1	3/16	3/4
27	x	2	979	465	16	38	9/16	18	5/16	5/8
6	x	1	981	438	16	38	5/8	17	1/4	5/8
32	x	1	1001	277	16	39	7/16	10	7/8	5/8
2	x	1	1073	520	16	42	1/4	20	1/2	5/8
20	x	1	1083	286	16	42	5/8	11	1/4	5/8
30	x	1	1083	569	16	42	5/8	22	3/8	5/8
22	x	1	1098	155	22	43	1/4	6	1/8	7/8
23	x	1	1098	155	22	43	1/4	6	1/8	7/8
21	x	1	1098	277	16	43	1/4	10	7/8	5/8
8	x	1	1433	944	16	56	7/16	37	3/16	5/8
4	x	1	1446	520	20	56	15/16	20	1/2	13/16
11	x	1	1450	347	16	57	1/16	13	11/16	5/8
15	x	1	1450	347	16	57	1/16	13	11/16	5/8
9	x	1	1495	150	16	58	7/8	5	7/8	5/8
25	x	1	1990	890	16	78	3/8	35	1/16	5/8
7	x	1	2000	492	16	78	3/4	19	3/8	5/8
19	x	1	890	374	3	35	1/16	14	3/4	1/8
5	x	1	979	908	3	38	9/16	35	3/4	1/8
24	x	1	1098	276	3	43	1/4	10	7/8	1/8



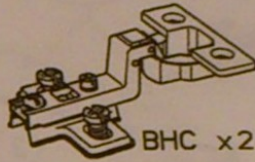


○ YB x 13

⊕ AKJ x 19

⊙ ANK x 2

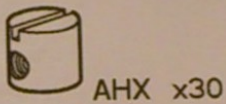
⊕ VB x 16



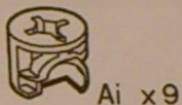
BHC x 2



BHA x 4



AHX x 30



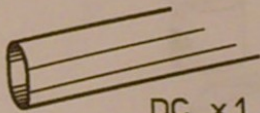
Ai x 9



EP x 5



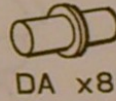
ALF x 4



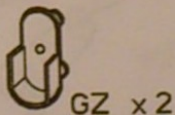
DC x 1



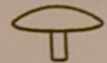
BAG x 14



DA x 8



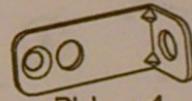
GZ x 2



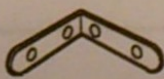
WA x 5



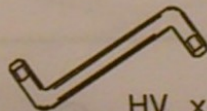
EO x 7



BLL x 1



LN x 14



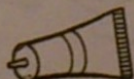
HV x 1



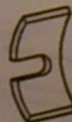
ADP x 3



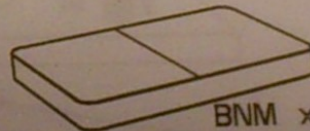
BDO x 1



CF x 3

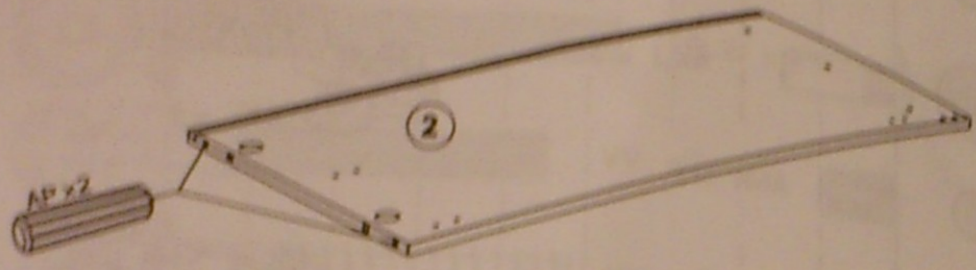


VW x 6

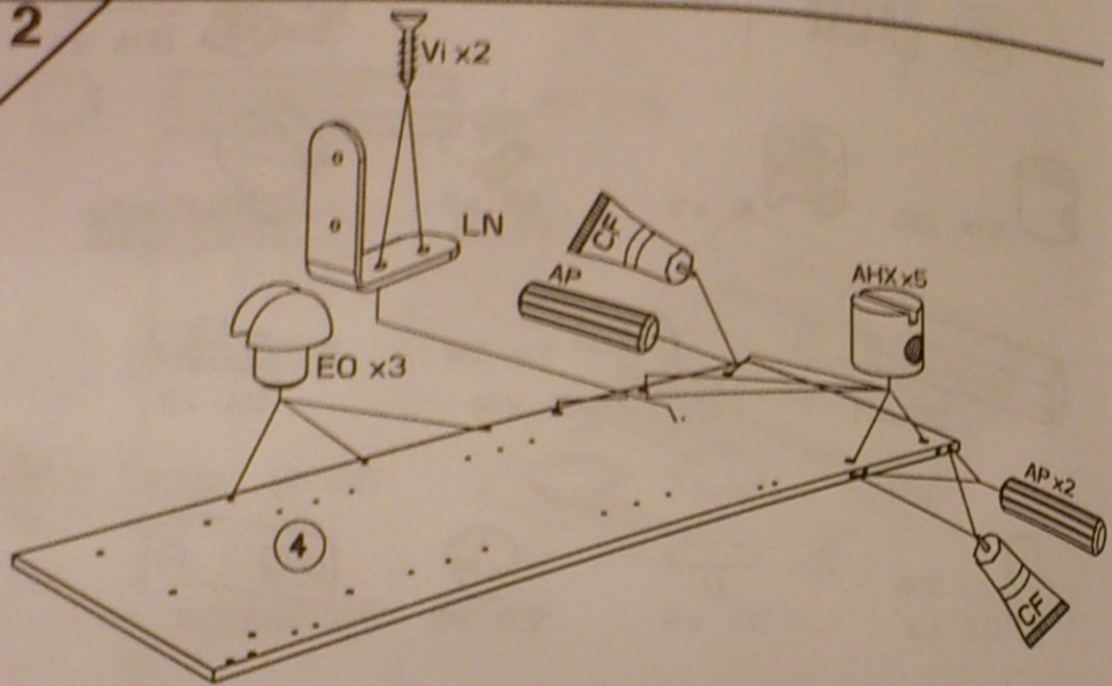


BNM x 1

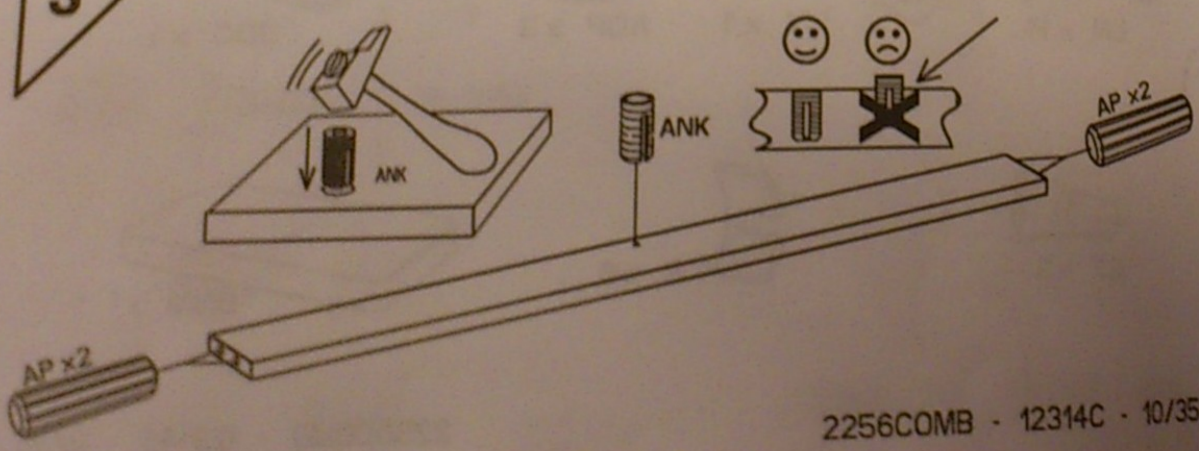
1



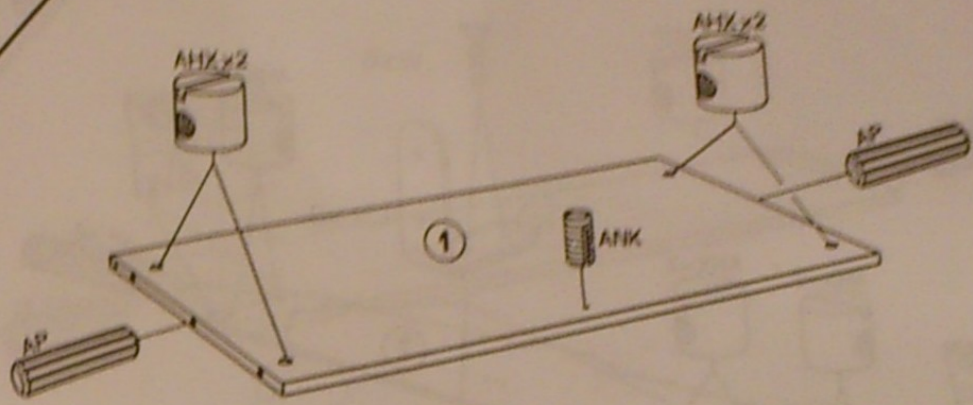
2



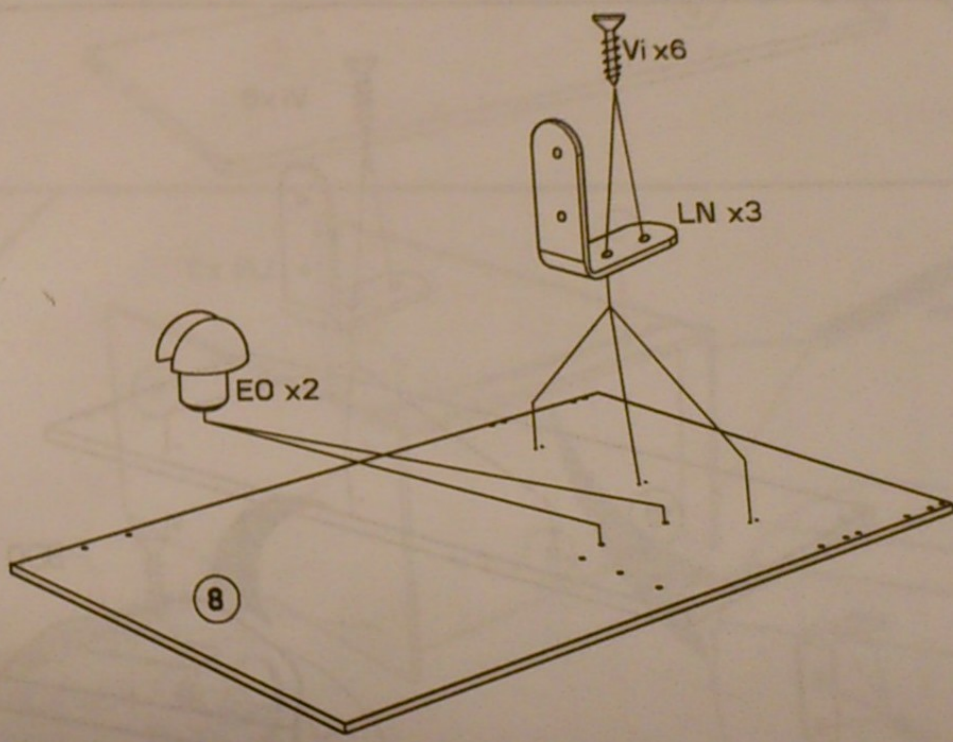
3



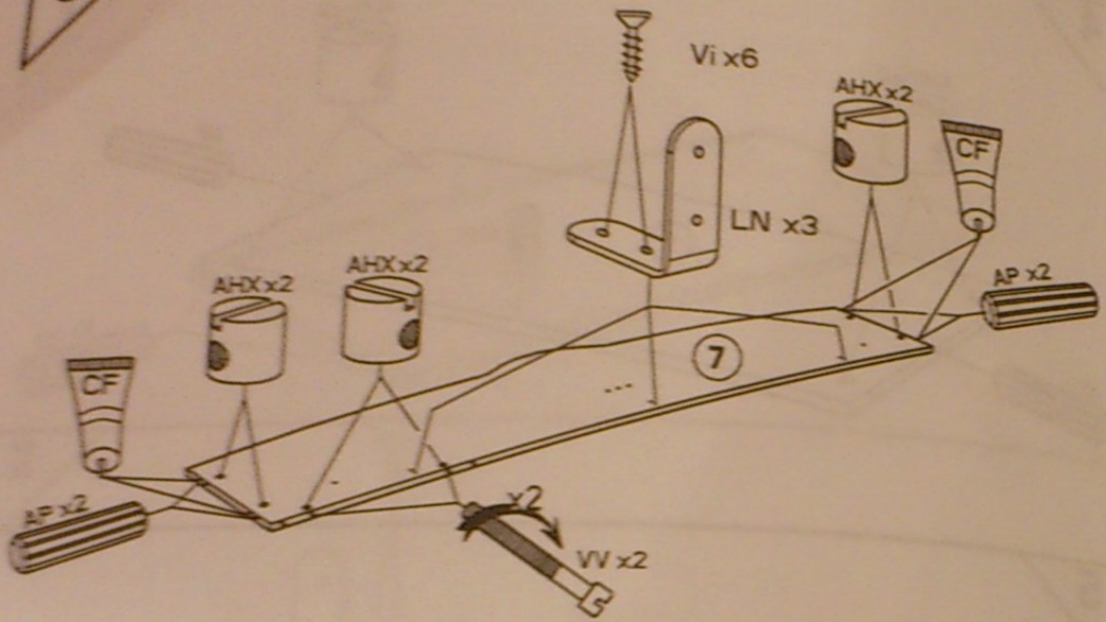
4



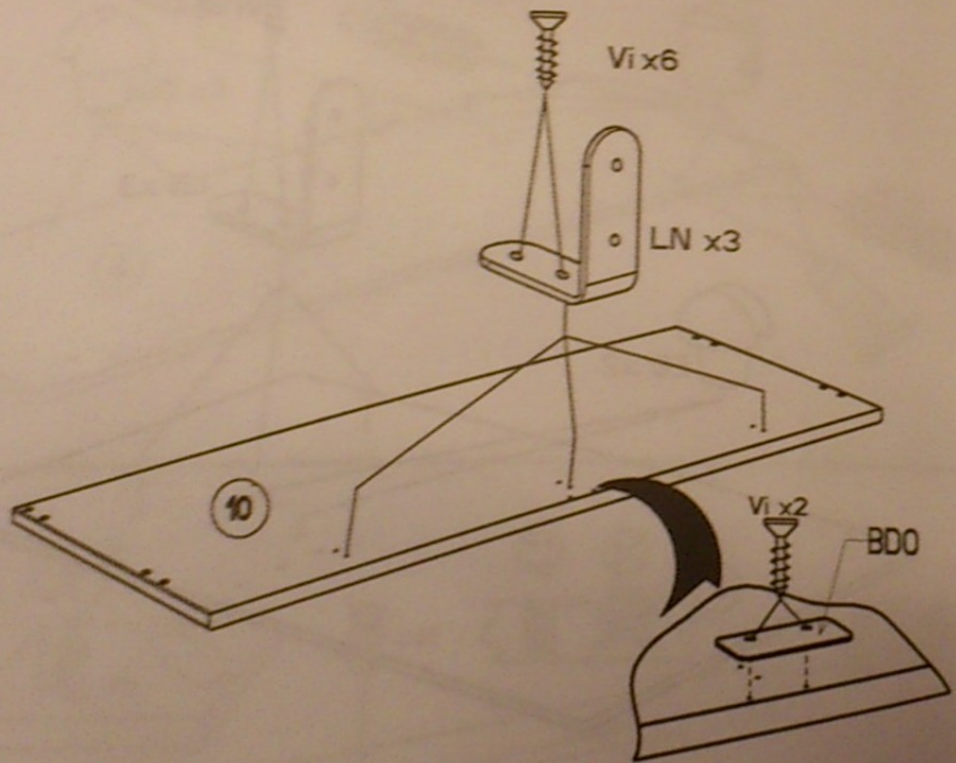
5



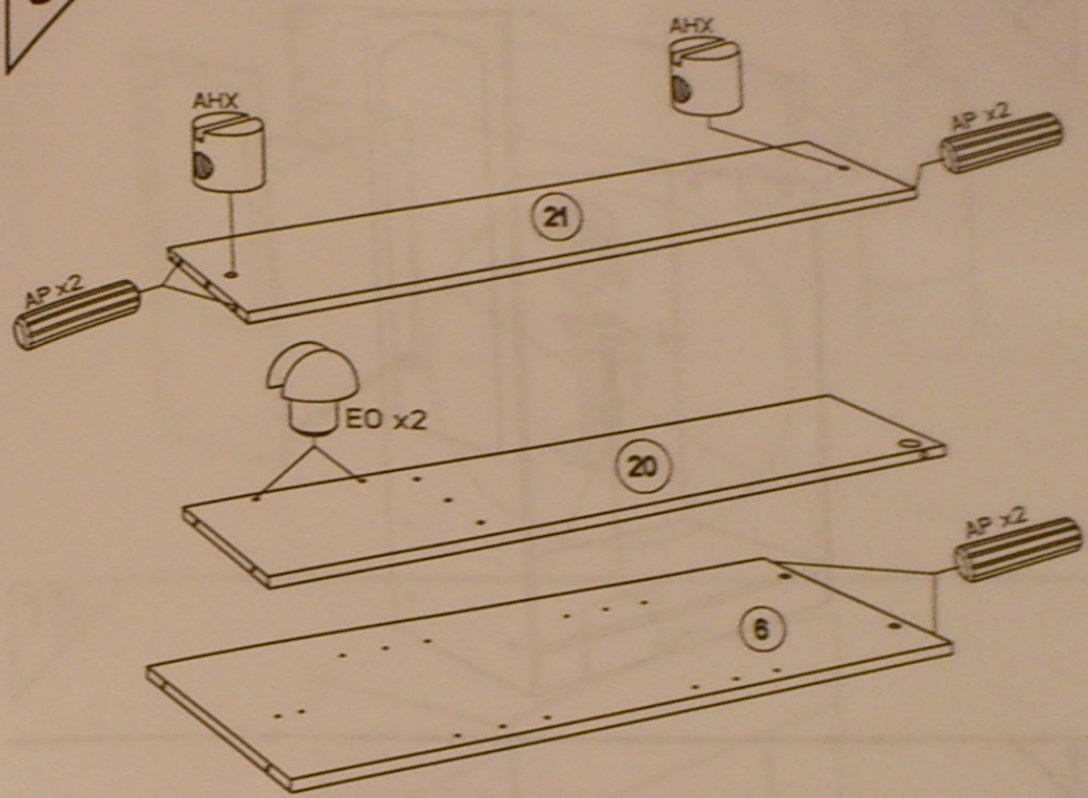
6



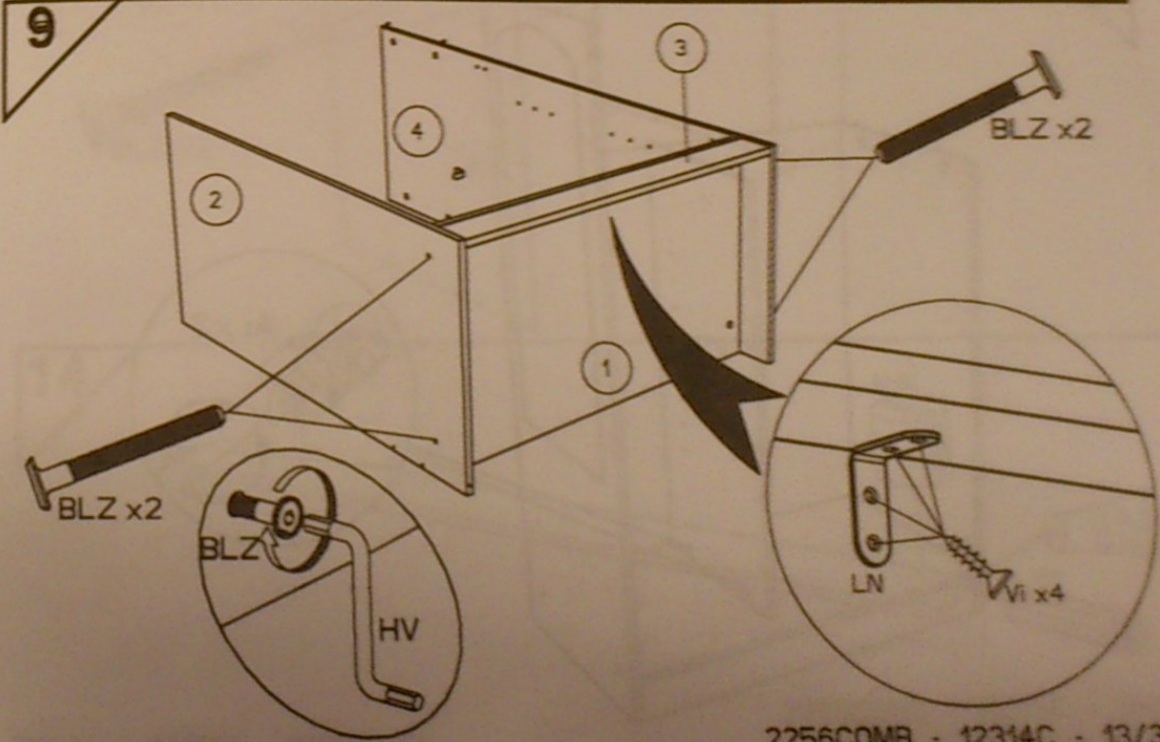
7



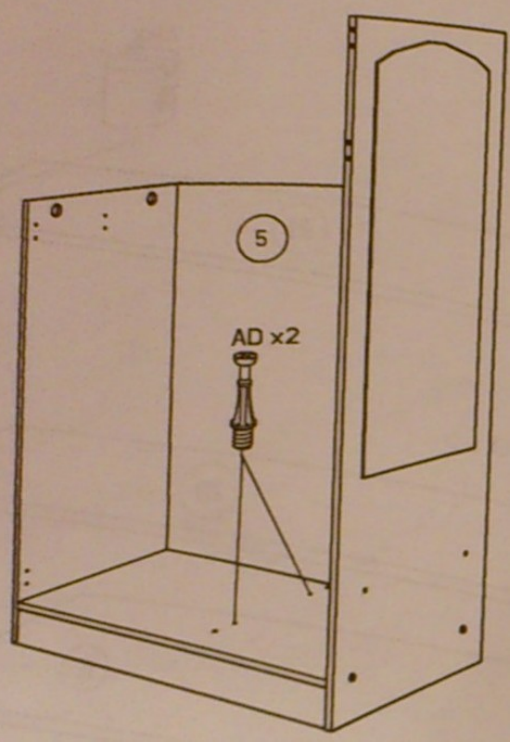
8



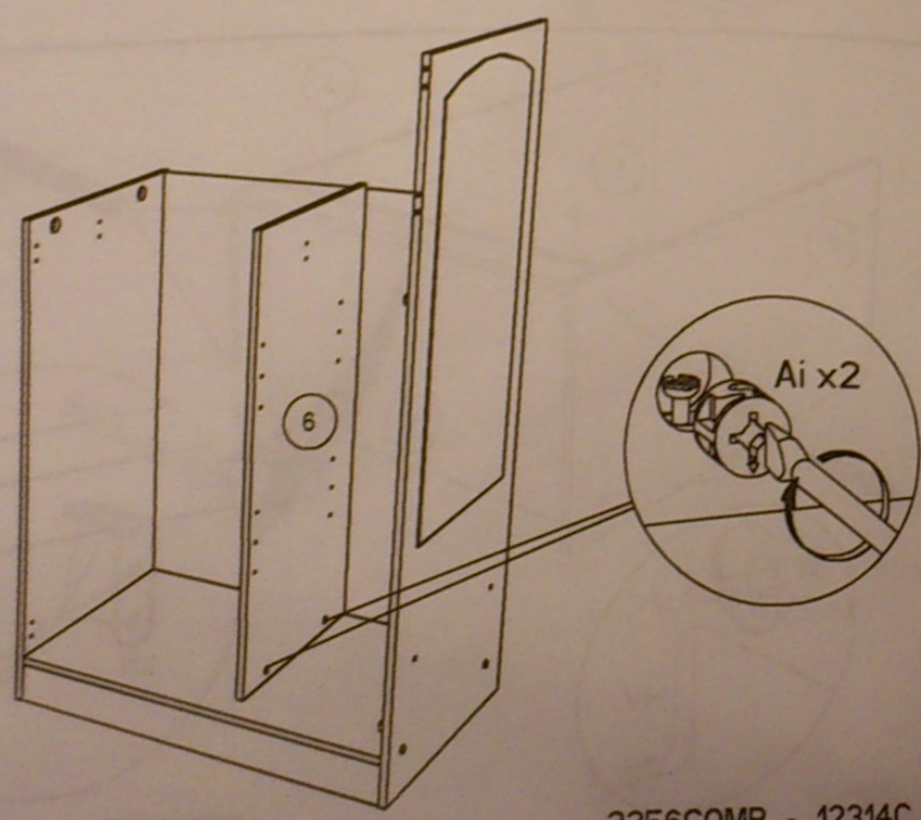
9



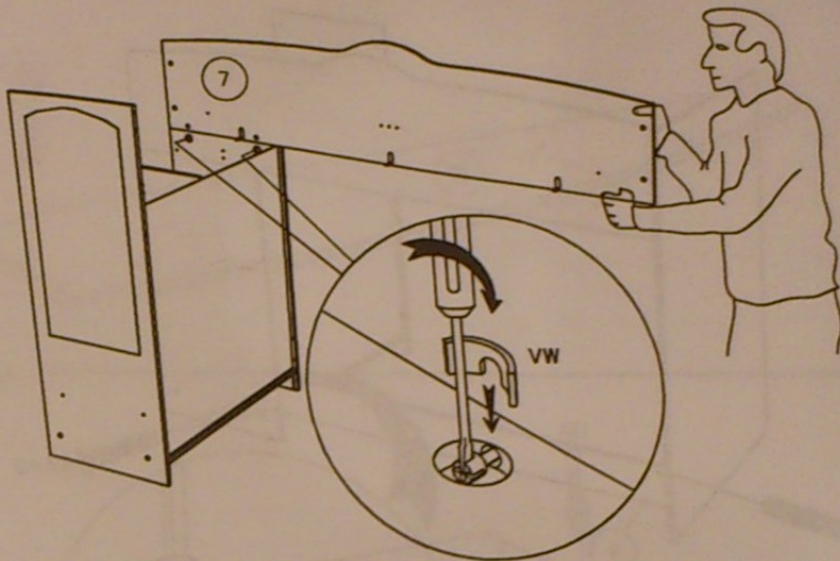
10



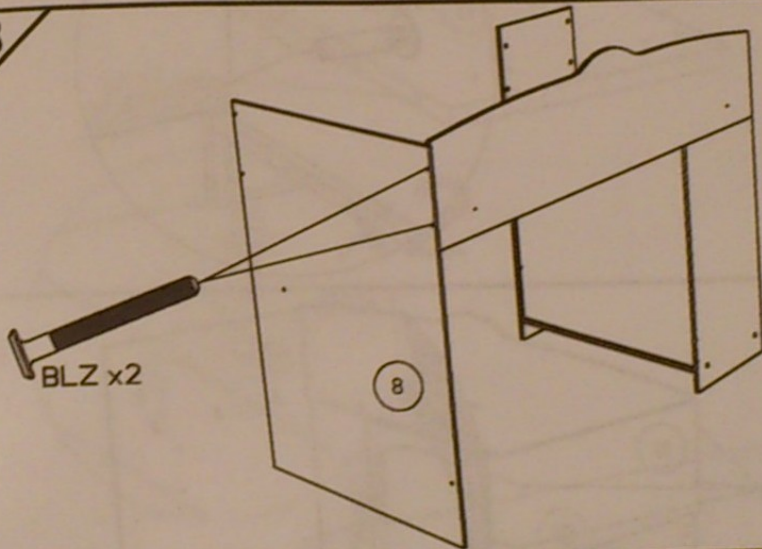
11



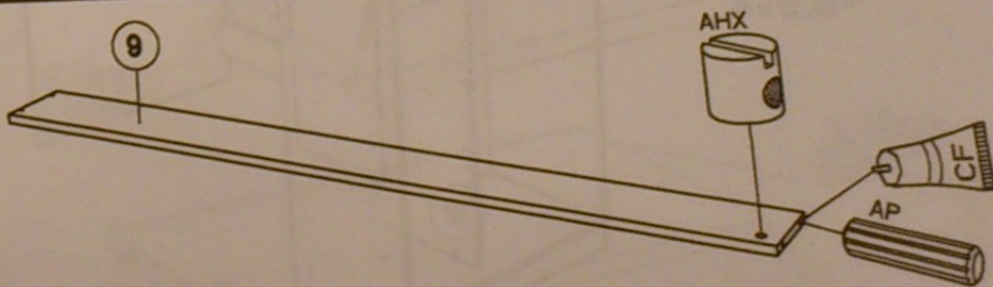
12



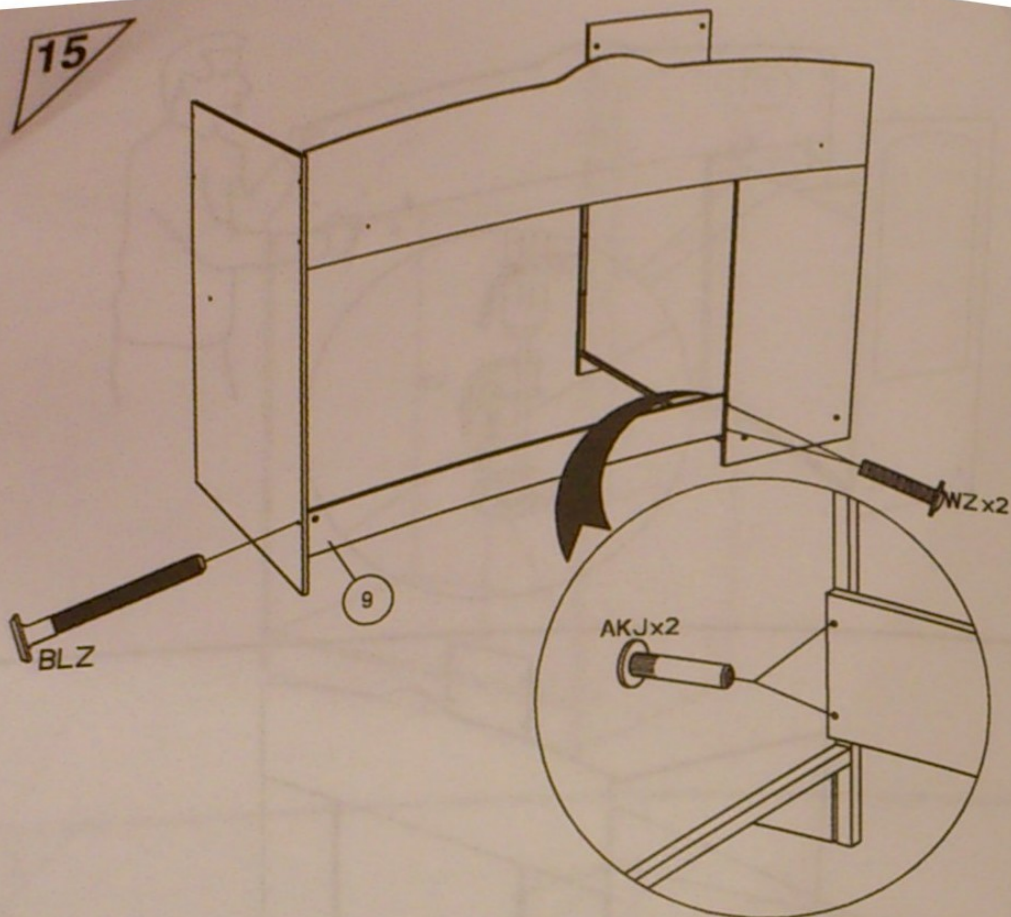
13



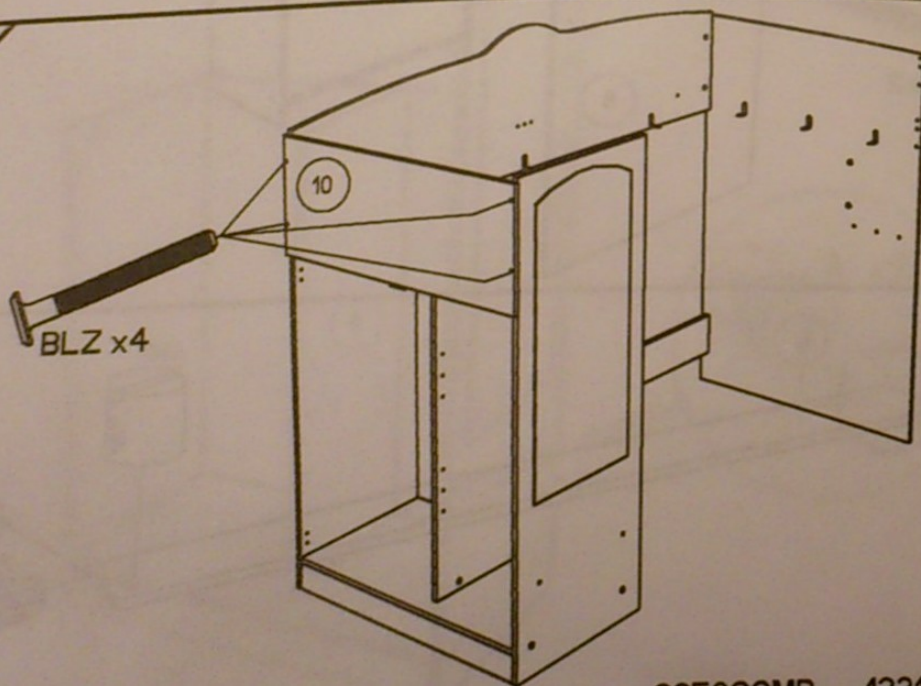
14



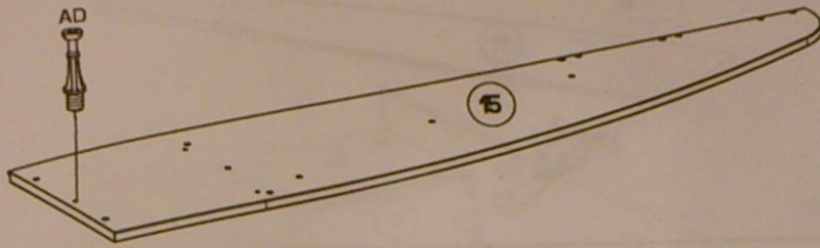
15



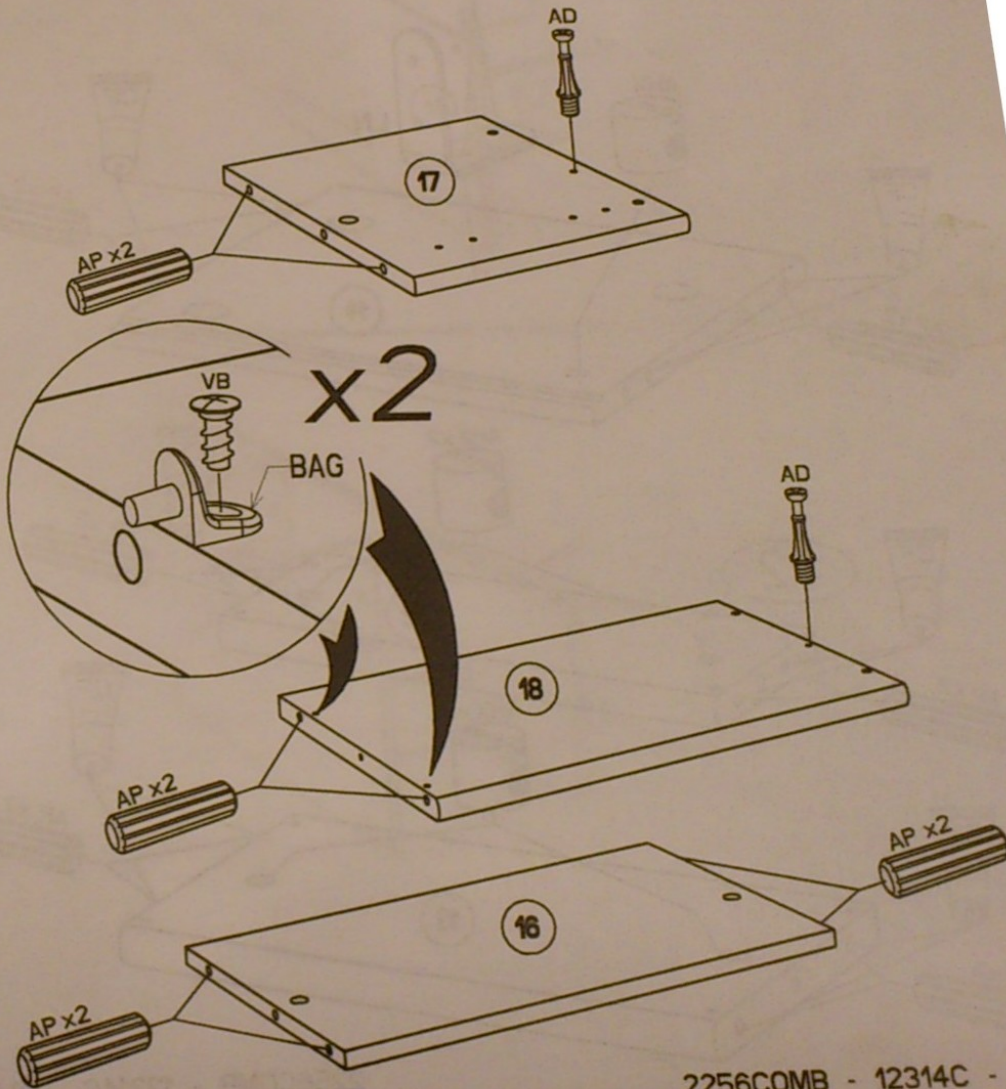
16



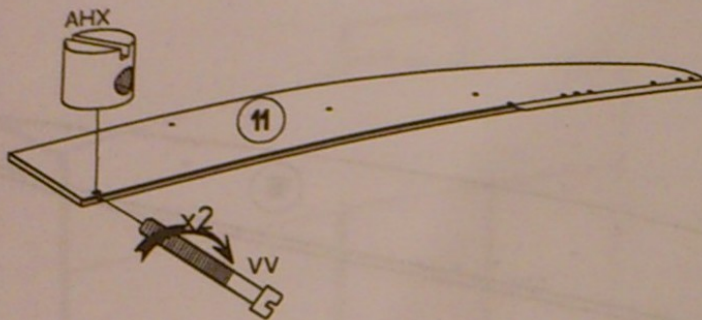
17



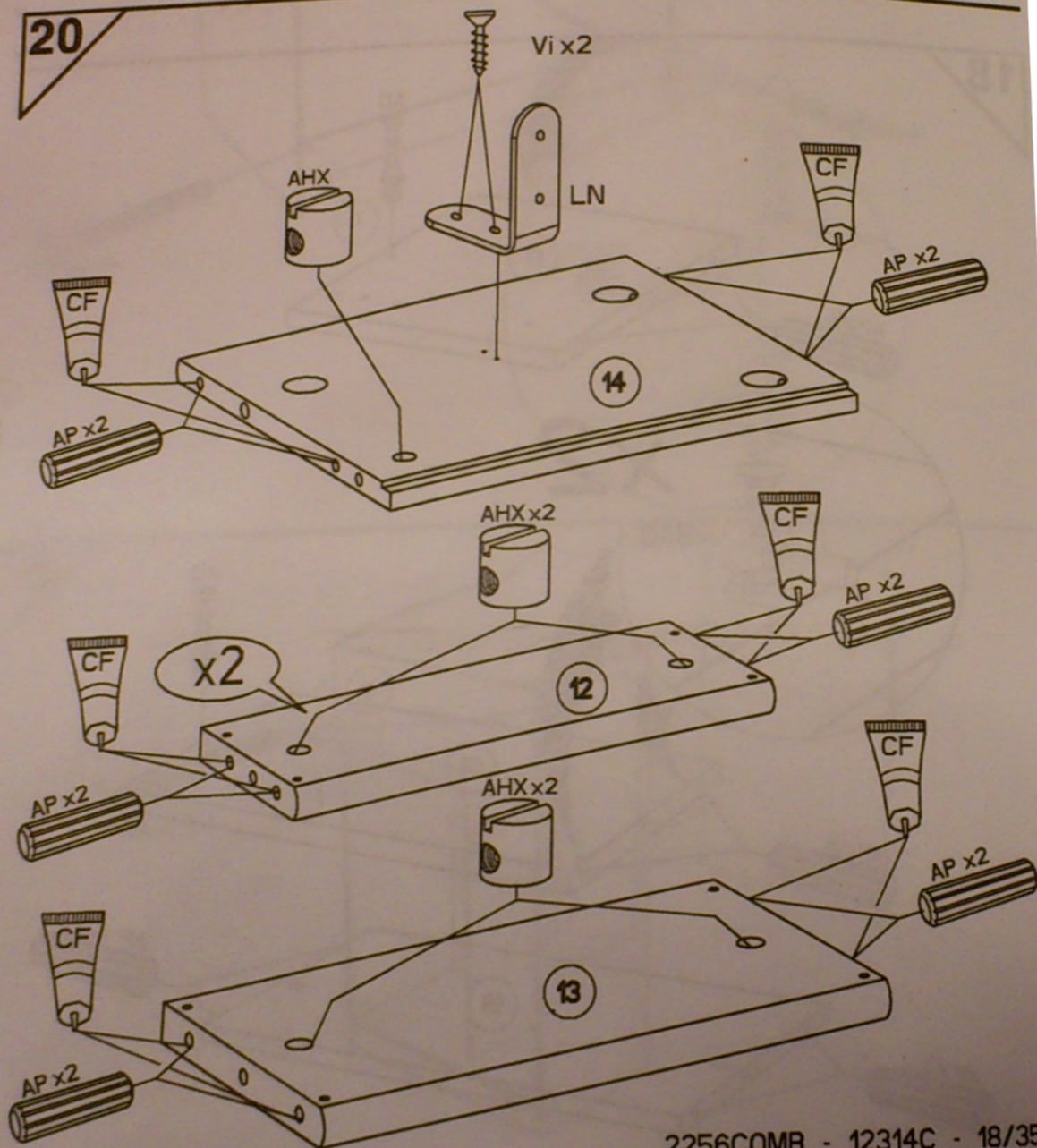
18



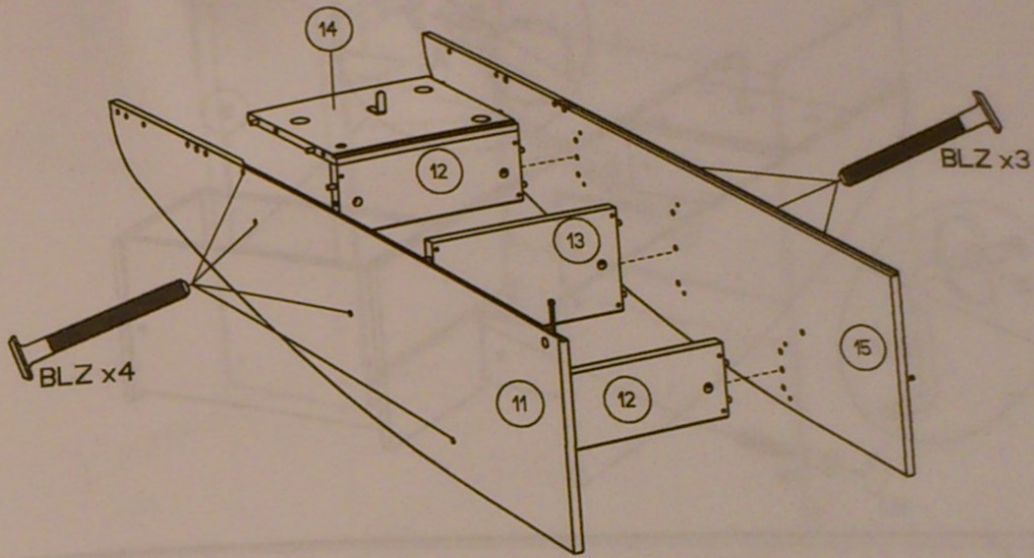
19



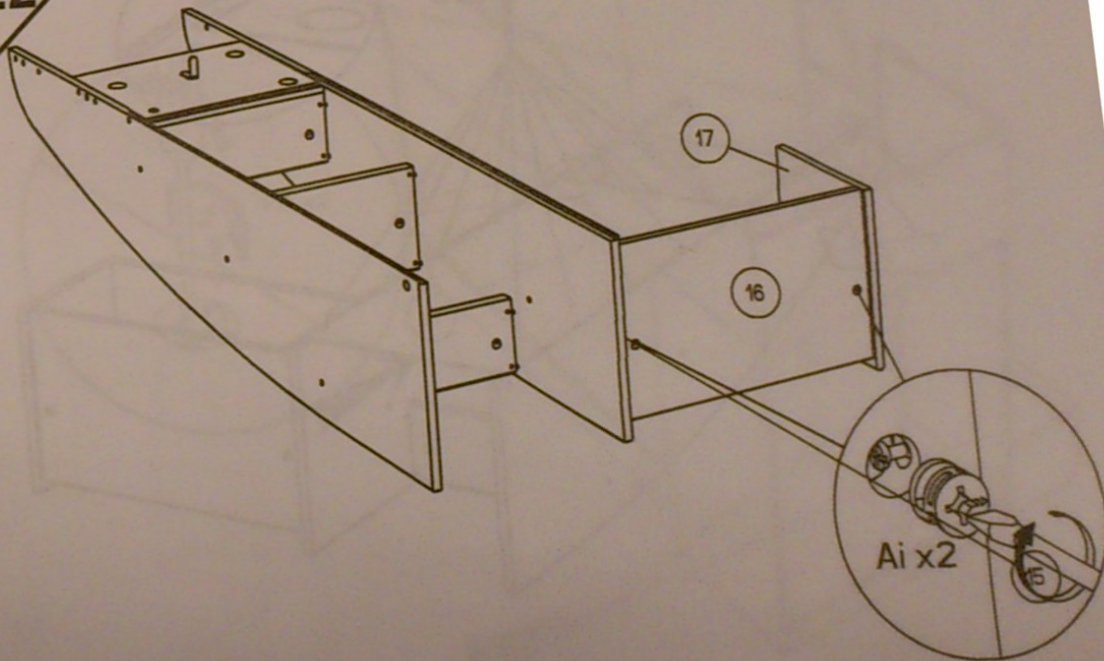
20



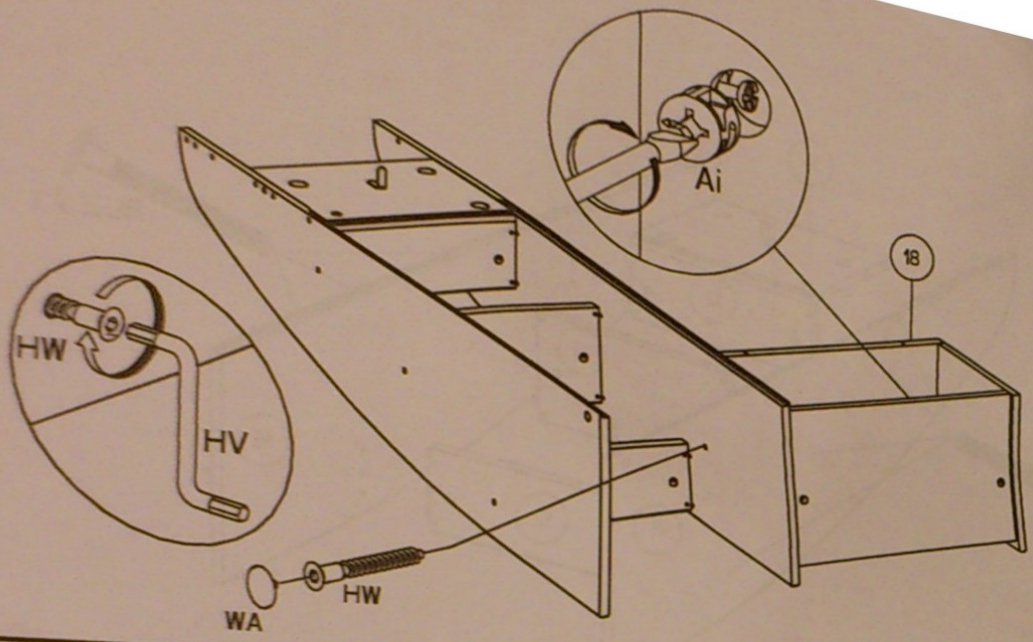
21



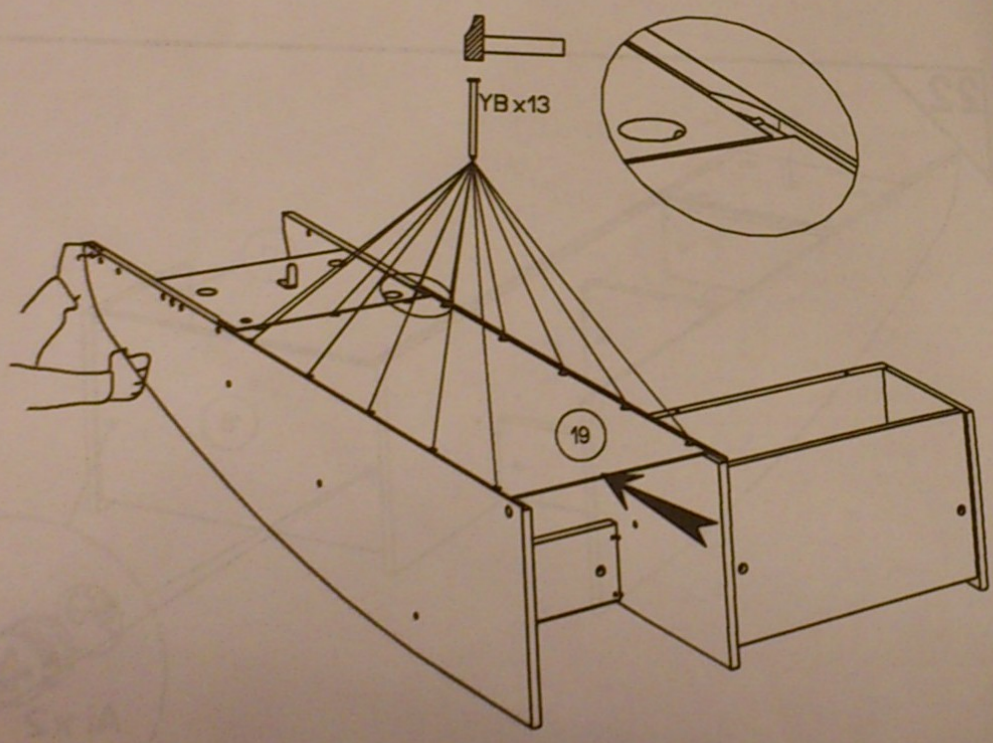
22



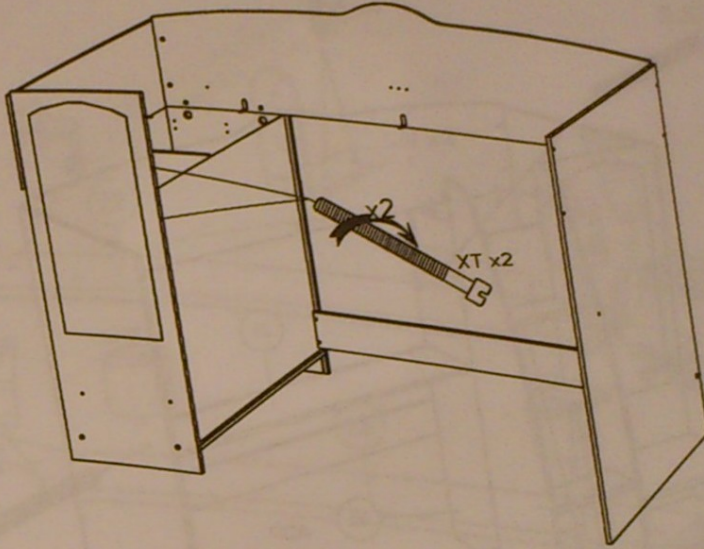
23



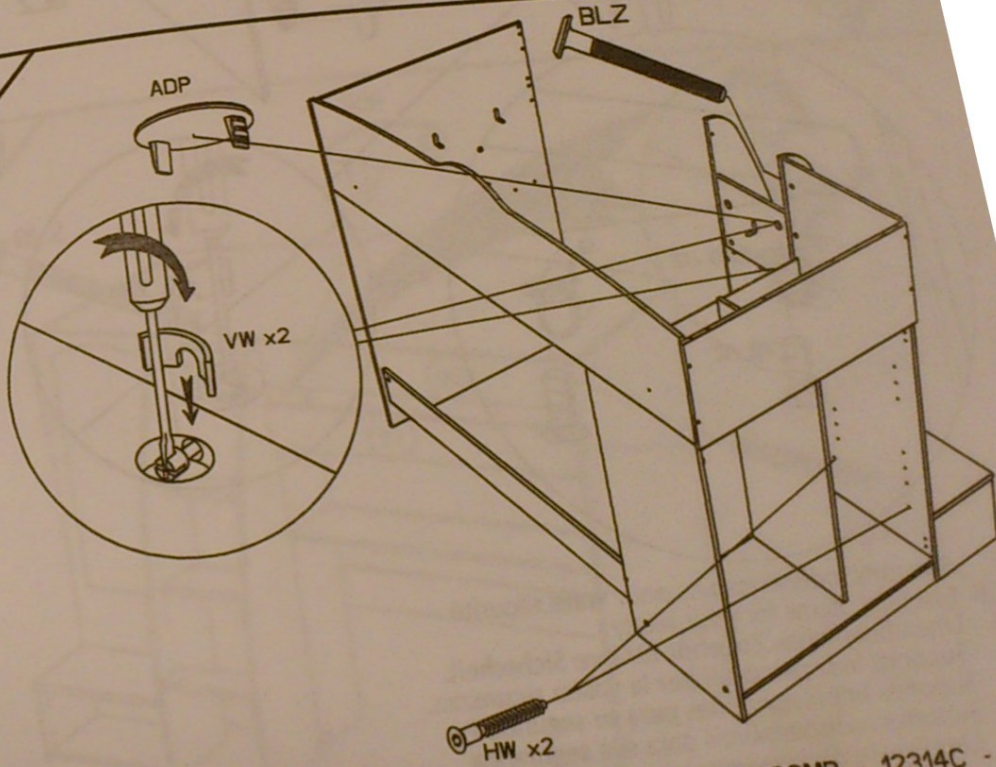
24



25



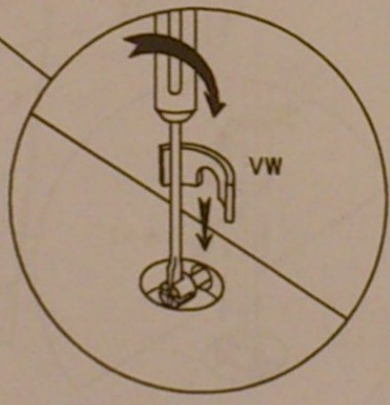
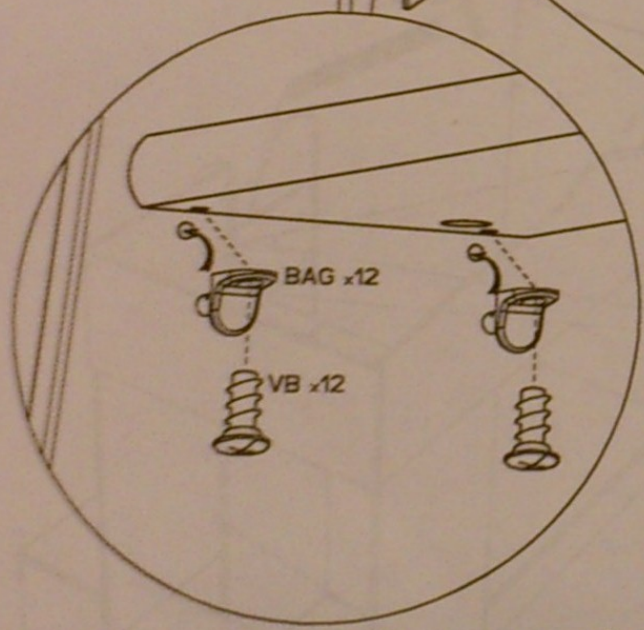
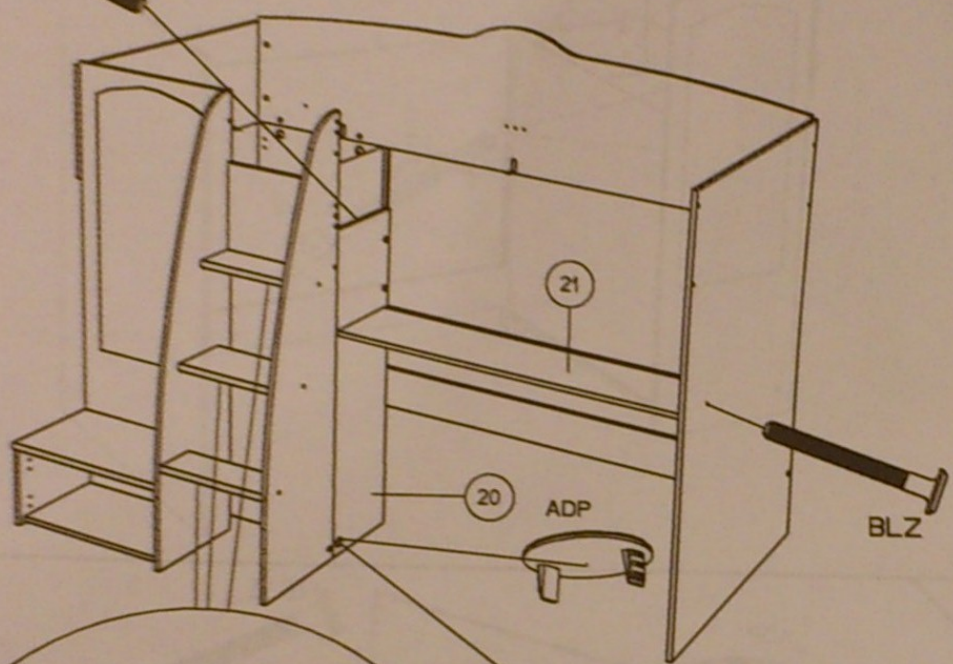
26



2256COMB - 12314C - 21/35

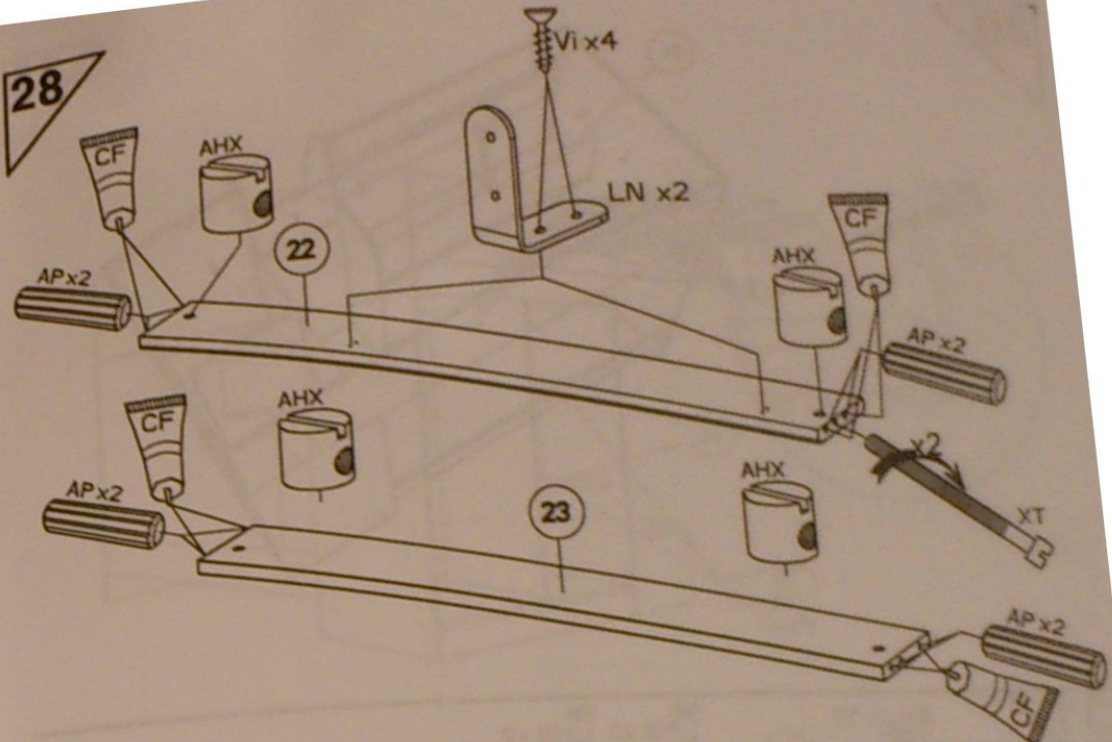
27

BLZ

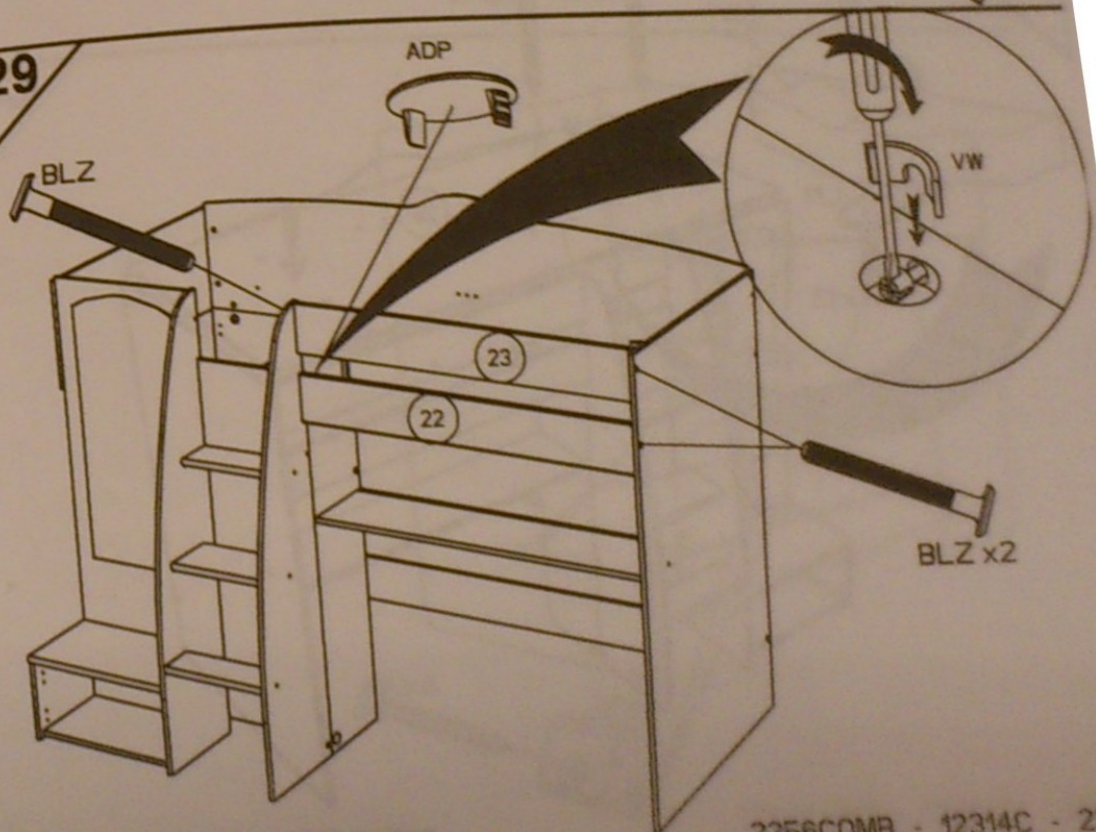


- F. Supports indispensables pour votre sécurité
- GB. Essential items for your safety
- D. Unentbehrliches Zubehör für Ihre Sicherheit.
- I. Supporti indispensabili per la vostra sicurezza.
- E. Soportes imprescindibles para su seguridad
- P. Suportes indispensáveis para sua segurança
- NL. Onmisbare dragers voor uw veiligheid

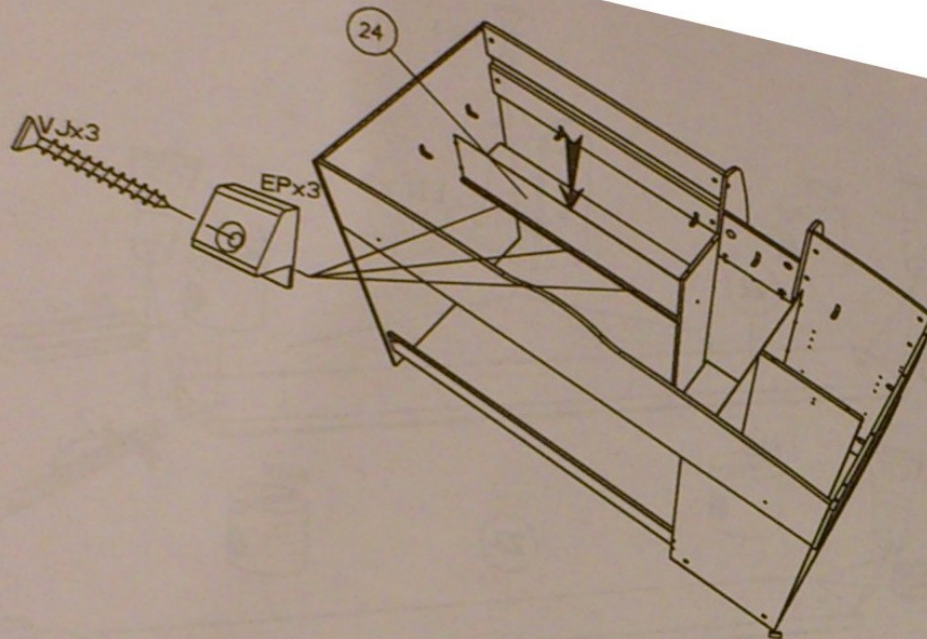
28



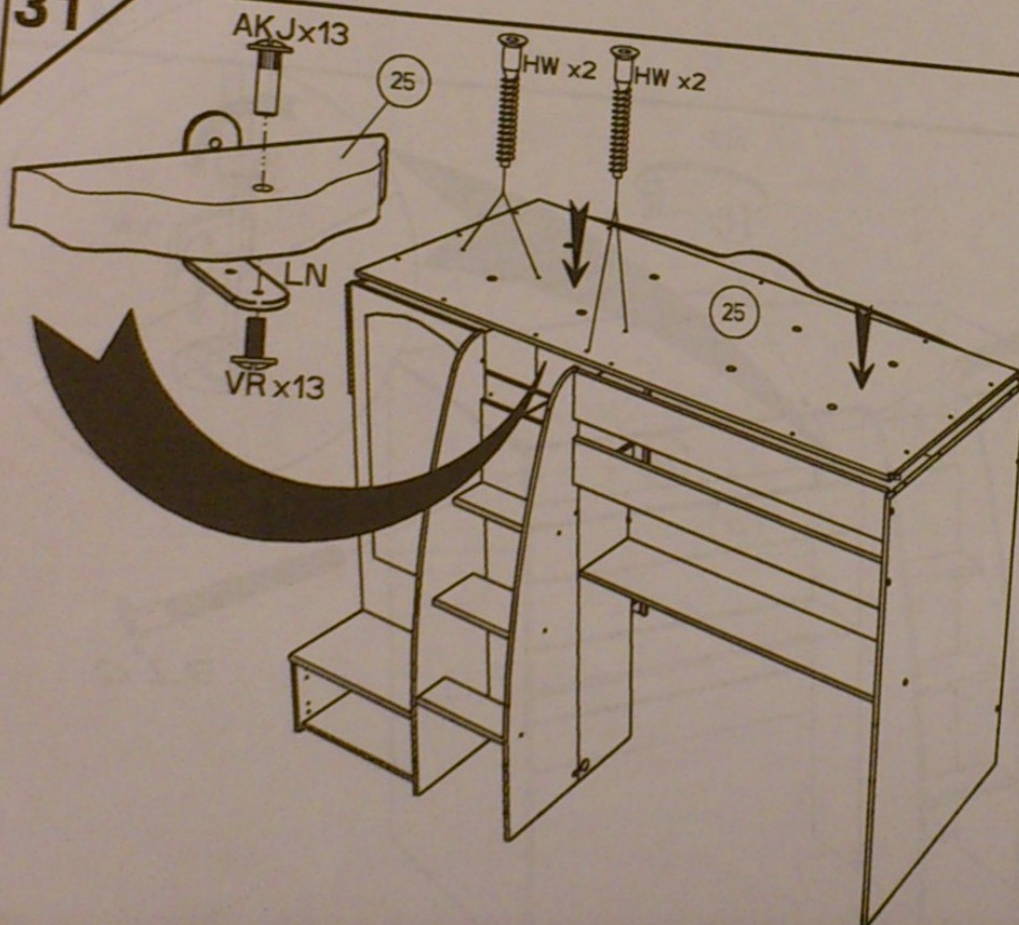
29



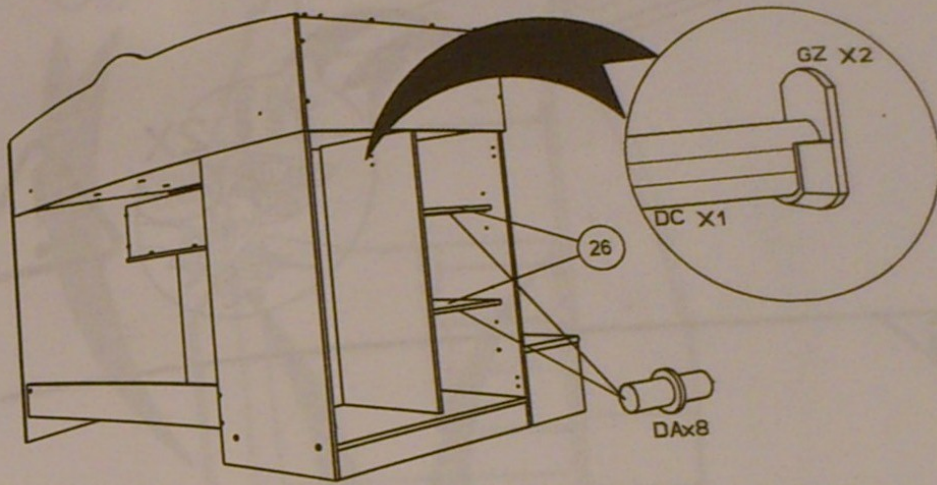
30



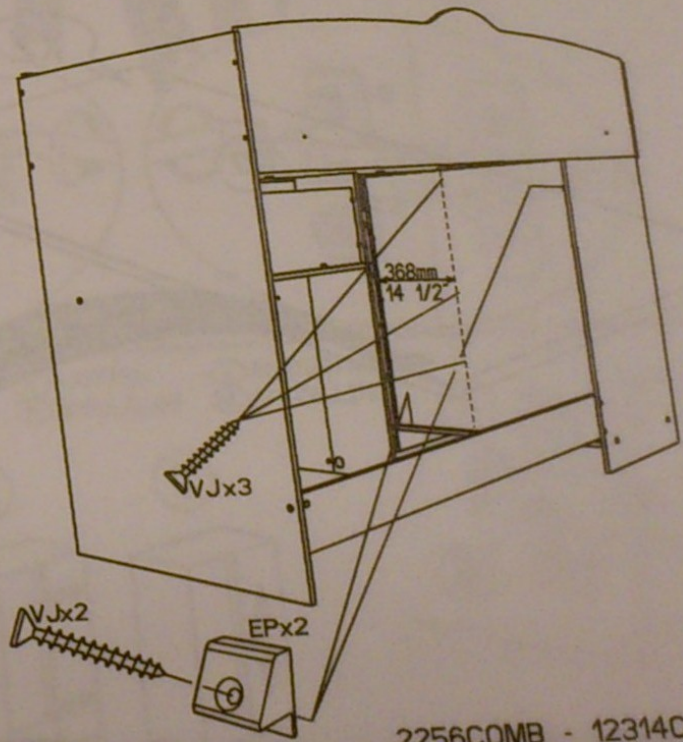
31



32

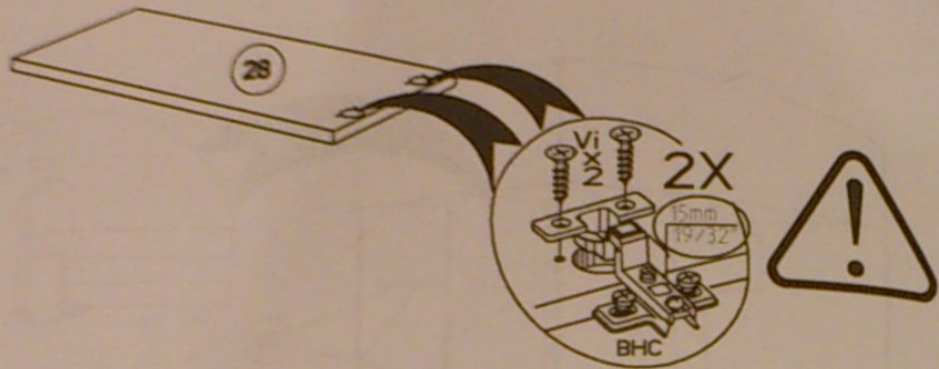


33

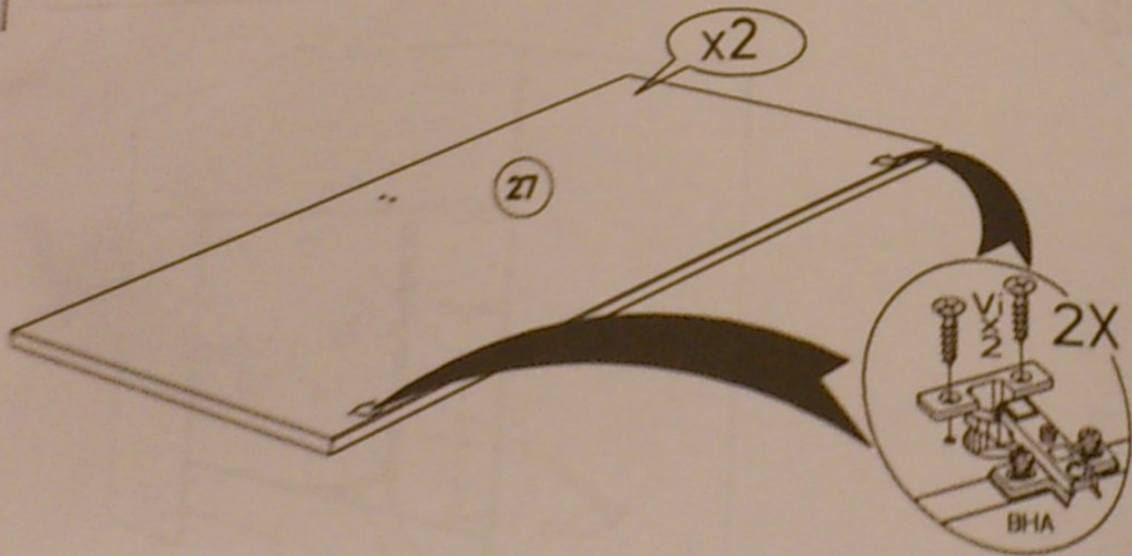


2256COMB - 12314C - 25/35

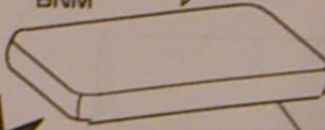
34



35

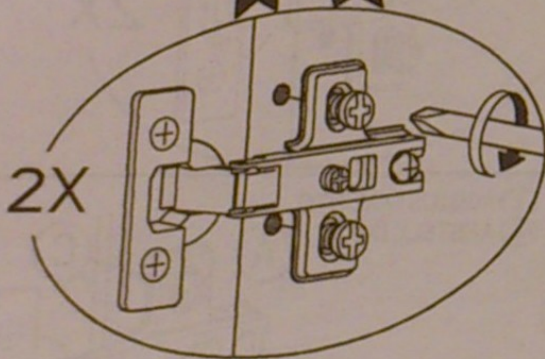
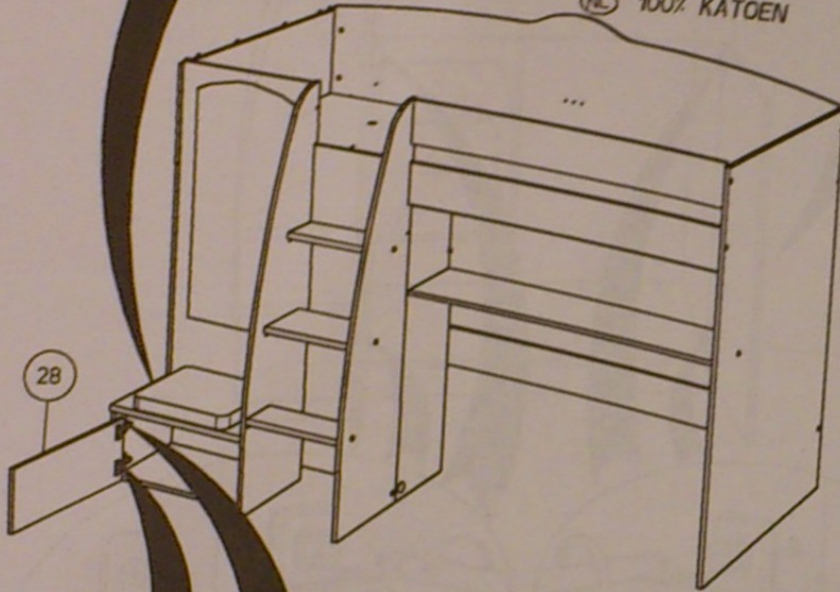


37

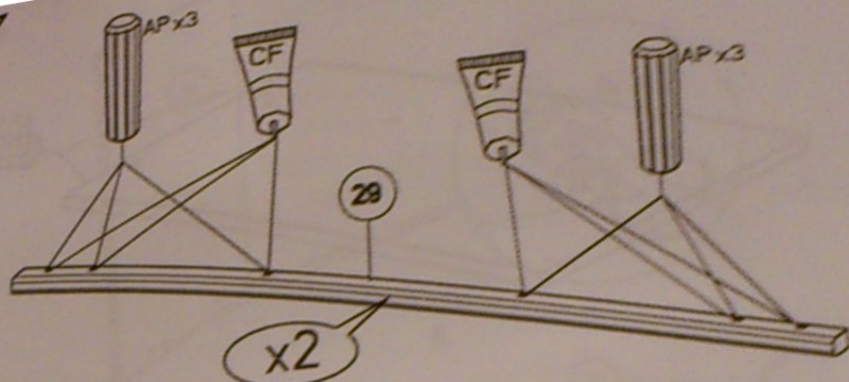


100% COTON

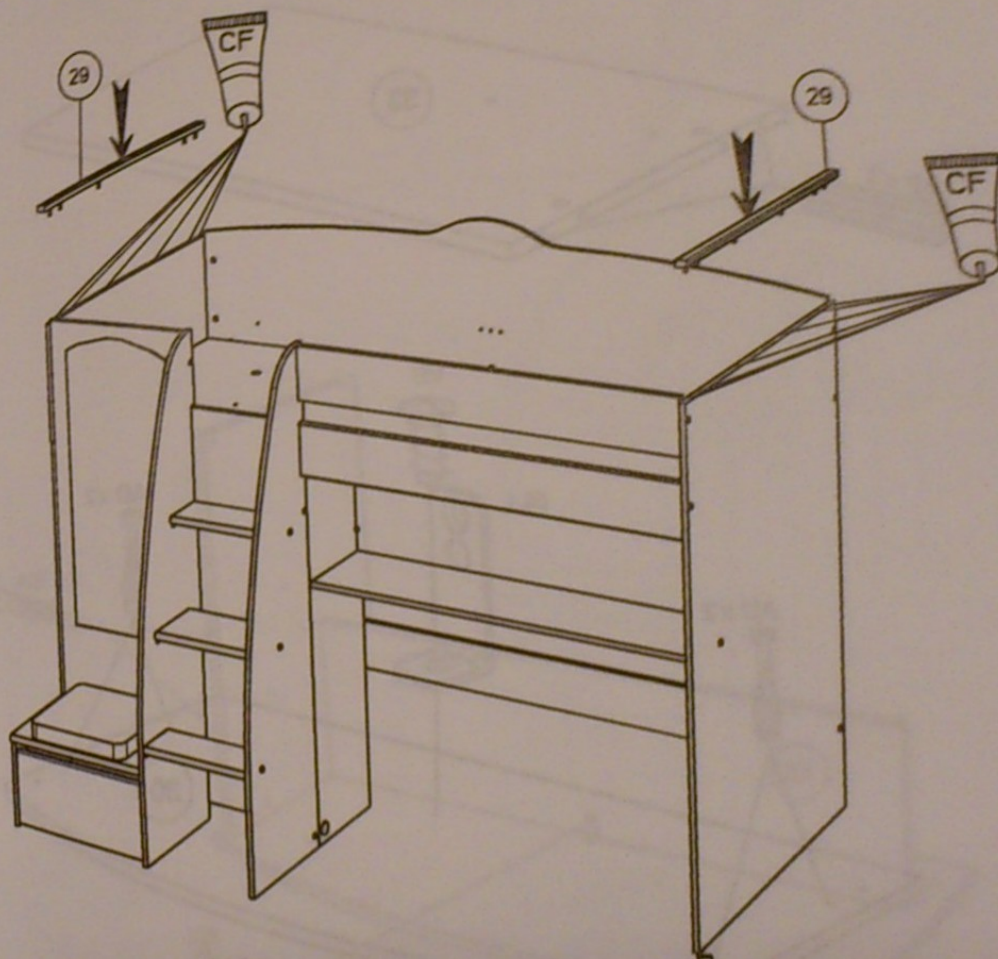
- (28) 100% COTTON
- (D) 100% BAUMWOLLE
- (E) 100% ALGODON
- (P) 100% ALGODAO
- (I) 100% COTONE
- (NL) 100% KATOEN



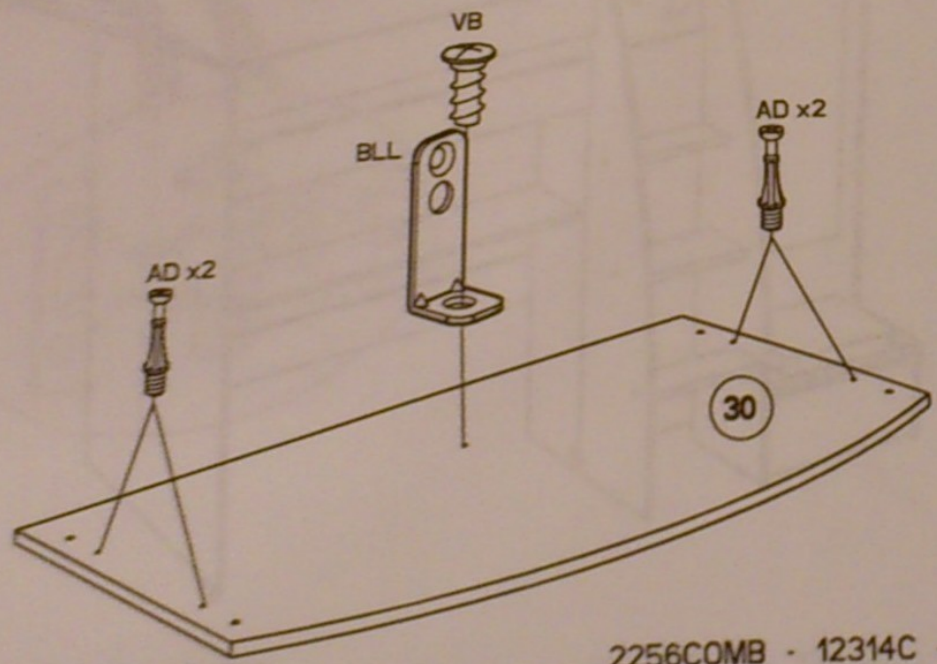
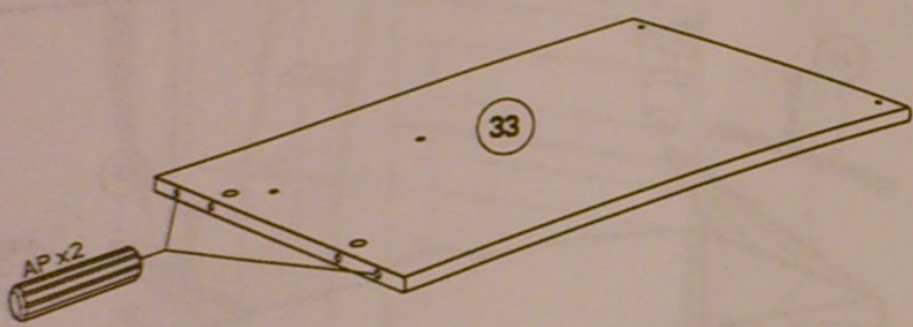
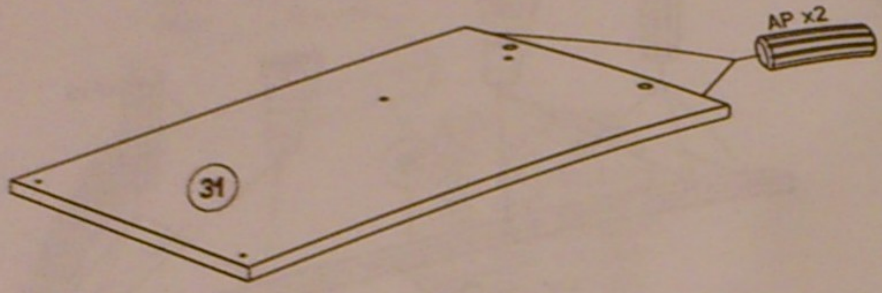
38



39

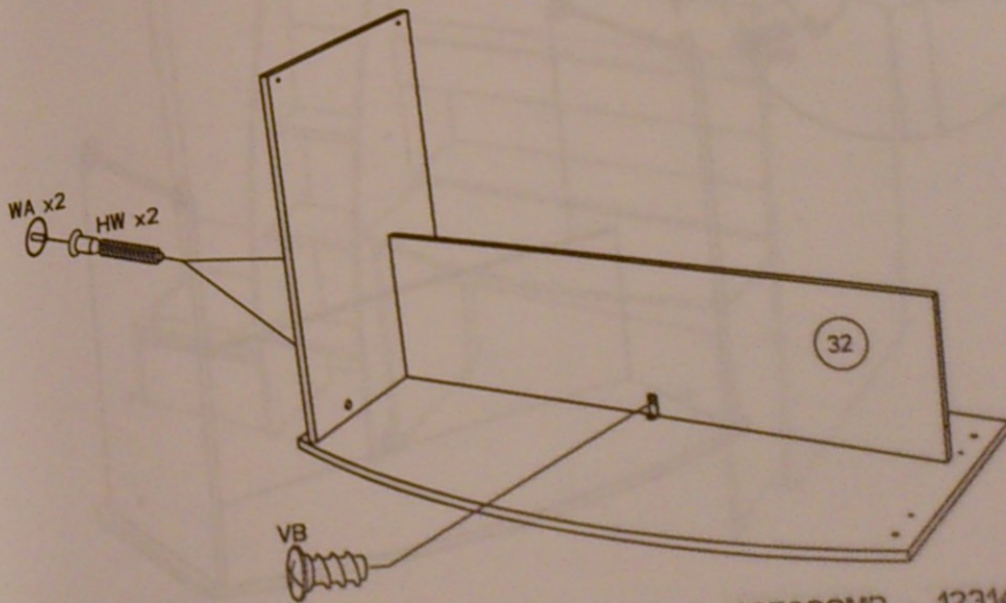
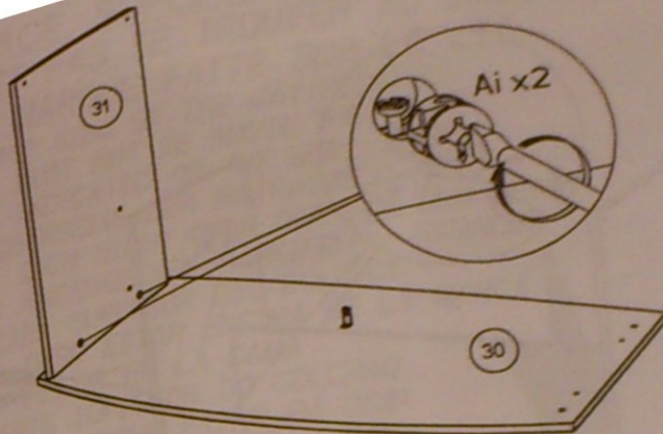


40



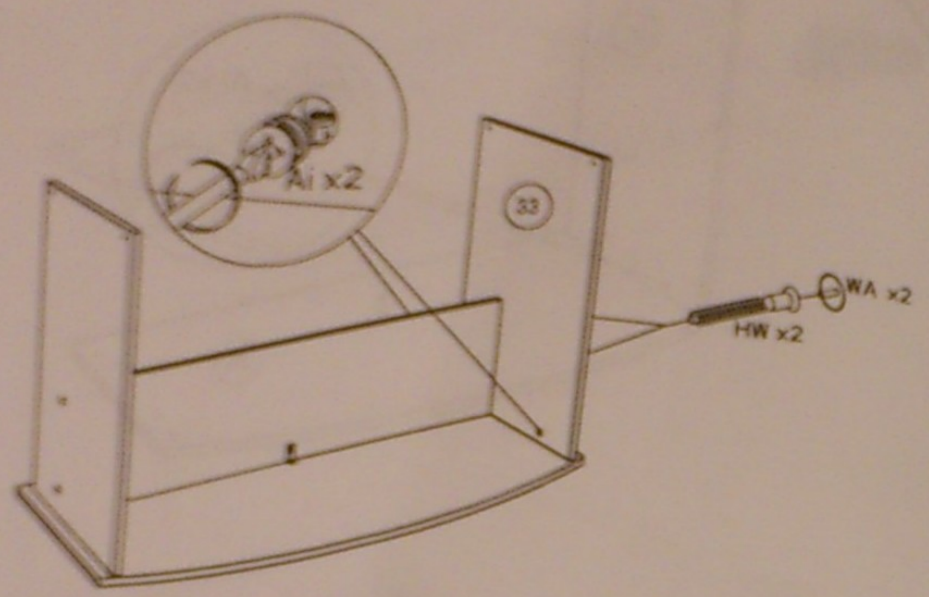
2256COMB - 12314C - 30/35

41

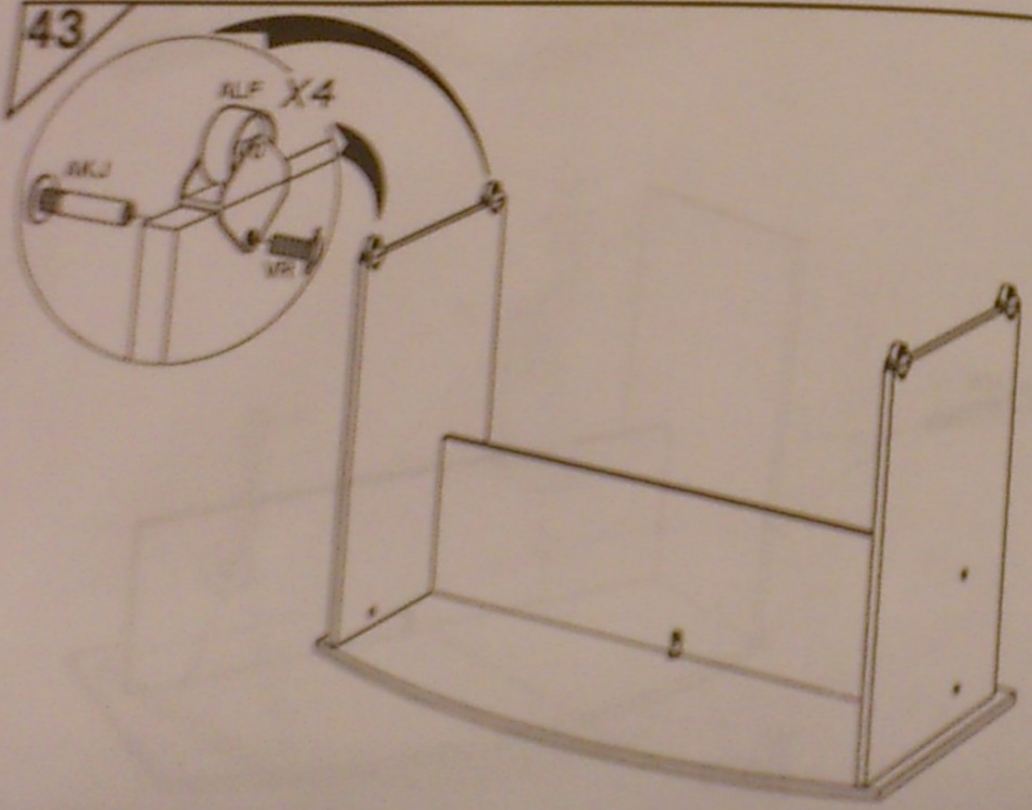


2256COMB - 12314C - 31/35

42

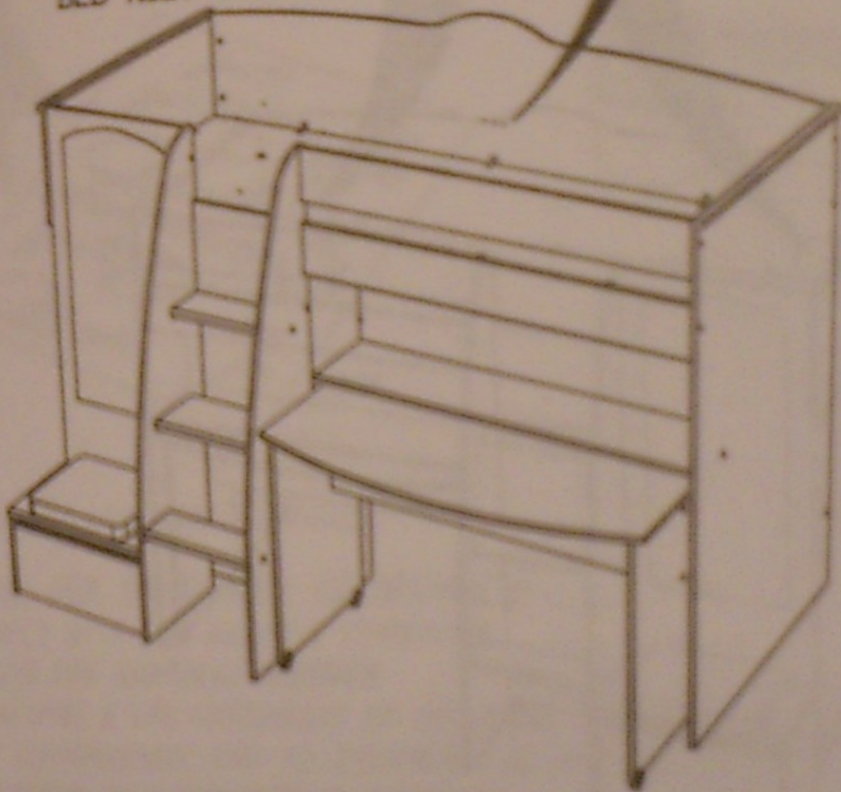


43

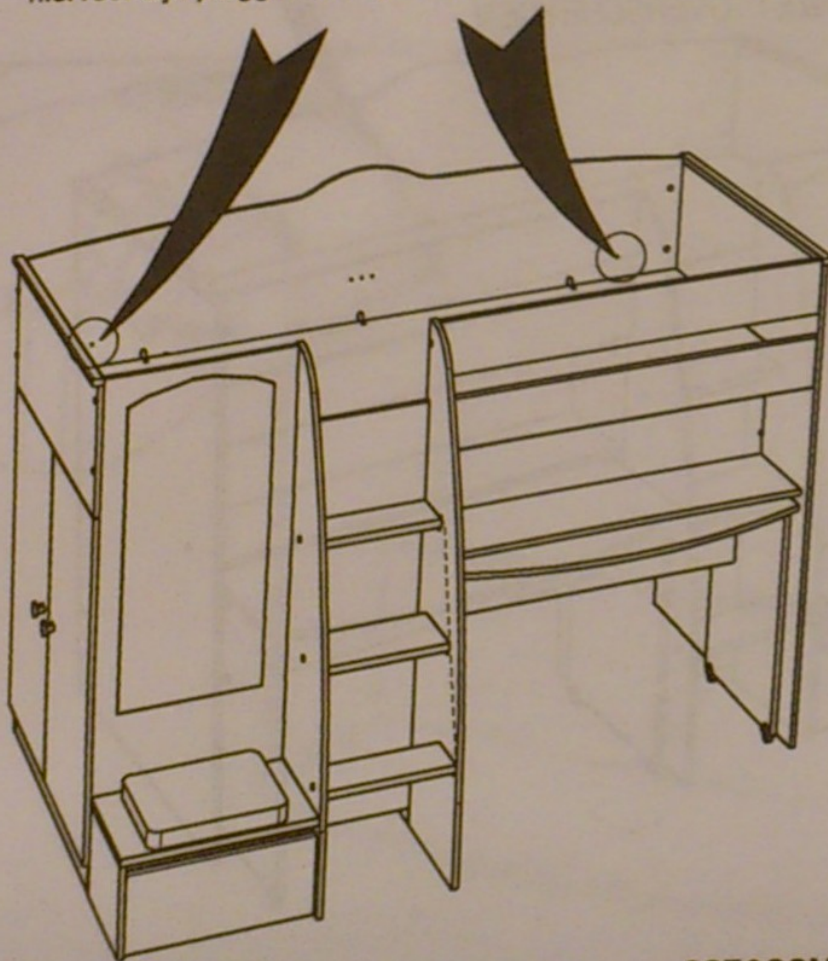


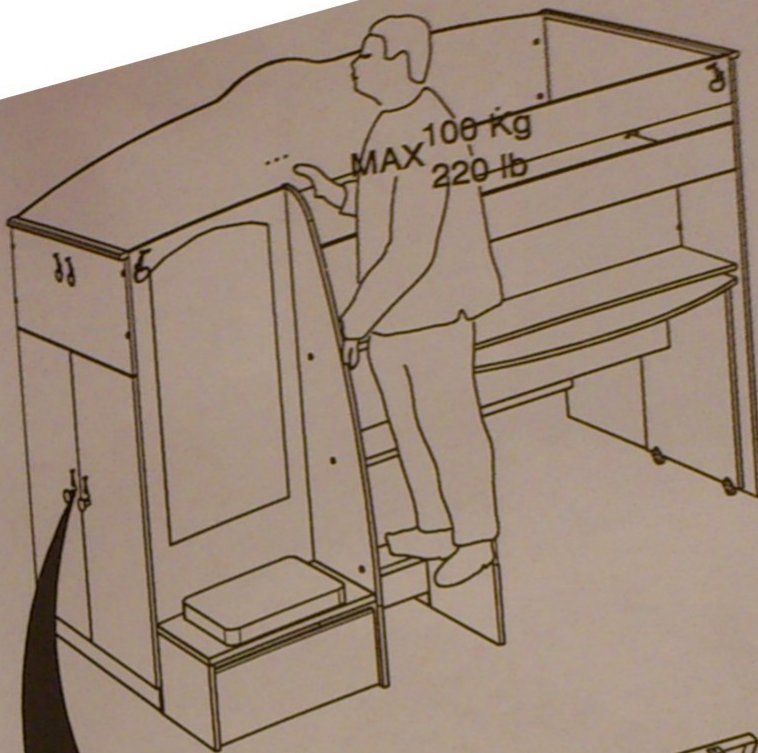
LA FACE SUPERIEURE DU MATELAS
NE DOIT PAS SE TROUVER AU DESSUS
DE LA MARQUE FAITE SUR LE LIT

- ② THE TOP SIDE OF THE MATTRESS
MUST NOT BE ABOVE THE MARK
INDICATED ON THE BED
- ② DIE OBERSEITE DER MATRATZE DARF
SICH NICHT UBER DER AUF DEM BETT
ANGEGEBENEN MARKIERUNG BEFINDEN
- ② LA CARA SUPERIOR DEL COLCHON
DEBE ESTAR ENCIMA DE LA MARCA
HECHA EN LA CAMA
- ② A PARTE SUPERIOR DO COLCHAO
NAO DEVE ESTAR EM CIMA
DA MARCA FEITA NA CAMA
- ② LA FACCIA SUPERIORE DEL MATERASSO
NON DEVE ESSERE AL DISOPRA
DEL MARCHIO FATTO SUL LETTO
- ② DE BOUENKANT VAN DE MATRAS
MAG MET MERRTEREN OP HET
BED NIET OVERSCHRYDEN



- FR** Pour votre sécurité : Fixation du meuble au mur
Attention, la fixation doit être réalisée par une personne compétente car cela nécessite des chevilles adaptées à la nature de votre mur.
- GB** For your own safety: attach the furniture to the wall
Important! The furniture must be attached by a qualified person using dowels that are suited to the type of wall.
- D** Für Ihre Sicherheit: Befestigung des Möbelstücks an der Wand
Achtung, die Befestigung muss von einem Fachmann vorgenommen werden, weil sie an die Wand angepasste Dübel erfordert.
- E** Para su seguridad: Fijación del mueble a la pared
¡Ojo! La fijación deberá llevarla a cabo una persona competente ya que necesitará unos tacos adaptados a tipo de pared.
- PT** Para a sua segurança: Fixação do móvel na parede
Atenção, a fixação deve ser efectuada por uma pessoa competente, pois exige a utilização de cavilhas adaptadas à natureza da parede.
- I** Per la vostra sicurezza: fissaggio del mobile alla parete.
Nota bene, il fissaggio deve essere eseguito da personale specializzato, poiché l'utilizzo di tasselli adattati alla parete.
- NL** Voor uw veiligheid: bevestiging van het meubel aan de muur.
Let op, de bevestiging moet worden uitgevoerd door een bevoegd persoon, want hiervoor zijn pluggen nodig die specifiek geschikt zijn voor de betreffende muur.





F-70800 SAINT LOUP SUR SEMOUSE

CONFORME AUX EXIGENCES DE SECURITE

- Ⓒ COMPLY WITH THE SECURITY STANDARDS
- Ⓓ GEMAB DEN SICHERHEITSNORMEN
- Ⓔ CONFORME A LAS EXIGENCIAS DE SEGURIDAD
- Ⓕ EM CONFORMIDADE COM AS EXIGENCIAS DE SEGURANCA
- Ⓖ CONFORME ALLE ESIGENZE DI SICUREZZA
- Ⓗ CONFORM DE VEILIGHEIDSVEREISTEN

2256COMB - 12314C - 35/35