

FR GUIDE D'INSTALLATION ET D'UTILISATION
EN INSTRUCTIONS FOR USE

Four à micro-ondes Microwave oven

De Dietrich 



FR 02

Chère Cliente, Cher Client,

Vous venez d'acquérir un four à micro-ondes DE DIETRICH et nous vous en remercions.

EN 37

Nos équipes de recherche ont conçu pour vous cette nouvelle génération d'appareils, qui par leur qualité, leur esthétique, leurs fonctions et leurs évolutions technologiques en font des produits d'exception, révélateurs de notre savoir-faire.

Votre nouveau four à micro-ondes DE DIETRICH s'intégrera harmonieusement dans votre cuisine et alliera parfaitement les performances adaptées à la cuisson de vos aliments, et la facilité d'utilisation. Nous avons voulu vous offrir un produit d'excellence.

Vous trouverez également dans la gamme des produits DE DIETRICH, un vaste choix de fours, de tables de cuisson, de hottes aspirantes, de lave-vaisselle, et de réfrigérateurs intégrables, que vous pourrez coordonner à votre nouveau four à micro-ondes DE DIETRICH.

Bien entendu, dans un souci permanent de satisfaire le mieux possible vos exigences vis à vis de nos produits, notre service consommateurs est à votre disposition et à votre écoute pour répondre à toutes vos questions ou suggestions (coordonnées à la fin de ce livret).

Et connectez-vous aussi sur notre site www.dedietrich-electromenager.com où vous trouverez nos dernières innovations ainsi que des informations utiles et complémentaires.

DE DIETRICH

Les nouveaux objets de valeur

Dans le souci d'une amélioration constante de nos produits, nous nous réservons le droit d'apporter à leurs caractéristiques techniques, fonctionnelles ou esthétiques toutes modifications liées à leur évolution.



Important : Avant de mettre votre appareil en marche, veuillez lire attentivement ce guide d'installation et d'utilisation afin de vous familiariser plus rapidement avec son fonctionnement.

www.dedietrich-electromenager.com 

1/A L'ATTENTION DE L'UTILISATEUR	
• Consigne de sécurité.....	4
• Principe de fonctionnement	5
• Protection de l'environnement.....	5
2/INSTALLATION DE VOTRE APPAREIL	
• Avant le branchement.....	6
• Le raccordement électrique.....	6
• L'encastrement.....	7
3/DESCRIPTION DE VOTRE APPAREIL	
• L'appareil.....	8
• Les accessoires.....	9
• Le bandeau de commande.....	11
• Les afficheurs.....	12
4/UTILISATION DE VOTRE APPAREIL	
• Comment régler et modifier l'heure.....	14
• La sécurité enfant.....	14
• La programmation	15
• Utilisation des niveaux de puissance	15
• La fonction Micro-ondes.....	16
• Réchauffage sur 2 niveaux	16
• Les fonctions automatiques de cuisson.....	17
• Guide de cuisson automatique	18
• La décongélation	21
• La fonction SPEED DEFROST.....	22
• Guide de décongélation.....	23
• Les fonctions Gril	24
• Guide de cuisson en fonction Gril	24
• La fonction Gril TURBO	25
• Guide de cuisson en fonction Gril TURBO	25
• La fonction Gril + Micro-ondes	26
• Guide de cuisson en fonction Gril + Micro-ondes	26
• La fonction Chaleur tournante	27
• Guide de cuisson en fonction Chaleur tournante	28
• La fonction Chaleur tournante + Micro-ondes.....	29
• Guide de cuisson en fonction Chaleur tournante + Micro-ondes.....	30
• Départ différé.....	30
• La fonction Maintien au chaud	31
• Les touches mémoires M1/M2/M3	31
5/ENTRETIEN ET NETTOYAGE DE VOTRE APPAREIL.....	32
6/EN CAS D'ANOMALIES DE FONCTIONNEMENT	33
7/RELATIONS APRES-VENTE ET RELATIONS CONSOMMATEURS	34
8/ESSAIS D'APTITUDE A LA FONCTION	35

**Important :**

Conservez cette notice d'utilisation avec votre appareil. Si l'appareil devait être vendu ou cédé à une autre personne, assurez-vous que la notice d'utilisation l'accompagne. Merci de prendre connaissance de ces conseils avant d'installer et d'utiliser votre appareil. Ils ont été rédigés pour votre sécurité et celle d'autrui.

• CONSIGNES DE SECURITE

Votre appareil est exclusivement destiné à un usage domestique pour la cuisson, le réchauffage ou la décongélation des aliments. Le fabricant se dégage de toute responsabilité en cas d'utilisations non conformes.

Vérifiez que les ustensiles sont appropriés à l'usage dans un four à micro-ondes.

Pour ne pas détériorer votre appareil, ne jamais le faire fonctionner à vide ou sans plateau.

N'intervenez pas dans les orifices de la serrure en face avant vous pourriez créer des dommages sur votre appareil qui nécessiteraient une intervention.

Le joint et l'encadrement de la porte doivent être inspectés régulièrement pour s'assurer qu'ils ne sont pas détériorés. Si ces zones étaient endommagées, n'utilisez plus l'appareil et faites-le contrôler par un technicien spécialisé.

Pendant le chauffage de denrées alimentaires dans des contenants en plastique ou en papier, gardez un œil sur le four en raison de la possibilité d'inflammation.

En fonction micro-ondes et micro-ondes + chaleur tournante, il est déconseillé d'utiliser des récipients métalliques, des fourchettes, des cuillères, des couteaux ainsi que des liens et agrafes en métal pour sachets de congélation.

Le contenu des biberons et des pots d'aliments pour bébés doit être remué ou agité et la température doit être vérifiée avant consommation, afin d'éviter les brûlures.

Ne chauffez jamais un biberon avec sa tétine (risque d'explosion).

Ne laissez pas les enfants utiliser le four sans surveillance sauf si des instructions appropriées ont été données afin que l'enfant puisse utiliser le four de façon sûre et comprenne les dangers d'un usage incorrect.

Utilisez toujours des gants isolants pour retirer les plats du four. Certains plats absorbent la chaleur des aliments, et sont donc très chauds.

Les liquides ou autres aliments ne doivent pas être chauffés dans des récipients hermétiques car ils risquent d'exploser.

Il est recommandé de ne pas chauffer les œufs dans leur coquille et les œufs durs en-tiers dans un four micro-ondes car ils risquent d'exploser, même après la fin de la cuisson.

Le chauffage de boissons par micro-ondes peut provoquer un jaillissement brusque et différé de liquide en ébullition, aussi des précautions doivent être prises lorsqu'on manipule le récipient.

Dans le cas de petites quantités (une saucisse, un croissant, etc...) posez un verre d'eau à côté de l'aliment.

Des temps trop longs peuvent dessécher l'aliment et le carboniser. Pour éviter de tels incidents, n'utilisez jamais les mêmes temps préconisés pour une cuisson au four traditionnel.

Si de la fumée apparaît, arrêtez ou débranchez le four et gardez la porte fermée pour étouffer les flammes éventuelles.

• PRINCIPE DE FONCTIONNEMENT

Les micro-ondes utilisées pour la cuisson sont des ondes électro-magnétiques. Elles existent couramment dans notre environnement comme les ondes radio-électriques, la lumière, ou bien les rayonnements infrarouges.

Leur fréquence se situe dans la bande des 2450 MHz.

Leur comportement :

- Elles sont réfléchies par les métaux.
- Elles traversent tous les autres matériaux.
- Elles sont absorbées par les molécules d'eau, de graisse et de sucre.

Lorsqu'un aliment est exposé aux micro-ondes il s'ensuit une agitation rapide des molécules, ce qui provoque un échauffement.

La profondeur de pénétration des ondes dans l'aliment est d'environ 2,5 cm, si l'aliment est plus épais, la cuisson à cœur se fera par conduction comme en cuisson traditionnelle.

Il est bon de savoir que les micro-ondes provoquent à l'intérieur de l'aliment un simple phénomène thermique et qu'elles ne sont pas nocives pour la santé.

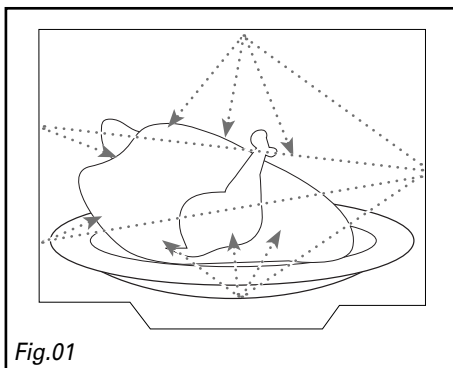


Fig.01

• PROTECTION DE L'ENVIRONNEMENT

Les matériaux d'emballage de cet appareil sont recyclables. Participez à leur recyclage et contribuez ainsi à la protection de l'environnement en les déposant dans les conteneurs municipaux prévus à cet effet.




 Votre appareil contient également de nombreux matériaux recyclables. Il est donc marqué de ce logo afin de vous indiquer que les appareils usagés ne doivent pas être mélangés avec d'autres déchets. Le recyclage des appareils qu'organise votre fabricant sera ainsi réalisé dans les meilleures conditions, conformément à la directive européenne 2002/96/CE sur les déchets d'équipements électriques et électroniques. Adressez vous à votre mairie ou à votre revendeur pour connaître les points de collecte des appareils usagés les plus proches de votre domicile. Nous vous remercions pour votre collaboration à la protection de l'environnement.

• AVANT LE BRANCHEMENT



Attention :

Vérifier que votre appareil n'ait subi aucune avarie lors du transport (porte ou joint déformé, etc...). Si vous constatez un dommage quelconque, avant toute utilisation, contactez votre revendeur.

Afin de retrouver aisément à l'avenir les références de votre appareil, nous vous conseillons de les noter en page « Service après vente et relations consommateur ».

• LE RACCORDEMENT ELECTRIQUE

Vérifier que :



- la puissance de l'installation est suffisante.
- les lignes d'alimentation sont en état
- le diamètre des fils est conforme aux règles d'installation.
- votre installation est équipée d'une protection thermique de 16 ampères.

En cas de doute, veuillez consulter votre installateur électricien.

Le raccordement électrique est à réaliser avant la mise en place de l'appareil dans le meuble.

La sécurité électrique doit être assurée par un encastrement correct. Lors de l'encastrement et des opérations d'entretien, l'appareil doit être débranché du réseau électrique, les fusibles doivent être coupés ou retirés.

L'appareil doit être branché avec un câble d'alimentation (normalisé) à 3 conducteurs de 1,5 mm² (1 ph + 1N + terre) qui doivent être raccordés sur le réseau 220-240 V ~ monophasé par l'intermédiaire d'une prise de courant 1 ph + 1N + terre normalisée CEI 60083 ou conformément aux règles d'installation. Le fil de protection (vert-jaune) est

relié à la borne  de l'appareil et doit être relié à la terre  de l'installation.

Dans le cas d'un branchement avec fiche de courant, celle-ci doit rester accessible après l'installation de l'appareil.

Le neutre du four (fil bleu) doit être raccordé au neutre du réseau.

Prévoyez dans votre installation électrique un dispositif accessible par l'utilisateur qui doit être en mesure de séparer l'appareil du secteur et dont l'ouverture de contact est au moins 3 mm au niveau de tous les pôles.

Si le câble d'alimentation est endommagé, il doit être remplacé par le fabricant, son service après vente, ou une personne de qualification similaire afin d'éviter un danger.



Attention :

Notre responsabilité ne saurait être engagée en cas d'accident ou d'incident consécutif à une mise à la terre inexistante, défectueuse ou incorrecte.

Si le four présente une quelconque anomalie, débranchez l'appareil ou enlevez le fusible correspondant à la ligne de branchement du four.

• L'ENCASTREMENT

L'appareil peut indifféremment être installé sous un plan de travail ou dans un meuble en colonne (ouvert ou fermé) ayant les dimensions d'encastrement adaptées (Fig.02).

N'utilisez pas immédiatement votre appareil (attendez environ 1 à 2 heures) après l'avoir transféré d'un endroit froid vers un endroit chaud, car la condensation peut provoquer un dysfonctionnement.

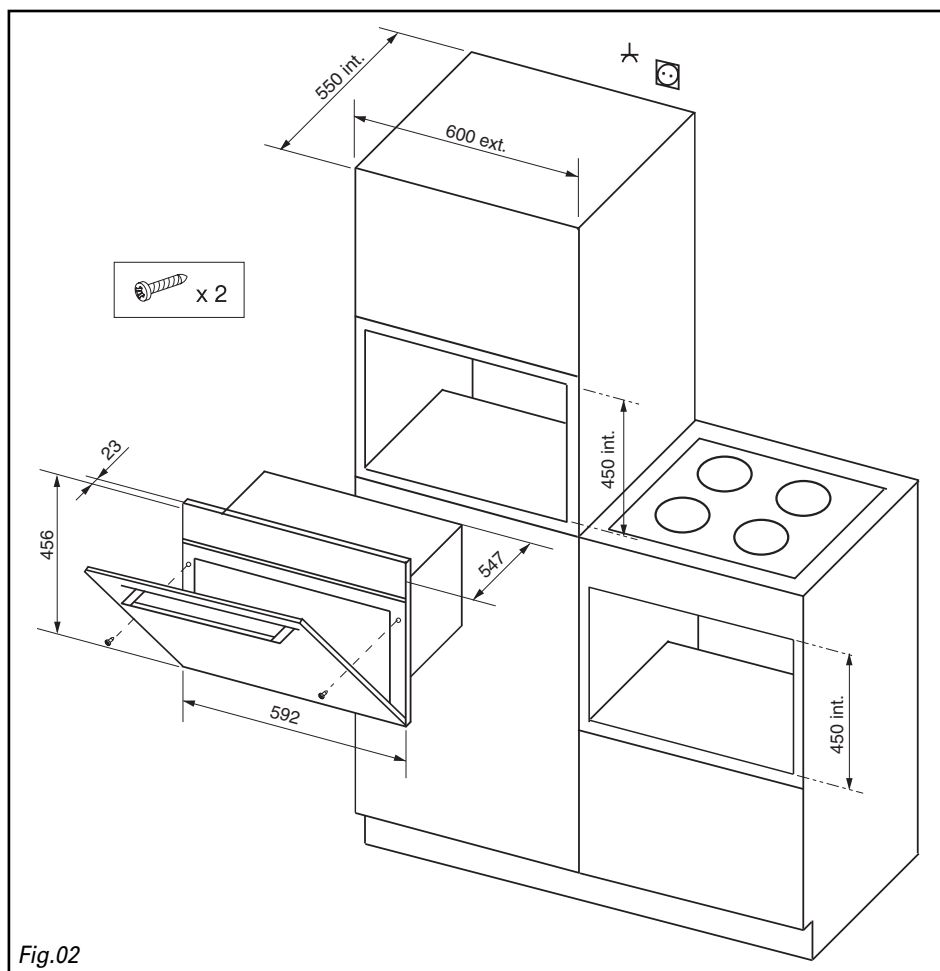


Fig.02

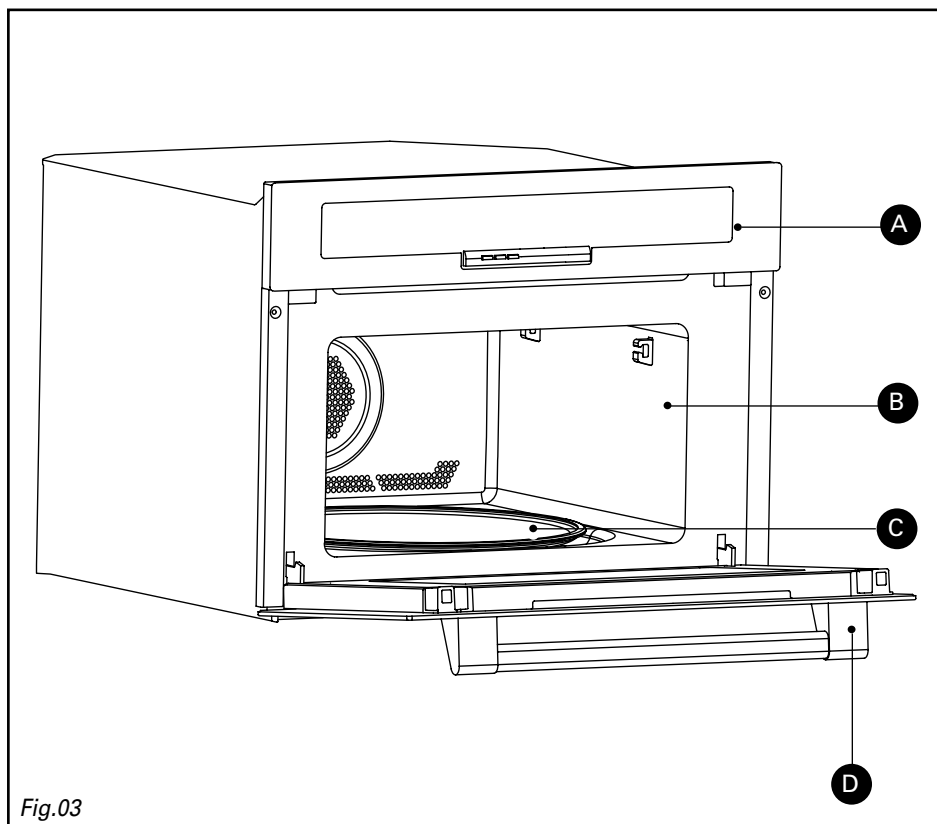
• L'APPAREIL

Fig.03

- A** Bandeau de commande
- B** Cavité
- C** Plateau tournant
- D** Poignée de porte

• LES ACCESSOIRES

• **Le plateau tournant** : permet une cuisson homogène de l'aliment sans manipulation.

Il tourne indifféremment dans les 2 sens. S'il ne tourne pas, vérifiez que tous les éléments soient bien positionnés.

Ne cherchez pas à le faire tourner manuellement, vous risqueriez de détériorer le système d'entraînement.

Il peut être utilisé comme plat de cuisson. Pour le retirer, prenez-le en utilisant les zones d'accès prévues dans la cavité.

• **L'entraîneur** : permet au plateau verre de tourner (Fig.04).

• **Le support à roulettes** : Les roulettes doivent impérativement être dans le bon sens (Fig.04).
En cas de mauvaise rotation assurez-vous de l'absence de corps étrangers sous les roulettes.

• **La grille** (Fig.05) : permet de toaster, dorer ou griller. La grille ne doit en aucun cas être utilisée avec d'autres récipients métalliques en fonction micro-ondes, gril + micro-ondes ou chaleur tournante + micro-ondes.

Toutefois, vous pouvez réchauffer un aliment dans une barquette en aluminium en l'isolant de la grille à l'aide d'une assiette.

• **La lèchefrite en verre** (Fig.06) : Elle peut être utilisée à demi remplie d'eau pour des cuissons au bain marie en fonction chaleur tournante. Elle peut servir de plat de cuisson.



Remarque :

Prenez soin de bien centrer la lèchefrite dans les grilles latérales afin de ne pas modifier la circulation d'air.

• **La grille + la lèchefrite en verre** : pour rôti et pour récupérer les jus de cuisson, placez la grille sur la lèchefrite (fig.07).

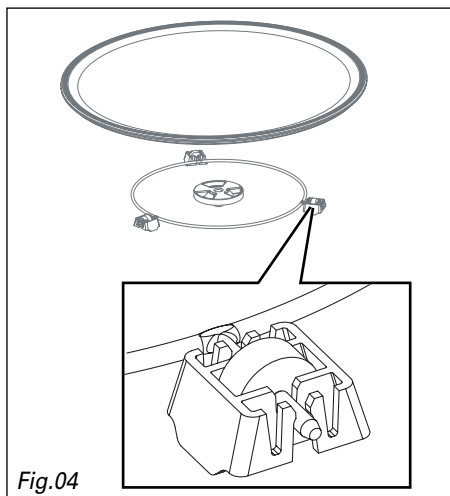


Fig.04

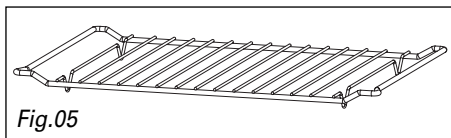


Fig.05

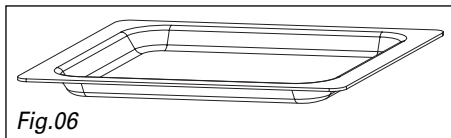


Fig.06

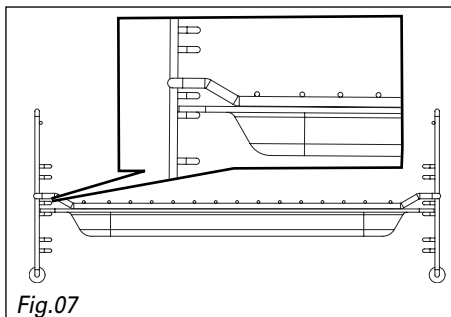


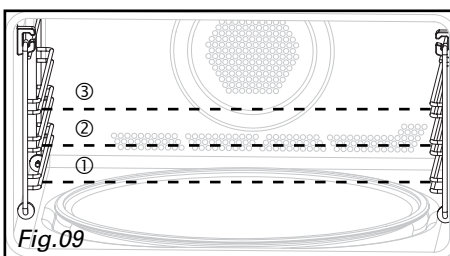
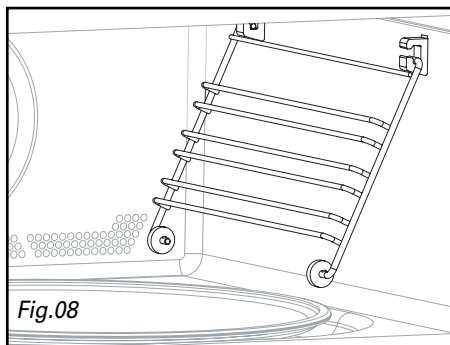
Fig.07

• **Les grilles latérales** (Fig.08) : 2 grilles à accrocher vous permettent d'utiliser les accessoires sur 3 niveaux.

Les 3 niveaux d'insertions sont disponibles selon le type de cuisson et d'aliments (Fig.09).

En fonction **Gril ou Gril + Micro-ondes** vous utilisez les accessoires (grille ou lèchefrite) au niveau d'insertion 1 pour les aliments épais tels que les rôtis, au niveau d'insertion 3 pour les aliments peu épais comme les côtelettes ou les saucisses.

En fonction **Chaleur Tournante ou Micro-ondes + Chaleur Tournante** vous insérez la grille ou la lèchefrite au niveau 1 ou 2 selon la préparation.



• LE BANDEAU DE COMMANDE

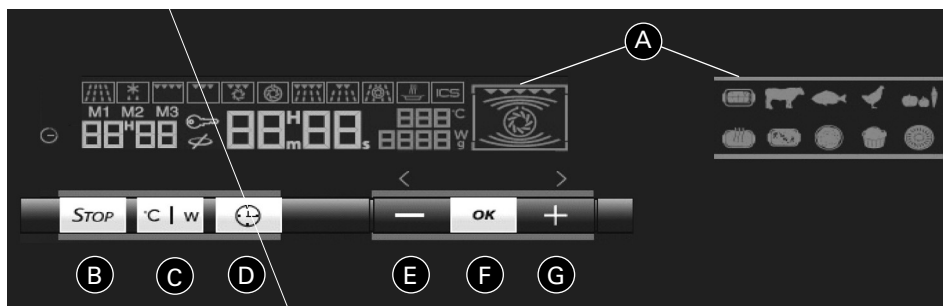


Fig.10

- A Les afficheurs** vous facilitent la programmation en affichant : les fonctions, le temps ou le poids programmé, l'heure et les catégories d'aliments.
- B La touche STOP** permet d'effacer ou d'annuler un programme en cours.
- C La touche MODE** permet la modification des températures ou de la puissance micro-ondes.
- D La touche HORLOGE** permet la mise à l'heure.
- E La touche –** permet de diminuer le temps, la température, etc.
- F La touche OK** permet d'accéder au clavier, de valider une opération
- G La touche +** permet d'augmenter le temps, la température, etc.

• LES AFFICHEURS

Les afficheurs vous guident pour choisir les aliments, les fonctions, la puissance, le poids et le temps de programmation.

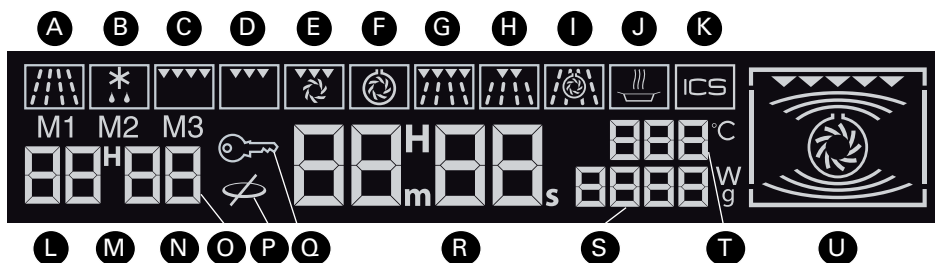


Fig.11

- | | |
|------------------------------------------|-----------------------------------------------------|
| A CUISSON MICRO-ONDES | L MEMOIRE 1 |
| B SPEED DEFROST | M MEMOIRE 2 |
| C GRIL FORT | N MEMOIRE 3 |
| D GRIL DOUX | O DEPART DIFFERE |
| E GRIL TURBO | P PLATEAU TOURNANT |
| F CHALEUR TOURNANTE | Q SECURITE ENFANT |
| G MICRO-ONDES + GRIL FORT | R HEURE / TEMPS DE PROGRAMMATION |
| H MICRO-ONDES + GRIL DOUX | S PUISSANCE MICRO-ONDES / POIDS DES ALIMENTS |
| I MICRO-ONDES + CHALEUR TOURNANTE | T TEMPERATURE CHALEUR TOURNANTE / GRIL TURBO |
| J MAINTIEN AU CHAUD | U ANIMATION CUISSON |
| K PROGRAMME AUTOMATIQUE | |

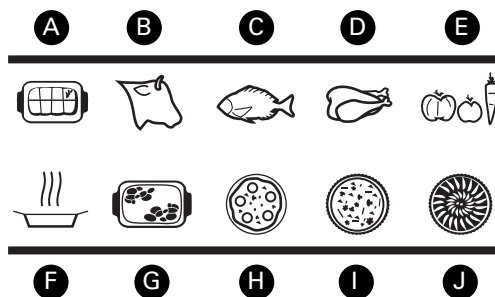



Fig.12

- A** PORC, VEAU, DINDONNEAU
- B** BOEUF
- C** POISSON
- D** VOLAILLE
- E** LEGUMES
- F** GRATIN DE POMMES DE TERRE
- G** PLAT PREPARE SURGELE
- H** PIZZA SURGELEE
- I** QUICHE FRAICHE
- J** TARTE FRAICHE

• COMMENT REGLER ET MODIFIER L'HEURE

Après le branchement de votre appareil ou une coupure de courant prolongée, l'horloge indique 12:00, l'afficheur clignote.

Pour mettre l'horloge à l'heure

Appuyez sur la touche de mise à l'heure .

Appuyez sur la touche +/- jusqu'à obtenir l'heure désirée.

Validez par un appui sur la touche **OK**.


Votre horloge est à l'heure.

Affichage



12^h 15

Lors d'un changement d'heure

Appuyez sur la touche de mise à l'heure . L'heure clignote.

Programmez la nouvelle heure en appuyant sur les touches +/-.

Validez par un appui sur la touche **OK**.

Votre horloge est à l'heure.

Affichage



12^h 15



Remarques :


*S'il n'y a pas d'appui sur la touche **OK**, après le réglage de l'heure, l'heure affichée n'est pas sauvegardée.*

Votre appareil est muni d'une autonomie, pour que lors d'une coupure de courant prolongée votre appareil reste à l'heure.


• LA SECURITE ENFANT

Vous pouvez programmer une "SECURITE ENFANT" pour empêcher la mise en route non autorisée de votre four à micro-ondes.

Réglage :

Appuyez sur la touche **STOP** pendant 5 secondes avec la porte fermée, le picto  s'allume. Un bip vous confirme la validation.

Pour annuler :

Procéder de la même manière : appuyez sur la touche **STOP** pendant 5 secondes avec la porte fermée. Le picto  s'éteint. Un bip vous confirme la validation.

• LA PROGRAMMATION

Votre appareil est maintenant branché et à l'heure.

Ouvrez la porte à l'aide de la poignée. Placez l'aliment dans l'appareil, fermez la porte.


Si la porte n'est pas bien fermée, l'appareil ne fonctionnera pas.


L'ouverture de la porte pendant le fonctionnement n'annule pas le programme en cours, mais l'interrompt uniquement. Pour redémarrer le four après fermeture de la porte un simple appui sur la touche **OK** suffit.

Si aucune action n'est faite avant 3 minutes, le programme s'annule et l'appareil revient en mode heure.

Lorsque l'appareil s'arrête, l'heure s'affiche à nouveau et un triple signal sonore indique la fin du programme. Ce signal est répété toutes les minutes pendant 5 minutes jusqu'à ouverture de la porte. Le bip peut être interrompu par un appui sur **STOP** ou sur la touche **OK**. Afin d'évacuer la vapeur d'eau résiduelle, votre appareil est pourvu d'une fonction de ventilation retardée. La ventilation continue de fonctionner pendant 15 minutes après la fin de cuisson.

Si vous estimez que la grandeur du plat empêche le plateau de tourner, utilisez la fonction **ARRET PLATEAU** avant ou en cours de programme.

Pour déclencher cette fonction, appuyer simultanément sur la Touche °C/W et  à n'importe quel moment. Un signal sonore confirme l'enregistrement.

Le picto  s'allume et le plateau s'arrête. Pour annuler la fonction procéder de la même manière.

Il n'est pas possible d'utiliser la fonction **ARRET PLATEAU** avec la fonction **SPEED DEFROST**. Il est nécessaire de tourner le récipient ou de mélanger son contenu à mi-programme lorsque le plateau est arrêté. En cas d'erreur de programmation, appuyez sur la touche **STOP**, la programmation sera annulée.

• UTILISATION DES NIVEAUX DE PUISSANCE

Puissance	Utilisation
1000 W / 900 W	Réchauffage rapide des boissons, eau, plat contenant beaucoup d'eau. Cuisson des aliments qui contiennent beaucoup d'eau (potage, sauce, tomates...).
800 W / 700 W	Cuisson des légumes frais ou surgelés.
600 W	Fondre le chocolat.
500 W	Cuisson des poissons et crustacés. Réchauffage sur 2 niveaux. Mijotage des légumes secs. Réchauffage ou cuisson des aliments délicats à base d'oeufs.
400 W / 300 W	Mijotage des laitages, des confitures.
200 W	Décongélation manuelle. Ramolir le beurre, la glace.
100 W	Décongélation de pâtisserie à base de crème.

PUISSANCE MICRO-ONDES RESTITUEE : 1000 W

• LA FONCTION MICRO-ONDES

Programmation par la puissance

Appuyez sur la touche **OK**, le mode de cuisson **MICRO-ONDES** est sélectionné, le picto micro-ondes clignote.

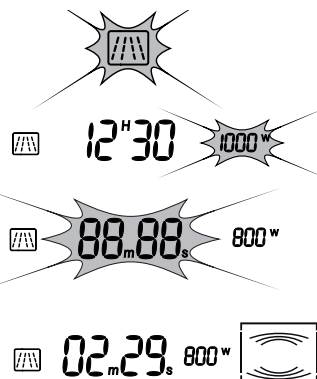
Validez la fonction par un appui sur la touche **OK**. Le picto micro-ondes reste allumé, 1000W clignote.

Appuyez sur les touches **+/-** pour régler la puissance micro-ondes de votre choix. Validez par un appui sur la touche **OK**, les digits du temps clignotent.

Appuyez sur les touches **+/-** pour régler le temps de cuisson nécessaire.

Validez par un appui sur la touche **OK**, la lampe s'allume, le four démarre.

Affichage



Remarques :

*Si vous ouvrez la porte en cours de cuisson, votre appareil s'arrête, le temps restant clignote dans l'afficheur. Pour terminer votre cuisson il suffit de refermer la porte et d'appuyer sur la touche **OK**.*

*Le temps peut être modifié à tout moment en appuyant sur la touche **OK**.*

*Vous pouvez modifier la puissance en appuyant sur la touche **C°/W**, puis en appuyant sur les touches **+/-** pour atteindre la puissance voulue.*

• RECHAUFFAGE SUR 2 NIVEAUX

En fonction micro-ondes, position **500 W**, vous avez la possibilité de réchauffer 2 assiettes simultanément. Dans ce cas, posez une assiette sur le plateau tournant et l'autre sur la grille au niveau d'insertion 3.

Conseils :

Couvrir les assiettes avec du film spécial micro-ondes, un couvre-assiette ou une autre assiette renversée :

- pour obtenir un réchauffage plus homogène.
- pour éviter le dessèchement des aliments.
- pour diminuer le temps de réchauffage.
- pour empêcher les projections dans le four.

Grâce à l'effet vapeur, les aliments conservent toute leur saveur.

Type d'aliments	Quantité	Temps
Aliments homogènes tels que purée, petit pois, céleris, etc...	2 assiettes de 200 g	4 à 6 min
Aliments hétérogènes tels que cassoulet, bourguignon, ravioli, etc...	2 assiettes de 300 g	6 à 8 min

• LES FONCTIONS AUTOMATIQUES DE CUISSON

Avec la fonction automatique de cuisson, le temps et la fonction sont calculés automatiquement en fonction du type d'aliment et de son poids.

Programmation en fonction automatique de cuisson par le poids

Appuyez sur la touche **OK** puis sur les touches **+/-** jusqu'au mode de cuisson **AUTOMATIQUE**, le picto clignote.

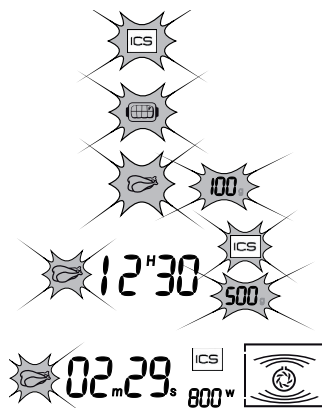
Validez par un appui sur la touche **OK**. Le premier logo des aliments clignote.

Appuyez sur les touches **+/-** pour choisir le type d'aliment. Validez par un appui sur la touche **OK**. Le poids minimum s'affiche et clignote.

Appuyez sur les touches **+/-** pour régler le poids de l'aliment si nécessaire.

Appuyez sur la touche **OK**, le pictogramme de la cuisson utilisée et le temps calculé automatiquement s'affichent. Le four démarre.

Affichage

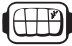




Remarques :





*Vous avez le choix entre 2 programmes automatiques pour la cuisson des légumes, L1 et L2 (voir chapitre **GUIDE CUISSON AUTOMATIQUE**).*

La programmation automatique des quiches et tartes fraîches ne se fait pas par le poids, mais elle correspond à un diamètre de plat entre 27 et 30 cm.

• GUIDE DE CUISSON AUTOMATIQUE

<p>Dindonneau, porc, veau</p> 	<p>Cette fonction permet de cuire et dorer des rôtis de dindonneau, de porc ou de veau de 500 g à 2000 g. La cuisson se fait en fonction combinée micro-ondes + chaleur tournante. Utilisez un plat adapté aux micro-ondes et résistant aux températures élevées, de préférence en terre (moins de projections que le verre). Préférez des rôtis sans barde afin de limiter les projections de graisses et de fumée. Sortez la viande du réfrigérateur et laissez la 1 heure à température ambiante avant de l'enfourner. Posez le plat sur la grille au niveau d'insertion 2. Après la cuisson, laissez reposer le rôti emballé dans du papier aluminium pendant 10 minutes. Cette attente favorise la détente des fibres et le rôti gardera ainsi tout son moelleux. Assaisonnez en fin de cuisson.</p>
<p>Boeuf</p> 	<p>Cette fonction permet de cuire et dorer des rôtis de boeuf de 500 g à 2000 g. La cuisson se fait en fonction combinée micro-ondes + chaleur tournante. Utilisez un plat adapté aux micro-ondes et résistant aux températures élevées, de préférence en terre (moins de projections que le verre). Préférez des rôtis sans barde afin de limiter les projections de graisses et de fumée. Et peu épais, vous obtiendrez ainsi d'excellents résultats. Sortez la viande du réfrigérateur et laissez la 1 heure à température ambiante avant de l'enfourner. Posez le plat sur la grille au niveau d'insertion 2. Après la cuisson, laissez reposer le rôti emballé dans du papier aluminium pendant 10 minutes. Cette attente favorise la détente des fibres et le rôti gardera ainsi tout son moelleux. Déglacez les sucs de cuisson contenus dans le plat afin d'obtenir le jus d'accompagnement. Assaisonnez en fin de cuisson.</p>
<p>Légume</p> 	<p>Cette fonction permet de cuire les légumes de 100 g à 1000 g. La cuisson se fait en fonction micro-ondes. Choisir des légumes bien frais et les cuire avec : - 2 cuillerées d'eau jusqu'à 200 g - 1/2 dl d'eau jusqu'à 500 g - 1 dl d'eau jusqu'à 1000 g Adaptez le récipient au volume de l'aliment, couvrez à l'exception des champignons. Posez le plat sur le plateau tournant en verre. Un bip à mi-cuisson vous signale qu'il faut mélanger les aliments. Ajoutez de la matière grasse et assaisonnez si vous le souhaitez. A la fin de la cuisson, laissez reposer les légumes quelques minutes avant consommation. L1 permet de cuire les légumes plus durs et plus filandreux : Choux de Bruxelles, choux blancs émincés, choux fleur ou brocolis coupés en petits bouquets, carottes coupées en rondelles, céleri rave coupé en cubes, etc... L2 permet de cuire les légumes tendres qui contiennent plus d'eau : Courgettes coupées en rondelles ou en cubes, poireaux émincés finement, tomates coupées en quartiers, endives coupées en 4 et citronnées, épinards effeuillés, champignons émincés, etc...</p>

<p>Poisson</p> 	<p>Cette fonction permet de cuire du poisson de 100 g à 1000 g. Tous les poissons conviennent à la cuisson micro-ondes. Veillez simplement à ce que le poisson choisi soit bien frais.</p> <p>La cuisson se fait en fonction micro-ondes.</p> <p>Vous pouvez cuire le poisson entier (dans ce cas, faire une entaille sur la partie la plus épaisse), en tranche ou en filet.</p> <p>Disposez le poisson dans un plat rond ou ovale en verre adapté aux micro-ondes, ajoutez 2 à 3 cuillerées d'eau, de citron ou de vin blanc et couvrez avec le couvercle du plat ou un film étirable, assaisonnez en fin de cuisson.</p> <p>Posez le plat sur le plateau tournant en verre.</p>																																										
<p>Volaille</p> 	<p>Cette fonction permet de cuire et dorer un poulet entier ou en morceaux (cuisses) de 500 g à 2000 g.</p> <p>La cuisson se fait en fonction combinée micro-ondes + chaleur tournante et/ou gril.</p> <p>Utilisez un plat adapté aux micro-ondes et résistant aux températures élevées, de préférence en terre (moins de projections que le verre). Les cuisses de poulet peuvent être posées directement dans la lèche frite en verre.</p> <p>Avant; piquez la peau pour éviter les éclaboussures.</p> <p>Huilez, salez et poivrez la volaille, la saupoudrer avec les épices de votre choix.</p> <p>Le poulet entier : posez le plat sur la grille au niveau d'insertion 1.</p> <p>Les cuisses de poulet : jusqu'à 900 g insérer la lèche frite au niveau 2.</p> <p>En fin de cuisson, laissez reposer la volaille 5 min dans le four avant la dégustation.</p>																																										
<p>Gratin de pommes de terre</p> 	<p>Cette fonction permet de cuire et dorer un gratin de pommes de terre de 500 g à 2000 g.</p> <p>La cuisson se fait en fonction combinée micro-ondes + gril.</p> <p>Utilisez un plat à gratin adapté aux micro-ondes et résistant aux températures élevées.</p> <p>Préparation : beurrez le plat à gratin, disposez la moitié des pommes de terre épluchées et coupées en fines rondelles. Parsemez de la moitié du gruyère. Ajoutez le reste de pommes de terre et couvrir avec le reste de gruyère. Mélangez la crème, le lait, l'oeuf et assaisonnez. Versez sur les pommes de terre.</p> <p>Posez le plat sur le plateau tournant en verre.</p> <p>Après la cuisson, laissez reposer 5 à 10 minutes.</p> <table border="1" data-bbox="298 1103 1069 1285"> <thead> <tr> <th></th> <th>0,5 kg</th> <th>0,75 kg</th> <th>1 kg</th> <th>1,5 kg</th> <th>2 kg</th> </tr> </thead> <tbody> <tr> <td>Pommes de terre</td> <td>300 g</td> <td>450 g</td> <td>600 g</td> <td>900 g</td> <td>1200 g</td> </tr> <tr> <td>Crème fraîche</td> <td>50 g</td> <td>75 g</td> <td>100 g</td> <td>150 g</td> <td>200 g</td> </tr> <tr> <td>Lait</td> <td>50 g</td> <td>75 g</td> <td>150g</td> <td>250 g</td> <td>300 g</td> </tr> <tr> <td>Oeufs</td> <td>1</td> <td>1</td> <td>1</td> <td>2</td> <td>2</td> </tr> <tr> <td>Gruyère</td> <td>50 g</td> <td>75 g</td> <td>100 g</td> <td>100 g</td> <td>150 g</td> </tr> <tr> <td>Sel, poivre, muscade</td> <td>oui</td> <td>oui</td> <td>oui</td> <td>oui</td> <td>oui</td> </tr> </tbody> </table>		0,5 kg	0,75 kg	1 kg	1,5 kg	2 kg	Pommes de terre	300 g	450 g	600 g	900 g	1200 g	Crème fraîche	50 g	75 g	100 g	150 g	200 g	Lait	50 g	75 g	150g	250 g	300 g	Oeufs	1	1	1	2	2	Gruyère	50 g	75 g	100 g	100 g	150 g	Sel, poivre, muscade	oui	oui	oui	oui	oui
	0,5 kg	0,75 kg	1 kg	1,5 kg	2 kg																																						
Pommes de terre	300 g	450 g	600 g	900 g	1200 g																																						
Crème fraîche	50 g	75 g	100 g	150 g	200 g																																						
Lait	50 g	75 g	150g	250 g	300 g																																						
Oeufs	1	1	1	2	2																																						
Gruyère	50 g	75 g	100 g	100 g	150 g																																						
Sel, poivre, muscade	oui	oui	oui	oui	oui																																						

<p>Pizza surgelée</p> 	<p>Cette fonction permet de réchauffer ou de cuire et dorer des pizzas surgelées de 100 g à 750 g. La régénération ou la cuisson se fait en fonction chaleur tournante. Retirez la pizza de l'emballage d'origine et la déposer sur la grille au niveau d'insertion 2.</p>
<p>Gratin surgelé</p> 	<p>Cette fonction permet de réchauffer et gratiner des plats préparés surgelés (lasagnes à la bolognaise, gratin dauphinois, hachis Parmentier, poisson en gratin, etc...) de 250 g à 1000 g. Le réchauffage ou la cuisson se fait en fonction micro-ondes + grill. Retirez le produit de l'emballage d'origine et le déposer dans un plat adapté aux micro-ondes et résistant aux températures élevées. Choisir de préférence un plat aux dimensions de la préparation. Ne pas couvrir. Posez le plat sur le plateau tournant en verre.</p>
<p>Quiche fraîche</p> 	<p>Cette fonction permet de cuire et dorer des quiches fraîches de 27 à 30 cm de diamètre. La cuisson se fait en fonction combinée micro-ondes + chaleur tournante. Utilisez un moule à tarte adapté aux micro-ondes et résistant aux températures élevées (en verre pyrex, porcelaine...). Lorsque vous utilisez des pâtes prêtes à l'emploi, laissez le papier de cuisson. Découpez l'excédent de papier aux dimensions du plat. Posez le moule à tarte sur la grille au niveau d'insertion 2. Conseils : Ne pas utiliser de moule métallique. Dès que la préparation est versée dans la pâte, mettre la quiche à cuire. Ne jamais laisser la pâte détrempé sinon elle ne sera pas cuite correctement.</p>
<p>Tarte fraîche</p> 	<p>Cette fonction permet de cuire et dorer des tartes fraîches de 27 à 30 cm de diamètre. La cuisson se fait en fonction combinée micro-ondes + chaleur tournante. Utilisez un moule à tarte adapté aux micro-ondes et résistant aux températures élevées (en verre pyrex, porcelaine...). Lorsque vous utilisez des pâtes prêtes à l'emploi, laissez le papier de cuisson. Découpez l'excédent de papier aux dimensions du plat. Posez le moule à tarte sur la grille au niveau d'insertion 2. Conseils : Ne pas utiliser de moule métallique.</p>

• LA DECONGELATION

La décongélation des aliments surgelés dans votre four à micro-ondes vous apporte un gain de temps considérable. Pour décongeler vos aliments, utilisez la fonction **SPEED DEFROST** ou la fonction **MICRO-ONDES** puissance **200W**.

Ce qu'il faut savoir :

Les petites pièces de viande ou de poisson peuvent être cuites immédiatement après la décongélation. Il est normal que les grosses pièces telles que rôtis de viande ou poissons entiers soient encore légèrement gelées. Nous conseillons alors de prévoir un temps de repos au moins égal à celui du temps de décongélation afin d'obtenir une température homogène.

Un aliment recouvert de cristaux de glace décongèlera moins rapidement. Dans ce cas, il sera nécessaire d'augmenter le temps de décongélation.

Quelques conseils :

Le temps de décongélation varie selon le type d'appareil. Il dépend aussi de la forme, la taille, la température initiale, la qualité de l'aliment.

Pensez à retirer les liens métalliques des emballages.

Pour la plupart des aliments, il convient de les retirer de leur emballage.

A mi-décongélation, il est nécessaire de tourner, mélanger ou de détacher les morceaux s'ils sont en blocs.

Si vous décongelez des viandes ou des poissons dont la taille empêche la rotation du plateau, utilisez la fonction arrêt plateau. Dans ce cas, tournez et retournez l'aliment régulièrement.

Décongelez viandes et poissons sur une soucoupe renversée dans une autre assiette de façon à laisser écouler le jus qui, en contact avec l'aliment, provoquerait un début de cuisson.

Ne jamais recongeler un aliment avant de l'avoir cuisiné.

Les temps :

Les temps sont calculés à partir d'aliments congelés à -18°C. Ils sont donnés à titre indicatif ; ils peuvent varier selon l'épaisseur, la forme, la taille et le conditionnement de l'aliment.

• LA FONCTION SPEED DEFROST

La touche SPEED DEFROST permet une décongélation rapide des aliments d'un poids maximum de 500 grammes, ceci afin de garantir de bons résultats.

Vous avez à votre disposition deux niveaux de décongélation selon le type d'aliment:

Sd1 - Porc, veau, dindonneau, volailles, poissons, légumes

Sd2 - Viennoiseries, pain

Décongélation par le SPEED DEFROST

Appuyez sur la touche **OK** puis sur les touches **+/-**, afin de choisir le mode de décongélation **SPEED DEFROST**, le picto clignote.

Validez la fonction par un appui sur la touche **OK**. Le picto **SPEED DEFROST** reste allumé, Sd1 clignote.

Selon le type d'aliment à décongeler, appuyez sur la touche **OK** afin de valider Sd1 ou sur les touches **+/-** afin de choisir Sd2, et validez par un appui sur la touche **OK**. 100 g clignote.

Appuyez sur les touches **+/-** pour programmer le poids de l'aliment.

Validez par un appui sur la touche **OK**, le pictogramme **SPEED DEFROST** et le temps calculé automatiquement s'affichent. Le four démarre.

Affichage



Remarques :

Le temps de décongélation est calculé automatiquement en fonction du poids de l'aliment. Ce temps peut varier selon la température initiale de l'aliment (les temps indiqués correspondent à des produits surgelés à -18°C).

En fonction **SPEED DEFROST** une sonnerie à mi-programme vous rappelle qu'il faut retourner l'aliment pour un meilleur résultat. Refermez la porte et appuyez sur le sélecteur pour redémarrer le four.

Le temps de décongélation ne peut être modifié en position **SPEED DEFROST**.

La fonction **ARRET PLATEAU** ne peut être utilisée en fonction **SPEED DEFROST**.

Pour les aliments qui n'entrent pas dans les catégories Sd1 et Sd2, et pour l'ensemble des aliments dont le poids est supérieur à 500 g, utilisez la fonction **MICRO-ONDES 200 W**. Se référer au **GUIDE DE DECONGELATION**.

• GUIDE DE DECONGELATION (Voir conseils page 21)

Décongélation des pâtes

Aliments	Quantité	Temps	Recommandations
Pâte feuilletée ou brisée	400 g	1 - 3 min	Posez sur du papier absorbant et retournez à mi-décongélation

Décongélation des crustacés

Aliments	Quantité	Temps	Recommandations
Coquilles St-Jacques (noix)	500 g	5 - 7 min	Posez sur une assiette, mélangez à mi-décongélation.
Crevettes décortiquées	100 g	1 - 2 min	
Crevettes roses entières	200 g	2 - 4 min	
Langoustines / Gambas (10)	500 g	6 - 8 min	

Décongélation des poissons, des viandes et des légumes

Aliments	Quantité	Temps
Poissons entiers / darnes / filets / pavés	100 g	1 - 2 min
	200 g	3 - 5 min
	400 g	5 - 7 min
	500 g	7 - 9 min
	750 g	12 - 14 min
	1000 g	17 - 19 min
Dindonneau / porc / veau / boeuf / volaille En rôtis / tranches / morceaux / etc...	100 g	1 - 2 min
	200 g	3 - 5 min
	400 g	5 - 7 min
	500 g	7 - 9 min
	750 g	12 - 14 min
	1000 g	17 - 19 min
	1250 g	23 - 25 min
	1500 g	28 - 30 min
1750 g	34 - 36 min	
2000 g	39 - 41 min	
Choux fleurs / brocolis / carottes / champignons / macédoine / etc...	500 g	7 - 9 min
	750 g	12 - 14 min
	1000 g	17 - 19 min

Décongélation des fruits

Aliments	Quantité	Temps
Fraises	250 g	7 - 9 min
Framboises / griottes	250 g	6 - 8 min
Groseilles / myrtilles / cassis	250 g	5 - 7 min

• LES FONCTIONS GRIL

Cette fonction vous permet de cuire et dorer les aliments tels que gratins et viandes. Elle peut être utilisée avant ou après la cuisson, selon la recette.

Attention :
Les parties accessibles peuvent devenir chaudes quand le gril est utilisé. Il y a lieu d'éloigner les enfants.

Si l'appareil fonctionne en mode combiné, il est recommandé que les enfants n'utilisent le four que sous surveillance d'adultes en raison des températures générées.

Lors de l'utilisation du gril, il est nécessaire de se protéger les mains pour sortir les plats et d'utiliser des récipients qui supportent des températures élevées, tels que le verre à feu ou la céramique.

Vous avez à votre disposition 2 niveaux de gril : **GRIL FORT** et **GRIL DOUX**.

En règle générale, utilisez le niveau **GRIL FORT** pour griller les viandes et les poissons, et utilisez le niveau **GRIL DOUX** en fonction micro-ondes + gril pour gratiner, ainsi que pour dorer les aliments les plus délicats.

Utilisez les accessoires (grille ou lèchefrite) au niveau d'insertion 1, 2 ou 3 selon la hauteur du récipient ou de l'aliment.

Programmation de la fonction GRIL

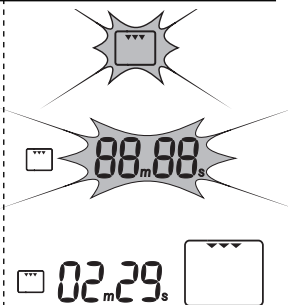
Appuyez sur la touche **OK** puis sur les touches **+/-**, afin de choisir le mode de cuisson GRIL du niveau de votre choix, le picto GRIL clignote.

Validez la fonction par un appui sur la touche **OK**. Le picto **GRIL** reste allumé, les digits du temps clignotent.

Appuyez sur les touches **+/-** pour régler le temps de cuisson nécessaire.

Validez par un appui sur la touche **OK**, la lampe s'allume, le four démarre.

Affichage



Remarque :

Le temps de cuisson peut être modifié à tout moment en appuyant sur les touches **+/-**.

• GUIDE DE CUISSON EN FONCTION GRIL

Cuisson en fonction **GRIL FORT**. Placez l'aliment sur l'ensemble grille + lèche frite (pour récupérer le jus) inséré au niveau 3. Tournez l'aliment à mi-cuisson.

Aliments	Quantité	Temps
Andouillettes, boudins, saucisses (piquer avec une fourchette)	4 à 6 unités	22 - 30 min
Côtes de porc	4 unités	27 - 32 min
Côtes d'agneau	4 unités	15 - 17 min
Côte de boeuf	800 g	23 - 25 min
Poitrine fumée	4 à 6 tranches	18 - 25 min

• LA FONCTION GRIL TURBO

Cette fonction donne la possibilité d'utiliser simultanément la fonction Gril + une ventilation, ce qui permet une cuisson homogène pour les aliments épais.

La température de cuisson est réglable de 50°C à 200°C par pas de 10°C.

Programmation d'une fonction gril TURBO

Appuyez sur la touche **OK** puis sur les touches **+/-**, afin de choisir le mode de cuisson **GRIL TURBO**, le picto **GRIL TURBO** clignote.

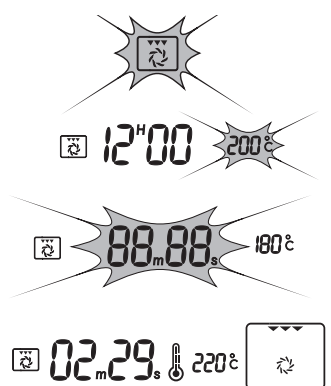
Validez la fonction par un appui sur la touche **OK**. La température clignote.

Sélectionnez la température de votre choix. Validez par un appui sur la touche **OK**. Les digits du temps clignotent.

Appuyez sur les touches **+/-** pour régler le temps de cuisson nécessaire.

Validez par un appui sur la touche **OK**, la lampe s'allume, le four démarre.

Affichage



Remarque :

Le temps de cuisson peut être modifié à tout moment en appuyant sur les touches **+/-**.

Vous pouvez modifier la température en appuyant sur la touche **C°/W**, puis en appuyant sur les touches **+/-** pour atteindre la température voulue.

• GUIDE DE CUISSON EN FONCTION GRIL TURBO

Placez l'aliment dans un plat posé sur la grille au niveau d'insertion 1. Tournez l'aliment à mi-cuisson.

Aliments	Quantité	Température	Temps
Rôti de boeuf	1000 g	190°C	36 - 38 min
Poulet entier	1200 g	180°C	75 - 80 min
Rôti de porc	1000 g	170°C	90 min

• LA FONCTION GRIL + MICRO-ONDES

Cette fonction donne la possibilité d'utiliser simultanément le gril et le micro-ondes, ce qui permet une cuisson rapide.

Vous avez à votre disposition deux niveaux de cuisson gril + micro-ondes:

Fonction Gril fort + micro-ondes et Gril doux + micro-ondes.

Vous pouvez les combiner avec les 7 puissances suivantes : 100 W/200 W/300 W/400 W/ 500 W/ 600 W/700 W

Programmation d'une fonction gril + micro-ondes

Appuyez sur la touche **OK** puis sur les touches **+/-**, afin de choisir le mode de cuisson **GRIL + MICRO-ONDES** du niveau de votre choix, le picto choisi clignote.

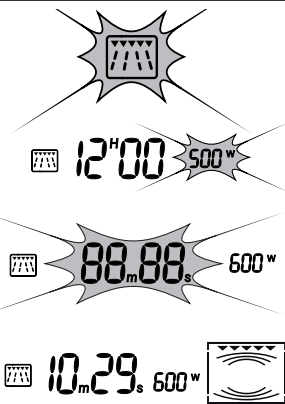
Validez la fonction par un appui sur la touche **OK**, le picto choisi reste allumé, les digits du temps clignotent. La puissance **MICRO-ONDES** 500 W clignote.

Appuyez sur les touches **+/-** pour atteindre le niveau de puissance de votre choix. Validez par un appui sur la touche **OK**. Les digits du temps clignotent.

Appuyez sur les touches **+/-** pour régler le temps de cuisson nécessaire.

Validez par un appui sur la touche **OK**, la lampe s'allume le four démarre.

Affichage



Remarques :

Le temps de cuisson peut être modifié à tout moment en appuyant sur les touches **+/-**. Vous pouvez modifier la puissance en appuyant sur la touche **C°/W**, puis en appuyant sur les touches **+/-** pour atteindre la puissance voulue.

• GUIDE DE CUISSON EN FONCTION GRIL + MICRO-ONDES

Utilisez un plat adapté aux micro-ondes et résistant aux températures élevées, de préférence en terre (moins de projections de graisses que le verre).

Placez l'aliment dans un plat posé sur la grille, niveau 1, tournez-le à mi-cuisson.

Préférez des rôtis sans barde afin de limiter les projections de graisse et de fumée.

Assaisonnez en fin de cuisson, laissez reposer la viande emballée dans du papier aluminium pendant 10 min, cette attente favorise la détente des fibres et la viande gardera ainsi tout son moelleux.

Aliments	Quantité	Programmation	Temps
Epaule d'agneau (sans os et ficelée)	1300 g	200 W + Gril Fort	40 - 45 min
Faux filet	800 g	200 W + Gril Fort	18 - 23 min
Poulet, pintade	1200 g	500 W + Gril Fort	25 - 27 min
Rôti de dindonneau	800 g	300 W + Gril Fort	27 - 32 min
Rôti de porc	1000 g	300 W + Gril Fort	35 - 40 min
Rôti de veau	1200 g	300 W + Gril doux	50 - 55 min

• LA FONCTION CHALEUR TOURNANTE

La fonction chaleur tournante vous permet de cuire et dorer les aliments comme dans un four traditionnel.

Conseils:

La température de cuisson est réglable de 50°C à 250°C par pas de 10°C.

Le temps de cuisson est réglable de 0 à 90 minutes.

Il est préférable de programmer un temps minimal et d'en rajouter si nécessaire; surveillez la coloration des aliments.

Toujours utiliser les accessoires (la grille ou la lèchefrite) insérés au niveau 1 ou 2. Vous obtiendrez ainsi une meilleure répartition de la chaleur et des résultats de cuisson optimaux.

Utilisez des récipients résistants aux températures élevées.

Bien se protéger les mains pour sortir le plat car celui-ci peut atteindre une température élevée.

Si vous désirez réaliser une décongélation à la suite d'une cuisson avec une des fonctions chaleur tournante, nous vous recommandons de respecter un temps de refroidissement d'environ dix minutes afin d'obtenir un meilleur résultat.

Cuisson sur 2 niveaux :

Pour cuire 2 tartes aux pommes simultanément, 1 heure à 200°C. Nous vous suggérons de préparer la première tarte dans la lèchefrite en verre, insérée au niveau 1 et la deuxième dans le plat à tarte sur la grille insérée au niveau 3. Inversez les deux plats à mi-cuisson.

Programmation de la fonction chaleur tournante

Appuyez sur la touche **OK** puis sur les touches **+/-**, afin de choisir le mode de cuisson **CHALEUR TOURNANTE**, le picto **CHALEUR TOURNANTE** clignote.

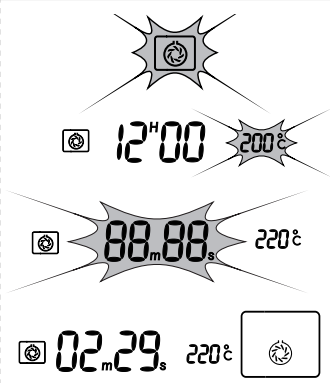
Validez la fonction par un appui sur la touche **OK**. Les digits de la température clignotent.

Appuyez sur les touches **+/-** pour obtenir la température de votre choix. Validez par un appui sur la touche **OK**. Les digits du temps clignotent.

Appuyez sur les touches **+/-** pour régler le temps de cuisson nécessaire.

Validez par un appui sur la touche **OK**, la lampe s'allume, le four démarre.

Affichage



Remarques :

Vous pouvez préchauffer votre four en programmation chaleur tournante. Une sonnerie indique que la température programmée est atteinte.

*Le temps de cuisson peut être modifié à tout moment en appuyant sur les touches **+/-**.*

*Vous pouvez modifier la température en appuyant sur la touche **C°/W**, puis en appuyant sur les touches **+/-** pour atteindre la température voulue.*

• GUIDE DE CUISSON EN FONCTION CHALEUR TOURNANTE

* Préchauffez le four à la température indiquée.

Aliments	Température	Niveau d'insertion	Temps
Viandes			
Rôti de porc (1 Kg)	160°C	Sur la grille, niveau 2	90 min
Rôti de veau (1 Kg)	180°C	Sur la grille, niveau 2	70 - 75 min
Rôti de boeuf (1 Kg)	220°C*	Sur la grille, niveau 2	38 - 40 min
Agneau (gigot, épaule 1.5 Kg)	180°C	Dans la lèche frite, niveau 2	50 - 60 min
Volaille (1.2 Kg)	180°C	Sur la grille, niveau 1	70 - 75 min
Volaille grosse pièce	180°C	Sur la grille, niveau 1	1 h 30 - 2 h
Lapin	230°C	Dans la lèche frite, niveau 2	40 - 45 min
Poissons (1.2 Kg)			
Cuisinés (dorade, saumon, colin)	180°C	Dans la lèche frite, niveau 2	35 - 45 min
Légumes			
Gratin dauphinois	180°C	Sur la grille, niveau 2	50 - 55 min
Lasagnes	180°C	Sur la grille, niveau 2	40 - 45 min
Tomates farcies	180°C	Sur la grille, niveau 2	45 - 55 min
Pâtisseries			
Biscuit de Savoie	150°C	Sur la grille, niveau 2	35 - 45 min
Génoise	150°C	Sur la grille, niveau 1	35 - 45 min
Biscuit roulé	150°C	Dans la lèche frite, niveau 2	20 - 25 min
Cake	160°C	Sur la grille, niveau 1	40 - 50 min
Cookies	180°C	Dans la lèche frite, niveau 2	18 - 22 min
Sablés	160°C	Dans la lèche frite, niveau 2	20 - 25 min
Crème	160°C	Sur la grille, niveau 2	35 - 45 min bain marie
Madeleines	170°C	Dans la lèche frite, niveau 2	20 - 30 min
Quatre-quarts	170°C	Sur la grille, niveau 2	40 - 50 min
Gâteau au fromage blanc	170°C	Sur la grille, niveau 1	65 - 75 min
Kouglof	180°C	moule à charnière de 26 cm Sur la grille, niveau 1	45 - 50 min
Pâte à chou	180°C	dans un moule spéciale Dans la lèche frite, niveau 2	35 - 40 min selon la taille
Tarte pâte brisée	200°C	Sur la grille, niveau 2	40 - 45 min
Tarte pâte feuilletée	250°C*	Sur la grille, niveau 2	30 - 40 min
Divers			
Pâté en terrine (1 Kg)	190°C	Sur la grille, niveau 1	1 h 30
Tourte	170°C	Sur la grille, niveau 2 Moule de 20 cm	55 - 65 min
Cocotte fermée (daube, baeckeoffe)	160°C	Sur la grille, niveau 1 selon la préparation	1 h 30 - 3 h
Pain (500 g de farine)	220°C *	Sur la grille, niveau 2	25 - 30 min

• LA FONCTION CHALEUR TOURNANTE + MICRO-ONDES

La fonction chaleur tournante + micro-ondes vous permet de combiner les micro-ondes et la chaleur tournante, pour un gain de temps important. Vous avez à votre disposition les niveaux de puissance micro-ondes 100-200-300-400-500W.



Conseils :

Lors de la cuisson en fonction chaleur tournante + micro-ondes, n'utilisez pas de plat métallique.

Cuisson sur 2 niveaux :

Pour cuire simultanément un rôti de veau de 800 g et un gratin de pommes de terre préparé avec 800 g de pommes de terre, 55 min à 170°C puissance micro-ondes à 300 W. Nous vous suggérons de poser le plat à gratin sur le plateau en rotation et de mettre le rôti de veau dans la lèche-frite insérée au niveau 3.



Attention :

Ne jamais préchauffer votre four en fonction micro-ondes + chaleur tournante, ceci pourrait endommager votre appareil.

Programmation de la fonction chaleur tournante + micro-ondes

Appuyez sur la touche **OK** puis sur les touches **+/-**, afin de choisir le mode de cuisson **CHALEUR TOURNANTE + MICRO-ONDES**, le picto concerné clignote.

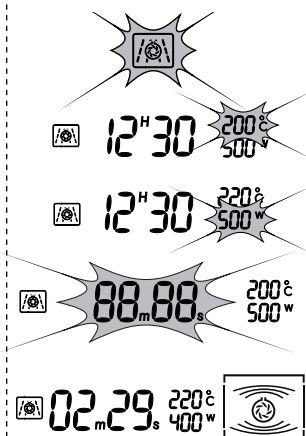
Validez la fonction par un appui sur la touche **OK**. La température de la chaleur tournante clignote. Appuyez sur les touches **+/-** pour obtenir la température voulue. Validez par un appui sur la touche **OK**.

La puissance Micro-ondes clignote. Appuyez sur les touches **+/-** pour obtenir la puissance désirée. Validez par un appui sur la touche **OK**.

Les digits du temps clignotent. Appuyez sur les touches **+/-** pour régler le temps de cuisson nécessaire.

Appuyez sur la touche **OK**, la lampe s'allume, le four démarre.

Affichage



Remarques :

Le temps de cuisson peut être modifié à tout moment en appuyant sur les touches **+/-**.

Vous pouvez modifier la température en appuyant sur la touche **C°/W**, puis en appuyant sur les touches **+/-** pour atteindre la température voulue. Même chose pour la puissance micro-ondes.

• GUIDE DE CUISSON EN FONCTION CHALEUR TOURNANTE + MICRO-ONDES

Utilisez un plat adapté aux micro-ondes et résistant aux températures élevées, de préférence en terre (moins de projections de graisses que le verre).

Préférez des rôtis sans barde afin de limiter les projections de graisse et de fumée.

Assaisonnez en fin de cuisson, laissez reposer la viande emballée dans du papier aluminium pendant 10 min, cette attente favorise la détente des fibres et la viande gardera ainsi tout son moelleux.

Aliments	Qté	Programmation MO + CT	Temps (min)	Conseils
Epaule d'agneau avec os	1300 g	200 W + 200°C	32 - 37	Dans la lèche frite, niveau 2
Faux filet	800 g	200 W + 200°C	23 - 28	Dans un plat, sur la grille, niveau 2
Poulet / pintade	1200 g	200 W + 200°C	35 - 40	Dans un plat, sur la grille, niveau 1
Rôti de dindonneau	800 g	300 W + 180°C	32 - 37	Dans un plat, sur la grille, niveau 2
Rôti de porc	1200 g	300 W + 180°C	47 - 52	Dans un plat, sur la grille, niveau 2
Rôti de veau	1000 g	300 W + 180°C	37 - 42	Dans un plat, sur la grille, niveau 2

• DEPART DIFFERE



Attention :

Vérifier que l'heure de l'horloge est exacte avant de commencer la programmation.

Programmation en départ différé

Programmez votre fonction et votre durée de cuisson comme pour un départ immédiat.

Au lieu de valider le départ, appuyez sur la touche **HORLOGE**.

Le temps de fin de cuisson clignote.

Appuyez sur les touches **+/-** pour programmer l'heure de **FIN** de cuisson souhaitée.

Validez par un appui sur la touche **OK**. L'heure de fin de cuisson s'affiche, ainsi que le type de fonction programmé.

Le programme démarrera pour que votre plat soit prêt à l'heure de fin de cuisson préprogrammée.

Affichage

 7_m30_s 1000^w

 88°88° 7_m30_s 1000^w

 12°30 10_m20_s 1000^w


Remarques :

Le temps de programmation minimum pour un **DEPART DIFFERE** est d'une minute.

Vous pouvez programmer un **DEPART DIFFERE** avec toutes les fonctions à votre disposition sauf la décongélation.

• LA FONCTION MAINTIEN AU CHAUD

Cette fonction permet de maintenir l'aliment à sa température de fin de cuisson.

Programmation en maintien au chaud

Appuyez sur la touche **OK** et sur la touche **+/-**, afin de choisir la fonction **MAINTIEN AU CHAUD**, le picto concerné clignote.


Validez la fonction par un appui sur la touche **OK**.

Appuyez sur la touche **+/-** pour régler le temps de maintien au chaud nécessaire.

Appuyez sur la touche **OK**, la lampe s'allume, le four démarre.

Affichage

 12^H 15

 88^m 88^s
 4^m 20^s


Remarques :

Le temps de programmation maximum pour une fonction de **MAINTIEN AU CHAUD** est 30 minutes.

Vous pouvez modifier le temps de **MAINTIEN AU CHAUD** à tout moment.

• LES TOUCHES MEMOIRES M1 / M2 / M3

Les 3 fonctions mémoires vous permettent d'enregistrer 3 programmes courants que vous pouvez utiliser ensuite par une sélection rapide.

Programmation d'une touche mémoire

Programmez la cuisson de votre choix.


Accédez à la fonction mémoire par un appui **long** (5 secondes) sur la touche **OK**. Le logo **M1** clignote.

Sélectionnez la mémoire de votre choix en appuyant sur la touche **+/-**.

Validez le choix par un appui sur la touche **OK**. La mémoire et son programme associés s'affichent.

Appuyez sur la touche **STOP** afin de retrouver l'affichage de l'heure.

Affichage

 5^m 20^s 800^w
 5^m 20^s 800^w
 **M1** 5^m 20^s 800^w
 **M1** 5^m 20^s 800^w

 12^H 15

Utilisation d'un programme mémorisé

Appuyez sur la touche **OK**, et appuyez sur la touche **+/-** afin de choisir la mémoire **M1**, **M2** ou **M3**. Le picto de la mémoire choisie clignote.

Validez par un appui sur la touche **OK**.

Le programme mémorisé s'affiche, le four démarre.

Affichage

 **M1** 12^H 15

 **M1** 5^m 19^s 


Remarques :

Toute mémorisation de programme sur une des 3 fonctions déjà programmées annule et remplace la programmation précédente.

Toutes les fonctions sont mémorisables à l'exception des fonctions **CUISSON AUTOMATIQUE**, de la fonction **SPEED DEFROST** et de la fonction **MAINTIEN AU CHAUD**.

Il est recommandé de nettoyer le four régulièrement et d'enlever tout dépôt alimentaire à l'intérieur et à l'extérieur de l'appareil. Utilisez une éponge humide et savonneuse. Si l'appareil n'est pas maintenu dans un état de propreté, sa surface pourrait se dégrader et affecter de façon inexorable sa durée de vie et conduire à une situation dangereuse. Si la porte ou le joint de porte sont endommagés, le four ne doit pas être utilisé avant d'avoir été remis en état par une personne compétente.

Ne pas nettoyer l'appareil avec un nettoyeur vapeur.

L'emploi de produits abrasifs, d'alcool ou de diluant est déconseillé; ils sont susceptibles de détériorer l'appareil.

En cas d'odeur ou de four encrassé, faites bouillir de l'eau additionnée de jus de citron ou de vinaigre dans une tasse pendant 2 minutes et nettoyez les parois avec un peu de liquide vaisselle.

Afin de procéder au nettoyage du plafond de votre cavité, basculer la résistance gril vers le bas (fig.13).

Décrochez la résistance gril par un appui sur la tige en haut à gauche (fig.14).

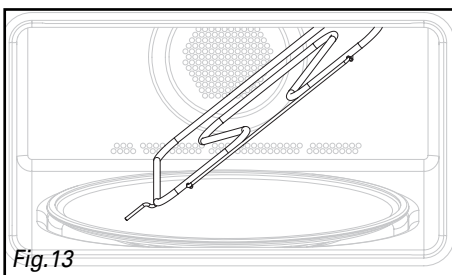


Fig.13

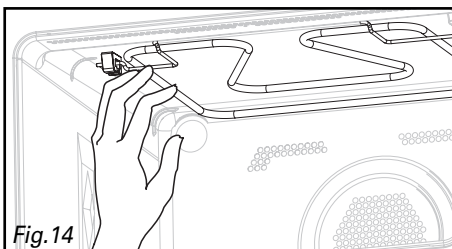


Fig.14

Le plateau peut être retiré pour faciliter le nettoyage. Pour ce faire, prenez-le par les zones d'accès prévues à cet effet. Si vous enlevez l'entraîneur, évitez de faire pénétrer de l'eau dans le trou de l'axe moteur.

N'oubliez pas de remettre l'entraîneur, le support à roulettes et le plateau tournant.

Pour préserver votre appareil, nous vous recommandons d'utiliser les produits d'entretien **Clearit**.



**L'expertise des professionnels
au service des particuliers.**

Clearit vous propose des produits professionnels et des solutions adaptées pour l'entretien quotidien de vos appareils électroménagers et de vos cuisines.

Vous les trouverez en vente chez votre revendeur habituel, ainsi que toute une ligne de produits accessoires et consommables.

Vous avez un doute sur le bon fonctionnement de votre appareil, cela ne signifie pas forcément qu'il y a une panne. Dans tous les cas, vérifiez les points suivants :

Vous constatez que...	Que faut-il faire ?
Le temps se décompte mais l'appareil ne fonctionne pas (le plateau ne tourne pas, l'éclairage ne s'allume pas et l'aliment n'est pas chauffé).	Votre appareil est en mode DEMONSTRATION . Appuyez sur les touches +/- pendant 10 secondes après avoir réglé l'heure à 00h00.
L'appareil ne démarre pas.	Vérifiez le bon branchement de votre appareil. Vérifiez que la porte de votre four soit bien fermée. Vérifiez que la sécurité enfant ne soit pas programmée.
L'appareil continue de faire du bruit après la fin du temps de cuisson.	Afin d'évacuer la vapeur d'eau résiduelle, votre appareil est pourvu d'une fonction de ventilation retardée. Selon le mode de cuisson choisi (solo / gril / combiné), la ventilation pourra continuer de fonctionner après la fin de la cuisson.
L'appareil est bruyant. Le plateau ne tourne pas correctement.	Nettoyez les roulettes et la zone de roulement sous le plateau tournant. Vérifier si les roulettes sont bien positionnées.
Vous constatez de la buée sur la vitre.	Essuyez l'eau de condensation à l'aide d'un chiffon.
L'aliment n'est pas chauffé en programme micro-ondes.	Vérifiez que les ustensiles conviennent aux fours à micro-ondes et que le niveau de puissance soit bien adapté.
La fumée se dégage du gril en début de programme.	Enlevez tous les résidus de cuisson sur l'élément chauffant avant chaque utilisation.
L'appareil produit des étincelles.	Bien nettoyer l'appareil : retirez graisses, particules de cuisson... Eloignez tout élément métallique des parois du four. Ne jamais utiliser d'éléments métalliques avec la grille.

• INTERVENTIONS

Les éventuelles interventions sur votre appareil doivent être effectuées par un professionnel qualifié dépositaire de la marque. Lors de votre appel, mentionnez la référence "Service" de votre appareil ainsi que le numéro de série "Nr". Ces renseignements figurent sur la plaque signalétique (voir Fig. 13).

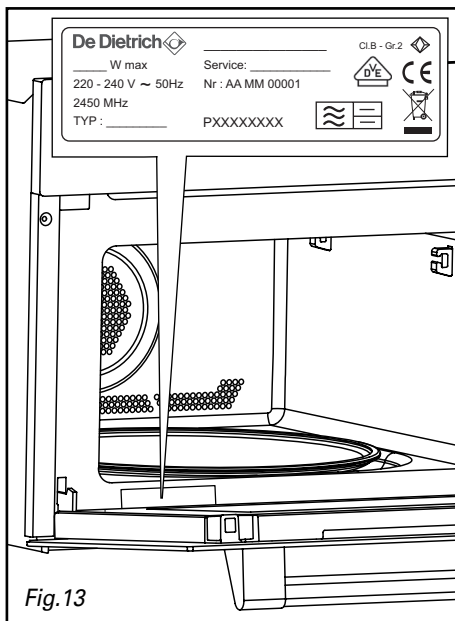


Fig. 13

PIÈCES D'ORIGINE

Lors d'une intervention d'entretien, demandez l'utilisation exclusive de **pièces détachées certifiées d'origine**.



• RELATIONS CONSOMMATEURS

• Pour en savoir plus sur tous les produits de la marque :

informations, conseils, les points de vente, les spécialistes après-vente.

• Pour communiquer :

nous sommes à l'écoute de toutes vos remarques, suggestions, propositions auxquelles nous vous répondrons personnellement.

> Vous pouvez nous écrire :

Service Consommateurs BRANDT
BP 9526
95069 CERGY PONTOISE CEDEX

> ou nous téléphoner au :

0892 02 88 01 *

0,337 € TTC / min à partir d'un poste fixe

Tarif en vigueur au 1^{er} avril 2004.

* Service fourni par Brandt Customer Services, société par actions simplifiée au capital de 2.500.000 euros
 5/7 avenue des Béthunes, 95310 Saint Ouen l'Aumône - RCS Pontoise 440 303 303

Essais d'aptitude à la fonction selon les normes CEI/EN/NF EN 60705 ;

La commission Electrotechnique Internationale, SC.59K, a établi une norme relative à des essais de performance comparatifs effectués sur différents four à micro-ondes. Nous recommandons ce qui suit pour cet appareil :

Essai	Charge	Temps approx.	Sélecteur de puissance	Récipients / Conseils
Crème aux œufs (12.3.1)	1000 g	16 - 18 min	500 W	Pyrex 227 Sur le plateau tournant
	750 g	13 - 15 min		Pyrex 220 Sur le plateau tournant
Gâteau de Savoie (12.3.2)	475 g	6 - 7 min	700 W	Pyrex 827 Sur le plateau tournant
Pain de viande (12.3.3)	900 g	14 min	700 W	Pyrex 838 Couvrir avec un film plastique. Sur le plateau tournant
Décongélation de la viande (13.3)	500 g	11 - 12 min	200 W	Sur le plateau tournant
Décongélation des framboises (B.2.1)	250 g	6 - 7 min	200 W	Sur une assiette plate Sur le plateau tournant
Gratin de pommes de terre (12.3.4)	1100 g	23 - 25 min	Gril Doux + 700 W	Pyrex 827 Sur le plateau tournant
Poulet (12.3.6)	1200 g	24 - 26 min	Gril Fort + 500 W	Posez sur l'ensemble grille + lèche frite Insérer au niveau 1 à partir du bas Tourner à mi-temps
		35 - 40 min	Chaleur tournante 200°C + 200 W	Dans un plat en terre émaillé Posez sur la grille insérée au niveau 1 à partir du bas
Gâteau (12.3.5)	700 g	20 min	Chaleur tournante 220°C + 200 W	Pyrex 828 Posez sur la grille niveau 1