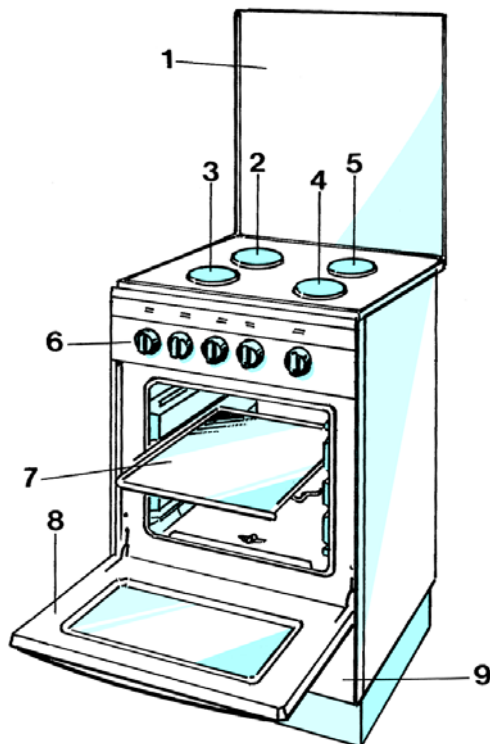


ACM 219-277-300-303 DESCRIPTION DU PRODUIT



PLAN DE CUISSON

1. Couvercle émaillé (pour ACM 300 - 303)
2. Plaque de cuisson arrière gauche - Rapide 1500 W
3. Plaque de cuisson avant gauche - Normale 1500 W
4. Plaque de cuisson arrière droite - Normale 1000 W
5. Plaque de cuisson arrière droite - Normale 1500 W
6. Bandeau de commandes

FOUR

7. ACCESSOIRES :
 - Déflecteur (pour ACM 303)
 - Plaque à pâtisserie (pour ACM 303)
 - Grille
 - Lèche-frite (pour ACM 303)
 - Batterie de plats à griller + poignée (pour la Grande-Bretagne)
8. Porte du four (Non démontable pour la Grande-Bretagne)
9. Tiroir - Portillon (pour ACM 303)

FONCTIONS SUPPLÉMENTAIRES

Pieds réglables (pour la Grande-Bretagne)

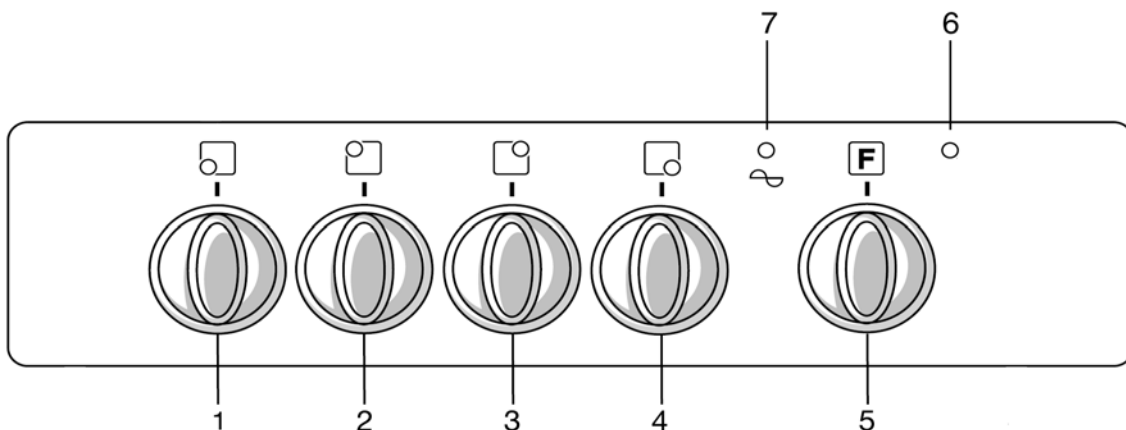
DIMENSIONS (cm) 50 x 60 x 91
(LxPxH) 50 x 60 x 85
(ACM 277 - ACM 303)

5019 100 70013



ACM 219-277-300-303 DESCRIPTION DU PRODUIT

BANDEAU DE COMMANDES



1. Bouton de réglage avant gauche
2. Bouton de réglage arrière gauche
3. Bouton de réglage arrière droite
4. Bouton de réglage avant droite
5. Bouton thermostat
6. Voyant thermostat
7. Voyant "Mise sous tension"

ATTENTION !

En cas de constatation d'écarts excessifs de la température du four, faire appel à un réparateur agréé pour qu'il règle le thermostat.